

ACCORDATORE AUTOMATICO D'ANTENNA FC-30

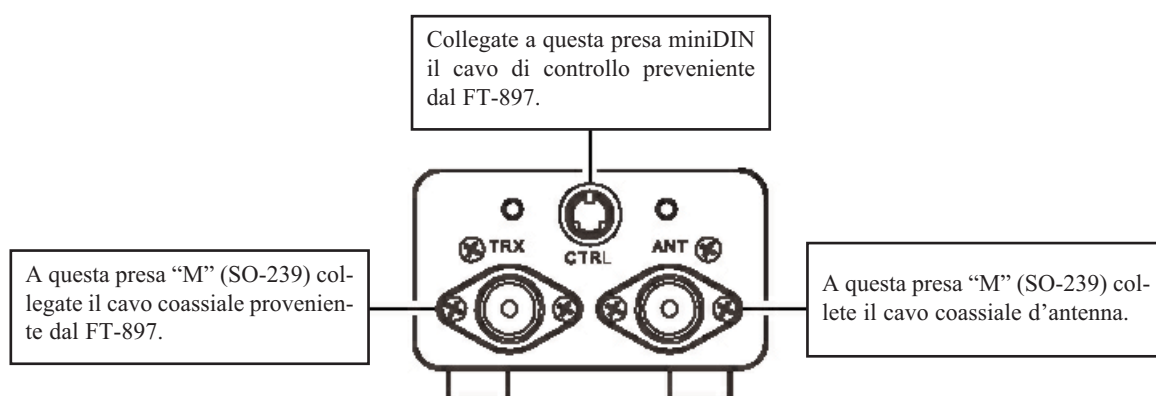
ISTRUZIONI D'INSTALLAZIONE

Grazie per aver preferito l'FC-30 che è un accordatore d'antenna automatico espressamente progettato per essere usato con il ricetrasmittitore HF/VHF/UHF FT-897. All'interno dell'FC-30 è presente una ventola che assicura il controllo della temperatura nei componenti critici compresi in un ridotto guscio.

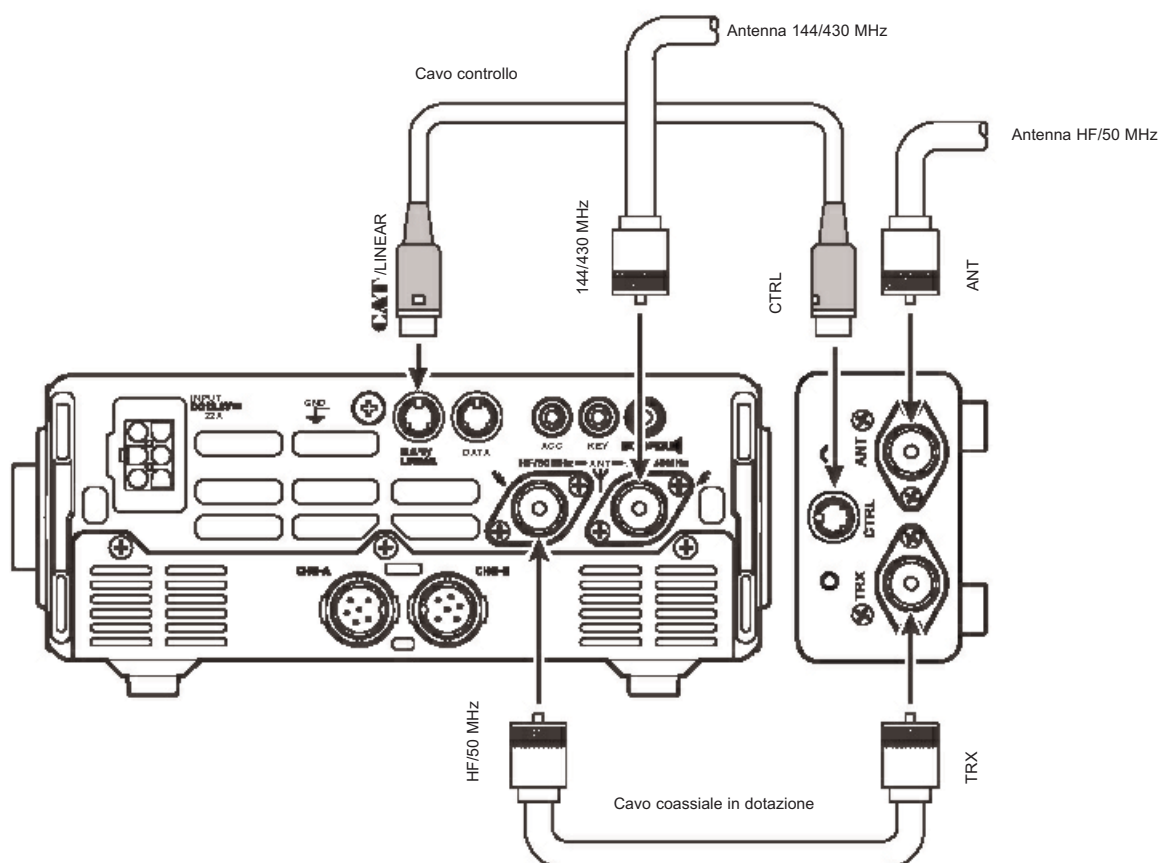
L'FC-30 risponde ai comandi inviati dal ricetrasmittitore FT-897 a cercare, tramite un microprocessore, il miglior adattamento d'impedenza d'antenna nelle bande amatoriali da 160 a 6 metri. Nelle HF e sui 50 MHz si riesce ad adattare impedenze comprese tra 16,5 W e 150 W (fino a SWR 3:1). Quindi non vi dovete aspettare che l'FC-30 possa accordare antenne generiche filari salvo che l'impedenza da queste presentata rientri nei limiti.

Consultate il manuale del FT-897 ove sono riportate le istruzioni operative.

Pannello posteriore



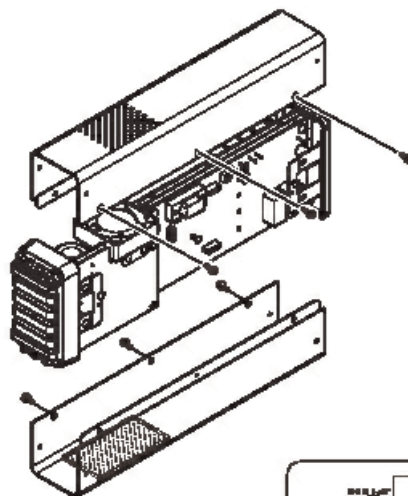
Collegamento al FT-897



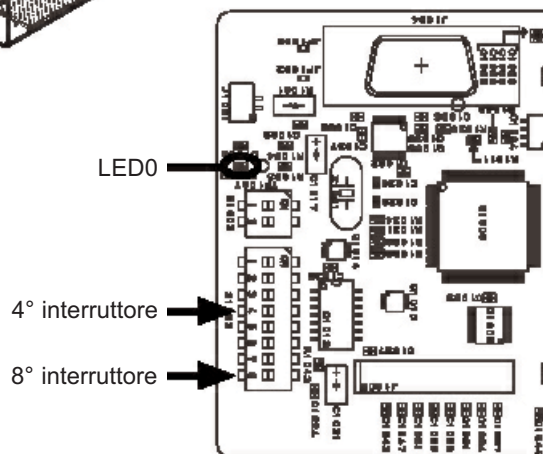
Altre impostazioni

Intervenendo sugli interruttori DIP interni potete modificare il percorso del segnale RF (per inserire l'FC-30 sia in ricezione sia in trasmissione) e cancellare tutti gli accordi memorizzati.

- A) L'impostazione iniziale prevede che l'FC-30 sia inserito solo in trasmissione. Per inserire anche nel percorso del segnale RF in ricezione l'FC-30 dovete:
1. Porre su OFF l'interruttore POWER del FT-897.
 2. Rimuovere i coperchi del FC-30 svitando le sei viti che li trattengono.
 3. Porre l'ottavo interruttore di S1003 su "on".
 4. Rimontare i coperchi.
- B) Cancellazione memoria
1. Porre su OFF l'interruttore POWER del FT-897.
 2. Rimuovere i coperchi del FC-30 svitando le sei viti che li trattengono.
 3. Porre il quarto interruttore di S1003 su "on".
 4. Accendete l'FT-897.
 5. Per un breve intervallo LED0 sarà attivato con luce verde.
 6. Riportate il quarto interruttore di S1003 su "off".
 7. Porre su OFF l'interruttore POWER del FT-897.
 8. Rimontare i coperchi.



⚠ Il coperchio inferiore si riconosce per la presenza del filtro in spugna incollato sulle feritoie d'aerazione. Se li invertite la spugna interferisce con le palette della ventola che si disattiverebbe, con possibile surriscaldamento dei circuiti dell'FC-30.



Precauzioni

- Queste sono le posizioni impostate in fabbrica degli interruttori interni DIP. Tutti, salvo il quarto e l'ottavo di S1003 sono d'uso riservato in fabbrica e non si deve intervenire. Se accidentalmente accade posizionateli come riportato su questa tabella.

S1002

No.	Interruttore
1	OFF
2	OFF

S1003

No.	Interruttore	No.	Interruttore
1	OFF	5	ON
2	OFF	6	ON
3	OFF	7	OFF
4	OFF	8	OFF

- Collegate i cavi all'FC-30 solo a ricetrasmittitore spento.
- Se l'FC-30 non si attiva anche se avete premuto il tasto TUNER posto sul FT-897 potrebbe essere dovuto a gravi problemi sui cavi coassiali (impedenza troppo alta o bassa causata da circuito aperto o cortocircuitato). In questo caso controllate i cavi coassiali.
- Non ponete alcun oggetto vicino alle fenditure di ventilazione del FC-30, in particolare su quella frontale.

Specifiche

Gamma frequenza:	1,8 – 30 MHz, 50 – 54 MHz
Impedenza ingresso:	50 W
Potenza massima:	100 W
SWR in accordo:	1,5:1 o migliore
Potenza in accordo:	4 – 60 W
Tempo d'accordo:	5" o meno
Gamma d'adattamento:	da 16,5 a 150 W (1,8 – 30 MHz, 50 – 54 MHz)
Memorie d'adattamento:	100 canali
Tensione d'alimentazione:	13,8 V ±15% (ricavata dal ricetrasmittitore)

Temperatura ambiente: da -10°C a +50°C
di funzionamento
Dimensioni (LxAxP): 80x45x260 mm
Peso: 1 kg

Liberi di variare le specifiche senza alcun obbligo di segnalazione.

Accessori in dotazione

Cavo coassiale da 0,5 m
Cavo controllo da 0,5 m
Viti montaggio

VERTEX STANDARD CO., LTD.
4-8-8 Nakameguro, Meguro-Ku, Tokyo 153-8644, Japan

VERTEX STANDARD
US Headquarters
10900 Walker Street, Cypress, CA 90630, U.S.A.
International Division
8350 N.W. 52nd Terrace, Suite 201, Miami, FL 33166, U.S.A.

YAESU EUROPE B.V.
P.O. Box 75525, 1118 ZN Schiphol, The Netherlands

YAESU UK LTD.
Unit 12, Sun Valley Business Park, Winnall Close
Winchester, Hampshire, SO23 0LB, U.K.

VERTEX STANDARD HK LTD.
Unit 5, 20/F., Seaview Centre, 139-141 Hoi Bun Road,
Kwun Tong, Kowloon, Hong Kong



I nostri prodotti sono certificati in conformità alla direttiva CEE/89/336 su EMC