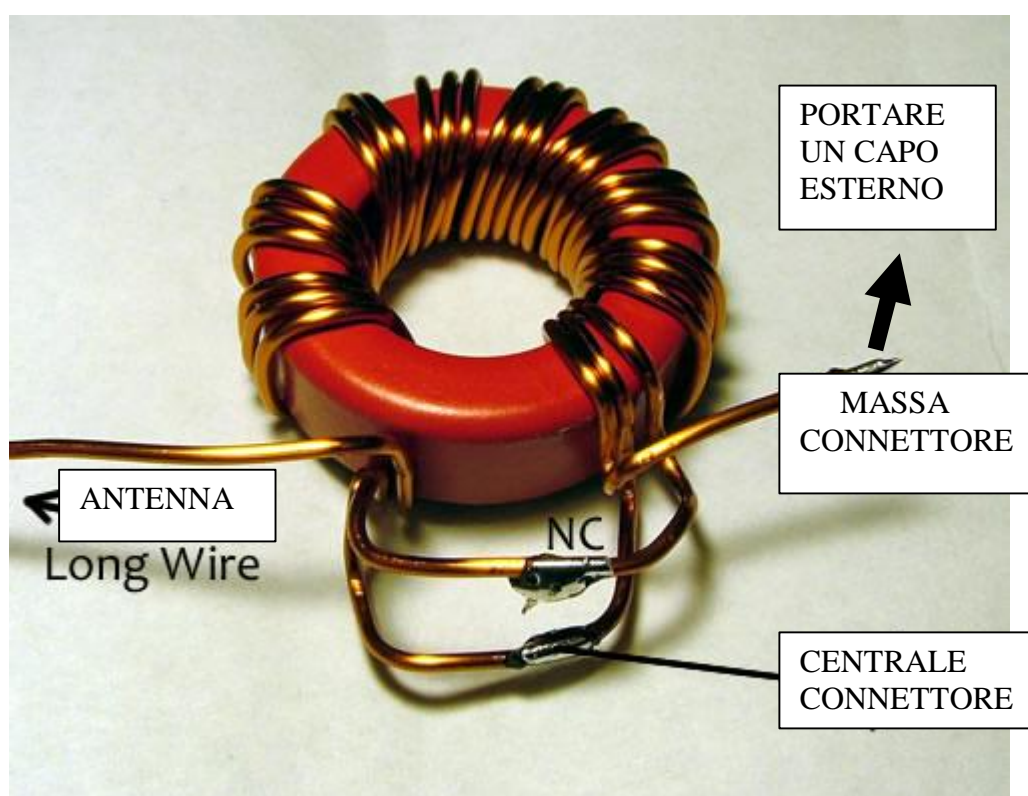


BALUN

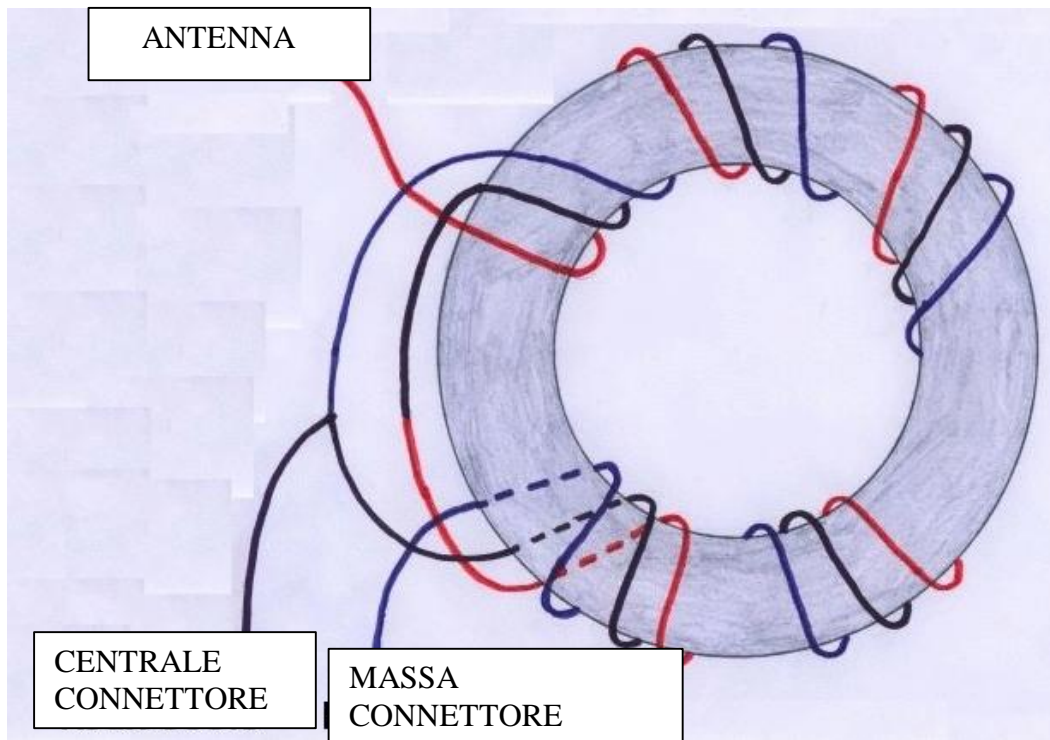
UN-UN

9 = 1

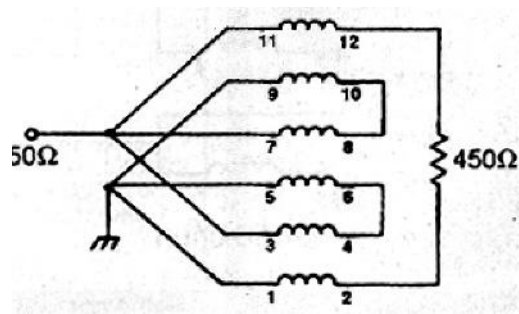
Per le cosiddette antenne longwire, necessita un balun o meglio un-un che regolarizzi il rapporto d'impedenza da 450 ohm a 50 ohm sbilanciato.



A secondo il toroide utilizzato ne influenza la potenza applicabile. Io ho utilizzato un toroide T-200-2. su di questo, bisogna fare nr.9 spire , le cui spire sono composte da tre fili in rame 2 mm, e vanno collegati come indicato nella figura di cui sopra.-
Nell'immagine sotto illustrata, si notano meglio come vengono effettuati i collegamenti.



SCHEMA ELETTRICO



QUI DI SEGUITO E' ILLUSTRATA LA SCATOLA DOVE E' COLLOCATO IL SISTEMA DI TRASFORMAZIONE.

COME SI VEDE DALL'IMMAGINE, SI NOTA CHE IL FILO CHE VA A MASSA VIENE PORTATO FUORI DALLA SCATOLA CHE ALLOGGIA IL TOROIDE CON L'AVVOLGIMENTO IN QUEST'IMMAGINE E' UN T.130 CHE SOPPORTA I 100 W

CAVO
COAX

ALL'ANTENNA

IW9GXQ