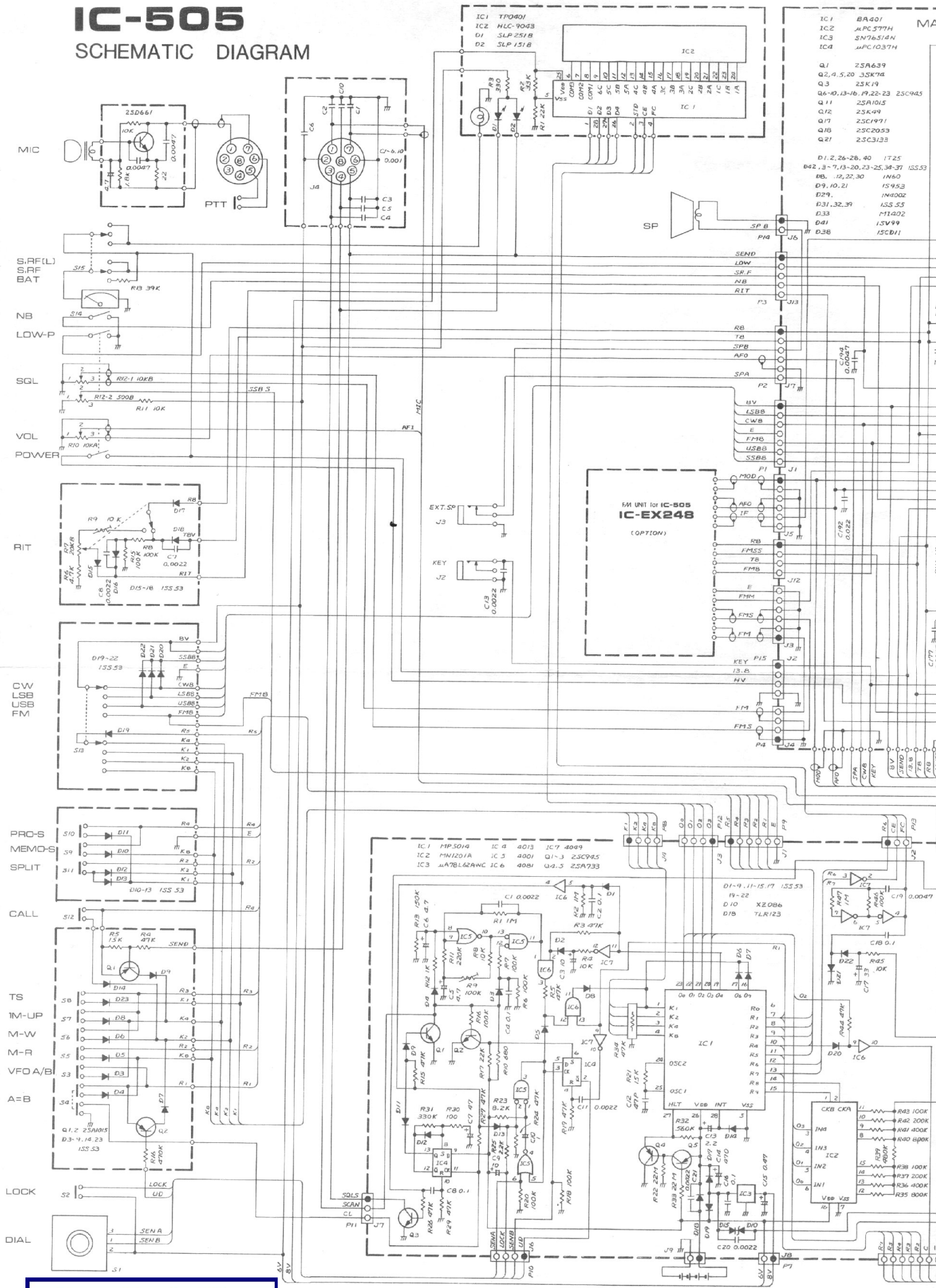
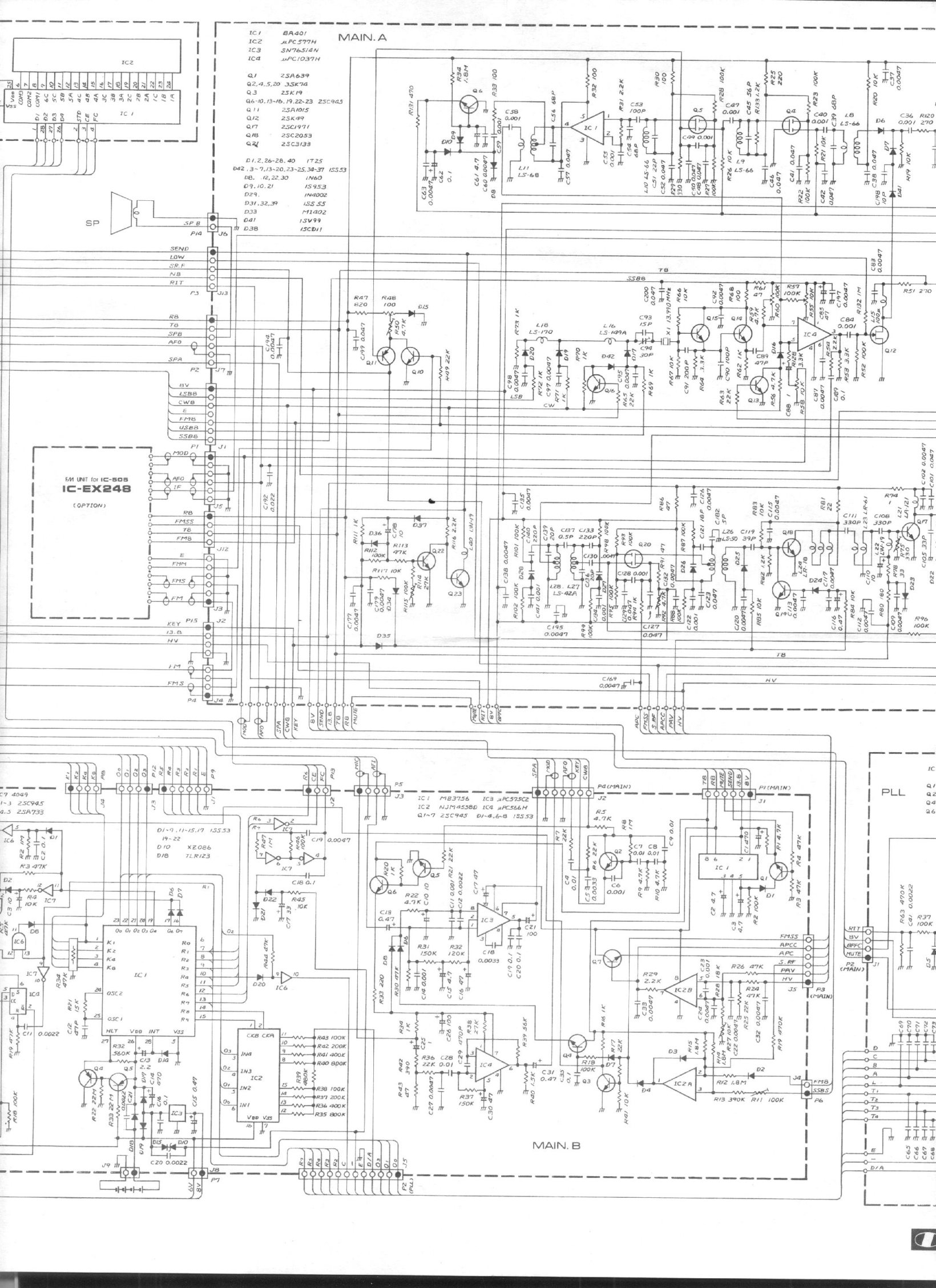


# IC-505

## SCHEMATIC DIAGRAM



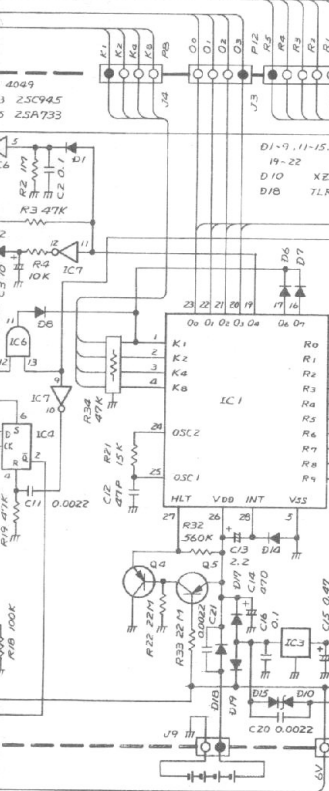
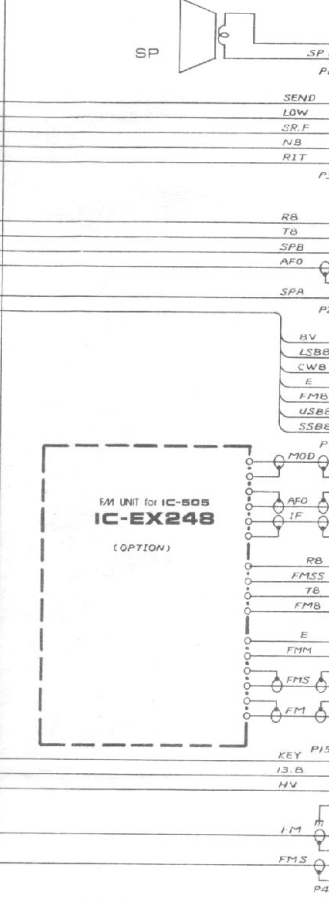
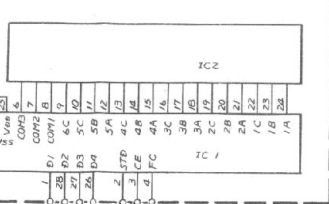
- IC1 TP0401  
 IC2 HLC-9043  
 D1 SLP-251B  
 D2 SLP-151B
- IC1 BA401  
 IC2 MPC577H  
 IC3 SN76514N  
 IC4 MPC1037H
- Q1 2SA639  
 Q2,4,5,20 3SK74  
 Q3 2SK19  
 Q6-10,13-16,19,22-23 2SC945  
 Q11 2SA1015  
 Q12 2SK49  
 Q17 2SC1971  
 Q18 2SC2053  
 Q21 2SC3133
- D1,2,26-28,40 1T25  
 D42,3-7,13-20,23-25,34-37 1SS53  
 D8,12,22,30 1N60  
 D9,10,21 1S953  
 D24 1N4002  
 D31,32,39 1SS55  
 D33 1N4002  
 D41 1SV99  
 D38 1SCD11



IC1 BA401  
IC2  $\mu$ PC577H  
IC3 SN76514N  
IC4  $\mu$ PC1037H

MAIN.A

Q1 2SA639  
Q2,4,5,20 3SK7A  
Q3 2SK19  
Q6-10,13-16,19,22-23 25C945  
Q11 2SA1015  
Q12 2SK49  
Q17 25C1971  
Q18 25C2053  
Q21 25C3138  
D1,2,26-28,40 1T25  
D42,3-7,13-20,23-25,34-37 15S53  
D8,12,22,30 IN60  
D9,10,21 15953  
D24 IN4002  
D31,32,39 15S55  
D33 M1402  
D41 15V99  
D38 15CB11



IC1 M83756 IC3  $\mu$ PC528CE  
IC2 NJ47458B IC6  $\mu$ PC564H  
Q1-7 25C945 D1-6,8-9 15S53

MAIN.B

IC1  
Q1  
Q2  
Q3  
Q4  
Q5  
Q6  
Q7  
Q8  
Q9  
Q10  
Q11  
Q12  
Q13  
Q14  
Q15  
Q16  
Q17  
Q18  
Q19  
Q20  
Q21  
Q22  
Q23  
Q24  
Q25  
Q26  
Q27  
Q28  
Q29  
Q30  
Q31  
Q32  
Q33  
Q34  
Q35  
Q36  
Q37  
Q38  
Q39  
Q40  
Q41  
Q42  
Q43  
Q44  
Q45  
Q46  
Q47  
Q48  
Q49  
Q50  
Q51  
Q52  
Q53  
Q54  
Q55  
Q56  
Q57  
Q58  
Q59  
Q60  
Q61  
Q62  
Q63  
Q64  
Q65  
Q66  
Q67  
Q68  
Q69  
Q70  
Q71  
Q72  
Q73  
Q74  
Q75  
Q76  
Q77  
Q78  
Q79  
Q80  
Q81  
Q82  
Q83  
Q84  
Q85  
Q86  
Q87  
Q88  
Q89  
Q90  
Q91  
Q92  
Q93  
Q94  
Q95  
Q96  
Q97  
Q98  
Q99  
Q100





