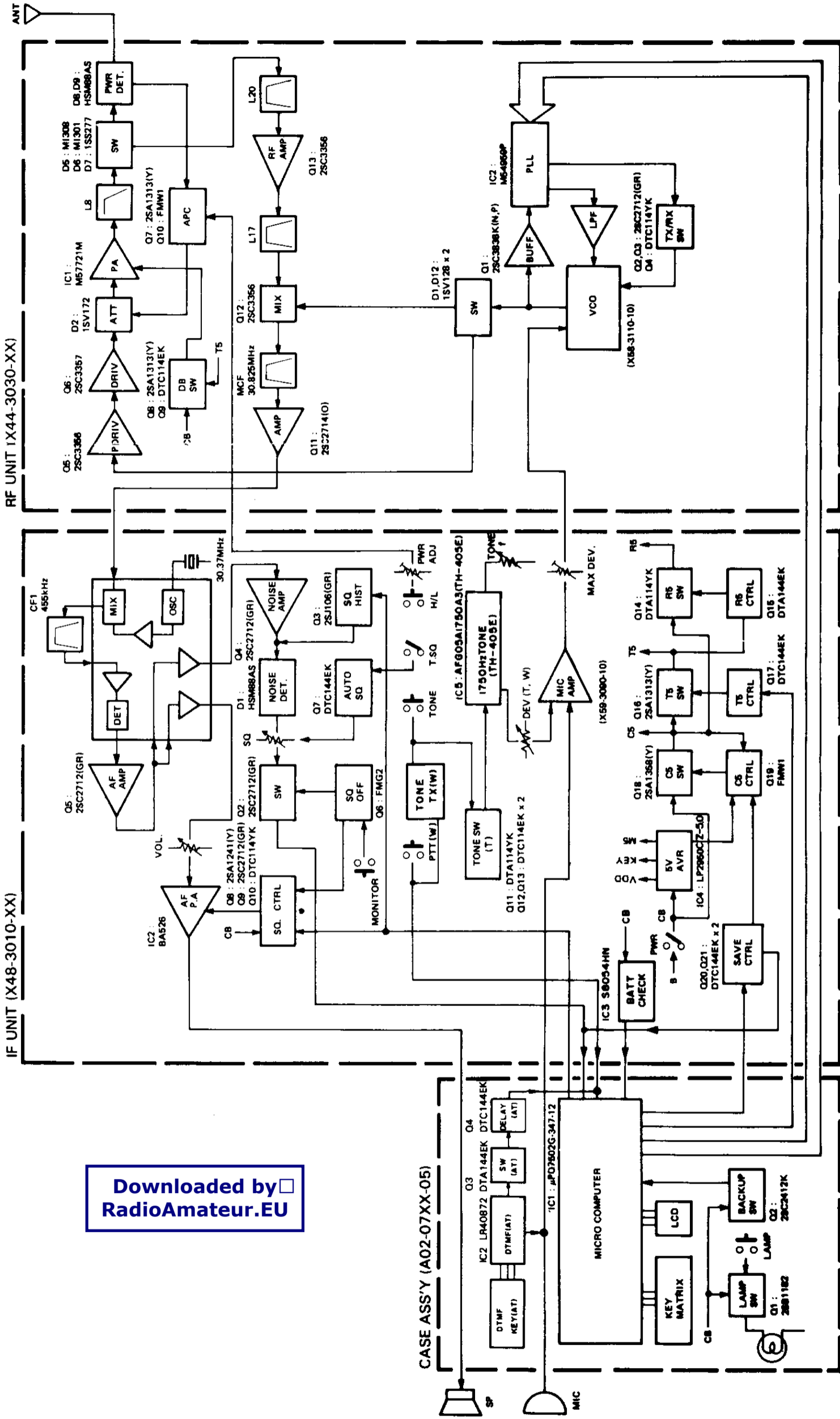


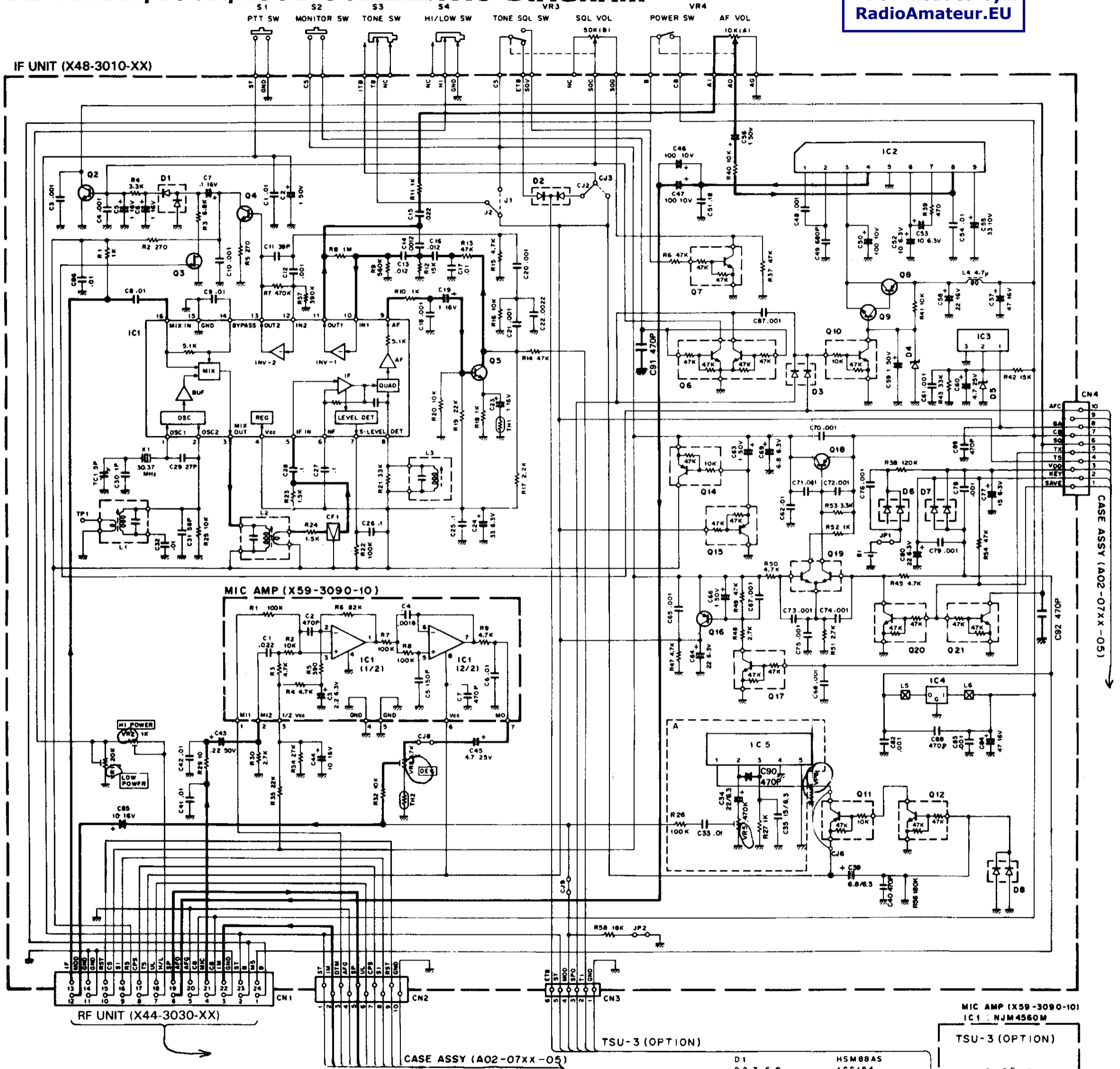
TH-405AT/405A/405E BLOCK DIAGRAM



Downloaded by RadioAmateur.EU

TH-405AT/405A/405E SCHEMATIC DIAGRAM

Downloaded by  RadioAmateur.EU



- IF UNIT (X48-3010-XX)
- Q 7, 12, 13, 17, 20, 21 : DTC144EK
 - Q 2, 4, 5, 9 : 2SC2712(GR)
 - Q 3 : 2SJ106(GR)
 - Q 6 : FMG2
 - Q 8 : 2SA1241(Y)
 - Q 10 : DTC114YK

- Q 11, 14 : DTA114YK
- Q 15 : DTA144EK
- Q 16 : 2SA1313(Y)
- Q 18 : 2SA1358(Y)
- Q 19 : FMW1

- IC 1 : TA7761P
- IC 2 : BA526
- IC 3 : S-8054HN
- IC 4 : LP2950CZ-5.0
- IC 5 : AFG05A1750A3(TH-405E)

- D 1 : HSM88AS
- D 2, 3, 6, 8 : 1SS184
- D 4, 5 : 02CZ8.2 or STZJ8.2 or RDB.2M-B2,B3
- D 7 : 1SS181
- TH 1 : PTH59T103M
- TH 2 : 112-101-2

TSU-3 (OPTION)

MIC AMP (X59-3090-10)
IC1 : NJM4560M

