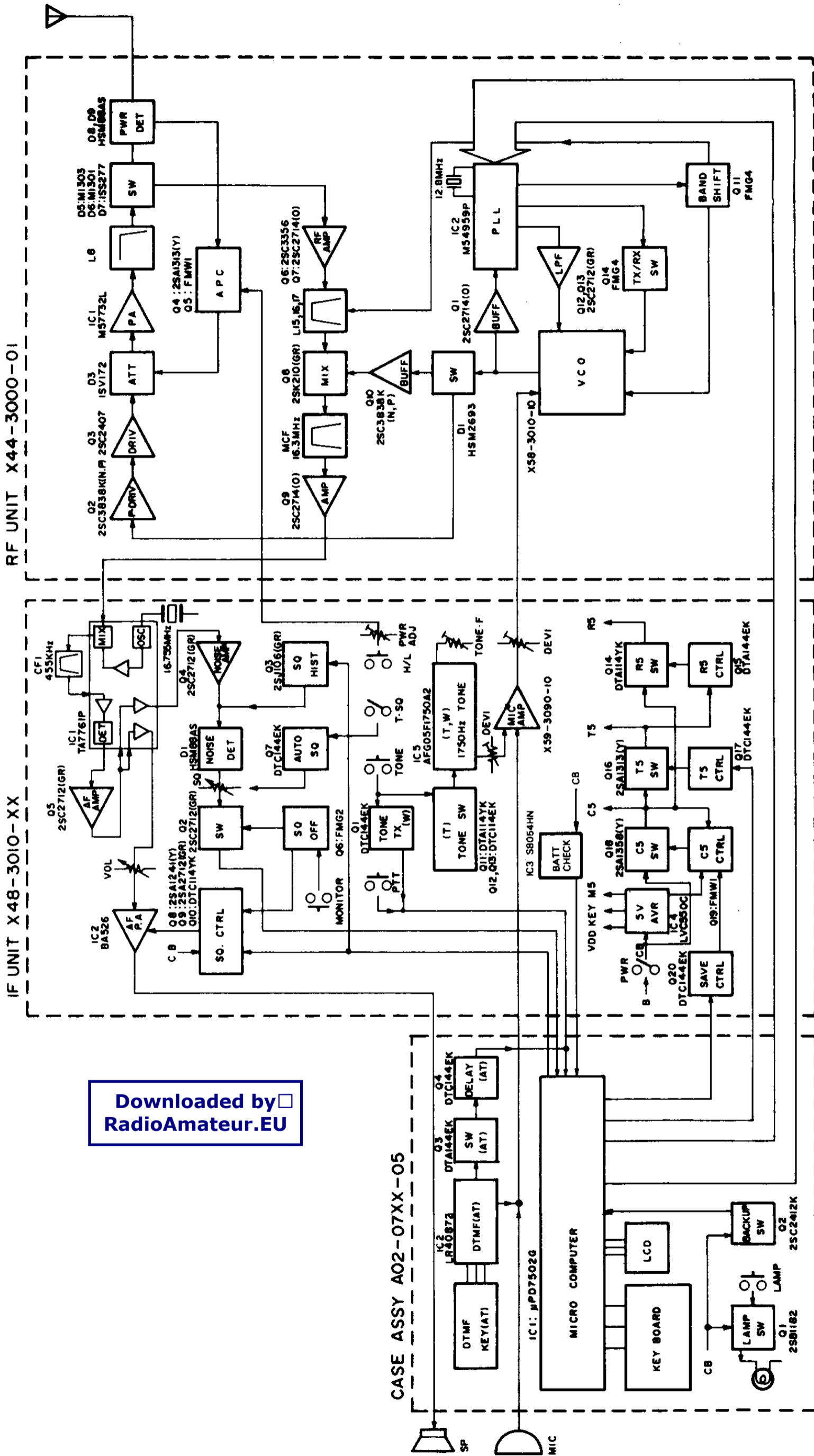
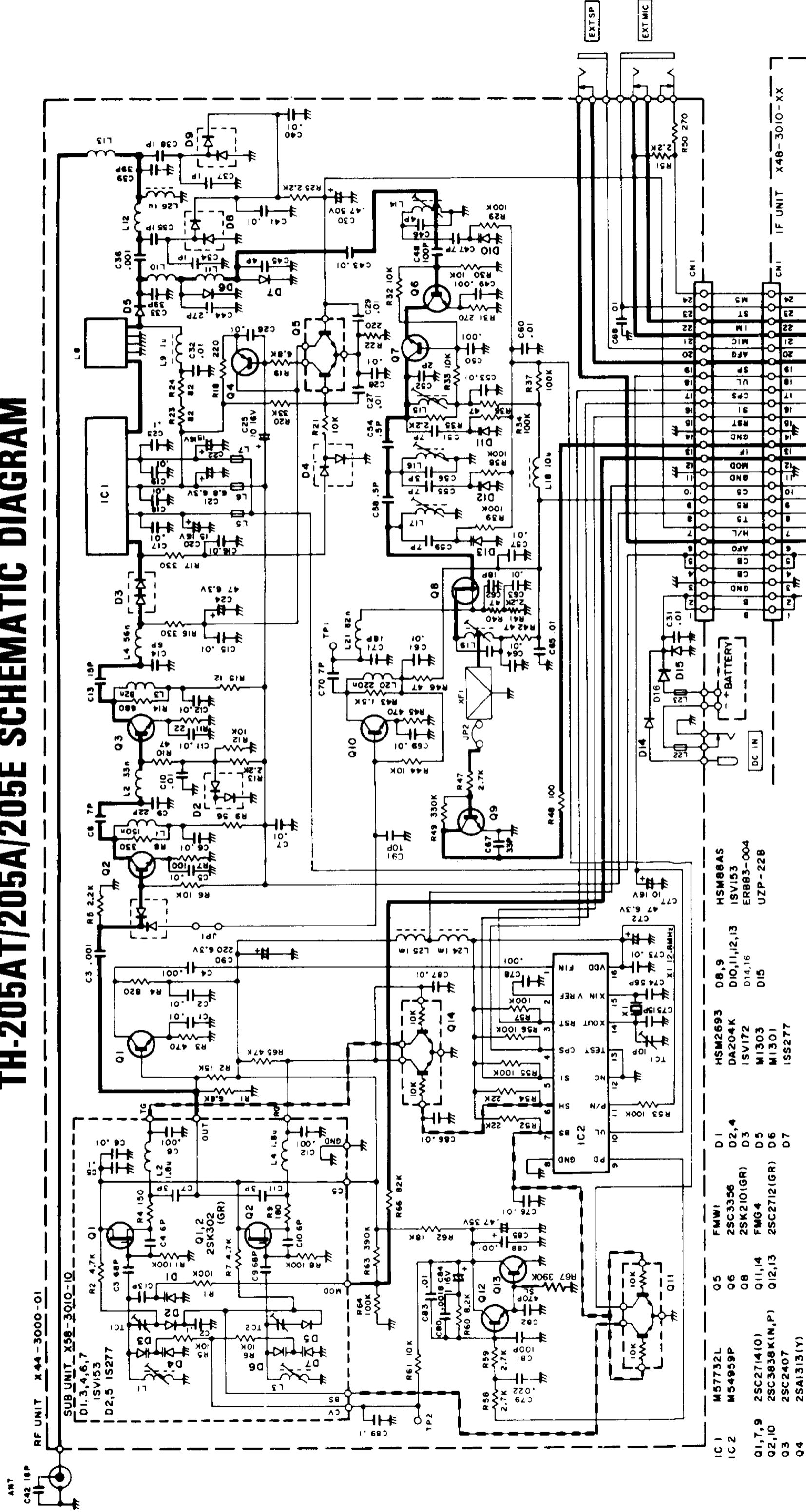


TH-205AT/205A/205E BLOCK DIAGRAM



Downloaded by RadioAmateur.EU

TH-205AT/205A/205E SCHEMATIC DIAGRAM



- | | | | | | | | |
|--------|---------------|--------|--------------|------|---------|--------------|-----------|
| IC 1 | M57732L | Q5 | FMW1 | D1 | HSM2693 | D8,9 | HSM88AS |
| IC 2 | M54959P | Q6 | 2SC3356 | D2,4 | DA204K | D10,11,12,13 | ISV153 |
| Q1,7,9 | 2SC2714(I) | Q8 | 2SK210(IGR) | D3 | ISV172 | D14,16 | ERB83-004 |
| Q2,10 | 2SC3638K(N,P) | Q11,14 | FMG4 | D5 | M1303 | D15 | UZP-22B |
| Q3 | 2SC2407 | Q12,13 | 2SC2712(IGR) | D6 | M1301 | | |
| Q4 | 2SA1313(Y) | Q13 | 2SC2712(IGR) | D7 | ISS277 | | |

RF UNIT X44-3000-01
SUB UNIT X58-3010-10

IF UNIT X48-3010-XX

IF UNIT TYPE	A	J1	J2	CJ2	CJ6	C39	C40	Q1	Q11	Q12	Q13	D8	CJ3	DTMF	R56
TH-205AT	-	-	○	○	-	-	-	-	-	-	-	-	-	○	-
TH-205A	-	-	○	○	-	-	-	-	-	-	-	-	-	-	-
TH-205E UK	○	-	-	-	-	○	○	○	○	○	○	-	○	-	○
TH-205E EUR	○	○	-	-	○	-	-	○	-	-	-	-	○	-	-

