

 YAESU

DIAMOND

@ **DIKON**

SOMMERKAMP

NISSEI

AOR

Timbro del rivenditore

Infotess
C.so Susa, 133/c
10098 Rivoli TO Italy
Tel. 00390119563117
Fax 00390119510413
info@infotess.it

www.infotess.it

 **ICAL** S.P.A.

Via Ludovico di Breme, 9 - 20156 Milano
Tel. 02.38.07.61 - Fax 02.38.00.35.25
www.yaesu.it - e-mail: info@yaesu.it

Le specifiche dei prodotti descritti possono variare senza preavviso da parte del costruttore

 YAESU

Communications Equipment

Accessories and Antennas

2005

Ricetrasmittitori HF & HF/50/144/430MHz

FTDX-9000MP / FTDX-9000D / FTDX-9000Contest	Pag. 4
FT-1000MP MARK V	Pag. 6
FT-1000MP MARK V FIELD / VL-1000	Pag. 8
FTV-1000 / FT-847	Pag. 9
FT-897D	Pag. 10
FT-857D	Pag. 11
FT-817ND / FT-600	pag. 12

Ricetrasmittitori Veicolari

FT-2800M / ADMS-1, ADMS-2, ADMS-4 / WIRES™ II	pag. 13
FT-7800E	pag. 14
FT-8800E	pag. 15
FT-8900R	pag. 16

Ricetrasmittitori Portatili

VX-2E / FT-60E	pag. 17
VX-7R / VX-5R	pag. 18
VX-110, VX-150 / VX-246 (PMR-446)	pag. 19

Ricetrasmittitori Aeronautici

VXA-210 PILOT II	pag. 20
------------------	---------

Ricetrasmittitori Marini

HX-270E	pag. 20
HX-370E	pag. 21
VM-3500E / DIAMOND 150MV e 150MV2	pag. 22

Ricevitori

VR-120D / VR-500	pag. 23
VR-5000	pag. 24
AR-5000A+3	pag. 25
SR-2000 / SDU-5600	pag. 26
AR-8600 Mark2 / DA-753G	pag. 27
AR-8200 Mark 3	pag. 28

Accessori

Amplificatori HF e 50 MHz	pag. 29
Amplificatori HF, 144 MHz, 144/430 MHz	pag. 30
Alimentatori & Convertitori DC/DC	pag. 31
Alimentatori	pag. 32
Rosmetri e Wattmetri	pag. 33
Rotori d'antenna	pag. 34
Antenne HF e 50 MHz	pag. 35
Antenne veicolari HF/50/144/430MHz	pag. 36
Antenne per ricevitori scanner	pag. 36
Antenne da base 50/144/430/1200MHz	pag. 37
Antenne per portatili 50/144/430/1200MHz	pag. 38
Antenne veicolari 50/144/430/1200MHz	pag. 39
Antenne 2.4GHz	pag. 40
Antenna da base, veicolari e per portatili 144/430MHz	pag. 40
Duplexer e Triplexer	pag. 41
Accessori per antenne	pag. 41
Microfoni e microfoni/auricolari per portatili	pag. 42

Dikom

Wireless e video	pag. 42
Ricetrasmittitori PMR-446	pag. 43
Cordless / TV LCD / Baby Monitor	pag. 44

Tabelle

Accessori e Caratteristiche Tecniche	pag.45-47
--------------------------------------	-----------

Avviso importante

A maggior tutela della propria clientela e degli amici OM, ICAL SpA, importatore unico autorizzato per il territorio italiano del marchio DIAMOND, informa che sono state immesse e circolano sul mercato antenne fisse e veicolari con marchi sugli involucri e sigle di modello, identici alle DIAMOND originali, ma con marchio falsificato.

ICAL SpA invita i clienti a pretendere l'autenticità delle antenne acquistate, verificando la presenza dell'adesivo giallo apposto su ogni confezione dalla ICAL Spa, che ne attesta l'origine e l'autenticità del marchio ma ovviamente e soprattutto il rispetto delle caratteristiche tecniche e di guadagno dichiarate dalla DIAMOND.

La ICAL SpA, avendone avuto pieno mandato dalla DIAMOND Antenna - Japan, si riserva di utilizzare ogni via legale a tutela del marchio del proprio "partner" DIAMOND e di valutare eventuali danni derivanti dalla commercializzazione di prodotti con marchio falsificato.



Questo catalogo rappresenta l'offerta più completa di prodotti per radioamatori: YAESU VERTEX, leader mondiale dell'elettronica amatoriale e professionale, DIAMOND antenne ed accessori di qualità superiore, SOMMERKAMP amplificatori di potenza, AOR ricevitori e NISSEI alimentatori.

Chi già coltiva la passione per le telecomunicazioni via radio, troverà in queste pagine una vasta gamma di apparati tecnologicamente avanzati, avveniristici nel design, robusti e adatti per l'utilizzo anche in condizioni estreme.

Chi invece entra per la prima volta nella famiglia degli "OM", o degli SWL, troverà qui gli stimoli giusti per iniziare.

ICAL SpA, già importatore e distributore del marchio CASIO in Italia per il settore delle calcolatrici, fotocamere digitali, strumenti musicali, televisori LCD e del marchio DIKOM, prodotti multimediali, dal 1993 con la divisione Radiocomunicazioni mette a Vostra disposizione un team di professionisti competenti, appassionati, ed a loro volta, radioamatori. Una garanzia in più per dare alle Vostre scelte un indirizzo preciso e qualificato.



Obiettivo prioritario

FTDX-9000

NEW

Obiettivo prioritario di progettazione: migliorare la prestazione sui segnali forti in ambiente trafficato multisegnale

Stiamo parlando dei migliori contest o in DX-pedition, quando si concentrano su pochi kHz molte potenti stazioni. Il momento tipico è quando si cerca di estrarre dal rumore di fondo un segnale, debolissimo ma importante (parliamo di frazioni di microvolt), che ha adiacenti molti segnali intensi, di livello RF d'alcuni volt. A questo punto non è detto che la prestazione degli stadi del ricevitore RF, MF e dei sistemi audio di filtraggio consenta di resistere a questo ostile ambiente operativo, il rumore dell'oscillatore locale può drammaticamente innalzarsi all'interno del ricevitore, a ridurre la sensibilità effettiva, prodotti spuri d'intermodulazione (IMD) possono coprire deboli segnali entro la banda passante del ricevitore.

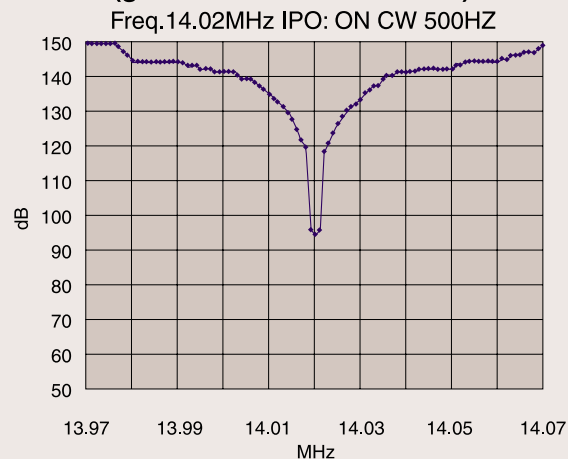
Un'analisi recente su altri prodotti di livello più elevato, evidenzia la difficoltà di ottimizzare l'insieme sensibilità, IP3, gamma dinamica di terzo livello (IMD), livello dinamico di blocco (BDR) e rapporto portante/rumore (CN). Infatti si sono rilevate evidenti insufficienze. Se non si rimane entro il corretto bilanciamento di tutti questi parametri, estrarre dal ricevitore con comprensibilità è compromesso.

Inoltre bisogna stare accorti quando si valutano decantate specifiche di ricevitori d'alto livello, si può sviare dal rigore della tecnica di misura associata a queste specifiche. Ad esempio un ricevitore con una gamma dinamica di blocco vantata, misurata con un segnale di prova spostato di 100 kHz, può presentare una minore prestazione dello stadio d'ingresso quando sono presenti segnali spostati di meno di 100 kHz (come tipicamente accade in ambiente Contest o DX-pedition). Si può produrre del rumore internamente nel ricevitore a coprire il segnale d'interesse, oppure interviene l'AGC a ridurre la sensibilità. Risultato: il segnale cercato è perso.

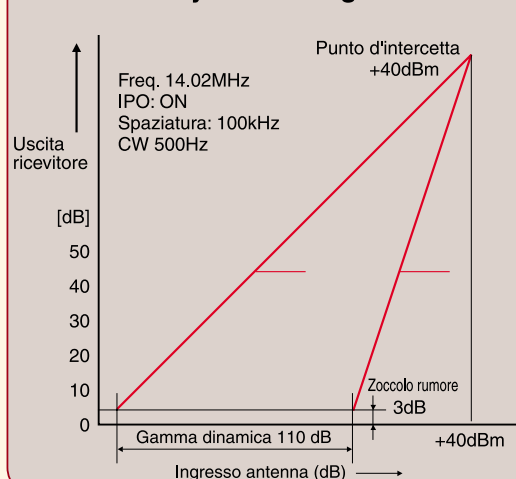
Lo sforzo progettuale di tutto il team, che ha seguito lo sviluppo del FT DX-9000, si poneva, come obiettivo prioritario, l'ottimizzazione di questi parametri, al fine di realizzare il miglior sistema mai offerto nei sistemi di radiocomunicazione amatoriale.

- Sistema d'oscillatore locale d'alto livello, 400 MHz HRDDS
- Presenza in MF filtro a tetto 3 kHz
- Tripla conversione
- Filtro RF variabile (VFR) e filtro stretto RF ad "μ" innovativo (vers."D")
- DSP in MF con circuito evoluto, in MF regolazione larghezza, spostamento, filtro NOTCH, regolazione risposta filtro, super DSP multifunzionale 30 kHz/32 bit a punto flottante
- Doppia ricezione completamente indipendente (opzione ver. "Contest")

■ BDR (gamma dinamica di blocco)



■ IP3 and Dynamic Range



Per ulteriori informazioni richiedete i profili tecnici FT DX-9000 "Operatività" e "Prestazioni".

Ricetrasmittitore HF/50 MHz "YAESU TOP CLASS"

FT DX-9000MP

VERSIONE 400 W HF/50 MHZ

Con due strumenti di misura analogici, schermo LCD, scheda memoria in dotazione, ricevitore principale e secondario VRF, completo doppio ascolto, alimentatore a commutazione esterno con due altoparlanti.



FT DX-9000D

VERSIONE 200 W HF/50 MHZ

Ampio schermo a cristalli liquidi, scheda memoria in dotazione, ricevitore principale e secondario VRF, completo doppio ascolto, con accordo "μ" (3 moduli), alimentatore a commutazione entrocontenuto.



FT DX-9000 Contest

VERSIONE 200 W HF/50 MHZ

Con due strumenti di misura analogici, schermo LCD, ricevitore principale, VRF, presa tasto e cuffia esterno, alimentatore a commutazione entrocontenuto.





FT-1000MP MARK V HF

HF



Ora evidenziamo i 5 pilastri intorno a cui è costruito il MARK-V FT-1000MP:

Potenza d'uscita 200 Watt P.e.P.

Amplificatore finale a MOSFET da 200 W. Il MARK-V utilizza una coppia di MOSFET BLF-147 in configurazione in controfase alimentati a 30V. Questi operano ben al di sotto della loro dissipazione massima pari a 300W, garantendo la massima affidabilità ed una eccellente purezza spettrale. Il filtro passa basso, sperimentato fin dall' FT-1000D, elimina le armoniche erogando almeno 200Watt al connettore d'antenna;

Accordatore automatico d'antenna rapido.

Il circuito base deriva dal largamente apprezzato FT-1000MP, dimensionato per reggere i 200Watt erogati dal MARK-V. Per la massima efficienza è alloggiato su un circuito stampato in vetronite, un microprocessore esegue il complesso algoritmo d'analisi che permette, alla velocità di un lampo, di adattare ogni disadattamento d'impedenza, risultato: più potenza erogata all'antenna e meno tempo perso cercando l'accordo. Dissipatore rivoluzionario adatto alle severe condizioni operative in contest e nelle spedizioni DX.

Far erogare 200 Watt di potenza da un compatto ricetrasmittitore è facile se il ciclo di trasmissione è breve. Ben altra cosa è realizzare un apparato HF che eroga 200Watt continuamente per giorni e giorni! Gli ingegneri della YAESU, per soddisfare gli operatori Contest e DX, hanno progettato un nuovo ed efficiente dissipatore per il MARK-V a "T", questo ha una superficie utile doppia ed una termica di 2,5 volte maggiore di quello montato sull'FT-1000D! Quando la temperatura sale (40 °C), il controllo termostatico attiva la ventilazione forzata a spingere il calore verso l'esterno. Questo nuovo e rivoluzionario dissipatore assicura che il vostro MARK-V non vi lascerà a piedi, anche se operate su una remota isola tropicale, con condizioni climatiche estreme.



- 200 Watt di potenza (classe AB), 75 Watt (classe A in SSB)
- Preselettore VRF a filtro d'ingresso variabile
- IDBT (Interlocked Digital Bandwidth Tracking)
- Controllo sintonia integrata "Shuttle Jog" (IDBT, VRF e frequenza)
- Filtro SSB meccanico COLLINS, a 10 poli
- EDSP (Enhanced Digital Signal Processing)

Il MARK-V FT-1000MP è una pietra miliare nella progettazione dei ricetrasmittitori HF di classe superiore. Da oltre un decennio la YAESU ha primeggiato con l'FT-1000D e l'FT-1000MP utilizzati dai più famosi operatori DX e Contest. In questo nuovo millennio la YAESU è orgogliosa di aprire un nuovo capitolo nella storia dei Radioamatori, annunciando il MARK-V FT-1000MP. Attualmente il ricetrasmittitore HF non si limita a captare segnali inferiori ad 1 mivrovolt. Le bande amatoriali durante i contest, o quando sono "aperte" sono occupate da stazioni locali, DX, radiodiffusione commerciale; quest'ultime, nel segmento da 6 a 10 MHz, irradiano con potenze di oltre 500kwatt; se poi nelle vostre vicinanze un gruppo di radioamatori opera contemporaneamente capirete che l' "ambiente" che si presenta all'ingresso del ricevitore è molto ostile. Ai primi stadi RF si presentano segnali fino ad alcuni volt RF. In queste condizioni occorre una radio superlativa: il MARK-V FT-1000MP. Gli ingegneri della YAESU, che già 30 anni fa sono stati pionieri nella progettazione dei ricetrasmittitori HF, sono consci che le complessive prestazioni di qualunque ricetrasmittitore derivano dall'accurata attenzione ai dettagli su tutti gli aspetti della progettazione sia per la ricezione che la trasmissione. Così quando si decise di progettare un ricetrasmittitore superlativo per il 21° secolo, il MARK-V FT-1000MP, nulla si è lesinato per raggiungere l'obbiettivo. Ogni stadio ricevente, nelle 3 conversioni di frequenza, usa filtri calibrati a quarzo e meccanici COLLINS, seguito dal nuovo sistema DSP a larghezza di banda associata (IDBT). Può darsi che altri costruttori cerchino di convincervi che un semplice sistema a doppia conversione sia sufficiente ma la YAESU è ben conscia che la soluzione in cui crede non è la più economica, ma è sicuramente la migliore.

Funzionamento stadio amplificatore finale in CLASSE A: una primizia mondiale della YAESU

Un segnale di purezza spettrale unica, solo della YAESU! Il MARK-V è il primo ricetrasmittitore amatoriale disponibile sul mercato dotato degli stadi finali RF che operano in vera CLASSE A. Quando si seleziona, tramite il comando dedicato posto sul pannello frontale [CLASS A], la polarizzazione dello stadio finale si regola per erogare un involuppo RF spettralmente purissimo a 75 Watt. In queste condizioni i prodotti d'intermodulazione di terzo ordine (IMD) scendono dal tipico valore di -31 dB a ben -50 dB od oltre, quelli di 5° ordine (cioè quelli che vi fanno segnalare dai corrispondenti rapporto di "splatter") sotto oltre -80 dB! Nessun ricetrasmittitore amatoriale ha mai raggiunto questo livello di linearità nello stadio di potenza RF. E siccome la classe A del MARK-V non influenza le prestazioni del Vostro amplificatore lineare, il segnale di eccitazione così pulito rende la riproduzione molto più fedele.

Alimentatore esterno switching FP-29 (in dotazione)

Per alimentare a 30V i transistor MOSFET BLF-147 dello stadio finale di potenza RF e gli altri circuiti a 13,8V gli ingegneri della YAESU hanno progettato l'alimentatore esterno FP-29 dedicato al MARK-V. Relegare l'alimentazione da rete ad una unità esterna contribuisce a limitare le dimensioni ed il peso del ricetrasmittitore, importante in caso di trasporto, specialmente per spedizioni DX. La potenza erogabile dall' FP-29 è di 450 Watt, un circuito di filtraggio risonante sopprime il rumore di commutazione di almeno 20dB in più di altri metodi. Il tutto in un contenitore di 106 (L) x 136 (A) x 331 (P) mm. Se preferite, potete piazzare l'FP-29 su un ripiano sotto il vostro tavolo operativo, per gustarvi maggiormente la compattezza del MARK-V

IDBT: INTERLOCKED DIGITAL BANDWIDTH TRACKING SYSTEM (larghezza di banda digitale ad aggancio interallacciato)

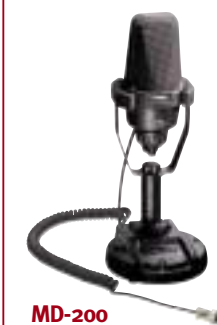
Il MARK-V dispone di un innovativo sistema anti-interferenze denominato IDBT che automaticamente adegua la larghezza di banda del filtro EDSP (processo digitale avanzato del segnale) a quella dei filtri passa banda di 2^a e 3^a IF. Così migliora l'efficienza operativa, eliminando un passaggio, non dovendosi procedere a regolazioni separate della larghezza di banda analogica e DSP in quanto il tutto avviene contestualmente ed automaticamente. Questa funzione, per dare la massima flessibilità, può essere esclusa.

VRF: VARIABLE RF FRONT-END FILTER (160-20m)

Per dare la massima protezione sui forti segnali, vicini alla frequenza in uso, il nuovo ed esclusivo filtro d'ingresso variabile VRF della YAESU funge da preselettore con massima prestazione, ideale per i contest multi-operatore. Questo filtro è regolato manualmente per dare la possibilità all'operatore di migliorare la sensibilità o la soppressione del segnale semplicemente ruotando un comando. La regolazione inserita sul comando di sintonia "Shuttle Jog" è semplice e l'effetto di reiezione ed il beneficio sui possibili segnali intermodulanti è immediato ed appagante anche per i DX'ts più esigenti.

SINTONIA MULTI FUNZIONE "SHUTTLE JOG"

La manopola di sintonia "Shuttle Jog", utilizzata già sull'FT-1000MP, ora include anche l'attivazione della funzione VRF e IDBT.



MD-200



SP-8

ULTERIORI FUNZIONI:

- EDPS (Enhanced digital Signal Processing)
- Doppio ricevitore in banda con AGC e S'meter separati
- CW: CW reverse Tuning, CW spot, CW tuning indicator, messaggi pre-programmati in CW (con opzione FH-1)
- IPO e attenuatore a 6/12/18dB
- Dual-mode Noise Blanker
- 99 memorie + 9 memorie di limite di banda
- 2 connettori di antenna + 1 solo ricezione
- Convertitore di livello RS-232 entrocontenuto
- Registratore vocale digitale (opzionale con DVS-2)

Accessori opzionali:

Tra le opzioni disponibili per il MARK-V FT-1000MP si segnala il modulo oscillatore a cristallo di riferimento compensato in temperatura TCXO-6 e filtri di media frequenza, a completare la gamma dei quattro inclusi nella dotazione standard e precisamente: per la 2° IF **YF-114SN** (2KHz), **YF-114CN** (250Hz), per la 3° IF **YF-110SN** (2KHz), **YF-110CN** (250Hz) e **COLLINS YF-115C** (500Hz). I dispositivi opzionali esterni elencano il registratore audio digitale **DVS-2**, l'altoparlante esterno **SP-8**, le cuffie stereo **MD-100A8X** e **MD-200 A8X**. A completare la stazione l'amplificatore lineare **VL-1000** progettato per bene interfacciarsi con il MARK-V: cambio banda automatico con ben 1000 W puliti erogati. Al fine di agevolare il trasporto del MARK-V, l'alimentatore separato FP-29 che eroga le tensioni di 30 e 18,7 V necessarie per irradiare i 200 W, e fornito in scatola d'imballo separata.





FT-1000MP MARK V FIELD HF

HF



Funzionamento in classe A: una esclusiva YAESU!

Un segnale di purezza spettrale unica, solo della YAESU! Il "FIELD", come il MARK-V, è dotato degli stadi finali RF che operano in vera CLASSE A. Quando si seleziona, tramite il comando dedicato posto sul pannello frontale [CLASS A], la polarizzazione dello stadio finale si regola per erogare un involuppo RF spettralmente purissimo a 25 Watt. In queste condizioni i prodotti d'intermodulazione di terzo ordine (IMD) scendono dal tipico valore di -31 dB a ben -40 dB od oltre, quelli di 5° ordine (cioè quelli che vi fanno segnalare dai corrispondenti rapporto di "splatter") sotto oltre -80 dB! Nessun ricetrasmittitore amatoriale ha mai raggiunto questo livello di linearità nello stadio di potenza RF.

Alimentatore 220 Vac switching interno, a bassissimo rumore

La versione "FIELD" dispone di alimentatore switching (ultra-low noise) entro contenuto a 220 Vac, qualora si voglia utilizzarlo con alimentazione esterna a 13,8Vcc è richiesto l'uso del EDC-20 (opzionale).

Altre caratteristiche ed accessori opzionali sono comuni con la versione MARK-V da 200 Watt.

A completare la stazione l'amplificatore lineare VL-1000 progettato per bene interfacciarsi con il FIELD: cambio banda automatico con ben 1000 W puliti erogati, ed il transverter per i 50 MHz FTV-1000 (è richiesto l'uso dell'alimentatore FP-29).

RICETRASMETTITORE HF DI CLASSE SUPERIORE

- 100 Watt di potenza (classe AB) , 25 Watt (classe A in SSB)
- Preselettore VRF a filtro d'ingresso variabile (160-20 m)
- IDBT (Interlocked Digital Bandwidth Tracking)
- Controllo sintonia integrata "Shuttle Jog" (IDBT, VRF e frequenza)
- Filtro SSB meccanico COLLINS, a 10 poli (in dotazione)
- EDSP (Enhanced Digital Signal Processing)
- Alimentatore switching 220Vac (entrocontenuto)

La versione "FIELD", che si affianca al famoso MARK-V da 200 Watt, eroga una potenza regolabile sino a 100 Watts (25 Watt in AM carrier), mentre in classe A (SSB) la potenza è di 25 Watt.

VL-1000

Amplificatore HF/50MHz



AMPLIFICATORE HF/50MHZ 1KW

- 1000 watt output (500 w a 50 Mhz)
- Antenna tuner incorporato
- Due connettori di ingressi e 4 d'uscita per una facile connessione alle antenne
- Ampio display retroilluminato a matrice di punti per la lettura del ROS e della potenza di uscita in funzione della frequenza.
- VP-1000 Alimentatore da 48 Vdc 48A abbinato

Per un segnale che esca forte e chiaro dal "pile up" da 160 mt fino alla "Magic Band", l'amplificatore VL-1000 "QUADRA SYSTEM" deve necessariamente far parte della tua stazione di OM!

Il sistema VL-1000/VP-1000 interamente allo stato solido utilizza uno stadio finale con 4 coppie di POWER MOSFET selezionati, alimentati dall'alimentatore VP-1000. La potenza resa è di 1 KW in onde corte a partire dai 160mt e di 500 WATT a 50 MHZ.

Transverter 50MHz

FTV-1000



TRANSVERTER 50MHZ 200 WATT

- Banda di frequenza: 50-54 MHz
- Impedenza d'antenna: 50 Ω
- Potenza in uscita: 200 Watt
- Emissione spurie: inferiore a 60dB
- Alimentazione: 30Vcc e 13,8Vcc (forniti dall' FP-29 del MARK-V)
- Dimensioni: 243,5 x 136,5 x 331 mm (LxHxP)

Per il nuovissimo MARK-V FT 1000MP la YAESU ha progettato e realizzato un transverter per i 50 MHz di alta potenza e elevate performance, FTV-1000. Studiato per gli operatori DX dei 50 MHz dispone di eccellente ricezione ed una potenza di 200 Watt, e 75 Watt in Classe A. L'FTV-1000 è compatibile con l'amplificatore di potenza HF+50 MHz VL-1000 che in combinazione con il MARK-V permette di disporre una magica linea operante da 1,8 a 54 MHz.

Ricetrasmittitore HF/50/144/430MHz

FT-847



OPERAZIONE VIA SATELLITE IN CROSS-BAND FULL DUPLEX CON "TRACKING" DELLA SINTONIA

- Elevata potenza RF: 100 Watt HF/50MHz, 50 Watt 144/430MHz,
- USB, LSB, CW, AM, FM, AFSK, SSTV, RTTY Packet (1200/9600Bps)
- Ricevitore 0,1-30 / 36-76 / 108-174 / 420-512 MHz
- DSP (Digital Signalling processing) Band-pass e auto-notch filter, NR
- Filtri meccanici COLLINS 2,5KHz (SSB) e 500 Hz (CW) opzionali
- CTCSS e DCS encoder/decoder
- Doppio VFO (con sintonizzazione separata)
- 4 connettori d'antenna separati
- IPO (Intercept point optimization)
- Tastiera impostazione diretta della frequenza
- Sintetizzatore vocale per non vedenti (FVS-1A opzionale)
- ARS (Automatic Repeater shift)
- Accordatore d'antenna automatico FC-20 (opzionale)

L'apparato FT-847 è un innovativo ricetrasmittitore multimodo che, oltre a coprire tutte le nove bande amatoriali HF, estende il funzionamento anche sulle bande VHF/UHF cioè le frequenze di 50, 144, e 430 MHz. Lo schermo azzurro multifunzionale riporta l'indicazione di due frequenze, uno strumento digitale ed una quantità di segnalazioni di stato. L'ingombro ridotto dell'FT-847 lo rende ideale per l'uso nella propria stazione in mobile durante le vacanze o per le "dx expeditions". L'FT-847 eroga 100 W dai 160 ai 6 metri, mentre su 144 e 430 MHz fornisce 50 W in uscita. La copertura di frequenza è continua

anche per le VHF/UHF nei segmenti di banda 37-76 MHz, 108-174 Mhz e 420-512 MHz. Sono previsti connettori d'antenna indipendenti per HF, 50 MHz, 144 MHz e 430 MHz. Le sofisticate caratteristiche del FT-847 comprendono: il funzionamento in duplice in normale o inverso per lavorare con il satellite, un preamplificatore a basso rumore entrocontenuto, la riduzione del rumore digitale "DSP", sull'audio il "Nocht" e il filtro passabanda, connessioni per la telescrivente in AFSK, trasmissioni a pacchetto "Packet" HF, AMTOR o funzionamento in CW ad elevata velocità, "Packet" in VHF/UHF a 1200/9600 bps, due manopole di sintonia oltre al comando Shuttle-Jog™ per facilitare la navigazione sulle frequenze, l'immissione diretta tramite tastiera della frequenza, la possibilità di attribuire etichette alfanumeriche ai canali in memoria per i satelliti, un tasto elettronico per il CW entrocontenuto, la codifica e decodifica dei toni CTCSS/DCS in FM ed una connessione ad elevata velocità (fino a 57600 bps) CAT per controllare il ricetrasmittitore tramite un computer. Le parti disponibili opzionalmente includono un filtro meccanico Collins per media frequenza per SSB e CW e un sintetizzatore vocale FVS-1A per operatori non vedenti.





FT-897D

Base/Trasportabile

NEW



Ulteriori "features" sono:

- Evoluto DSP (Digital Signal Processing): filtro passa-banda, filtro auto-notch e noise reduction, oltre all'equalizzatore microfonico;
- Ricezione: 0.1-56MHz, 76-108MHz, 118-164MHz, 420-470MHz. (AM-banda aerea e AM/FM broadcasting)
- Ampio display multi-colore alfanumerico con S-meter (ALC, Potenza, ROS e livello di modulazione), e visualizzazione della tensione di alimentazione;
- Scansione delle frequenze, delle memorie, con limiti di banda (PMS) ;
- Doppio VFO con funzione "Dual-watch";
- 200 memorie di frequenza oltre alle memorie canali "Home" e con limite di banda;
- Spectrum scope: visualizza l'attività sui canali adiacenti da 9 a 63 ;
- Funzione frequenza-split;
- AGC: fast / slow / auto / off
- Controlli RF gain e squelch
- VOX con "electronic Keyer" e regolazione CW pitch
- SMART SEARCH™: sistema automatico di memorizzazione di frequenze in uso nello spettro senza l'intervento dell'operatore
- Auto Power Off (APO), Time-out timer (TOT) e Automatic Repeater Shift (ARS)
- CAT System, per la connessione diretta RS-232 al PC
- 2 connettori d'antenna: uno per le HF/50MHz, l'altro per i 144/430MHz.

La dotazione standard comprende: microfono MH-31B8 e cavo di alimentazione c.c.

RICETRASMETTITORE BASE TRASPORTABILE HF/50/144/430MHZ CON TCXO

- Dimensioni ridotte 200 x 80 x 262 mm (l x h x p) e peso di 3,9Kg
- Elevata potenza RF: 100 Watt HF/50MHz, 50 Watt 2m, 20 Watt 70cm (AC o 13,8Vcc) o 20 Watt (con batteria Ni-Mh)
- USB, LSB, CW, AM, FM, W-FM, AFSK, RTTY, PSK31-U, PSK31-L
- Packet (1200/9600Bps)
- DSP (Digital Signalling processing) Band-pass e auto-notch filter, NR
- Filtri meccanici COLLINS 2,3KHz (SSB) e 500/300 Hz (CW) opzionali
- CTCSS e DCS encoder/decoder •IF shift •IPO (Intercept point optimization) •IF Noise Blanker •Spectrum scope •VOX •ARS (Automatic Repeater shift) •ARTS™ (Auto-Range transponder System)
- Alimentatore 220Vac switching interno o batteria Ni-Mh (opzionali)

Il nuovo FT-897D, con TCXO già installato, completa la linea dei ricetrasmittitori quadri-banda della YAESU con una elevata versatilità d'uso : infatti si può alimentare a 12Vcc esterni, oppure con alimentatore swiching a 220Vac (FP-30C opzionale), o con pacco batteria al Ni.Mh. 13,2V @ 4,5Ah (FNB-78 opzionale), entrambi da montare nella parte inferiore del ricetrasmittitore.

La potenza RF è di 100 Watt (25 W in AM) nelle bande HF e 50MHz, di 50 Watt (12,5 W in AM) in 144MHz e di 20Watt (5 Watt in AM) in 430MHz, inoltre un sistema automatico riduce la stessa a 20 Watt (10W @ 430MHz) qualora si utilizzi la batteria FNB-78. I consumi sono di ca. 600mA (silenzioso), 1 A (ricezione) e 22 A (trasmissione).

Il PLL è molto performante grazie all'uso del DDS (Direct Digital Synthesizer) con una stabilità di frequenza di ± 0.5 ppm.

Veicolare

FT-857D

NEW

L' FT-857D con DSP già installato, è l'evoluzione del famoso 857, innovativo ricetrasmittitore veicolare multi modo che copre tutte le bande amatoriali HF/VHF/UHF, e cioè oltre a coprire le bande in onde corte 160 - 10 m estende il funzionamento sui 6 e 2 m e sui 70 cm; opera in tutti i modi: SSB, CW, AM, FM e digitali, in pratica è la più completa stazione per uso mobile ad elevate prestazioni. Erega 100 W dai 160 ai 6 metri, mentre sui 144 sono 50 W, a 430 MHz fornisce in uscita 20 W.

Lo schermo a cristalli liquidi multifunzionale, retro illuminato a colori (ben 32 selezionabili) ha indicatori a barre per il livello di potenza in uscita, la tensione ALC, SWR, la tensione d'alimentazione, il livello di modulazione e/o intensità del segnale. Un set di icone visualizza le condizioni operative così come le funzioni dei tasti operativi (A, B e C). Nel FT-857D sono presenti sofisticate "features", solitamente riservate ai grandi apparecchi per stazione di base: come il doppio VFO, il funzionamento a frequenze separate, il circuito audio digitale (per la riduzione del rumore, "Notch" automatico ed equalizzatore microfonico), spostamento media frequenza, "Clarifier" (R.I.T.), "Noise Blanker" in media frequenza, selezione AGC veloce/lento/automatico/escluso, comando guadagno RF e squelch, IPO a migliorare il punto d'intercetta, attenuatore RF in ingresso, ricezione banda aeronautica in AM e radiodiffusione FM, VOX, tasto elettronico incorporato con memoria, tonalità CW regolabile, spaziatura automatica per il traffico via ripetitore (ARS), codifica e la decodifica dei toni CTCSS, circuito ARTS™, sistema di memorizzazione automatico tramite ricerca intelligente, visualizzatore di spettro, memoria con 200 canali oltre a HOME e limiti di banda ai quali è possibile associare una etichetta alfanumerica, spegnimento automatico (APO), temporizzatore fine trasmissione (TOT), interfaccia con computer e possibilità di clonazione.

L'FT-857D viene fornito con i seguenti accessori: microfono da palmo MH-31A8J, staffa di montaggio MMB-82, cavo d'alimentazione 12Vcc.



RICETRASMETTITORE VEICOLARE HF/50/144/430MHZ CON DSP

- Dimensioni ridotte 155 x 52 x 233 mm (l x h x p) e peso di 2,1Kg
- Potenza RF: 100 Watt HF/50MHz, 50 Watt 2m, 20 Watt 70cm
- Ricezione: 0,1-56MHz, 76-108MHz, 118-164MHz, 420-470MHz
- Modi: USB, LSB, CW, AM, FM, Packet (1200/9600Bps)
- DSP: Band-pass e auto-notch filter, NR ed equalizzatore microfonico DSP-2 installato
- Filtri meccanici COLLINS opzionali: 2,3KHz (SSB) e 500 o 300 Hz (CW)
- Pannello frontale estraibile per telecomando remoto (con YSK-857 opzionale) •CTCSS e DCS encoder/decoder •IF shift •IPO (Intercept point optimization) •IF Noise Blanker •Spectrum scope •VOX •ARS (Automatic Repeater shift) •ARTS™ (Auto-Range transponder System)
- Doppio VFO •display a LCD multifunzione 32 colorazioni •microfono con tastiera MH-59 A8J (opzionale) per controllo remoto delle maggiori funzioni della radio inclusa impostazione delle frequenze





FT-817 ND Spalleggiabile HF/50/144/430MHz

NEW



L'FT-817ND è un piccolo apparato dalle grandi prestazioni ed è il primo spalleggiabile quadri-banda al mondo, un concentrato di elevatissima tecnologia con sofisticate funzioni. Dispone di uno strumento digitale a barre per la potenza, ALC, SWR e modulazione. La potenza è selezionabile: 5, 2.5, 1, 0.5 Watt. Altre interessanti funzioni di cui dispone il nuovo FT-817ND sono: •AGC veloce, lento e automatico •controllo squelch e RF gain •Noise Blanker •IPO (punto di ottimizzazione di intercetta) e ATT (attenuatore front-end ricevitore) •selezione della deviazione in FM larga (5KHz) o stretta (2.5KHz) •nomina delle memorie con caratteri alfa numerici •APO (Automatic Power Off) e TOT (Time out Timer) •connettori d'antenna frontale (BNC) e posteriore (SO-239) •prese posteriori DATA, ACCESSORI, KEY •CAT per connessione al PC (4800/9600/38400 bps) •tasto elettronico CW e semi-break-in (sotto i 10 ms di ritardo) •CW pitch regolabile, connessione normale o reverse per CW paddle. Il nuovo FT-817ND viene fornito completo di batteria NiCd FNB-83, caricabatteria da parete NC-72C, microfono MH-31A8J, portabatteria FBA-28 (8 x AA), cavo alimentazione esterna EDC-6 ed antenna.

Il primo "mini" ricetrasmittitore spalleggiabile "4-bande" HF - 50 - 144 - 430 MHz, USB, LSB, CW, AM, FM, W-FM, AFSK, Packet (1200/9600)

- Nuova versione con: batteria NiMH FNB-85 (1,4Ah) e caricabatteria NC-72C
- 5 Watt in SSB/CW/FM, 1,5 Watt in AM
- Solo 135 x 38 x 165 mm e 1,2Kg
- 200 memorie + home + limite di banda (PMS)
- Ricezione: 0,1-56/76-154/420-470MHz inclusa AM aeronautica
- CTCSS & DCS encoder/decoder in dotazione
- Spectrum-scope •Doppio VFO, Split, IF Shift e Clarifier
- Display LCD multifunzione a due colori Blu/Ambr
- Filtri opzionali COLLINS per la SSB (2.3KHz) e CW (500Hz)
- Modi digitali: RTTY, PSK31U e L, SSTV, Pactor
- Ulteriori funzioni: •VOX •ARS (Shift ripetitore Automatico) •ARTS (Auto-Range Transponder System)
- Smart Search (memorizzazione automatica frequenze occupate)

FT-600 Fisso/Veicolare HF "professionale"

L'FT-600 è un ricetrasmittitore HF professionale funzionante entro la banda da 1,8 a 30Mhz (in ricezione da 50Khz), di semplice uso, per servizi commerciali ed usi gravosi (conforme alle norme MIL-STD 810) ed eroga una potenza di 100 Watt nelle modulazioni SSB (USB/LSB), CW ed AM. Sul pannello frontale sono poste le regolazioni di "UP-DOWN" della frequenza, memorie e step di banda, volume, squelch, sintonia e clarifier per una perfetta regolazione della modulazione in ricezione. Il sistema "DDS" (sintetizzatore digitale diretto) permette un'elevata stabilità di frequenza che può essere ulteriormente migliorata, a 2 p.p.m., installando l'oscillatore master ad alta stabilità TCXO-4, opzionale. Dispone di:

- ampio display "Omni-Glow™"
 - 100 memorie di frequenza in 4 banchi da 25 con possibilità di nominare le memorie con caratteri alfa-numeric
 - dual-watch (doppio ascolto fra due frequenze, quella in uso ed una pre-programmata) •noise-blanker
 - altoparlante frontale ad elevata risposta audio.
- Per questo ricetrasmittitore la YAESU ha studiato due antenne



specifiche, una da base mod. WD-330, dipolo a larga banda da 3 a 30Mhz (non richiede alcun accordatore d'antenna), lungo ca. 25 m, completo di 30 metri di cavo RG-58, ed una da autoveicolo mod. YA-007FG, stilo whip operante fra 3 e 30MHz, completa di mollone elastico di base e supporto per paraurti. Quest'ultima richiede l'uso dell'accordatore automatico FC-800 espressamente progettato per l'abbinamento con l'FT-600.

- Ulteriori accessori opzionali:**
- MD-100A8X microfono da tavolo •FP-1030 alimentatore 220/12V 25A
 - YH-77STA cuffia •SP-8 altoparlante esterno da tavolo con filtri audio
 - SP-7 altoparlante esterno veicolare

144MHz

FT-2800M



RICETRASMETTITORE VEICOLARE 144 MHz 65 WATT

- Elevata potenza RF: 65 Watt (25/10/5 Watt)
- Display alfanumerico a 6 caratteri e 4 livelli di intensità luminosa
- A norme MIL-STD 810 •ricezione: 134-174MHz •221 memorie di canale
- Sistema WIRES (Wide-coverage Internet Repeater Enhancement System)
- Selezione deviazione larga/stretta (5 o 2.5KHz)
- CTCSS e DCS encoder/decoder •Operazione packet a 1200Bps
- Microfono con tastiera per impostazione frequenze e toni DTMF
- 9 memorie autodialer DTMF a 16-digit •RF-level squelch
- Scansione delle memorie, del VFO, con limiti di banda
- SMART SEARCH™ ricerca automatica avanzata su 31 memorie
- TOT (Transmit Time-out Timer), APO (Auto power-off), ARS (Automatic Repeater shift), Dual Watch

Software

ADMS-1/ADMS-2/ADMS-4

Personalizza con grande facilità il tuo ricetrasmittitore! Con i software ADMS- per WINDOWS potrai creare file personalizzati, facilmente trasferibili sulla tua radio e clonabili, per semplificare la memorizzazione delle frequenze. Ogni memoria di canale ha una dettagliata finestra, con un semplice "click" del mouse puoi impostare: frequenza, etichetta alfanumerica, offset ponti ripetitori, CTCSS, DCS, livello potenza ed altro ancora! Sono disponibili i seguenti software (completi del cavo di connessione al PC): **ADMS-3** (per VR-500), **ADMS-4B** (per FT-897/857), **ADMS-2D** (per FT-3000/8000/8100/8500), **ADMS-1E** (per FT-10/40/50, FT-11/41/51, VX-1R e VX-5R), **ADMS-2E** (per FT-2600 e FT-90),



- ADMS-1J** (per FT-60), **ADMS-1F** (per VX-110 e VX-150), **ADMS-2F** (per FT-1500), **ADMS-1G** (VX-7R), **ADMS-2G** (per FT-7100). **ADMS-1H** (VX-2E), **ADMS-2H** (FT-8900R), **ADMS-2J** (FT-2800M), **ADMS-2K** (FT-7800E) e **ADMS-2I** (FT-8800E).

WIRES™ II



WIDE-COVERAGE INTERNET REPEATER

WIRES™ è un sistema di interconnessione fra ripetitori evoluto ed integrato con Internet. In pratica è un efficiente ed economico metodo per ampliare gli orizzonti di un ripetitore ad una vasta rete, utile in caso di emergenze o di piacevolissimo normale uso, ad esempio collegando tra loro città gemellate ma sparse nel mondo. YAESU ha sviluppato il

software WIRES™ per concretizzare questo sogno: interconnessione tramite INTERNET. Tale sistema può essere anche usato come gruppo chiuso per radio-emergenza realizzando un sistema permanente di ripetitori interconnessi di facile utilizzo. L'utilizzo è semplice: è un insieme di hardware e software che realizza il collegamento tra un PC (sistema operativo Windows™) ed il ripetitore. L'interfaccia HRI-100 fornita con il Kit è più piccola di un veicolare, ed a completare la connessione serve, oltre al PC, un modem 56K ed un abbonamento ad un Internet Provider. Per evitare di dover installare WIRES™ in cima ad una montagna (dove è installato il ripetitore) è previsto l'utilizzo, come sistema remoto di controllo, di una radioricetrasmittente in casa (esempio FT-8900R), operante sulle frequenze del ripetitore, e siccome il sistema funziona senza richiedere linee particolari tipo DSL, il costo d'esercizio è limitato. Con un apparato anche palmare (YAESU VX-7R, FT-8900R, FT-2800M) basta premere il PTT, digitare il codice DTMF del ripetitore con cui ci si vuole connettere, e pigiare il tasto WIRES, in circa 10 sec. (i primi 5 sono per un ritardo iniziale) avverrà la connessione e potrete parlare con gli altri radioamatori. Inizialmente la procedura di dover inviare prima il codice DTMF potrà sembrare scomoda, però questo protocollo permette agli altri utenti di inviare messaggi locali via il loro ripetitore, o di istruire nuovi arrivati, senza impegnare la interconnessione via Internet e l'uso del ripetitore remoto.





FT-7800E

144/430MHz

NEW



Con questo nuovo duo-banda la YAESU completa la linea dei veicolari di nuova generazione, ove sono già presenti i full-duplex FT-8900R (29/50/144/430MHz) e FT-8800E (144/430MHz).

La funzionalità e le caratteristiche del nuovo FT-7800E, anche se le due bande possono essere selezionate una alla volta, non risentono di alcun compromesso, dispone di elevata potenza 50 Watt (40Watt in UHF), ampia banda di ricezione inclusa "AM banda aerea", 5 tasti funzione a richiamo immediato, microfono a 16 tasti MH-48 A6J dal quale è possibile inviare toni DTMF ed impostare le frequenze o richiamare le memorie, infine duplicare 4 comandi del ricetrasmittitore, e con oltre 1000 locazioni di memoria (frequenza operativa, shift ripetitore, CTCSS o DCS, etichetta con 6 caratteri alfanumerici), nessun altro apparato eguaglia le performance del nuovo FT-7800E.

Sono inoltre disponibili sofisticate funzioni operative, e precisamente: •WIREST[™] accesso immediato al sistema internet-WIRES (Wide-coverage Internet Repeater Enhancement System) •ARTST[™] sistema automatico di verifica se l'FT-7800E è in copertura radio rispetto altre ricetrasmittenti dotate dello stesso sistema •SMART SEARCH[™] sistema automatico di memorizzazione sino a 25 frequenze in uso nello spettro senza intervento dell'operatore •PACKET possibilità di connettere un TNC, mediante il cavo CT-39A opzionale, con selezione da menù della velocità di 1200 o 9600 Bps •ARS (Automatic Repeat shift) •RF SQUELCH apertura dello squelch ad un predefinito livello dello S-meter •APO (Automatic Power Off) •TOT (Time-out Timer) •deviazione larga e stretta (5/2.5KHz) •DTMF AUTO DIAL MEMORY 16 memorie DTMF con 16 toni ciascuna.

L'FT-7800E eroga una potenza RF 50/20/10/5 Watt (144MHz), 35/20/10/5 Watt (430MHz) con un assorbimento di 8,5A mentre in ricezione (silenziato) è di 0,5 A. Le dimensioni sono 140 x 41,5 x 168 mm (L x H x P) e pesa 1 Kg.

L'FT-7800E viene fornito completo di microfono con tastiera MH-48 A6J, staffa, cavo di alimentazione cc.

RICETRASMETTITORE VEICOLARE DUO-BANDA VHF/UHF

- Elevata potenza RF: 50 Watt (35 Watt in 430MHz)
- Ampia banda in ricezione 108-520MHz (inclusa AM banda aerea) e 700-999 MHz
- Microfono MH-48 A6J – con impostazione diretta delle frequenze, toni DTMF e duplicazione di 4 comandi
- Display alfanumerico
- 50 toni CTCSS e 104 codici DCS
- Funzione WIREST[™], ARTST[™] e Smart Search[™]
- 1000 canali di memoria, 16 memorie DTMF a 16 cifre
- Connessione per Packet a 1200/9600 Bps
- Frontalino estraibile per telecomando remoto (con kit YSK-7800 opzionale)

144/430MHz "Full-duplex"

FT-8800E

Dopo l'ormai famoso "quad-band" FT-8900R, ecco ora il nuovo YAESU bi-banda 144/430MHz FT-8800E, apparato veicolare con doppio ascolto simultaneo nelle combinazioni V/V, V/U, U/U, con le funzioni full-duplex e ripetitore a bande incrociate (Cross-band Repeater).

Le regolazioni del volume, dello squelch e lo S-meter sono separate per ognuna delle 2 bande in uso, e con oltre 1000 locazioni di memoria (frequenza operativa, shift ripetitore, CTCSS o DCS, etichetta con 6 caratteri alfanumerici), nessun altro apparato eguaglia le performance del nuovo FT-8800.

Sono inoltre disponibili sofisticate funzioni operative, e precisamente: •WIREST[™] accesso immediato al sistema internet-WIRES (Wide-coverage Internet Repeater Enhancement System) •ARTST[™] sistema automatico di verifica se l'FT-8800E è in copertura radio rispetto altre ricetrasmittenti dotate dello stesso sistema •SMART SEARCH[™] sistema automatico di memorizzazione sino a 25 frequenze in uso nello spettro senza intervento dell'operatore •PACKET possibilità di connettere un TNC con selezione da menù della velocità a 1200 o 9600 Bps mediante il cavo CT-39 opzionale •ARS (Automatic Repeat shift) •RF SQUELCH apertura dello squelch ad un predefinito livello dello S-meter •APO (Automatic Power Off) •TOT (Time-out Timer) •VOLTMETRO segnala la tensione di alimentazione •DTMF AUTO DIAL MEMORY 16 memorie DTMF con 16 toni ciascuna.

L'FT-8800E eroga una potenza RF 50/20/10/5 Watt (144MHz), 35/20/10/5 Watt (430MHz) con un assorbimento di 8 A (8,5 in 144MHz) mentre in ricezione (silenziato) è di 0,5 A. Le dimensioni sono 140 x 41,5 x 168 mm (L x H x P) e pesa 1 Kg.

L'FT-8800E viene fornito completo di : microfono con tastiera MH-48 A6J, staffa, cavo di alimentazione cc.



RICETRASMETTITORE VEICOLARE BIBANDA VHF/UHF

- Full-duplex • doppio ascolto • cross-band repeater
- Ricevitore doppio ascolto V+V / V+U / U+U con full-duplex V + U
- Ricezione da 108 a 520MHz e 700-999 MHz
- Funzione Ripetitore a bande incrociate (Cross-band Repeater)
- Regolazioni indipendenti sintonia, volume e squelch
- Elevata potenza RF: 50 Watt (35 Watt in 430MHz)
- 50 toni CTCSS e 104 codici DCS
- Funzione WIREST[™], ARTST[™] e Smart Search[™]
- 1000 canali di memoria, 16 memorie DTMF a 16 cifre
- Connessione per Packet a 1200/9600 Bps
- Frontalino estraibile per telecomando remoto (con kit YSK-8900 opzionale)





FT-8900R

29/50/144/430MHz "Full-duplex"



di doppio ascolto fra: 29/144, 50/144, 29/430, 50/430, 144/144, 144/430, 430/430, quella di full-duplex e di ripetitore a bande incrociate. Le regolazioni del volume, dello squelch e lo S-meter sono separate per ognuna delle 2 bande in uso. Dispone di 800 locazioni di memoria: 799 memorie standard, 6 memorie "Home" per le frequenze più utilizzate, 6 "Hyper memory" selezionabili con un solo tasto sul pannello, 5 coppie di memorie di limite di banda, e la possibilità di nominare le memorie con 6 caratteri alfanumerici.

Sono inoltre disponibili sofisticate funzioni operative, e precisamente: •WIRESTTM accesso immediato al sistema internet-WIRES (Wide-coverage Internet Repeater Enhancement System) •ARTSTTM sistema automatico di verifica se l'FT-8900R è in copertura radio rispetto altre ricetrasmittenti dotate dello stesso sistema •SMART SEARCHTM sistema automatico di memorizzazione sino a 25 frequenze in uso nello spettro senza intervento dell'operatore •PACKET possibilità di connettere un TNC con selezione da menù della velocità a 1200 o 9600 Bps mediante il cavo CT-39 opzionale •ARS (Automatic Repeat shift) •RF SQUELCH apertura dello squelch ad un predefinito livello dello S-meter •APO (Automatic Power Off) •TOT (Time-out Timer) •VOLTMETRO segnala la tensione di alimentazione •DTMF AUTO DIAL MEMORY 16 memorie DTMF con 16 toni ciascuna.

L'FT-8900R eroga una potenza RF 50/20/10/5 Watt (29/50/144MHz), 35/20/10/5 Watt (430MHz) con un assorbimento di 8 A (8.5 in 29 e 144MHz) mentre in ricezione (silenziato) è di 0,5 A. Le dimensioni sono 140 x 41,5 x 168 mm (L x H x P) e pesa 1 Kg.

RICETRASMETTITORE VEICOLARE 29/50/144/430MHZ

- Full-duplex • doppio ascolto • cross-band repeater
- 4 bande: 29/50/144/430MHz
- Ricevitore doppio ascolto V+V / V+U / U+U con full-duplex V + U
- Funzione Ripetitore a bande incrociate (Cross-band Repeater)
- Regolazioni indipendenti sintonia, volume e squelch
- Elevata potenza RF: 50 Watt (35 Watt in 430MHz)
- 50 toni CTCSS e 104 codici DCS
- Funzione WIRESTTM, ARTSTTM e Smart SearchTM
- 800 canali di memoria, 16 memorie DTMF a 16 cifre
- Connessione per Packet a 1200/9600 Bps
- Frontalino estraibile per telecomando remoto (con kit YSK-8900 opzionale)

Dopo l'ormai famoso FT-8100R, la YAESU annuncia l'evoluzione del concetto di ricetrasmittitore veicolare: il nuovo FT-8900R, la prima "Amateur Radio FM mobile transceiver QUAD BAND", che combina le tradizionali bande dei 144 e 430MHz con quelle dei 29 ed i 50 MHz per un'estesa capacità operativa di comunicazioni dalla Vostra auto. Il funzionamento dell' FT-8900R è fondamentalmente quello di 2 radio in 1: per esempio potete settare il lato destro per operare in 29, 50, 144 o 430MHz mentre quello sinistro è sulla banda dei 430MHz oppure selezionare a destra le bande 29, 50, 144 o 430MHz mentre a sinistra operate in 144MHz. Ma non basta il nuovo FT-8900R permette la funzione

NEW

144/430MHz



MINI-RICETRASMETTITORE PORTATILE DUO-BANDA 1,5Watt 144/430 MHz

- Ridottissime dimensioni: solo 47 x 81 x 23 mm (LxHxP) e peso di soli 132 gr.
- Ricezione da 500KHz a 999 MHz
- Potenza: 1,5Watt (con FNB-82LI) 3 Watt (@6Vcc esterna)
- Batteria litio da 3,7V @ 1000mAh
- 900 memorie di canale
- Connessione Internet: WIRESTTM (Wide-coverage Internet Repeater Enhancement System)
- Deviazione in trasmissione 5 o 2.5KHz
- CTCSS (50 toni) encoder/decoder
- DCS (104 toni) encoder/decoder
- LED strobe

•batteria al litio FNB-82LI ad alta capacità (3,7V @ 1000mAh) •scansione: VFO, memorie, PMS, dual-watch •funzione "Smart Search" •modo AM, FM/N e FM/W in ricezione •20 banchi di memoria a cui assegnare sino a 100 canali •canali memoria normali: 900 canali + 100 canali frequenze escluse + 11 canali "home" + 50 coppie di frequenza di limiti di banda •canali memoria speciali: 10 canali previsioni meteo + 280 canali marini + 89 canali onde corte per stazioni radiodiffusione •funzione Channel Counter per visualizzare la frequenza di un trasmettitore a portata radio entro ± 5 MHz rispetto la frequenza impostata •ARTSTTM (Auto-Range Transponding System) •ARS Automatic Repeater Shift •display a matrice 132 x 64 dot •display alfanumerico a 6 digit •controllo illuminazione •visualizzazione tensione batteria •economizzatore batterie: APO, TOT •blocco tastiera e DIAL •livello di deviazione in trasmissione regolabile (± 5 o ± 2,5KHz) •Il VX-2E viene fornito completo batteria litio FNB-82LI e caricabatteria da parete NC-85C.

NEW

144/430MHz

FT-60E

RICETRASMETTITORE PORTATILE DUO-BANDA 144/430MHz

- Ridotte dimensioni: solo 58 x 109 x 30 mm (LxHxP) e peso 370 gr. (con FNB-83 ed antenna)
- Potenza: 5 Watt (2 / 0,5Watt)
- costruzione robusta e resistente agli spruzzi (IP-54)
- Batteria alta capacità FNB-83 (NiMH 1400mAh @ 7,2Vcc)
- 1000 memorie di canale con etichetta alfanumerica
- Connessione Internet: WIRESTTM (Wide-coverage Internet Repeater Enhancement System)
- Ricevitore da 108 a 520 MHz e da 700 a 999 MHz
- Deviazione in trasmissione 5 o 2.5KHz
- CTCSS (50 toni) encoder/decoder •DCS (104 toni) encoder/decoder
- Funzione chiamata d'emergenza automatica con ID (EAI)

•scansione: VFO, memorie, PMS, dual-watch •funzione "Smart Search" •ricezione banda AM aeronautica (108-137MHz) •1000 canali di memoria in 10 banchi con etichetta alfanumerica •9 memorie DTMF Auto-dialer •avanzate funzioni paging e code squelch (EPCS) •ARTSTTM (Auto-Range Transponding System) •pass-word di sicurezza •display alfanumerico a 6 digit con visualizzazione tensione batteria •RF squelch •economizzatore batterie: APO, TOT •blocco tastiera e DIAL •livello di deviazione in trasmissione regolabile (± 5 o ± 2,5KHz) •alimentazione esterna 6-16Vcc.





VX-7R

50/144/430MHz "doppio ascolto"



RICETRASMETTITORE PORTATILE 50/144/430 MHz in FM (N e W) e AM con doppio ascolto

- Ridottissime dimensioni: solo 60 x 90 x 28,5 mm (LxHxP)
- Doppio ricevitore: 4 modi di ascolto (V-V / U-U / V-U / GEN-HAM)
- Resistente immersione nell'acqua fino ad 1 m. per 30 min. (norme JIS-7)
- Cabinet in fusione al magnesio
- Connessione Internet: WIRES™ (Wide-coverage Internet Repeater Enhancement System)
- 1 Watt AM (carrier) in banda 50MHz • LED strobe a colori: Led colorato lampeggiante visualizzante indicazioni di stato del ricetrasmittitore, programmabile da menù

- 5 Watt di potenza in FM (2,5 / 1 / 0,05 Watt) • batteria al litio FNB-80LI ad alta capacità (7,4V @ 1300mAh) • CTCSS (50 toni) e DCS (104 toni) encoder/decoder • "Spectrum scope" per visualizzare i segnali adiacenti • scansione: VFO, memorie, PMS, dual-watch • "Dual-watch": 2 canali di doppio ascolto con polling ogni 5 sec. • funzione "Smart Search" • 450 memorie • 10 memorie a richiamo diretto "one-touch" • 40 memorie PMS (programmable memory scan) • 12 memorie di canale "home" • 89 memorie di frequenze stazioni broadcast onde corte • 280 memorie di canali marini • 10 memorie con configurazione personalizzata (es. doppia ricezione, band scope etc) "Hyper" • ARTS™ (Auto-Range Transponding System) • ARS Automatic Repeater Shift • display a matrice 132 x 64 dot • display con icone personalizzabili • controllo illuminazione • orologio 24 ore • misuratore di modulazione • economizzatore batterie: APO, TOT • blocco tastiera e DIAL • antenna estendibile per i 50MHz o frequenze inferiori • livello di deviazione regolabile (± 5 o $\pm 2,5$ KHz) • sensore di pressione barometrica (opzionale con SU-1)

VX-5R

50/144/430MHz

RICETRASMETTITORE PORTATILE 50/144/430 MHz

- Ridottissime dimensioni: solo 58 x 87 x 28 mm (LxHxP)
- Ricevitore larga banda 0,5-16 / 48-999MHz in AM/NFM/WFM • a norme MIL STD 810
- 250 memorie di frequenza • Spectrum Analyzer • potenza r.f. 5 Watt (50-144MHz) e 4,5Watt (430MHz) (2,5 / 1 / 0,3 Watt)
- Batteria al litio FNB-80LI ad alta capacità (7,4V @ 1300mAh)
- CTCSS (50 toni) e DCS (104 toni) encoder/decoder
- Ricezione AM banda aeronautica e WFM • "Spectrum scope" per visualizzare i segnali adiacenti • scansione: VFO, memorie, PMS, dual-watch
- "Dual-watch": 2 canali di doppio ascolto con polling ogni 5 sec. • funzione "Smart Search"
- ARTS™ (Auto-Range Transponding System) • ARS Automatic Repeater Shift
- Display a matrice di punti e icone personalizzabili e lettura tensione di alimentazione • economizzatore batterie: APO, TOT • blocco tastiera e DIAL • antenna estendibile per i 50MHz o frequenze inferiori • livello di deviazione regolabile (± 5 o $\pm 2,5$ KHz) • sensore di pressione barometrica (opzionale con SU-1)

THREE BAND IN YOUR HANDS!

VX5-R è il risultato degli sforzi YAESU per conglobare tecnologia e versatilità in questo ricetrasmittitore palmare tribanda miniatura, con il quale potrete sperimentare anche la "magic band" dei 50 Mhz in portatile nella parte riservata all'FM della banda.

La potenza è ottima (5W a 50 /144 Mhz e 4,5 Watt a 430 Mhz); il ricevitore soddisfa ogni curiosità d'ascolto tra 0,5 -16Mhz e 48-999Mhz in AM/NFM/WFM. L'ampio display visualizza anche i segnali presenti nei segmenti di banda prescelti in ricezione grazie alla funzione "Spectrum analyzer". La tradizionale robustezza ed affidabilità Yaesu sono mantenuti con la piena rispondenza delle norme MIL810C. Caratteristica unica è la possibilità di inserire un sensore barometrico per conoscere il dato di pressione atmosferica durante le passeggiate e le gite in montagna col vostro VX-5 come compagno di viaggio!



144MHz

VX-110 / VX-150



VX-110

RICETRASMETTITORI PORTATILI 2 m.

- Ridotte dimensioni 58 x 108 x 26,5 mm e 325 gr di peso
- 5 Watt @ 7.2V (2 e 0,5W) • 144-146 MHz (140-174MHz in ricezione)
- 209 memorie di canale • 9 memorie DTMF a 16 digit
- Dual Watch (doppio ascolto) • CTCSS & DCS encoder/decoder
- Display e tastiera retro-illuminati • Display alfanumerico a 7 digit con S'/PO meter
- A norme MIL-STD 810 antispuzzo e antipolvere • Selezione deviazione a 5 o 2,5KHz
- Tastiera 16 tasti impostazione frequenze e toni DTMF (versione VX-150)

I ricetrasmittitori VX-110 (tastiera ad 8 tasti) e VX-150 (tastiera a 16 tasti) dispongono di un display alfanumerico inclinato a 45° che ne permette l'agevole lettura sia frontale che superiore. Incorporano una serie di interessanti funzioni: l'ARTS (Auto Range Transpond System) che utilizzato con il DCS permette di verificare se la ricetrasmittente è in copertura radio, ARS (Automatic Repeater Shift), Smart Search, BCLO (Busy channel Lock-out), TOT (Transmitter time-out timer), Rx/Tx battery saver, clonazione da radio a radio (con CT-27 opzionale), APO (automatic Power Off), visualizzazione tensione batteria, avviso acustico di chiamata con CTCSS e DCS, TSS (Tone Search Scanning).

I VX-110 / VX-150 vengono forniti in tre configurazioni: con FBA-25 portabatteria a secco (6 x AA) oppure con FBA-25 + 6 batterie NiCd da 650mAh + caricabatteria HUC-1Y (versione COMP) ed in alternativa con FBA-25 + batteria NiCd NBP-64 e caricabatteria da tavolo BC-61 (versione NBP/BC).



VX-150

PMR-446

VX-246

RICETRASMETTITORE PORTATILE PMR-446

- 16 canali • CTCSS e DCS encoder/decoder • ARTS (Auto Range Transpond System)
- Chiamata selettiva DTMF Paging (con FVP-25 opzionale)
- Indicazione batteria scarica • Uso mani libere (con VC-25 opzionale)
- Programmabile da PC • Clonazione dati da radio a radio

La YAESU con il VX-246 propone un ricetrasmittitore portatile per la banda PMR-446 di elevata robustezza, semplice nell'uso e versatile. Dispone delle funzioni, CTCSS toni sub-audio (Continuous Tone Controlled Squelch System) e DCS (Digital Code Squelch), ARTS (Auto Range Transpond System) che avverte se due radio - entrambe dotate di tale sistema - non sono più in portata di collegamento. Inoltre l'avviso di chiamata, in presenza di una comunicazione con lo stesso tono sub-audio (CTCSS) o DCS impostato. Con il modulo FVP-25 (opzionale) è possibile gestire un sistema di chiamata selettivo con toni DTMF e funzione di codifica vocale.

Il VX-246 dispone di un'elevata autonomia pari a ca. 10 ore (5/5/90 RX/TX/STBY) con batteria NiCd NBP-64 ed un led lampeggiante avvisa quando la batteria è scarica. La costruzione di elevata robustezza, a norme MIL-810C, il peso ridotto di 325gr con batteria, dimensioni di 55 x 108 x 26 mm lo rendono adatto a tutti i servizi anche i più gravosi.

L'apparato è fornito completo di batteria FNB-64 (700mAh in dotazione) oppure FNBV-57 (batteria potenziata da 1100mAh opzionale) e relativo caricabatteria da tavolo NC-76C.

Accessori opzionali: • BC-601/FN57 caricabatteria da tavolo rapido per NBP-64/NBPV57 • BC-61 caricabatteria da tavolo per NBP-64/NBPV57 • MH-45B4B microfono altoparlante • JD-130X/CVX-160 microfono auricolare con PTT e cavo spiralato • JD-130X/VX-160 microfono auricolare con PTT • JD-130XE/CVX-160 microfono auricolare con PTT, cavo spiralato e supporto auricolare • JD-360X/VX-160 microfono/altoparlante • VC-25 cuffia ad un padiglione con microfono e VOX FVP-25 modulo chiamata selettiva PAGING DTMF e scrambler • CT-42 cavo di programmazione per connessione al PC • CE-40/29 software di programmazione.



VXA-210 PILOT II

Aeronautico con VOR

NEW Nautico

HX-370E



- 5 Watt PeP operante nella banda: •Tx: 118.000 - 136.975 Mhz (banda COM)
- Rx: 108.000 - 117.975 Mhz (banda NAV) •Rx: 118.000 - 136.975 Mhz (banda COM)
- 150 memorie di canale •display a 8 caratteri alfa numerici e retro illuminato
- Spaziatura di canale 25 KHz
- Automatic Noise Limiter
- Dual Watch •Funzione "SPLIT"
- Economizzatore di batteria •Costruzione resistente all'acqua (IP54) MILSTD810
- Dimensioni ridotte: 58 x 109 x 30 mm (LxHxP) •Peso 345 gr con FNB64, antenna
- Dotazione standard: batteria NiCd 700mAh FNB64, caricabatteria NC77C, e cavo di adattamento CT60 per cuffie/ microfono avio

Il VXA-210 PILOT II e' un ricetrasmittitore portatile per le comunicazioni professionali e da diporto in banda aeronautica a norme MIL-STD 810 di elevata robustezza ed adatto anche per usi gravosi, infatti tastiera, manopole, connettori microfonici sono studiati con la necessaria protezione verso agenti atmosferici gravosi ed a prova d'acqua. Il VXA-210 è dotato anche di VOR, le memorie di canale possono essere personalizzate con un'etichetta alfanumerica sino a 8 caratteri, ed è possibile programmare la radio dal P.C. con il cavo CT-42 e adeguato software (opzionale), accesso istantaneo alla frequenza 121,2 Mhz. Questo piccolo portatile è un prezioso strumento che corredo l'equipaggiamento per il vostro hobby del volo leggero e per gli appassionati del volo in generale come apparato di "back-up".

Omologazione n.DGPGF/4/2/144-02/341689 del 13/12/2001.

- RICETRASMETTITORE PORTATILE VHF NAUTICO + 40 CANALI PROGRAMMABILI**
Waterproof a norme JIS-7 (resistente all'immersione nell'acqua fino ad 1 metro per 30 minuti)
- 55 canali banda marina + 40 canali programmabili in banda
 - Costruzione robusta •5Watt (2,5 /1 Watt) di potenza @ 7,2V
 - Ampio display LCD alfanumerico a 12 digit •batteria NiMH alta capacità (1400mAh)
 - Ridotte dimensioni: 58 x 120 x 30,5 mm •peso di soli 380 gr (con batteria FNB-83)
 - Dual-watch - doppio ascolto in ogni banda •CTCSS/DCS sui 40 canali programmabili
 - Step 12,5 e 25 KHz sui 40 canali programmabili •connettore per microfono/altoparlante esterno
 - Uso a mani libere (con cuffia/microfono VC-24 opzionale) •voice scrambler con FVP-31 (opzionale)

L' HX-370E è un ricetrasmittitore portatile impermeabile (norme JIS classe 7), miniaturizzato, robusto per comunicazioni in banda VHF nautica e può operare anche su 40 canali programmabili nella banda operativa del portatile. Sull'ampio display LCD, retro illuminato con intensità automatica, di facile lettura è presente un'icona di livello della carica residua della batteria. La versione HX-370E (AS) a "sicurezza intrinseca", con certificazione "factory mutual", è particolarmente adatto per l'utilizzo su petroliere, piattaforme petrolifere etc...

L' HX-370E è dotato di un banco di memoria dedicato alla scansione permettendovi di inserire alcuni canali per un ciclo rapido di ricerca. E' possibile, durante la ricerca, controllare un canale "prioritario" (programmabile dall'utente) fra i canali 16, 9 e da 1 a 8. In questo modo la scansione oltre ai canali inclusi nella lista esplora anche quello "prioritario" ad ogni cambio canale. Inoltre, la funzione "Dual Watch" permette di monitorare il canale prioritario e quello in uso in continua alternanza fino a quando viene rilevata una comunicazione. Un tasto specifico permette di richiamare velocemente i canali di soccorso 16 e 9.

Ulteriori funzioni: •TOT (time out timer) •Scansione canale e canale prioritario su ogni banda •"DUAL WATCH" doppio ascolto •Clonazione da radio a radio (con CT-32) •luce "strobe" ad alta intensità avviso chiamata di soccorso.

Dotazione di serie HX-370E: •FNB-83 batteria NiMH 1400mAh •NC-88C caricabatteria da parete 220V •CD-26 adattatore da tavolo •FBA-25 A porta batteria a secco (6 x AA) •CAT-460 antenna •EDC-19 A cavo cc con spina accendisigari 12V •Clip-14 clip fissaggio a cintura.

HX-370E (AS) sicurezza intrinseca: •FNBV-571S batteria NiCd 1100mAh sicurezza intrinseca •NC-88C caricabatteria da parete 220Vac •CD-26 adattatore da tavolo •CAT-460 antenna •Clip-14 clip fissaggio a cintura.

Accessori opzionali: •CMP-460 microfono altoparlante "water-proof" •MH-57 A4B microfono/altoparlante •VC-24 cuffia con microfono e VOX •VC-27 microfono/auricolare con PTT •FVP-31 modulo voice scrambler •EDC-6 cavo alimentazione cc •VAC-370C caricabatteria da tavolo •CT-111 cavo di programmazione da PC •CE-68 software di programmazione •CAW-230 adattatore antenna esterna •CT-32 cavo di clonazione.

Autorizzazione Ministeriale n.000060 del 09/08/2004.



HX-270E

Nautico

NEW

RICETRASMETTITORE PORTATILE VHF NAUTICO
Waterproof a norme JIS-7 (resistente all'immersione nell'acqua fino ad 1 metro per 30 minuti)

- 55 canali banda marina •costruzione robusta
- 5Watt (2,5 /1 Watt) di potenza @ 7,2V
- Ampio display LCD alfanumerico •tastiera e display retro illuminato
- Batteria NiMH alta capacità (1400mAh)
- Ridotte dimensioni: 58 x 120 x 30,5 mm •peso di soli 380 gr (con batteria FNB-83)
- Dual-watch - doppio ascolto •tasto richiamo immediato canali 16/9
- Scansione memorie e canale prioritario programmabili •memoria di back-up EEPROM
- Battery-saver con visualizzazione del livello di carica della batteria

accessori in dotazione: •FNB-83 batteria NiMH da 1400mAh •NC-88C carica-batteria da parete •CD-26 adattatore da tavolo •FBA-25 A portabatteria a secco (6xAA) •EDC-19 A adattatore 12V con spina accendisigari •vantenna e clip cintura.

accessori opzionali: •CAW-230 adattatore per antenna esterna •CT-111 cavo di programmazione da PC •VAC-370C caricabatteria da tavolo rapido •EDC-6 cavo di alimentazione cc.

Autorizzazione Ministeriale n.002336 del 04/11/2004.





VM-3500E

Nautico con DSC

NEW



microfono remoto CMP-25B, con avviso di chiamata. **DSC classe D "position polling" & "Distress calling"** Il VM-3500E è predisposto per la connessione al GPS con uscita NMEA (0183) impostata a 4800 baud, con visualizzazione sul display della data, dell'ora (locale o UTC), SOG e COG (reale o magnetica).

Il VM-3500E può inviare e ricevere **chiamate selettive digitali DSC** - individuali o di gruppo - di soccorso, emergenza e sicurezza, e se connesso ad un GPS, invia anche data, ora e latitudine e longitudine corrente, della Vostra imbarcazione.

Megafono / Sirena da 30 Watt

Nel modo PA/FOG si può utilizzare il VM-3500E come un megafono da 30Watt (è necessario un altoparlante esterno adeguato) in quello HAIL come sirena. In tale funzione è possibile selezionare le 8 possibilità di suono (abbordo-fermo-vela-traino-tromba-sirena-incagliato-ancoraggio).

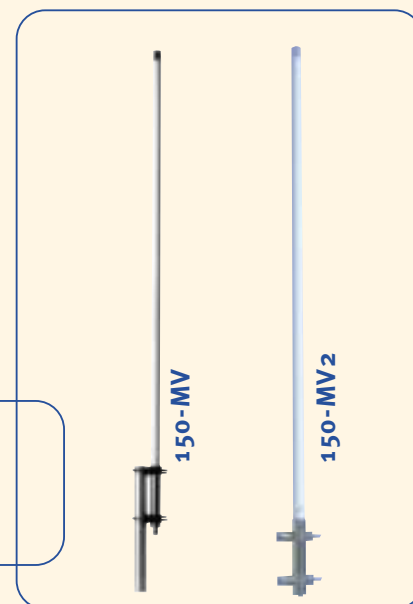
Elevata potenza audio

Grazie all'altoparlante "water proof" di elevate dimensioni e potenza, posto frontalmente, avrete sempre un ottimo segnale audio.

Accessori opzionali: •CMP-25B microfono comando remoto RAM+ •MMB-84 staffa per montaggio ad incasso •CT-100 cavo di prolunga per CMP-25B •CSV-2500 modulo "voice" scrambler.

Caratteristiche tecniche principali: •alimentazione: 13,8Vcc ± 20% •assorbimento: 0,5 A stand-by, 1,5 A in ricezione, 5 A (HI) 1,5 A (LOW) trasmissione •dimensioni: 90 x 230 x 150 mm (H x L x P) •peso: 1,45 Kg •potenza: 25 Watt (con riduzione ad 1 W) •modulazione: 16KoG3E, 16KoG2B (DSC) •emissioni spurie: 80dB (Hi) 60dB (Lo) •stabilità di frequenza: ± 0,0005% (-20°C + 50°C) •sensibilità: 0,25µV (20dB SINAD) •selettività: migliore -70dB •uscita audio: 4,5 W •spaziatura canali: 25 KHz •formato DSC: classe D •uscita/ingresso NMEA: uscita - DSC, DSE ingresso - GLL, GGA, RMC e GNS (misure in accordo alle norme EN301-025).

Autorizzazione Ministeriale n.0002372 del 03/08/2004.



RICETRASMETTITORE NAUTICO DI CLASSE SUPERIORE VHF/FM, DSC E CONNESSIONE NMEA PER GPS

- 55 canali internazionali
- 25 / 1 Watt di potenza
- Ampio display LCD alfanumerico
- DSC (Digital Selective Calling) ITU classe D (EN301-025)
- Chiamata automatica emergenza DSC • Richiamo diretto del canale da tastiera
- Scansione anche prioritaria dei canali • Dual-watch - doppio ascolto
- Visualizzazione nome canale e informazioni GPS
- Funzione interfono, megafono e sirena antinebbia (30 W)
- Comando remoto con microfono dotato di RAM+ evoluta (CMP-25)
- Altoparlante frontale di elevata potenza (4,5W - 56 mm)
- Pannello frontale IPX-7 ed altre interessanti features

Ulteriori funzioni: •selezione canali Internazionali, USA, Canada •temporizzatore limite massimo durata trasmissione (TOT) •tasto richiamo immediato canale 16 e 9 •"DUAL WATCH" doppio ascolto fra il canale in uso ed il prioritario (canale 16 od altro selezionato da Voi) •scansione canali standard o in memoria •comunicazioni criptate con il modulo CVS-2500 (opzionale).

Display alfanumerico, manopole e tasti

Il VM-3500E è costruito razionalmente, con un ampio display alfanumerico, tastiera impostazione funzioni e canali, manopole ergonomiche per la selezione canali, volume e squelch, e altoparlante frontale di elevata potenza. Il display a 4 linee di caratteri alfanumerici permette di visualizzare il nome del canale, informazioni di chiamata DSC e posizione GPS con SOG (Speed over ground) e COG (Course over ground). Il pannello frontale è a norme IPX7.

Microfono remoto di telecomando CMP-25B con RAM+

Il VM-3500E può essere telecomandato a distanza con il microfono CMP-25B dotato di RAM+ evoluta, con le funzionalità radio, interfono, DSC, megafono e sirena anti-nebbia.

Sistema intercomunicante

Questa funzione "interfono" permette di comunicare fra il VM-3500E ed il

DIAMOND 150-MV e 150-MV2

DIAMOND 150-MV E 150-MV2 ANTENNE PER USO NAUTICO IN BANDA VHF 156-162,5MHZ di elevata robustezza con potenza massima applicabile 100 Watt, guadagno di 2,15dBi (5,1dBi - 150MV2), altezza 123 cm (280 cm 150-MV2), fissaggio a palo Ø da 30 a 62mm, velocità vento max 60m/sec, impedenza 50 Ω, connettore SO-239.



RICEVITORE PORTATILE DA 100KHz a 1,3GHz - AM, FM (N/W)

- Dimensioni: solo 85 x 59 x 26 mm (HxLxP) • Peso di soli 195 gr con batteria e antenna
- Consumi ridottissimi: 95mA (ricezione, audio @ 50mW), 15 mA (in stand-by con saver 1:4), 55mA (stand-by con saver off) • Presa per alimentazione/ricarica esterna
- 640 canali di memoria • 10 banchi di memorie
- Display con 8 caratteri alfa numerici • Dual watch, per ascolto di due frequenze
- Funzioni di scansione e ricerca su memorie e VFO • Scansione memorie preferenziali (PMS)
- Funzione Preset per frequenze e bande broadcast pre-programmate
- Visualizzazione di batteria scarica
- Step canale 5/6.25/9/10/12.5/15/20/25/30/50/100 KHz
- Alimentazione: 2,2-3,5Vcc con 2 batterie AA stilo (3V) o esterna

Con il VR-120D la YAESU ha implementato, completandola, la linea dei propri ricevitori scanner, infatti il nuovo modello si affianca al portatile VR-500 (funzionante anche in SSB) ed alla base VR-5000. Di elevate prestazioni e ridotte dimensioni include alcune "features" esclusive fra le quali: **"SMART SEARCH"** permette la ricerca intelligente e la memorizzazione di frequenze ove viene rilevata attività nella banda in uso - selezione di 24 settaggi da menù - selezione del salto di memorie durante la scansione, - funzione **One-Touch Memory (OTM)** permette un richiamo veloce (digitazione di un solo tasto) delle 4 memorie di frequenza preferite e **"CHANNEL COUNTER"** che permette di visualizzare la frequenza di un trasmettitore entro una banda di 50MHz rispetto quella impostata (la distanza varia secondo la potenza del trasmettitore).

VR-500

RICEVITORE PORTATILE DA 100KHz a 1,3GHz - AM, FM (N/W), LSB/USB, CW

- Ridotte dimensioni solo 95 x 58 x 24 mm (HxLxP) • Peso di soli 220 gr con batteria e antenna
- Consumi: 115mA (ricezione, audio @ 60mW), 15 mA (in stand-by con saver 1:4), 55mA (stand-by con saver off) • Presa per alimentazione/ricarica est.
- 1091 canali di memoria: 1000 canali standard, 20 per ricerca con limiti di banda, 29 memorie preset, 10 canali dual-watch, 1 canale prioritario
- Display con 24 caratteri alfa numerici • Dual watch, per ascolto di due frequenze
- Funzioni di scansione e ricerca su memorie e VFO
- Impostazione frequenza da tastiera • Attenuatore front-end 20dB
- Step canale: 0,05/0,1/1/ 5/6.25/9/10/12.5/15/20/25/30/50/100 KHz
- Alimentazione: con 2 batterie AA stilo oppure esterna 9-13,8Vcc

Il VR-500 è un compatto ricevitore-scanner portatile operante sulla banda da 100KHz sino a 1300 MHz nelle principali modulazioni. Di elevate prestazioni e ridotte dimensioni include alcune "features" esclusive fra le quali: **"SMART SEARCH"** permette la ricerca intelligente e la memorizzazione di frequenze ove viene rilevata attività nella banda in uso - **band scope** per visualizzare in tempo reale l'attività nei 60 canali adiacenti la frequenza in uso (max 6 MHz).



VR-5000


RICEVITORE DA 100 KHz a 2,6GHz – CW,LSB/USB,AM-N, AM, W-AM, FM-N e WFM

- Doppio ricevitore & Band scope
- DSP - filtro passabanda, filtro notch, filtro CW peaking, filtro CW pitch, noise reducer (con DSP-1, opzionale)
- 2000 memorie, 50 memorie di limite di banda, 5 memorie PS (preset) - per inserimento e richiamo veloce di frequenze
- attenuatore RF, Noise Blanker e RF Tune
- modi di scansione: VFO, memorie, S-meter, Voice, M-S
- banco di memoria pre-programmato con le più importanti stazioni Broadcast in onde corte
- Memorie e Gruppi nominabili con caratteri alfanumerici
- sintetizzatore vocale (con FVS-1A opz.)
- registratore digitale vocale (con DVS4 opz.)
- orologio mondiale
- CAT per connessione al PC
- Ampio visore LCD con illuminazione regolabile
- Dimensioni: 180 x 70 x 203 mm (lxhxp)
- Peso: 1,9Kg
- Alimentazione: 13,5Vcc (consumo 0,7A @ 1Watt audio) oppure a 220Vac con adattatore PA-28C in dotazione.

Con il VR-5000 la YAESU ha progettato e realizzato un eccezionale ricevitore dalle caratteristiche superiori che implementa varie sofisticate funzioni indispensabili in un apparato moderno che vuole essere al top per gli appassionati dell'ascolto e gli SWL. Fra le varie funzioni di scansione la **SMART SEARCH** permette la ricerca intelligente e la memorizzazione di frequenze, ove viene rilevata attività, della banda in uso. Altre caratteristiche interessanti sono: canale prioritario, radio control (R/C) channel monitoring, richiamo memorie programmabile (possibilità di settare l'ascolto della attività di 50 canali), shift frequenze locali, indicatore di campo e di livello audio, clonazione da radio a radio, temporizzatore.

NEW


•Caratteristiche tecniche:

banda di frequenza:	da 10 KHz a 3 GHz
modi di ricezione:	FM, AM, AM sincrona, USB, LSB, CW
sensibilità:	
10-40KHz:	SSB 22 µV (12dB SINAD)
40-100KHz:	AM 4,46 µV (10dB S/N) SSB 1,58 µV (12db SINAD)
100 KHz-2MHz:	AM 2,23 µV (10 dB S/N) SSB 0,71µV (12 db SINAD)
2-40 MHz:	SSB 0,71 µV (12 db SINAD) AM 1,58 µV (10dB S/N) NFM 0,89 µV (12dB SINAD)
40-1000MHz:	WFM 2,81 µV (12 dB SINAD) SSB 0,4µV (SINAD) AM 0,89µV (10 dB S/N) NFM 0,50µV (12dB SINAD)
1-3GHz:	WFM 1,58µV (12dB SINAD) AM 0,71 uV (10dB S/N) SSB 0,32uV (12dB SINAD) NFM 0,4µV (12dB SINAD) WFM 1,25µV (12dB SINAD)
uscita audio:	1,7 W (8Ω) @ 10% THD
assorbimento:	1 A (nominale) @ 1Watt uscita audio
dimensioni:	217 x 100 x 260 mm (L x H x P)
peso:	3Kg.

- Ricevitore 10KHz – 3 GHz
- 2000 memorie
- FM, AM, USB, LSB, CW e con AM sincrona, AFC e NB

L' AOR AR-5000 A+3 è un ricevitore dotato di una sorprendente sensibilità con copertura generale senza precedenti in step da minimo 1Hz, in un compatto cabinet costruito in solida lega metallica. Può essere abbinato all'unità opzionale "Spectrum analyzer" SDU-5600. Una innovativa tecnologia nei ricevitori a larga banda è costituita dal preselettore automatico abbinato al ricevitore tra 500KHz e 999 MHz. Il preselettore può anche essere agganciato manualmente in tracking, quando si vogliono analizzare frequenze "spot" riducendo ogni potenziale effetto di interferenza causato da trasmettitori vicini. Un TCXO di serie permette un'elevata stabilità di frequenza ed un oscillatore a controllo numerico NCO provvede a passi di sintonia al di sotto del KHz. Il ricevitore è del tipo a tripla conversione supereterodina (I.F. a 622 /622,4 MHz, 10,7 MHz e 455 KHz), la larghezza di banda in media frequenza è commutabile in step di 3, 6, 15, 30, 110 e 220 KHz. Sono disponibili 1000 canali memorizzabili, 10 banchi di scansione e 20 banchi di ricerca con "auto-memory store" per un totale di 2000 frequenze. I VFO indipendenti sono 5 con possibilità di memorizzazione dei modi di ricezione, step, off-set ripetitori ed etichetta alfanumerica. Un filtro passa basso e passa alto è configurabile sulle seguenti frequenze: passa basso 3 / 4 / 6 / 12 KHz e passa alto 0,05 / 0,2 / 0,3 / 0,4 KHz. Anche la de-fasi è selezionabile tra 25 µsec e 750 µsec. Un decoder DTMF provvede a far apparire sul display i caratteri DTMF decodificati anche in abbinamento ad un decoder opzionale CTCSS. L' AR-5000 A+3 prevede 2 controlli separati di sintonia, VFO principale con step tra 1 e 999 KHz, mentre con la manopola a scatti si possono selezionare step da 100Hz, 1 / 10 /100 KHz ed 1 MHz o x10 per una veloce sintonia. Lo S'meter è analogico per una precisa e confortevole lettura, altri "user facilities" includono un orologio 12/24 ore, con timer on/off, sveglia ed allarme con tono variabile...più molte e molte piacevoli sorprese che scoprirete appena in possesso di questo fantastico ricevitore!!!

- La versione A+3 dispone di AM sincrona (utile per ridurre la distorsione dovuta a fenomeni di Fading) – ove il segnale desiderato viene agganciato in fase ad un oscillatore di riferimento interno e quindi usato in sostituzione di quello originale affetto da disturbi, il risultato è una ricezione decisamente più stabile. AFC (controllo automatico di frequenza) con questa funzione il ricevitore (in AM/FM/AM sincrona) è automaticamente sintonizzato a centro frequenza per avere una migliore ampiezza del segnale e conseguentemente audio prodotto.

SR-2000 Ricevitore Panoramico

NEW



Ricevitore Panoramico con analizzatore di spettro incorporato

- 25-3000 Mhz
- AM/NFM/WFM/SFM
- 1000 memorie in 10 banchi

AOR SR-2000 è un innovativo ricevitore panoramico supereterodina a tripla conversione dotato di analizzatore di spettro, con elevate caratteristiche di sensibilità e stabilità di frequenza (± 1 ppm). Il ricevitore è equipaggiato con un'unità display da 5" con monitor TFT, i segnali sono visibili in colori brillanti e vivi, l'alta qualità del segnale IF generato dal front end è trasformata in informazione digitale, viene quindi processata dall'analizzatore in grado di "spazzolare" 10 Mhz di banda passante con campionamento di 6 volte al secondo. I comandi dell'unità "RX con display" SR-2000, sono ubicati sul pannello frontale con tastiera a 26 tasti, manopola di sintonia e tre tasti di funzione "soft key" ubicati sotto allo schermo. Il segnale demodulato è amplificato da un'unità audio che mette a disposizione un segnale di ottima qualità verso un altoparlante esterno. Sul pannello posteriore è disponibile una porta RS-232 per eventuale controllo remoto dell'unità SR-2000 tramite PC.

SDU-5600 Spectrum Display

NEW



- Display TFT 5" ad alta risoluzione
- Innovativa funzione di analisi del segnale FFT (Trasformata di Fourier)
- DSP • Ingresso IF frequenza 10.7MHz • Ampio livello d'ingresso 0 - 90dBm • 60 dB di dinamica • Interfacciabile a AR-5000, AR-8600, AR-ONE e con ricevitori con uscita IF 10.7MHz • Larghezza di banda 10MHz (± 5 MHz centro frequenza) • Campionamento 6 x secondo • 4 frequenze di risoluzione: 4, 32, 64, 128MHz • Uscita immagine per PC • Segnale BUS salvabile in memoria
- Display visualizzante dati grafici e statistici
- 2 porte RS-232 per connessione al ricevitore ed al PC • Alimentazione 12Vcc 900mA
- Dimensioni 220 x 120 x 195 mm • Peso 2,3Kg

Con l'SDU5000 l'AOR è stata la prima azienda ad introdurre nel mercato unità di analisi spettro con schermo a colori, dedicate ai professionisti o agli amatori più evoluti. L'SDU5600 è un apparecchio con schermo TFT a colori da 5" ad elevata risoluzione. L'SDU5600 esegue analisi FFT del segnale, la più aggiornata tecnologia di CPU ad assicurare grande versatilità ed affidabilità. Le linee guida progettuali dell' SDU5600, grazie all'FFT, hanno prodotto una unità monitoraggio spettro molto efficace, capace di processare in modo digitale il segnale a media frequenza prelevato da un ricevitore. L' SDU5600 è il complemento ideale della serie di ricevitori AOR AR5000, per la interconnessione è il design estetico. Ma si può abbinare anche ad altri ricevitori della AOR come AR-ONE, AR3000A e AR8600MK2 o di altre marche, come Icom ICR8500 o ICR7100 (con qualche intervento a modifica e componenti addizionali).

Molti sono i modi di monitoraggio, rivolti a soddisfare le necessità dei radioperatori come modo a risoluzione di passo, per il monitoraggio generale, o il modo canali rivolto a segmenti di banda canalizzati. Ha anche la funzionalità video "cascata", come gli analizzatori di spettro professionali, per rendere le variazioni dello spettro segnali a "cascata", in più colori.

AR-8600 Mark 2

RICEVITORE AD AMPIA COPERTURA da 100 KHz a 3000 MHz con porta RS-232

- 100KHz - 3GHz
- 1000 memorie in 20 banchi
- WFM, NFM, SFM, WAM, AM, NAM, USB, LSB, CW

L' AOR AR-8600MK2 è un sorprendente ed avanzato ricevitore che può essere usato come base, mobile o trasportabile grazie ai diversi tipi di alimentazione: sorgente a 12Vdc, car adapter o batterie ricaricabili opzionali. Le sue "performance" già elevate possono essere ulteriormente migliorate grazie ai **filtri opzionali meccanici COLLINS per SSB (2.5KHz) o AM (6KHz)**. La banda coperta parte da 100KHz fino a 3000MHz in tutti i modi di emissione. Sensibilità ed ottime caratteristiche di intermodulazione ne fanno un ricevitore multiuso adatto per impieghi amatoriali e professionali. La comoda funzione "**band scope**" facilita le operazioni di ricerca dei segnali nei segmenti di banda prescelti. Il ricevitore è in grado di decodificare tutti i modi di emissione, in particolare in SSB la risoluzione è di meno di 50Hz con un'elevata stabilità grazie al **TCXO** di cui è dotato, per la ricezione della banda aeronautica; la canalizzazione a 8,33KHz, è già implementata. Una **porta RS-232** (standard DB-9) permette il controllo via PC delle funzioni, utilizzando il software opzionale disponibile sul sito AOR, una uscita supplementare a 10,7MHz è ricavata sul pannello posteriore per la connessione a sistemi di analisi spettrale o all'analizzatore SDU5500 della stessa casa. Il pannello frontale dispone di un ampio display alfanumerico provvisto di numerose e chiare indicazioni, tastiera numerica ad accesso diretto della frequenza, tasti illuminati, manopola di sintonia e tastiera di navigazione semplificata a 4 tasti illuminati. Mentre su quello posteriore sono presenti cinque slot card per altrettanti accessori opzionali (vedasi tabella a pag.28) con due utilizzabili simultaneamente.



Caratt. tecniche

Banda di frequenza	Da 100 KHz a 3 GHz
Modi di ricezione	WFM, NFM, SFM, WAM, AM, NAM, USB, LSB, CW
Sensibilità	500 KHz-1,9MHz: AM 3,5µV (10 dB S/N)
	1,9 - 30 MHz: SSB 1,5µV (10dB S/N) AM 2,5µV (10dB S/N)
	30-470MHz: SSB 0,3µV (10dB S/N) AM 0,7µV (10 dB S/N) NFM 0,35µV (12dB SINAD) WFM 1,0µV (12dB SINAD)
470MHz-1GHz:	NFM 0,5µV (12dB SINAD) WFM 1,5µV (12dB SINAD)
	1,0-1,3GHz: NFM 1,0µV (12dB SINAD)
Selettività	1,3-2,039 GHz: NFM 2,5µV (12dB SINAD)
	SSB/NAM 3KHz (-6dB), 9KHz (-60dB) AM/SFM 9KHz (-6dB), 20 KHz (-40dB) WAM/NFM 12KHz (-6dB), 25KHz (-40dB) WFM 150KHz (-3dB), 380 KHz (-20dB)
Uscita audio	800mW (8Ω) @ 10% THD
Assorbimento	350mA (nominale)
Dimensioni	155 x 57 x 197 mm (L x H x P)
Peso	1,5 Kg

Antenna Discone

DA-753G



- Banda in ricezione 75MHz - 3GHz
- Impedenza 50 Ω
- Lunghezza 0.87 m
- Peso 690 gr
- Mast 20 - 30 mm dia
- Resistenza al vento 40 m/s

L'antenna DA-753G è studiata per una banda di ricezione da 75MHz a 3000MHz in compatta configurazione "discone". Le ridotte dimensioni, peso e lunghezza la rendono ideale per installazione in piccoli spazi, terrazzi o balconi di appartamento. La confezione include 10m di cavo RG58A/U terminato con un connettore BNC. Questa antenna è studiata, disegnata e prodotta da AOR Japan.

AR-8200 Mark 3



RICEVITORE PORTATILE 530 KHz - 3000 MHz

- 1000 memorie in 20 banchi
- WFM, NFM, SFM, WAM, AM, NAM, USB, LSB, CW

L'AR-8200 MARK3 è un ricevitore palmare di caratteristiche evolute e di classe professionale adatto per uso hobbistico o di lavoro per il monitoraggio di impianti radio, robusto ed ergonomico. Copre la banda da 530KHz a 3GHz con ricezione in tutti i modi di emissione. All'interno la precisione di frequenza è controllata da un oscillatore di riferimento ad alta stabilità (TCXO). La comoda tastiera dispone di tasti illuminati, l'ampio display fornisce ogni indicazione necessaria a riconoscere i segnali ricevuti. Funzioni impostate con 12 caratteri di testo alfanumerici disponibili per eventuali titoli alle frequenze memorizzate. L'AR-8200 viene fornito di batterie al NiMh da 1500Mah ricaricabili che assicurano elevata autonomia, grazie alle funzioni di risparmio energetico delle quali è dotato il ricevitore (auto switch illuminations). Ha una fantastica capacità di memorizzazione frequenze (1000 allocabili in 20 banchi di memoria) e con l'apposita card di memoria addizionale EM-8200 si possono ottenere fino a 4000 memorie allocabili in 160 banchi. In banda aeronautica (AM) è implementato il nuovo passo di canalizzazione a 8,33KHz, e dispone di "band scope" con intervallo di scansione da 10Mhz a 100KHz. Con l'unità addizionale CC-8200 il ricevitore può essere controllato dal PC il cui software è fornito con il Kit opzionale. Il ricevitore viene fornito completo di batterie NiMh da 1500MAH, caricabatteria, adattatore d'auto, antenna telescopica, cinghietta di trasporto.

CARATTERISTICHE TECNICHE

Banda di frequenza	Da 530 KHz a 3 GHz	
Modi di ricezione	WFM, NFM, SFM, WAM, AM, NAM, USB, LSB, CW	
Sensibilità	500 KHz-1,9MHz: AM 3,5µV (10 dB S/N)	
	1,9 - 30 MHz: SSB 1,5µV (10dB S/N)	
		AM 2,5µV (10dB S/N)
	30-470MHz: SSB 0,3µV (10dB S/N)	
	AM 0,7µV (10 dB S/N)	
	NFM 0,35µV (12dB SINAD)	
	WFM 1,0µV (12dB SINAD)	
	470MHz-1GHz: NFM 0,5µV (12dB SINAD)	
	WFM 1,5µV (12dB SINAD)	
	1,0-1,3GHz: NFM 1,0µV (12dB SINAD)	
	1,3-2,039 GHz: NFM 2,5µV (12dB SINAD)	
Selettività	SSB/NAM 3KHz (-6dB), 9KHz (-60dB)	
	AM/SFM 9KHz (-6dB), 20 KHz (-40dB)	
	WAM/NFM 12KHz (-6dB), 25KHz (-40dB)	
	WFM 150KHz (-3dB), 380 KHz (-20dB)	
Assorbimento	190mA (nominale), 145mA (attesa), 25mA (risparmio energia) - batterie entrocontenute 4 x AA o 12 Vcc esterna	
Dimensioni	61 x 143 x 39 mm (L x H x P)	
Peso	196 gr (335gr compreso batterie)	

ACCESSORI OPZIONALI AOR PER AR-8200 MK3 E AR-8600 MK2:

Modello		AR-8200	AR-8600
VI-8200	Voice inverter analogico in 157 steps	•	•
CT-8200	CTCSS squelch e search	•	•
TE-8200	Tone eliminator in 256 steps	•	•
RU-8200	Chip registrazione e playback 20 sec ca	•	•
EM-8200	Memoria aggiuntiva 4000 memorie 160 banchi di ricerca	•	•
CC-8200	Cavo per PC, connettore 9-pin DIN	•	•
SC-8200	Astuccio in vinile	•	•
DC-8600	Cavo cc con spina accendisigari		•
BP-8600	Pacco batterie NiCad interne (ca. 2 ore autonomia)		•
MM-8600	Staffa di supporto per uso mobile		•
MF-2,5	Filtro meccanico COLLINS SSB		•
MF-6	Filtro meccanico COLLINS CW		•

SLA-817 (817/V) SLA-300 (300/V) SLA-517

AMPLIFICATORI HF PER YAESU FT-817

Gli amplificatori lineari SLA-817 e SLA-300 della SOMMERKAMP sono stati studiati per chi ha la necessità di elevare la potenza in antenna degli apparati HF a bassa potenza come YAESU FT-817 o ICOM IC-703, mantenendo elevate caratteristiche di attenuazione delle emissioni indesiderate (spurie ed armoniche) per effettuare collegamenti a lunga e lunghissima distanza. Operano dai 160 (1,8MHz) ai 10 (29,5MHz) metri in tutti i modi operativi e sono gli unici a possedere al loro interno una serie di sei filtri passa basso con frequenza di taglio di 3/4,5/8/15/22/31MHz, per abbattere drasticamente le emissioni armoniche. Il controllo della selezione del filtro può essere automatico, controllata tramite un microprocessore che legge la frequenza di trasmissione e seleziona automaticamente il filtro appropriato, o manuale (selezione della banda tramite il commutatore posto sul frontale), in questo caso il microprocessore controlla che la selezione del filtro sia corretta; eventualmente segnala tramite un avviso acustico la possibilità che il filtro impostato sia non corretto. Un sensore di temperatura blocca il funzionamento dell'amplificatore ed emette un segnale di avviso, nel caso in cui la stessa diventasse eccessiva; il ripristino è automatico al rientro della temperatura nei parametri funzionali normali. Un circuito di protezione ROS provvede ad interdire il funzionamento dell'amplificatore nel caso di elevato livello di onde stazionarie; lo stesso circuito protegge lo stadio di amplificazione dalla possibilità che una non corretta selezione dei filtri passa basso lo possano danneggiare. Sono disponibili anche le versioni con ventole di raffreddamento forzato per uso gravoso modelli SLA-817/V e SLA-300/V.



NEW

AMPLIFICATORE 50 Mhz

L'amplificatore lineare SOMMERKAMP® SLA-517, naturale evoluzione dell' SLA-817 è stato studiato per chi ha la necessità di elevare la potenza in antenna degli apparati in banda 50MHz QRP come FT-817, IC-703 ecc... in portatile ed in uso fisso. Un circuito di protezione ROS provvede ad interdire il funzionamento dell'amplificatore nel caso di elevato livello di onde stazionarie. SLA-517 è dotato anche di preamplificatore a basso rumore escludibile. Il limitato peso dell'amplificatore e l'elevato rendimento dei transistor finali utilizzati, fanno di SLA-517 l'ideale compagno dei contest in 50 MHz con i vostri QRP!

Caratt. tecniche	SLA-817	SLA-300	SLA-517
Banda di frequenza	1,8 - 30 MHz	1,8 - 30 MHz	50-52 MHz
Alimentazione	13 Vcc	13 Vcc	13Vcc
Assorbimento max	24A	40A	14 amp
Potenza d'ingresso RF	1-10 Watt AM/FM 1-15 Watt SSB/CW	2-15 Watt AM/FM 4-30 Watt SSB/CW	1-10 Watt FM/SSB
Potenza d'uscita RF	150 Watt max AM/FM 250 Watt SSB/CW PEP	300 Watt max AM/FM 500 Watt SSB/CW PEP	20-100 Watt
Modulazione	AM/FM/SSB/CW	AM/FM/SSB/CW	FM/SSB/CW
Fusibile	2 x 12A	4 x 10A	2 X 8A
Dimensioni (mm)	190x67x257 (lxhxp)	190x70x450 (lxhxp)	170 x 190 x 72 mm (lxhxp)
Peso	1,8 Kg	3,0 Kg	1,5 Kg





Amplificatori HF / 144-430 / 144MHz



SLV-2000 AMPLIFICATORE HF

Il SOMMERKAMP SLV-2000 è un amplificatore lineare ad alte prestazioni costruito per l'uso con tutti i ricetrasmittitori HF in tutti i modi di trasmissione. Utilizza **due triodi 572B** configurati in classe AB2 con griglia a massa ed opera nelle bande amatoriali da 160m (1,8MHz) a 10 m (29,5MHz). Una ventola interna a 2 velocità provvede al raffreddamento delle valvole, un circuito elettronico ne controlla il funzionamento, ed il bias elettronico provvede al disinserimento delle valvole in fase di ricezione eliminando ogni disturbo e la non necessaria dissipazione delle valvole. Un circuito di protezione previene il superamento della corrente massima di griglia evitando il sovraccarico delle valvole in caso di errato accordo o sovrapiotaggio. Gli ampi indicatori evidenziano i parametri vitali dell'amplificatore: potenza d'uscita, ROS, corrente di griglia o corrente anodica, in modo da avere sotto controllo in ogni momento il funzionamento dell'amplificatore. Il **preamplificatore** di cui è dotato il SLV-2000 funziona sostanzialmente da circuito passa banda con larghezza limitata, amplificando i segnali da 30 a 9,5MHz, e attenuando quelli da 9,5 a 6,5 MHz in modo da diminuire l'intermodulazione dei segnali forti su frequenze adiacenti ed amplificare i segnali bassi nelle bande alte. L'alimentazione a 220Vac è entrocontenuta.

Caratteristiche tecniche

Banda di frequenza	1,8 - 30 MHz (160-80-40-30-20-17-15-12-10m)
Alimentazione	220 Vac
Assorbimento max	9A
Potenza d'ingresso RF	100 Watt PeP per la massima uscita
Potenza d'uscita RF	1200 Watt PeP max, 1000W CW, 400W AM/FM/FSK
Modi	AM/FM/SSB/CW
Valvole	2 x 572B
Dimensioni (mm)	245 x 470 x 470 (l x h x p)
Peso	33 Kg

SLA-50 VU



Il **SOMMERKAMP SLA-50 VU** è un amplificatore lineare **DUAL-BAND 144/430MHz** ed è dotato di due distinti circuiti composti da un amplificatore e preamplificatore accoppiati con opportuni duplexer. L'amplificatore riconosce automaticamente la banda utilizzata e si pone in essa sia in ricezione che trasmissione e quindi si comporta come un normale amplificatore "parla-ascolta". Posizionandolo su **DUPLEX** seleziona automaticamente in trasmissione la banda comandata dal ricetrasmittitore ed in ricezione la banda opposta operando quindi in **FULL-DUPLEX**; tale condizione è evidenziata dai due led accessi (rosso Tx e verde Rx). Un indicatore a led segnala la potenza in uscita. E' protetto contro l'inversione di polarità e contro eccessivo R.O.S.

SLA-200 VU



Amplificatore lineare VHF operante nei modi SSB/FM con una potenza RF in uscita compresa fra i 60 ed i 250Watt, con potenza in ingresso fra 1 e 50Watt. Un indicatore a led segnala la potenza in uscita, ed è protetto contro l'inversione di polarità e contro eccessivo R.O.S.

SL-500 SL-500/24



Amplificatori a larga banda per le HF, la versione SL-500/24 è alimentabile a 24-28Vcc, dispongono di un preamplificatore d'antenna da 26dB, e sono protetti contro l'inversione di polarità e dispongono di 6 livelli di potenza in uscita selezionabili.

Caratteristiche	SLA-50 VU	SLA-200	SL-500	SL-500/24
Banda di frequenza	140-150/420-440 MHz	140-150MHz	HF (7-30 MHz)	HF (7-30 MHz)
Alimentazione	12-14Vcc	12-14 Vcc	12-14 Vcc	24-28 Vcc
Corrente assorbita	12 A max	14 A max	10 - 34 A	5 - 16 A
Potenza d'ingresso	0,5 - 10 Watt FM	1 - 50 Watt FM	1-15 W AM/FM 2-30 W SSB/CW	1-10 W AM/FM 2-20 W SSB/CW
Potenza d'uscita	100VHF/50UHF W max FM	250 Watt max FM	60-300 Watt AM/FM 120-600 Watt SSB/CW	60-300 Watt AM/FM 120-600 Watt SSB/CW
Modi	FM/SSB/CW	FM/SSB/CW	AM/FM/SSB/CW	AM/FM/SSB/CW
Fusibile	2 x 8 A	2 x 12 A	3 x 12A	2 x 8A
Preamplificatore	18-22 dB VHF / 10-18 dB UHF	18-26 dB	26 dB	26 dB
Dimensioni (mm)	170 x 190 x 62	170 x 275 x 75	170 x 295 x 62	170 x 295 x 62
Peso	1,5 Kg	1,7 Kg	1,6 Kg	1,4 Kg

Sommerkamp

Convertitori DC/DC (24/12Vcc)

SL-10/16/23SW



Tutti i DC/DC converter sono costruiti professionalmente e protetti contro i cortocircuiti, sovratensione d'uscita, inversione di polarità e sovratemperatura. In particolare il modello SLG-15 ha l'ingresso e l'uscita isolati galvanicamente mediante trasformatore e quindi adatti all'uso nautico, e su richiesta è disponibile anche con ingresso a 48 o 72Vcc (± 20%).

SLG-15



Caratteristiche	SL-10	SL-16	SL-23SW	SLG-15
Alimentazione	20-30Vcc	20-30Vcc	20-30Vcc	24 Vcc ± 20%
Tensione d'uscita	13,5V ± 0,5Vcc	13,5V ± 0,5Vcc	13,5V ± 0,5Vcc	13,5V ± 0,5Vcc
Carico continuo	7 A	12 A	23A	15 A
Carico massimo	10 A	16 A	27 A	20 A
Intermittente@T.amb.21°C				
Stabilità	1%	1%	1%	1%
Efficienza			85% max	85% max
Fusibile	10 A	2 x 8 A	12 A	10 A
Ondulazione residua ripple			50 mV max	50 mV max
Dimensioni (mm)	100 x 100 x 60	100 x 200 x 60	100 x 200 x 35	170 x 190 x 85
Peso	340gr	670gr	700gr	1400gr

Nissei

Alimentatori stabilizzati

Compatto ed economico alimentatore a tensione fissa dotato di uscita standard con morsetti e presa per accendino supplementare.

613



SPS-280



Compatto e leggero alimentatore switching da 28A max, con ventilazione entrocontenuta e protezione contro i cortocircuiti e sovratensioni, l'uscita è dotata anche di presa per accendisigari.

Compatto alimentatore switching di elevata potenza, con ventola di raffreddamento forzato a 2 velocità, protezione contro i cortocircuiti e sovratensioni. Frontalmente sono presenti: oltre all'amperometro ed al voltmetro, presa accendisigari (7A max), 2 connessioni bassa potenza (7A) ed una per alta potenza (45A).

MS-450 A



Caratteristiche	613	SPS-280	MS-450 A
Tensione d'ingresso	220Vca	220Vca	220Vca
Tensione d'uscita	13,8 Vcc	9-15 Vcc regolabile	9-15 Vcc regolabile
Corrente max	6 A	28 A	45 A (40 A continui)
Dimensioni (mm)	108 x 108 x 185	145 x 105 x 175	220 x 113 x 190
Peso	2,9Kg	1,9Kg	2,6Kg



Alimentatori stabilizzati



GSV-3000

Alimentatore stabilizzato di qualità superiore. E' dotato di protezione in corrente che interviene quando questa passa il valore limite, incluso il caso del cortocircuito. Ha entrocontenuta una ventola per migliorare lo scambio termico.

Caratteristiche tecniche:

Tensione nominale di rete	230Vac (50Hz)
Tensione continua d'uscita	1-15Vcc regolabile
Massima corrente erogata	30A continui
Dimensioni (mm)	250 x 150 x 240
Peso	9Kg

GZV-4000

Il GZV-4000 è un nuovo **alimentatore switching** di alta potenza (40A) ma di dimensioni e peso ridotti. E' stato progettato e costruito specificamente per l'alimentazione di apparati ricetrasmittenti fornendo una tensione variabile compresa tra 5 e 15 Vcc con 40 A di corrente in servizio continuo. E' dotato di circuiti di protezione: in corrente, che interviene in caso di sovraccarichi oltre il valore limite incluso il cortocircuito, ed in temperatura onde prevenire surriscaldamenti che potrebbero danneggiare l'alimentatore. Un indicatore, posto sul frontale del GZV-4000, segnala quando i circuiti di protezione si sono attivati. Inoltre dispone, visto l'uso a cui è dedicato, di un particolare circuito di protezione alle interferenze di radio frequenza (RFI). Lo strumento analogico visualizza la tensione e la corrente erogate, selezionabili dal selettore posto sul frontale. Il GZV-4000 dispone di tre uscite di alimentazione in cc: una posteriore a boccole di elevata potenza (40A), mentre due uscite - una con terminali SNAP-ON da 6A e una con presa per accendisigari - sono celate frontalmente sotto un pannellino amovibile.



Caratteristiche tecniche:

Tensione nominale di rete	220Vac tensione
Uscita regolabile	da 5 a 15Vcc
Max corrente erogata	40A continui
Ripple	8mV r.m.s.
Connettore altoparlante	jack 3.5mm
Impedenza altoparlante	8 Ohm
Dimensioni (mm)	210 x 110 x 300
Peso	3Kg



NEW

GZV-6000

Il GZV-6000 è un **alimentatore switching** di elevata potenza con raffreddamento forzato con 60 A di carico massimo in servizio continuo ed un range di tensione regolabile da 1 a 15 Volt adatto per assecondare qualsiasi esigenza di alimentazione nella Vostra stazione radio. Frontalmente sono presenti, oltre allo strumento analogico V/A ed alla regolazione della tensione: presa per accendisigarette e presa con uscita 6 A, mentre posteriormente è stata posta la presa d'uscita di potenza (60 A). Il GZV-6000 è dotato di circuiti di protezione alla sovra-temperatura e sovra-tensioni (con led di segnalazione di sovraccarico), di elevata efficienza pari all' 82%. Il circuito RFI (radio frequency interference) provvede ad un corretto funzionamento anche in presenza di RF, inoltre il circuito "remote sensing", qualora collegato, permette di mantenere automaticamente la tensione pre-impostata in modo da compensare l'eventuale caduta di tensione causata da una lunga linea di alimentazione del ricetrasmittente.

Caratteristiche tecniche:

Tensione di alimentazione	220Vac
Tensione d'uscita	Da 1 a 15Vcc
Corrente massima	60 A (continui)
Ripple	5mV rms
Dimensioni	210 x 110 x 380 mm (L x H x P)
Peso	5,8Kg

RS-502



Frequenza	1.8 - 525MHz
Wattmetro	5/20/200W f.s.
Precisione	5% (10% con 5W f.s.)
Misure	potenza diretta AVG e PEP, riflessa ROS
Connettori	MJ (SO-239)
Dimensioni (mm)	190 X 85 X 135

RS-102



Frequenza	1.8 - 200MHz
Wattmetro	5/20/200W f.s.
Precisione	5% (10% con 5W f.s.)
Misure	potenza diretta AVG e PEP, riflessa ROS
Connettori	MJ (SO-239)
Dimensioni (mm)	190 X 85 X 135

RS-101



Frequenza	1.6 - 60MHz
Wattmetro	30/300/3.000W f.s.
Precisione	10%
Misure	potenza diretta AVG e PEP, riflessa ROS
Connettori	MJ (SO-239)
Dimensioni (mm)	190 X 85 X 135

Frequenza	1.6 - 150MHz
Wattmetro	5/20/200W f.s.
Precisione	5% (10% con 5W f.s.)
Misure	potenza diretta AVG e PEP, riflessa ROS
Frequenzimetro	sino a 530MHz a 6 digit
Risoluzione freq.	1KHz
Connettori	MJ (SO-239)
Dimensioni (mm)	210 X 110 X 100

Il TM-4000X è un innovativo strumento ad aghi incrociati per la misura di potenza e onde stazionarie nelle frequenze da 1,6 a 150 MHz, con incorporato un comodo frequenzimetro digitale a sei digit con lettura fino a 530MHz (dall'esterno). Durante la fase di misurazione di potenza e ROS in serie all'antenna lo strumento leggerà anche la frequenza di lavoro (fino a 150 MHz); per misure di frequenza su portatili e veicolari UHF, un'antenna esterna posta sul retro del misuratore, permette al frequenzimetro di leggere frequenze fino a 530MHz!

TM-4000X



SX-1000



Frequenza	1.8 - 160/430 - 1.300MHz
Wattmetro	5/20/200W f.s.
Precisione	±10%
Perdita d'inserz.	min. 0,2/0,15dB
Misure	potenza diretta, riflessa ROS, monitor PEP
Connettori	MJ/NJ
Alimentazione	13,8Vcc
Dimensioni (mm)	155 X 63 X 103

SX-600



Frequenza	1.8 - 525MHz
Wattmetro	5/20/200W f.s.
Precisione	±10%
Perdita d'inserz.	min. 0,2/0,3dB
Misure	potenza diretta, riflessa ROS, monitor PEP
Connettori	MJ
Alimentazione	13,8Vcc
Dimensioni (mm)	155 X 63 X 103

SX-400



Frequenza	140 - 525MHz
Wattmetro	5/20/200W f.s.
Precisione	±10%
Perdita d'inserz.	min. 0,1/0,3dB
Misure	potenza diretta, riflessa ROS, monitor PEP
Connettori	MJ
Alimentazione	13,8Vcc
Dimensioni (mm)	155 X 63 X 103

SX-200



Frequenza	1.8 - 200MHz
Wattmetro	5/20/200W f.s.
Precisione	±5% (20W + 7,5%)
Perdita d'inserz.	min. 0,15/0,2dB
Misure	potenza diretta, riflessa ROS, monitor PEP
Connettori	MJ
Alimentazione	13,8Vcc
Dimensioni (mm)	155 X 63 X 103

SX-100



Frequenza	1,6 - 60MHz
Wattmetro	30/300W e 3KW f.s.
Precisione	±10%
Perdita d'inserz.	min. 0,1dB
Misure	potenza diretta, riflessa ROS, monitor PEP
Connettori	MJ
Alimentazione	13,8Vcc
Dimensioni (mm)	155 X 63 X 103

SX-40C



Frequenza	144 - 470MHz
Wattmetro	15/60W f.s.
Precisione	±10%
Perdita d'inserz.	min. 0,1dB
Misure	potenza diretta, riflessa ROS
Connettori	MJ
Dimensioni (mm)	85 X 87 X 95





Rotori d'antenna azimutali e zenitali



Questa linea di rotori d'antenna per radioamatori ed installatori è frutto di una notevole esperienza nella progettazione e costruzione sin qui acquisita dalla YAESU. Con i suoi differenti 8 modelli di rotori e controlli remoti permette di assecondare le più varie esigenze di supporto per antenne. Infatti la vasta gamma di modelli permette di scegliere il giusto rotore per antenne televisive, antenne VHF/UHF, antenne per comunicazioni satellitari sino alle grandi antenne direttive per le bande HF sia di tipo tribanda che monobanda. L'unità motore è inserita in una custodia in alluminio pressofuso resistente all'acqua e protetta con particolari trattamenti dalle intemperie. Le parti meccaniche sono lubrificate in fabbrica e non abbisognano di manutenzione anche in presenza di avverse condizioni climatiche. Esse sono fornite di freno automatico o manuale. Il controllo remoto è dotato di strumenti analogici rettangolari o circolari per l'indicazione di direzione azimutale. Di particolare interesse per i radioamatori appassionati di collegamenti via satellite sono i modelli che offrono sia la rotazione azimutale che l'elevazione da 0 a 180°.

Caratteristiche tecniche:

Rotazione	450° su molti modelli
Centratrice	Nord-Sud selezionabile
Alimentazione	220Vac
Connettore	a 6 poli sul controll-box



Weather-proof exterior cable boot-up on all rotator (except G-250) protects electrical connections



Quick-connect, 6-prong plug for years of trouble-free operation!



GS-232A Computer Controller for all DXA/DXC Series and G-5500 Rotators



Gc-038 supporto inferiore da palo



Gs-050 cuscinetto reggispinde ø 50mm



Gs-065 cuscinetto reggispinde ø 65mm

Caratteristiche

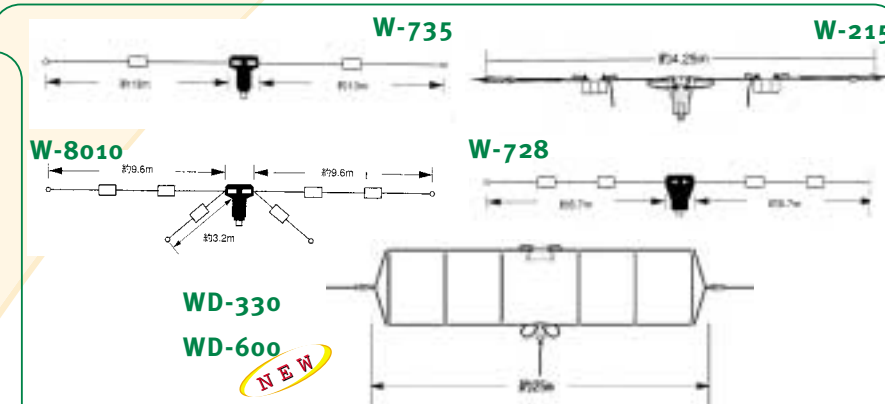
	G-2800DXA	G-1000DXA	G-800SA	G-250
Superficie al vento	3m ²	2.2m ²	2m ²	0.2m ²
Fattore K	950	230	180	20
Coppia resist. freno	25.000Kg/cm	6.000Kg/cm	4.000Kg/cm	600Kg/cm
Coppia di rotazione	2.500~800Kg/cm	1.100~600Kg/cm	800Kg/cm	200Kg/cm
Max carico verticale	300Kg	200Kg	200Kg	50Kg
Max carico vert. intern.	1.200Kg	800Kg	800Kg	100Kg
Errore	0,2°	1°	1°	2°
Dimens. mast (mm)	48~63Ø	38~63Ø	38~63Ø	25~38Ø
Tempo rotaz. 360°	50~120sec.	40~100sec.	55sec.	52sec.
Tempo elevaz. 180°	N/A	N/A	N/A	N/A
Diametro Boom	N/A	N/A	N/A	N/A
Rotatore (Ø per altezza)	200Ø x 345	186Ø x 300	186Ø x 300	142Ø x 315
Peso	6,5Kg	3,5Kg	3,4Kg	1,8Kg
Conduttori cavo di controllo	6	6	5	6

Caratteristiche

	G-450A	G-650A	G-5500	G-550
Superficie al vento	1m ²	2m ²	1.0m ²	1.0m ²
Fattore K	100	180	60	60
Coppia resist. freno	3.000Kg/cm	5.000Kg/cm	AZ:4.000Kg/cm EL:4.000Kg/cm	4.00Kg/cm
Coppia di rotazione	600Kg/cm	600Kg/cm	AZ:600Kg/cm EL:1.400Kg/cm	1.400Kg/cm
Max carico verticale	100Kg	100Kg	30Kg	30Kg
Max carico vert. intern.	300Kg	300Kg	100Kg	100Kg
Errore	0,5°	0,5°	AZ:1° EL:1°	1°
Dimens. mast (mm)	32~63Ø	32~63Ø	AZ:38~62Ø EL:38~62Ø	38~62Ø
Tempo rotaz. 360°	63 sec.	63 sec.	AZ:70 sec.	N/A
Tempo elevaz. 180°	N/A	N/A	AZ:80 sec.	80 sec.
Diametro Boom	N/A	N/A	EL 32~42Ø	EL 32~42Ø
Rotatore (Ø per altezza)	170Ø x 263	186Ø x 263	186Ø x 245 (W)x350(H)	254(W)x190(H)
Peso	3,2Kg	3,5Kg	7,8Kg	3,5Kg
Conduttori cavo di controllo	5	5	2x6	6

Antenne a dipolo per HF

La DIAMOND ha realizzato una serie di dipoli per radioamatori di costruzione professionale, con materiale di elevata qualità, semplici nel montaggio e disponibili in vari modelli adatti ad assecondare ogni esigenza. In particolare segnaliamo, per uso professionali, l'antenna WD-330 che copre in modo continuo tutta la banda da 2 a 30MHz, senza dover dotare quindi la ricetrasmittente di costosi, ed in questo caso inutili accordatori, e viene fornita completa di 25 metri di cavo coassiale RG-58 già intestato con PL-259.



Modello	Banda	Potenza (Watt e PEP)	Lunghezza(m)	Peso (Kg)
W-215	21 e 50 MHz	200 (21MHz) 250 (MHz)	4,25	0,65
W-8010	3,5/7/14/21/28 MHz	1200	19,2	2,5
W-735	3,5/7 MHz	1200	26	1,85
W-728	7/21/28 MHz	500	11,4	1,15
WD-330	da 2 a 30 MHz	150	25	3,1
WD-600	2-3MHz	600	24,5	3,8

Antenne verticali & direttive HF/50 MHz

Antenne direttive 50MHz

Antenne robuste, di semplice montaggio, per la "Magic Band" dei 6m. (50~53MHz), con una potenza massima applicabile di 400Watt (SSB), guadagno **6,3dBi (10,8dBi A-504HB)**, F/B 15dB (12dB A-504HB), impedenza 50 Ω, VSWR: migliore di 1.5, connettore MJ, superficie al vento 0,14m² (0,28m² A-504HB), diametro palo min. 25 max 56 mm, peso 1,7Kg (3,5Kg A-504HB), dimensioni: lunghezza elemento magg. 3m, boom 80cm (3,29m A-504HB), raggio di giro 1,6m (2,3m A-504HB).

A-502HB

A-504HB

Verticale HF+50MHz

Ottima verticale per le bande amatoriali dei 3.5/7/14/ 21/28/50MHz, con kit radiali caricati in dotazione, potenza massima applicabile 200W (SSB), impedenza 50 Ω, VSWR migliore di 1.5, altezza 4.6m, lunghezza max radiali 1.8m, **D.C.** elemento radiante direttamente a massa in modo da proteggere le apparecchiature da sovracorrenti e scariche atmosferiche, velocità vento max 40m/sec, accetta pali Ø da 30 a 62mm, connettore MJ.

CP-6

Verticale 50MHz

Antenna verticale per i 6m in configurazione 2 x 5/8λ con un guadagno di 6dB, potenza massima applicabile 200 W (SSB), impedenza 50 Ω, VSWR migliore di 1.5, altezza 6.3m, radiali da 1.5m, peso di 2.7Kg, fissaggio a pali di Ø da 25 a 42mm, connettore MJ.

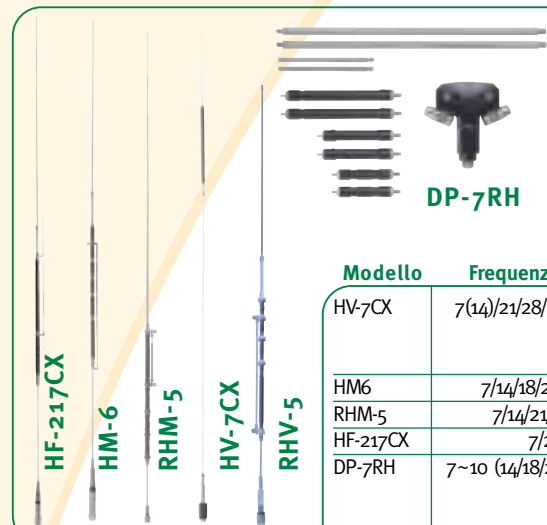
GH-62M

BU-50

Balun per antenne filari: 1,7 ~ 40MHz
Impedenza: 50 Ω (1:1)
Potenza max: 1200Watt (PEP)



Antenne veicolari HF/50/144/430MHz



Questa serie di antenne DIAMOND è in grado di assecondare qualsiasi tipologia d'uso per il radioamatore esigente. La qualità e l'affidabilità, che contraddistinguono i prodotti di questa famosa fabbrica giapponese, assicurano il massimo rendimento anche in condizioni più estreme. In particolare l'antenna RHM-5, per uso veicolare, e la DP-7RH, dipolo portatile, sono state studiate per essere utilizzate con il famoso ricetrasmittitore spalleggiabile multi-banda YAESU FT-817.

Modello	Frequenza(MHz)	Lungh.(cm)	Peso(gr)	Connettore	Note
HF-217CX	7(14)/21/28/50/144/430	190	660	MJ	Stilo pieghevole F.O.S. , guadagno 2.15dB in 144MHz e 5.5dB in 430 MHz, 200W (120W 7~28 MHz)
HM6	7/14/18/21/24/28	183	710	MJ	HVC-14CX stilo 14 MHz opz. 1/4λ, 220Watt SSB (120W in 7MHz)
RHM-5	7/14/21/28/50	155	280	MJ	1/4λ, 20Watt
DP-7RH	7-10 (14/18/21/24/28/29)	360	480	MJ	Dipolo pieghevole con balun, 120 Watt, DPC-14H bobina per i 14/18MHz, DPC-21H bobina per i 21/24/28/29MHz
RHV-5	7/14/18/21/28/50	77-140	330	MJ	1/4λ. telescopica in HF, 20 Watt

Antenne per ricevitori scanner

D-303 NEW

Antenna super discone per ricevitori da 0,5 a 200MHz, fornita completa di 10 m di cavo coassiale intestato con PL-259, altezza 156 cm, impedenza 50Ω, peso 0,85 Kg, fissaggio a palo Ø da 25 a 50mm, velocità vento max 60m/sec.

D-130

Antenna a discone a banda larghissima: 25-1.300MHz. Può essere usata anche in TX sulle bande amatoriali. Costruita completamente in acciaio inox è lunga 1,7m e pesa 1Kg. Lunghezza max dei radiali 42cm. Può essere montata su pali di diametro da 25 a 50mm. E' fornita con 15m di cavo coassiale RG-8A/U terminato su entrambi i lati con connettori MP.

D-1300

Antenna "SUPER DISCONE" a banda larga: 25-1.300MHz. Può essere usata anche in TX sulle seguenti bande amatoriali: 50 (20Watt), 144 (100W), 430, 904 e 1200MHz. E' costruita in acciaio inox lunga 1,7m, i radiali hanno una dimensione massima del diametro di 84cm, accetta mast compresi fra 25 e 50mm, peso 1Kg, connettore MJ.

D-707 NEW

Antenna da base per ricevitori da 0,5 a 1200MHz con preamplificatore 20dB (alimentato a 12V) con regolazione del guadagno, altezza 95 cm, connettore SO-239, impedenza 50 Ω, peso 1Kg.

D-190

Antenna a discone a banda larga; 100-1500MHz. Può essere usata anche in TX sulle bande amatoriali. Tutta in acciaio inox è lunga 84cm e pesa 0,52Kg. Lunghezza max dei radiali 18cm. Può essere montata su pali di diametro da 25 a 50mm. E' fornita con 10m di cavo coassiale RG-8A/U terminato su entrambi i lati con connettori MP.

D-150

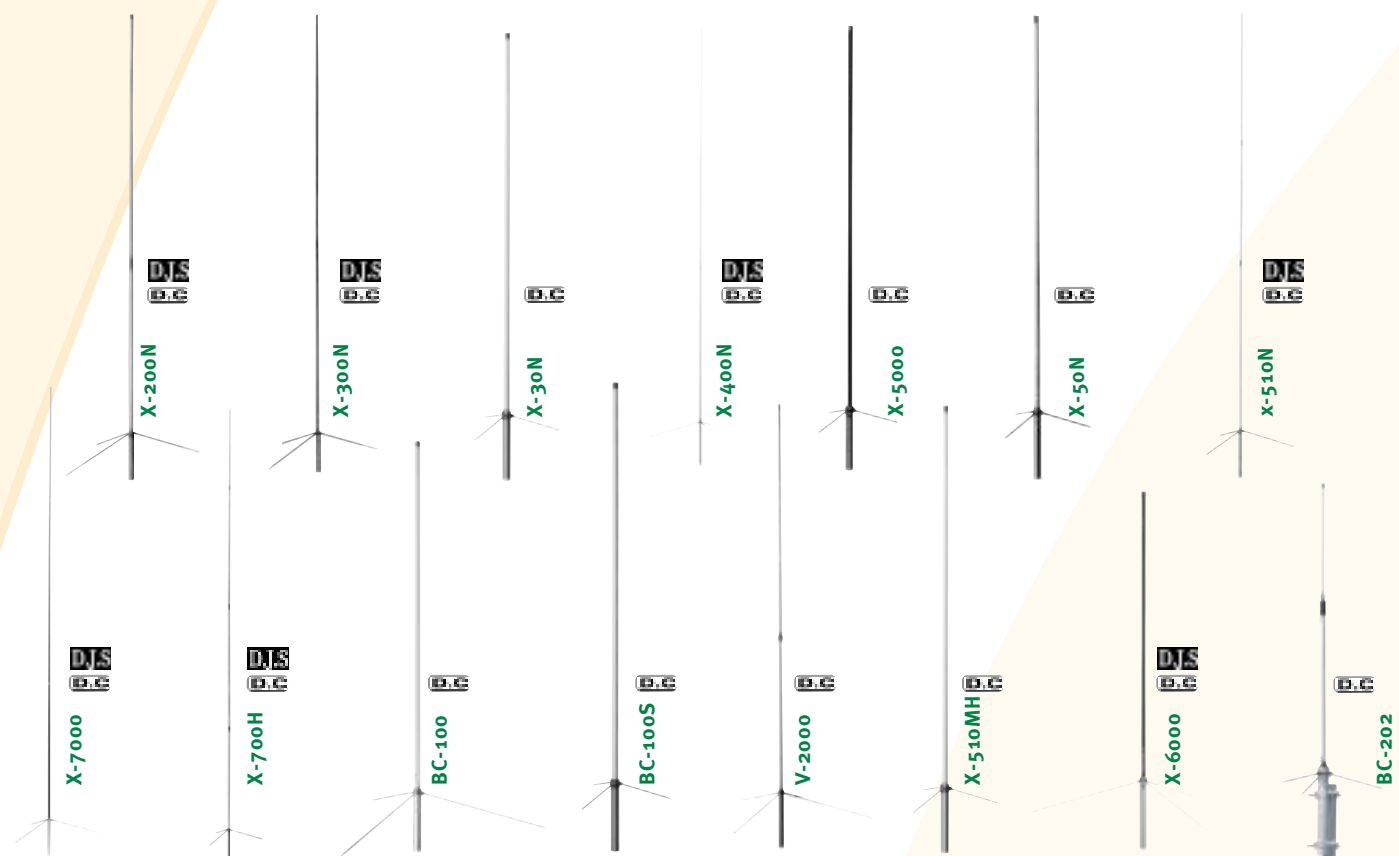
Antenna Discone operante in ricezione da 50 a 1500MHz ed in trasmissione 50 / 144 / 430 / 904 / 1200MHz con potenza massima di 50Watt (30Watt sui 50MHz), e fornita completa di 10m di cavo coassiale RG-58 con connettore M-J, altezza 1.04m, peso 620gr, e può essere installata su pali con diametro fra 25 e 50mm.

Antenne da base 50/144/430/1200MHz

La più completa linea di antenne da base, con caratteristiche tecniche e meccaniche superiori, come **D.J.S. Direct Joint System**. Con questo marchio sono segnalate le antenne con un sistema di giunzione diretto che conferisce, oltre alla protezione esterna, una struttura solida come per i sistemi composti da un unico elemento. L'impermeabilità all'acqua delle giunzioni degli elementi è garantita da guarnizioni ad anello. La protezione esterna impedisce l'ossidazione degli elementi radianti interni. La velocità del vento a cui queste antenne possono essere sottoposte rispetta le specifiche professionali, 40m/sec per la X-7000/X-510/X-400/H-700H, 50 m/sec le X-300/X-200/V-2000/X-6000 e 60 m/sec le X-5000/X-50/X-30.

Mentre con il simbolo **D.C.** si segnalano le antenne cortocircuitate a massa per la corrente continua. L'elemento radiante, quello posto internamente all'antenna, è messo direttamente a massa in modo da proteggere le apparecchiature da sovracorrenti e scariche elettrostatiche durante i temporali. Tutte le antenne hanno un'impedenza di 50Ω, con VSWR migliore di 1,5, possono essere fissate ad un palo con diametro compreso tra 30 e 62 mm.

Modello	Frequenza(MHz)	Guadagno(dB)	Potenza(W)	Altezza(m)	L. Radiali(cm)	Peso(Kg)	Connettore	Tipo
BC-100	136-174	3.2	100	1,6		1,2	MJ	5/8 d'onda tarabile
BC-100S	115-174	3.4	100	1,7		1,2	MJ	5/8 d'onda tarabile
V-2000	50/144/430	2.15/6.2/8.4	150	2,5	92	1,2	MJ	1/2 (50) 2 x 5/8 (V), 4 x 5/8 (U)
X-200N	144/430	6.0/8.0	200	2,5	52	1,2	NJ	2 x 5/8 (V), 4 x 5/8 (U)
X-300N	144/430	6.5/9.0	200	3,1	52	1,5	NJ	2 x 5/8 (V), 5 x 5/8 (U)
X-30N	144/430	3.0/5.5	150	1,3	19	0,8	NJ	1/2 (V), 2 x 5/8 (U)
X-400N	144/430	7.9/11	200	4,6	52	2,2	NJ	3 x 5/8 (V), 7 x 5/8 (U)
X-5000	144/430/1200	4.5/8.3/11.7	100	1,8	19	0,9	NJ	6/8 (V), 3 x 5/8 (U), 7 x 5/8 (S)
X-50N	144/430	4.5/7.2	200	1,7	19	0,9	NJ	6/8 (V), 3 x 5/8 (U)
X-510N	144/430	8.3/11.7	200	5,2	52	2,0	NJ	3 x 5/8 (V), 8 x 5/8 (U)
X-510MH	144/430	8.3/11.7	350	5,2	52	2,0	MJ	3 x 5/8 (V), 8 x 5/8 (U)
X-6000	144/430/1200	6.5/9.0/10.0	100	3,0	52	1,8	NJ	2 x 5/8 (V), 3 x 5/8 (U), 7 x 5/8 (S)
X-7000	144/430/1200	8.3/11.7/13.7	100	5,0	52	2,2	NJ	3 x 5/8 (V), 5 x 5/8 (U), 6 x 5/8 (S)
X-700H	144/430	9.3/13.0	200	7,2	52	3,8	MJ	4 x 5/8 (V), 11 x 5/8 (U)
BC-202	430/490	6,5	200	1,15	-	0,75	MJ	2 x 5/8 d'onda tarabile in banda





Antenne per portatili 50/144/430/1200MHz

Antenne per FT-817

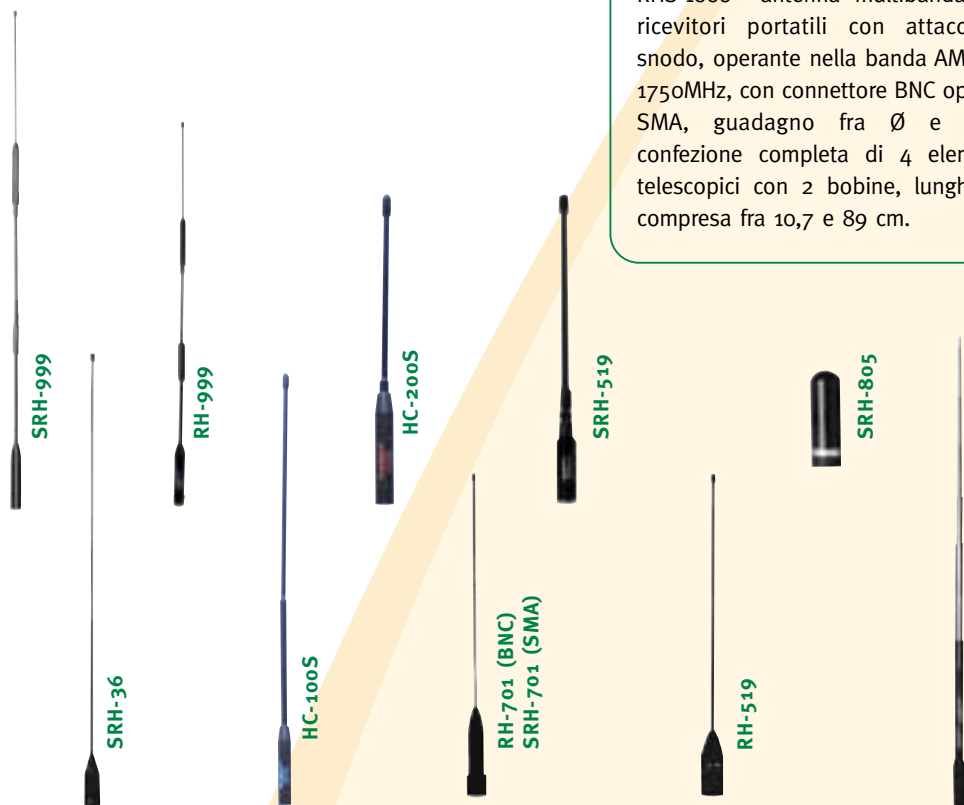
Espressamente progettate e realizzate dalla DIAMOND per il ricetrasmittitore spalleggiabile YAESU FT-817, accettano potenze sino a 10Watt, dispongono di connettore BNC per essere installate sulla radio frontalmente e sono disponibili nella versione RH-06 per i 50MHz (l=69cm), RH-15 per i 21MHz (l=71cm) e RH-40 per i 7MHz (l=79 cm).



Modello	Frequenza(MHz)	Guadagno(dB)	Potenza(W)	Lunghezza(cm)	Peso(gr)	Connettore	Note
SRH-999	50/144/430/1200	0/2.15/5.5	10	50	55	SMA	150/300/450/900 MHz
RH-999	50/144/430/1200	0/0/2.15/5.5	10	51.5	65	SMA/BNC	150/300/450/900 MHz
SRH-519	144/430	0	10	21	9	SMA	150/300/450/800 MHz
SRH-701	144/430	0	10	21	15	SMA	150/300/450/800/900 MHz
SRH-771	144/430	0/2.5	10	40	15	SMA	150/300/450/800 MHz
SRH-805	144/430/1200	0	10	4.5	30	BNC	120/150/300/450/900 MHz
SRH-36	144/430	0/2.15	10	36	15	BNC	120/150/300/450/800 MHz
RH-701	144/430	0	10	21	35	BNC	120/150/300/450/800/900 MHz
RH-519	144/430	0	10	20	65	BNC	Stilo pieghevole 180°
RH-775	144/430	0/2.15	10	14~41	26	SMA	150/300/450/900MHz
RH-795	70~1000	2.15	10	19.5~115	38	SMA	150/300/450/900MHz
HC-100S	134-174	2.15	10	40	39	SMA	1/4 d'onda tarabile in banda
HC-200S	340-520	2.15	10	20	27	SMA	1/4 d'onda tarabile in banda

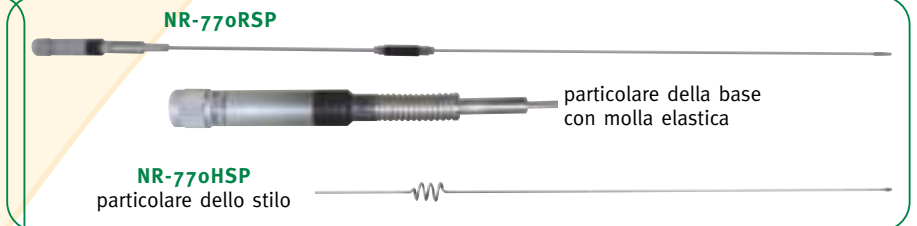
RHS-1000

RHS-1000 antenna multibanda per ricevitori portatili con attacco a snodo, operante nella banda AM/75~1750MHz, con connettore BNC oppure SMA, guadagno fra 0 e 4dB, confezione completa di 4 elementi telescopici con 2 bobine, lunghezza compresa fra 10,7 e 89 cm.



Antenne veicolari 50/144/430/1200MHz

Una completa linea di antenne adatte ad assecondare qualsiasi esigenza del radioamatore esigente. Di particolare interesse sono la **MR-77** bibanda dotata di base magnetica con 4 metri di cavo coassiale e relativo connettore **PL-259**, la nuova **CR-8900** espressamente progettata e costruita per abbinarsi al nuovo ricetrasmittitore veicolare YAESU FT-8900R, la piccola bibanda **AZ-503** e per finire la **CR-6** operante sulla banda dei 50 MHz. Mentre nelle nuove **NR-770 RSP** e **HSP** è stata inserita alla base una robusta molla che rende elastica l'antenna.



F.O.S. Con questo marchio si evidenziano le antenne dotate dello stilo abbattibile di 90° semplicemente sollevando la parte superiore. Questa particolarità è utile per il parcheggio dell'auto in garage, senza dover smontare ogni volta l'antenna.



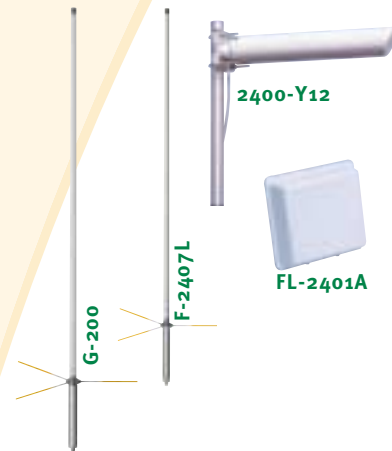
Modello	Frequenza(MHz)	Guadagno(dB)	Max Pot.(W)	Lungh.(cm)	Peso (gr)	Conn.	Note
SG-9700	50/144/430	0/3/5.8	100	107	340	M (PL)	
SGM-805	144/430/1200	0/3.8/7.2	60	57	120	M (PL)	F.O.S.
CR-8900	29/50/144/430	0/0/2.15/5.5	60	126	490	M (PL)	
CR-6	50	2.15	200	118	200	M (PL)	F.O.S.
NR-770S	144/430	0/2.15	100	43	150	M (PL)	
NR-770H	144/430	3/5.5	200	102	250	M (PL)	F.O.S.
NR-770R	144/430	3/5.5	200	98	210	M (PL)	F.O.S.
NR-770RSP	144/430	2.15/5.5	200	96	240	M (PL)	Molla di base elastica
MR-77	144/430	0/3.4	70	50	400	M (PL)	con base magnetica e cavo
AZ-503	144/430	0/1.7	50	39	65	M (PL)	
MC-100	134~174	2.15	70	52	400	M (PL)	con base magnetica e cavo
MC-201	340~520	2.15	100	31	400	M (PL)	con base magnetica e cavo
M-150GS	137~174	2.15	200	51	110	M (PL)	1/4 λ tarabile in banda





Antenne 2.4GHz

Antenne di elevate prestazioni e robustezza, adatte ad utilizzi sia professionali in impianti wireless che radioamatoriali. Sempre della DIAMOND sono il carico fittizio DL-2401N e il duplexer SS-2402N anch'essi funzionanti nella banda dei 2.4GHz.



Signal splitter (duplexer) 2.4GHz (\pm 200MHz), impedenza 50 Ω , SWR 1.2, attenuazione d'inserzione 0,8dB, connettori N-, peso 146gr, dimensioni 55 x 77 x 27mm.



SS-2402N

Diamond

Carico fittizio (dummy load) da 0,3 a 2.500MHz, impedenza 50 Ω , potenza applicabile 0,1W (AVG), 0,25 (PICCO), connettore N, dimensioni 36 x \varnothing 21mm, peso 51gr.

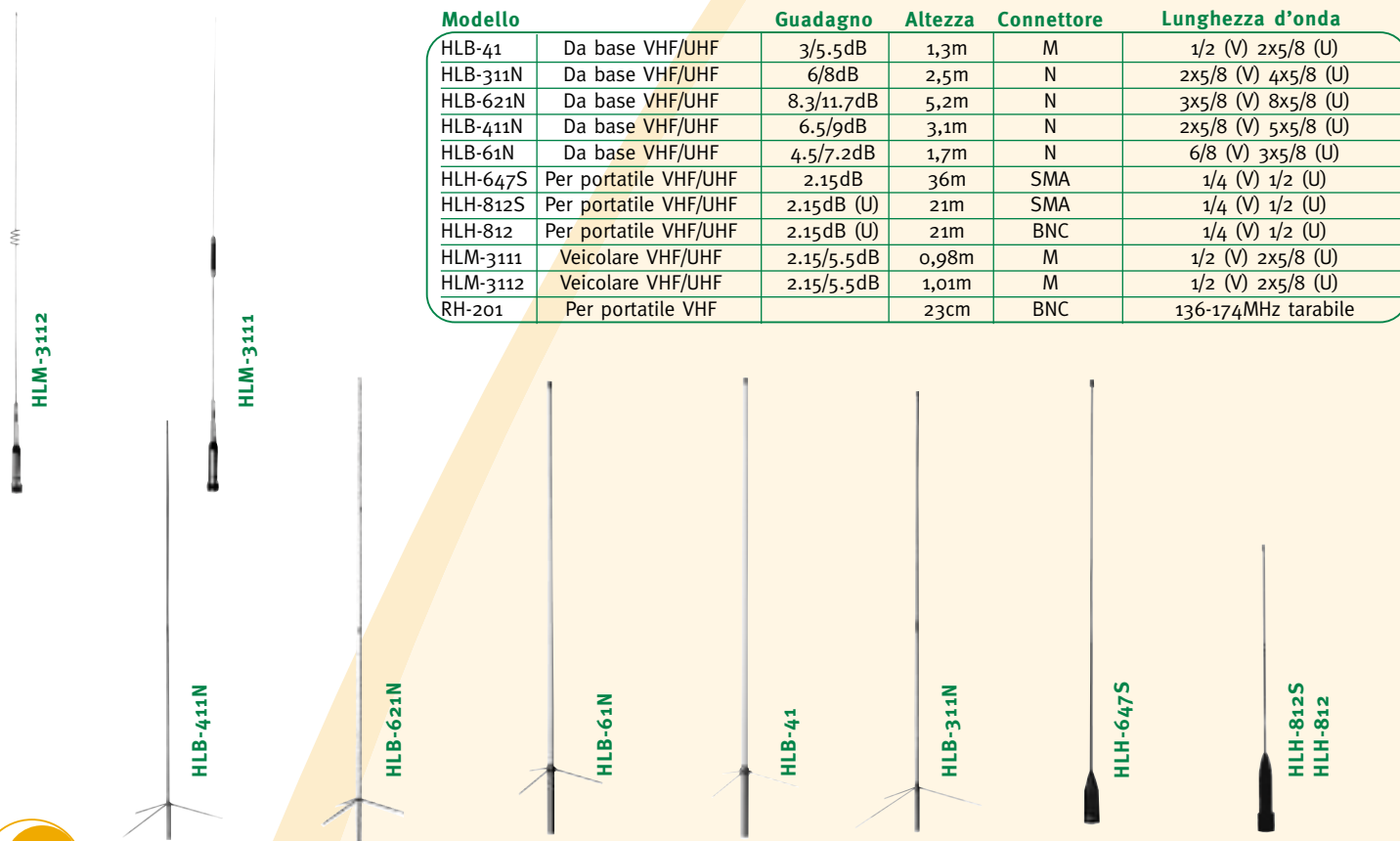


DL-2401N

Caratteristiche	F-2407L	2400-Y12	FL-2401A	G-200
Tipo	8 elementi 1/2 λ	Direttiva 8 el.	Pannello	19 elementi 1/2 λ
Frequenza	2.4-2.5 GHz	2.4-2.5 GHz	2.4-2.5 GHz	2.4-2.5 GHz
Impedenza	50	50	50	50
SWR	Migliore di 1.5	Migliore di 1.5	Migliore di 1.5	Migliore di 1.5
Guadagno	7dBi	12dBi	9dBi	11dBi
Potenza applicabile	10 Watt	10 Watt	4 Watt	10 Watt
Connettore	N femmina	N femmina	N femmina	N femmina
Peso	720 gr	730 gr	293 gr	900 gr
Resistenza max. al vento	60 m/sec	50 m/sec	60 m/sec	60 m/sec
Dimensioni (mm)	h = 700 mm	385 x \varnothing 62 mm	106 x 116 x 27 mm	h = 1,5m

Antenna da base, veicolari e per portatili 144/430MHz

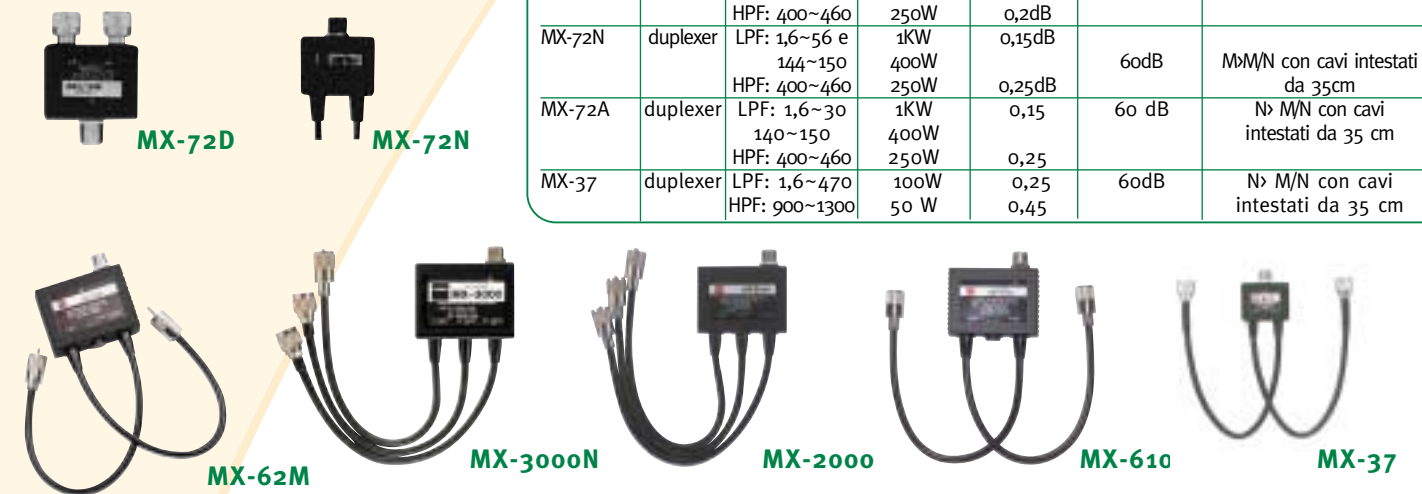
Modello	Guadagno	Altezza	Connettore	Lunghezza d'onda	
HLB-41	Da base VHF/UHF	3/5.5dB	1,3m	M	1/2 (V) 2x5/8 (U)
HLB-311N	Da base VHF/UHF	6/8dB	2,5m	N	2x5/8 (V) 4x5/8 (U)
HLB-621N	Da base VHF/UHF	8.3/11.7dB	5,2m	N	3x5/8 (V) 8x5/8 (U)
HLB-411N	Da base VHF/UHF	6.5/9dB	3,1m	N	2x5/8 (V) 5x5/8 (U)
HLB-61N	Da base VHF/UHF	4.5/7.2dB	1,7m	N	6/8 (V) 3x5/8 (U)
HLH-647S	Per portatile VHF/UHF	2.15dB	36m	SMA	1/4 (V) 1/2 (U)
HLH-812S	Per portatile VHF/UHF	2.15dB (U)	21m	SMA	1/4 (V) 1/2 (U)
HLH-812	Per portatile VHF/UHF	2.15dB (U)	21m	BNC	1/4 (V) 1/2 (U)
HLM-3111	Veicolare VHF/UHF	2.15/5.5dB	0,98m	M	1/2 (V) 2x5/8 (U)
HLM-3112	Veicolare VHF/UHF	2.15/5.5dB	1,01m	M	1/2 (V) 2x5/8 (U)
RH-201	Per portatile VHF		23cm	BNC	136-174MHz tarabile



Duplexer e Triplexer

Tutti i dispositivi presentano un'impedenza di 50 Ohm ed un rapporto di onde stazionarie, nelle bande amatoriali, migliore di 1,2:1. I cavi coassiali cui sono terminati (nelle versioni previste) sono lunghi 35cm. In particolare segnaliamo l'MX-62, dotato di due connessioni separate, una per le HF/50MHz e l'altra per i 144/430MHz, adatto ai ricetrasmittitori YAESU serie FT-100/100D/857.

Modello	Tipo	Larghezza banda in MHz	Potenza max applicabile (PEP)	Perdita d'inserzione	Separazione	Connettori
MX-3000N	triplexer	LPF: 1,6~160 BPF: 350~500 HPF: 350~500	800W 500W 200W	0,2dB 0,3dB 0,4dB	55dB	N>M/W/N con cavi intestati da 35cm
MX-2000	triplexer	LPF: 1,6~60 BPF: 110~170 HPF: 300~950	800W 800W 500W	0,15dB 0,2dB 0,25dB	60dB	M>M/W/M con cavi intestati da 35cm
MX-610	duplexer	LPF: 1,3~30 HPF: 49~470	600W <small>(500W 300-470MHz)</small>	0,2dB 0,25dB	60dB	M>M/W/M con cavi intestati da 35cm
MX-62M	duplexer	LPF: 1,6~56 HPF: 76~470	600W 600W	0,2dB 0,3dB	60dB	M>M/W/M con cavi intestati da 35cm
MX-72D	duplexer	LPF: 1,6~56 e 144~150 HPF: 400~460	1KW 400W 250W	0,1dB 0,2dB	60dB	M>M/M
MX-72N	duplexer	LPF: 1,6~56 e 144~150 HPF: 400~460	1KW 400W 250W	0,15dB 0,25dB	60dB	M>M/N con cavi intestati da 35cm
MX-72A	duplexer	LPF: 1,6~30 140~150 HPF: 400~460	1KW 400W 250W	0,15 0,25	60 dB	N> M/N con cavi intestati da 35 cm
MX-37	duplexer	LPF: 1,6~470 HPF: 900~1300	100W 50 W	0,25 0,45	60dB	N> M/N con cavi intestati da 35 cm



Accessori per antenne

DL-30A
A carico fittizio coassiale 50 Ω , frequenza DC-500MHz, potenza applicabile 15Watt (100Watt Picco), connettore MP, dimensioni 75mm x \varnothing 30 mm (è disponibile anche la versione DL-30N con connettore NP).

K740M/K702M
Base magnetica (conn. MJ) aerodinamica di notevole tenuta da 130mm di diametro, dotata di 4mt di cavo coassiale terminato con connettore M, angolo di inclinazione variabile da 0 a 9°.

CA-23R
Scaricatore elettrico d'antenna a protezione delle apparecchiature dalle scariche elettrostatiche, impedenza 50 Ω , frequenza DC-1500MHz, potenza max 100W, connettore NJ, dimensioni 74 x 42,5 x 20mm.

K-600M
Base (conn. MJ) senza foratura con fissaggio sul portello del vano bagagli, angolo di inclinazione variabile da 0 a 9°, completa di 5mt di cavo coassiale terminato con connettore MP.

CA-35R
Scaricatore elettrico d'antenna a protezione delle apparecchiature dalle scariche elettrostatiche, impedenza 50 Ω , frequenza DC-500MHz, potenza max 100W, connettore MJ, dimensioni 68 x 42,5 x 20mm.

CX-310A
Commutatore coassiale a 3 vie con 60dB di separazione sino a 500MHz e 50 sino a 800MHz, impedenza 50 Ω , frequenza DC-800MHz, potenza 1,5KW (sino a 30MHz), 1KW (3-150MHz) 500W (150-800MHz), perdita 0,1dB (1,2 da 500 a 800MHz), connettore MJ.

MRK
Versatile base magnetica del diametro di 86mm, con snodo a galletto e predisposizione per il montaggio di connettori PL o N (\varnothing 17mm).

CX-210A
Commutatore coassiale a 2 vie con 70dB di separazione sino a 200MHz e 60 sino a 1GHz, impedenza 50 Ω , frequenza DC-1GHz, potenza 1,5KW (sino a 30 MHz), perdita 0,05dB (0,1 da 500 a 1000MHz), connettore MJ.



Microfoni e microfoni/auricolari per ricetrasmittitori portatili

connettori



JD-1301 JD-1304



JD-1301C JD-1304C
JD-1301E/C JD-1304E/C

Microfoni/auricolari JD-1301 e JD-1304 con cavo spiralato fra auricolare (0,2Watt) e microfono con pulsante PTT con clip, di elevata qualità dinamica dell'auricolare ed elettrica del microfono per una chiara risposta audio. Il JD-1301C dispone di plug a 2 connettori per apparati YAESU (FT-21/411/11/41/51) e per apparati ICOM di vecchia generazione, ed è disponibile la versione JD-1301 E/C con supporto morbido per padiglione auricolare. Per i nuovi apparati YAESU (VX-1/VX-5/VX-2/FT-50) e ICOM è disponibile la versione JD-1304 C con plug ad unico connettore, e la versione JD-1304 E/C con supporto morbido per padiglione auricolare.



JD-3604



JD-3601

Microfoni JD-3604 e JD-3601 con altoparlante (1Watt) e PTT (con electrec a condensatore non direzionale) per ricetrasmittitori portatili con regolazione della clip a 8 posizioni e presa per auricolare supplementare. Resistente agli spruzzi d'acqua, è disponibile in versione con plug a 2 connettori (JD-3601) e con plug ad unico connettore (JD-3604).

Wireless e video

Dikom

ZT-812T ZT-811T



accessori



ZT-812T

Due diversi Sistemi di videosorveglianza senza fili composti da una piccola telecamera a colori con microfono incorporato e trasmettitore A/V a 2,4 GHz; il set comprende anche il ricevitore e gli alimentatori da rete. Un vero concentrato di tecnologia ad un prezzo sbalorditivo!

Entrambi i Kit comprendono il seguente materiale:

- Mini telecamera a colori con audio incorporato;
- Staffa di fissaggio per telecamera;
- Alimentatore da rete per telecamera;
- Adattatore per alimentazione a batteria per telecamera;
- Ricevitore a 4 canali A/V con antenna snodabile;
- Alimentatore da rete per ricevitore;
- Cavi di uscita A/V.

Valore ZT-811T	Funzione	Valore ZT-812T
1/3-inch CMOS	Sensore Videocamera	1/3-inch CMOS
1.5Lux/F1.5	Illuminazione minima	1 Lux/F2.0 & 0 Lux(IR ON)
mA 60	Consumo corrente	mA 80/120(IR ON)
22,5 x 22,5 x 25 mm	Dimensioni	53 x 43,5 x 64 mm
20 g	Peso	200 g
mt. 100(Min)	Portata in assenza di ostacoli	mt. 200(Min)

Ricetrasmittitori portatili PMR-446

Un nuovo modo di comunicare con i ricetrasmittitori DIXON PMR-446, strumenti indispensabili per il lavoro, la sicurezza o la sorveglianza e per il divertimento. Utilizzabili all'aperto (con una portata massima di circa 3Km in assenza di ostacoli), in montagna, nella navigazione da diporto, per il volo sportivo, tascabili, ultracompati, riponibili anche nel taschino per essere sempre a portata di mano. Uso semplice e complete funzioni operative, tutte comandabili dai pochi tasti. Per l'utilizzazione dei ricetrasmittitori PMR-446 è richiesta "l'autorizzazione generale all'uso" di cui al D.L. 1.8.2003 n.259 che deve essere richiesta al locale ufficio dell'Ispettorato Territoriale il cui elenco è reperibile sul sito www.comunicazioni.it.

HL-808



- 8 canali in banda PMR-446
- 38 codici CTCSS per comunicazioni senza interferenze
- Ampio display retroilluminato
- Scansione dei canali e funzione doppio ascolto
- Selezione tra 6 melodie per l'avviso acustico di chiamata
- Blocco tastiera
- Funzione **Baby Monitor** e **VOX** con 4 livelli di sensibilità: la funzione rileva la voce e attiva la trasmissione
- Funzione cronometro
- Autonomia: 20 ore circa (90% accesso e silenziato, 5% in trasmissione e 5% in ricezione)
- La confezione comprende: 2 ricetrasmittitori HL-808, 2 auricolari con microfono, 2 kit batterie ricaricabili, 2 clips cintura e 1 caricabatteria (220Vac) da tavolo a 2 posti.

HL-103



NEW

- 8 canali in banda PMR-446
- 38 codici CTCSS per comunicazioni senza interferenze
- Ampio display retroilluminato
- Scansione dei canali e funzione doppio ascolto
- Selezione tra 10 melodie per l'avviso acustico di chiamata
- Blocco tastiera
- Funzione **Baby Monitor** e **VOX** con 4 livelli di sensibilità: la funzione rileva la voce ed attiva la trasmissione
- Spegnimento automatico della radio dopo un tempo prestabilito (massimo 6 ore)
- Funzione cronometro
- Autonomia: 20 ore circa (90% acceso e silenziato, 5% in trasmissione e 5% in ricezione)
- La confezione comprende: 2 ricetrasmittitori HL-103, 2 auricolari con microfono, 2 kit batterie ricaricabili, 2 clips cintura e 1 caricabatteria (220Vac) da tavolo a 2 posti.

HL-303



- 3 canali in banda PMR-446
 - canale 1 (446.00625 MHz)
 - canale 4 (446.04375 MHz)
 - canale 7 (446.08125 MHz)
- Funzione doppio ascolto (Dual Watch)
- Scansione dei canali
- Avviso di chiamata in arrivo
- Luce di segnalazione
- Blocco tastiera
- Alimentazione: 4 batterie AAA
- Autonomia: 30 ore circa (90% acceso e silenziato, 5% in trasmissione, 5% ricezione).
- Clip per aggancio a cintura





E900

Cordless



GAP compatibile: collegamento fino a 6 portatili e 4 basi

- Intercomunicazione tra i portatili
- Tempo di conversazione: fino a 9 ore
- Tempo in Standby: fino a 100 ore
- Visualizzazione del chiamante
- Chiamata in conferenza (1 esterna, 2 interne)
- LCD con display a 2 linee
- Visualizzazione tempo e ora della chiamata
- Tono di avviso batteria scarica
- Tono di avviso fuori portata
- Intensità volume suoneria: 8 livelli
- Suonerie selezionabili: 8
- Tasto Mute
- Tasto blocco tastiera
- Memoria del telefono: 20 numeri
- Memoria ultimi numeri chiamati: 5
- Funzione Baby Call
- 2 numeri di emergenza programmabili
- Portata: max 300 m. all'aperto e 50 m. al chiuso
- Cavo telefonico e manuale in italiano inclusi

T70-W01C

TV LCD portatili



- Schermo a colori 7" TFT LCD wide screen 16:9
- Sistema di ricezione TV PAL B/G
- Sintonia automatica dei canali
- Immagine auto invertibile
- Alimentazione da adattatore AC/DC
- Adattatore automobile (DC 12V)
- Telecomando
- Cavo A/V
- Auricolari
- Dimensioni: 193 x 121 x 27 mm.

Monitor portatile

- Tensione operativa CC 6V o 3 pile ricaricabili (fornite) del tipo AA, oppure pile alcaline.
- Indicazione bassa tensione: 3,4V
- Variazione della temperatura: 0° C - 50° C
- Consumo: 3 •0W
- Frequenza operativa: 2,4GHz - 2,4835 GHz
- Max. range (clear line of sight): fino a 100 metri (all'aperto)
- Sistema video: solo NTSC
- Numero effettivo dei pixel: 312 x 230
- Utilizzo del display: pannello 1,6" TFD
- Formato del monitor portatile: 120 x 77 x 35 mm
- Durata delle pile: pile ricaricabili fornite: 2 ore (utilizzo continuato al 100%).

Telecamera

- Tensione operativa: CA/CC 9,0 V 300mA
- Variazione della temperatura: 0° C - 50° C
- Consumo: 2,7 W
- Frequenza operativa: 2,4 GHz - 2,4835 GHz
- Sub-carrier frequency: 6,5 MHz
- Sensibilità del microfono: da 1 a 2 metri

Baby monitor



Per ulteriori informazioni sui prodotti DIKOM visitate il sito www.dikom.it oppure richiedete il catalogo specifico

Ricetrasmittitori portatili

MODELLO		FT-8900R	FT-8800E	FT-7800E	FT-2800M
MICROFONO/ALTOPARLANTI					
MH-3666J	Microfono da palmo con tastiera DTMF				•
MH-4266J	Microfono da palmo				•
MH-4266JS	Microfono da palmo con nota 1750 Hz	•	•	•	
MH-48A6J	Microfono da palmo con tastiera DTMF	•	•	•	
MLS-100	Altoparlante esterno di elevata potenza	•	•	•	•
STAFFE					
MMB-60	Staffa per uso veicolare a rilascio veloce		•	•	
CAVI					
YSK-8900	Kit separazione frontalino per controllo remoto	•	•		
YSK-7800	Kit separazione frontalino per controllo remoto			•	
CT-39A	Cavo d'interfaccia per connessione Packet	•	•	•	
ALTRI					
	Windows™ programma di gestione da PC (vedasi pag. 12)				
MEK-2	Kit estensione microfonica (per l'uso di microfoni Yaesu 8-pin)	•	•	•	

Ricetrasmittitori portatili

MODELLO		VX-7R	VX-5R	VX-2E	FT-60E	VX-150/VX-110
CSC-73	Astuccio in vinile		•			
CSC-88	Astuccio in vinile	•	•			
CSC-90	Astuccio in vinile			•		
MH-34B4B	microfono/altoparlante		•	•	•	•
MH-37A4B	Auricolare con microfono e PTT		•	•	•	•
MH-57A4B	microfono/altoparlante	•				
CMP460A	Microfono/altoparlante Waterproof	•				
NC-85C*4	Caricabatteria da parete (FNB-82L1)			•		
NC-72C*4	Caricabatteria da parete (FNB-64)	•	•			•
VC-25	Cuffia 1 padiglione con VOX	•	•	•	•	•
VC-27	Microfono/auricolare (per uso con VOX)	•				
CT-27	Cavo clonazione Radio / Radio		•	•	•	•
CT-91	Adattatore per microfoni	•				
CT-44	Adattatore per microfoni con 2 connettori		•	•	•	
SU-1	Modulo barometrico	•	•			
CN-3	Adattatore d'antenna per connettore BNC	•	•	•	•	•
E-DC-21	Cavo DC con regolatore tensione e spina accendisigari			•		
E-DC-5B	Cavo DC con regolatore tensione e spina accendisigari	•	•		•	•
E-DC-6	Cavo DC con connettore	•			•	•
FBA-23	Portabatteria a secco 2 x AA	•	•			
FBA-25A	Portabatteria a secco 6 x AA				•	•
FNB-83	Ni-MH 7,2 V, 1400 mAh batteria (5 Watt)				•	
FNB-64	Ni-Cd 7,2 V, 700 mAh batteria (5 Watt)					•
FNB-V57	Ni-Cd 7,2 V, 1100 mAh batteria (5 Watt)					•
FNB-80LI	Batteria al Litio-ioni, 7,4 V @ 1300 mAh	•	•			
FNB-82LI	Batteria al Litio-ioni, 3,7 V @ 1000 mAh			•		
CD-15A	Caricabatteria rapido da tavolo (2,5 hours)		•			
CD-15A	Caricabatteria rapido da tavolo (2,5 hours)	•				

*4 C per alimentazione 220-240 VAC

Ricevitori

MODELLO		VR-120D	VR-500	VR-5000
ADMS-3	Windows™ software prog. da PC		•	
DSP-1	Modulo DSP			•
FVS-1A	Sintetizzatore vocale			•
DVS-4	Registratore vocale-digitale			•
CSC-72	Astuccio in vinile		•	
CSC-76	Astuccio in vinile	•		
FNB-79	Ni-Cd pacco batteria	•		
NC-60C	Adattatore/chg. 220Vac		•	
PA-30C	Adattatore/chg. 220 Vac	•		
CT-35	Cavo di clonazione	•		•
E-DC-5B	Cavo-DC con spina accendisigari		•	
E-DC-15	Cavo-DC con spina accendisigari	•		
E-DC-6	Cavo-DC		•	

Rotori d'antenna

MODELLO	
GC-038	Staffa inferiore per G-1000DXA, G-800DXA/SA, G-650A, e G-450A
GC-048	Staffa inferiore per G-2800DXA/DXC
GS-050	Cuscinetto reggispinta dia. 50 mm
GS-065	Cuscinetto reggispinta dia. 65 mm
GC-232A	Controllo per connessione al PC per rotori DXA/DXC/G-5500



Ricetrasmittitori HF/50/144/430 MHz

MODELLO		MARK-V FT-1000MP	MARK-V FT-1000MP Field	FT-840	FT-600	FT-847	FT-897D	FT-857D	FT-817ND
MICROFONI/ALTOPARLANTI/CUFFIE									
MD-200Ax	Microfono da tavolo "Old-time"	●	●	●	●	●	●	●	
MD-100Ax	Microfono da tavolo	●	●	●	●	●	●	●	
MH-31Es	Microfono da palmo	●	●	●					
MH-36Ds	Microfono da palmo con tastiera DTMF								
MH-36EsJ	Microfono da palmo con tastiera DTMF								
MH-59AsJ	Microfono tastiera controllo remoto e DTMF								
SP-8	Altoparlante esterno con filtri audio	●	●	●	●	●	●	●	
MLS-100	Altoparlante esterno di alta potenza			●	●	●	●	●	●
YH-77STA	Cuffia stereo	●	●	●	●	●	●	●	
FILTRI									
YF-114CN	8.2 MHz CW 250 Hz XTAL Filtro - 2nd IF (Main Rcvr)	●	●						
YF-114SN	8.2 MHz SSB 2.0 kHz XTAL Filtro - 2nd IF (Main Rcvr)	●	●						
YF-110CN	455 kHz CW 250 Hz XTAL Filtro - 3rd IF (Main Rcvr)	●	●						
YF-110SN	455 kHz SSB 2.0 kHz XTAL Filtro - 3rd IF (Main Rcvr)	●	●						
YF-112A	6 kHz AM XTAL Filtro			●	●				
YF-112C	455 kHz CW 500 Hz XTAL Filtro			●	●				
YF-115C	500 Hz filtro CW meccanico COLLINS	●	●						
YF-115S-02	2.5 kHz filtro SSB meccanico COLLINS	●	●						
YF-122S	Collins® SSB Filtro (2,3 kHz/4,7 kHz: -6 dB/-60 dB)						●	●	● ²
YF-122C	Collins® CW Filtro (500 Hz/2 kHz: -6 dB/-60 dB)						●	●	● ²
YF-122CN	Collins® CW Filtro (300 Hz/1 kHz: -6 dB/-60 dB)						●	●	● ²
TCXO									
TCXO-4	Oscillatore al quarzo termostato ± 2,0 ppm			●	●				
TCXO-6	Oscillatore al quarzo termostato ± 0,5 ppm	●	●						
TCXO-9	Oscillatore al quarzo termostato ± 0,5ppm						●	●	●
ACCORDATORI D'ANTENNA/ANTENNE									
ATAS-120	Antenna ad accordo automatico						●	●	●
ATBK-100	Kit radiali per ATAS-100, ATAS-120						●	●	●
FC-800	Accordatore d'antenna esterno (whip antenna)			●	●				
FC-20	Accordatore automatico d'antenna					●			
FC-30	Accordatore automatico d'antenna					●	●	●	
FC-40	Accordatore automatico d'antenna					●	●	●	
FC-800	Accordatore automatico d'antenna			●	●				
ALTRI ACCESSORI									
VL-1000	Amplificatore 1 kW HF/50 MHz (con VL-1000 alimentatore)	●	●	●	●	●	●	●	●
FTV-1000	50 MHz 200 W Transverter	●	● ³						
CT-39	Cavo per packet						●	●	●
CT-58	Cavo per packet						●	●	●
CT-62	Cavo per interfaccia CAT						●	●	●
CSC-83	Astuccio in vinile								●
DVS-2	Registrazione vocale digitale	●	●						
FH-1	Tastiera controllo remoto	●	●						
FM-747	Modulo FM			●	●				
FNB-78	Batteria Ni-MH (13.2 VDC, 4500 mAh)						●		
FNB-85	Batteria Ni-MH (9.6 V, 1400 mAh)								● (dotazione)
FP-1030A	Alimentatore 30 Amp			●	●	●	●	●	
ADMS-4B	Software di gestione da PC (richiede CT-62 opz.)						●	●	
FP-30	Alimentatore 220Vac						●		
FVS-1A	Modulo sintetizzatore vocale					●			
LL-7	Modulo Phone Patch (per SP-8)	●	●						
MMB-66	Staffa montaggio veicolare					●			
NC-72C	Caricabatteria NiCd								● (dotazione)
PA-26C	Caricabatteria per FNB-78						●		
YSK-857	Kit separazione frontali							●	

² solo 1 di questi filtri può essere installato ³ Richiede l'alimentatore FP-29 e FRB-5A

YA-007FG Whip antenna veicolo HF (1,8-30MHz) 150 W P.E.P. h=2,4m (Richiede FC-800/FC-40)



ATAS-25 ATAS MICRO Antenna portatile ad accordo manuale



Antenna 7/14/21/28/50/144/430 MHz ad accordo manuale, ideale per le vacanze, altezza max 2,2m, potenza applicabile 100 Watt SSB (HF/50 MHz) e 50 Watt (144/430 MHz), connettore M.

ATAS-120 PowerGain™ Antenna attiva veicolare HF/50/144/430 MHz

Evoluzione dell' ATAS-100, l' ATAS-120 è un' antenna con accordo automatico motorizzato (non richiede nessun accordatore) operante sui 7/14/21/28/50/144/430 MHz. Utilizza un segnale di controllo proveniente dal microprocessore del ricetrasmittitore (FT-857/857D/897/897D/847/100/100D) attraverso il cavo d' antenna. Altezza 1,4-1,6m, potenza applicabile 120 Watt SSB, connettore M per fissaggio alla base. E' disponibile il kit radiali ATBK-100.



Caratteristiche Tecniche

Modello	Frequenze di ricezione	Frequenze di trasmissione	Modi	Potenza in Tx	Sensibilità	Dimensioni in mm LxHxP	Peso
MARK-V FT-1000MP	100 kHz-30 MHz	160-10 m Amateur Bands	USB, LSB, CW, FSK, AFSK, AM, FM	200 W (AM: 50 W) regolabile Class A (SSB): 75 W (MAX)	SSB: 0.16 µV AM: <2 µV FM: <0.5 µV	410 x 135 x 347	14 kg
MARK-V FT-1000MP Field	100 kHz-30 MHz	160-10 m Amateur Bands	USB, LSB, CW, FSK, AFSK, AM, FM	100 W (AM: 50 W) regolabile Class A (SSB): 25 W (MAX)	SSB: 0.16 µV AM: <2 µV FM: <0.5 µV	410 x 135 x 347	14 kg
FTV-1000 (Transverter)	50-54 MHz	6 m Amateur Band	USB, LSB, CW, FSK, AFSK, AM, FM	200 W (AM: 50 W) regolabile	SSB: 0.16 µV AM: <2 µV FM: <0.5 µV	243.5 x 136.5 x 331	7.5 kg
FT-840	100 kHz-30 MHz	160-10 m Amateur Bands	USB, LSB, CW, AM, AFSK, FM	100 W (AM: 25 W) regolabile	SSB: 0.25 µV AM: <1 µV FM: <0.5 µV	238 x 93 x 243	4.5 kg
FT-600	50 kHz-30 MHz	160-10 m Amateur Bands	USB, LSB, CW, AM, AFSK	100 W (AM: 25 W) regolabile	SSB: 0.25 µV AM: <1 µV	244 x 104 x 286	4.5 kg
FT-847	100 kHz-37 MHz 37-76 MHz 108-174 MHz 420-512 MHz	160-6 m 2 m 70 cm Amateur Bands	USB, LSB, CW, AM, FM, FSK, AFSK	160-6 m: 100 W (AM: 25 W) 2 m: 70 W (AM: 12.5 W) 70 cm: 70 W (AM: 12.5 W) regolabile	SSB: 0.25 µV*** (2 m/70 cm: 0.125 µV) AM: <1 µV*** FM: <0.5 µV*** (2 m/70 cm: 0.16 µV)	260 x 86 x 270	7 kg
FT-897D	0.1-56 MHz 76-108 MHz 118-164 MHz 420-470 MHz	160-6 m 2 m 70 cm Amateur Bands	USB, LSB, CW, AM, FM, FM-W, PKT, AFSK	100 W (HF/6m) (25 W AM) 50 W (2 m) (12.5 W AM) 20 W (70 cm) (5 W AM) con batterie: 20 W	0.2 µV SSB/CW typ. (2 m/70 cm: 0.125 µV) 2 µV AM 1.8-54 MHz 0.16 µV FM 2 m/70 cm	200 x 80 x 262	3.9 kg
FT-857D	0.1-56 MHz 76-108 MHz 118-164 MHz 420-470 MHz	160-6 m 2 m 70 cm Amateur Bands	USB, LSB, CW, AM, FM, FM-W, PKT, AFSK	100 W (HF/6m) (25 W AM) 50 W (2 m) (12.5 W AM) 20 W (70 cm) (5 W AM)	0.2 µV SSB/CW typ. (2 m/70 cm: 0.125 µV) 2 µV AM 1.8-54 MHz 0.16 µV FM 2 m/70 cm	155 x 52 x 233	2.1 kg
FT-817ND	100 kHz-30 MHz 50-54 MHz 76-108 MHz (W-FM) 108-154 MHz (USA)	160-6 m 2 m 70 cm Amateur Bands	USB, LSB, CW, AM, FM, FM-W, PKT, AFSK	5 W (AM: 1.5 W) (@ 13.8 V)	0.25 V typ. SSB/CW (2 m/70 cm: 0.125 µV) 2 µV AM 1.8 - 54 MHz 0.2 µV FM 2 m/70 cm	135 x 38 x 165	1.17 kg (c/batterie alcaline/ANT)
FT-8900R	28 - 29,7 MHz 50 - 54 MHz 108 - 180 MHz 320 - 480 MHz 700 - 999.99 MHz	10 m 6 m 2 m 70 cm Amateur Bands	FM, PKT 1200/9600 AM (RX)	10/6/2 m: 50/20/10/5 W 70 cm: 35/20/10/5 W	0.2 µV (12 dB SINAD)	140 x 41.5 x 168	1 kg
FT-8800E	108 - 520 MHz 700 - 999.99 MHz*	2 m 70 cm Amateur Bands	FM, PKT 1200/9600 AM (RX)	2 m: 50/20/10/5 W 70 cm: 35/20/10/5 W	0.2 µV (12 dB SINAD)	140 x 41.5 x 168	1 kg
FT-7800E	108 - 520 MHz 700 - 999.99 MHz*	2 m 70 cm Amateur Bands	FM, PKT 1200/9600 AM (RX)	2 m: 50/20/10/5 W 70 cm: 35/20/10/5 W	0.2 µV (12 dB SINAD)	140 x 41.5 x 168	1 kg
FT-2800M	137-174 MHz	2 m Amateur Band	FM	65/25/10/5 W	0.2 µV (12 dB SINAD)	160 x 50 x 185	1.8 kg
VX-7R	0.5-999 MHz*	6 m 2 m 70 cm Amateur Bands	FM, AM (AM TX: 50 MHz)	5 W (6 m AM: 1 W)	0.16 µV (6 m/2 m) 0.18 µV (70 cm) (12 dB SINAD)	con FNB-80LI 60 x 90 x 28.5	260 g (c/FNB-80LI, ANT)
VX-5R	0.5-16 MHz 48-729 MHz 800-999 MHz*	6 m 2 m 70 cm Amateur Bands	FM, AM(RX)	5 W	0.16 µV (6 m/2 m) 0.18 µV (70 cm) (12 dB SINAD)	con FNB-58LI 58 x 87 x 28	255 g (c/FNB-80LI, ANT)
FT-60E	108-520 MHz 700-999.990 MHz*	2 m 70 cm Amateur Bands	FM, AM(RX)	5 W	0.16 µV (2 m) 0.2 µV (70 cm) (12 dB SINAD)	con FNB-83 58 x 109 x 30	370 g (c/FNB-83)
VX-2E	0.5-999 MHz*	2 m 70 cm Amateur Bands	FM, AM(RX)	2 m: 1.5 W, 70 cm: 1W (w/FNB-82LI) 2 m: 3 W, 70 cm: 2W (6V esterna)	0.16 µV (2 m) 0.18 µV (70 cm) (12 dB SINAD)	47 x 81 x 23	132 g (c/FNB-80LI, ANT)
VX-150	140-174 MHz	2 m Amateur Band	FM	5 W	0.16 µV (12 dB SINAD)	58 x 108.5 x 26.5	325 g (w/FNB-64, ANT)
VX-110	140-174 MHz	2 m Amateur Band	FM	5 W	0.16 µV (12 dB SINAD)	58 x 108.5 x 26.5	325 g (w/FNB-64, ANT)

* Ricezione banda cellulare bloccata 824-849 MHz and 869-894 MHz (USA Version). **0.55 µV (902-928 MHz) ***0.3 µV (902-928 MHz) ****6m:SSB 0.2 µV, AM 0.5 µV, FM 0.25 µV Specifiche suscettibili di variazioni senza alcun preavviso e garantite nelle bande amatoriali.