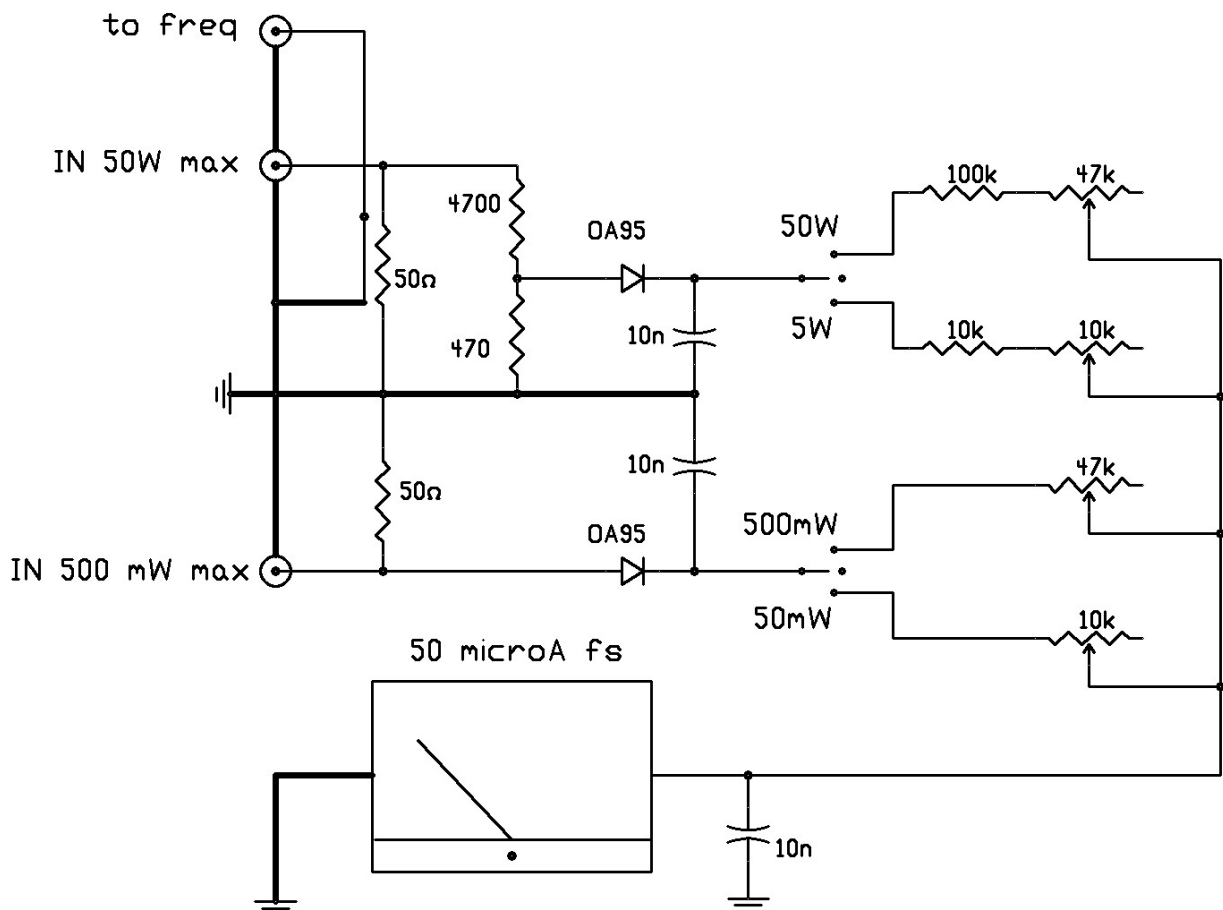
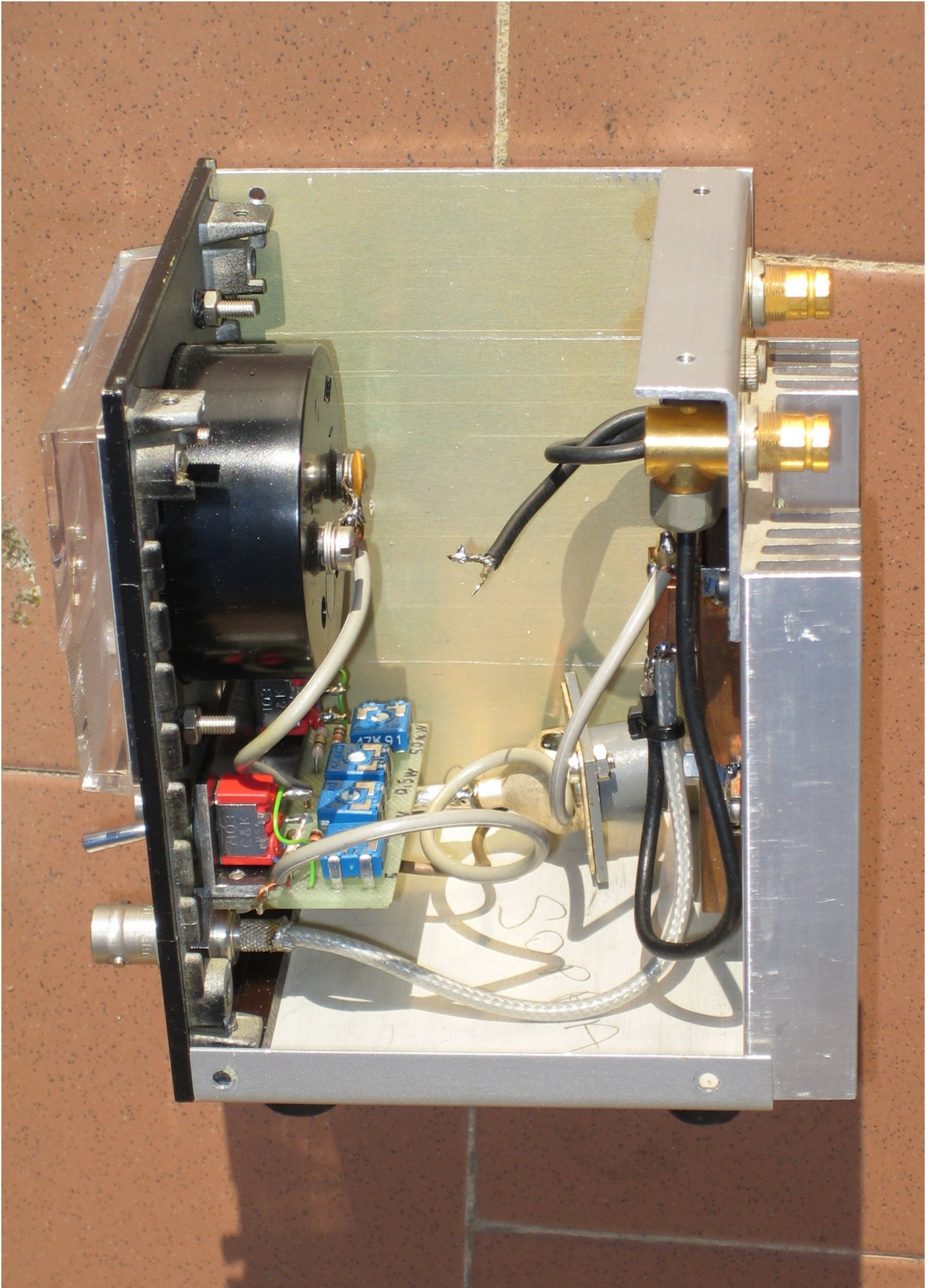


Milli & watt-metro terminale

Nessuna pretesa di precisione, nessuna velleità di eguagliare strumenti presenti sul mercato. La linearità della scala (anzi la logaritmicità) ed il valore letto al variare della frequenza, è molto variabile, non sono stato in grado di soddisfare questa esigenza, né l'ho voluto, ma solo una indicazione di massima deviazione letta. Avrei dovuto usare diodi adeguati, cioè che avessero una buona linearità indipendente dalla frequenza e dalla forza del segnale, ma nel cassetto dei diodi, i migliori erano i tipi al germanio. Lo schema e le foto completano questa realizzazione senza nessuna pretesa. Volendo, potremo usare un wattmetro passante come riferimento e fare una tabella di corrispondenza tra la scala del microamperometro e lo strumento campione. Come si vede, gli ingressi sono due, uno ha 50 e 500 mW di fondo scala, l'altro ha 5 e 50W fondoscala. Detti valori li ho determinati alla freq di 144 Mhz. Col discorso appena fatto, al diminuire della freq avremo valori di f.s. più alti, viceversa all'aumentare della freq. Usando invece diodi HP, le differenze sono molto più contenute. La resistenza di carico relativa alla misura dei 50W f.s. ora è introvabile, si tratta del "cioccolato" da 50ohm 25W, con la traccia resistiva in carbone, esisteva anche una versione da 100ohm 50W. Previo raffreddamento, senza esagerare sul tempo, i 50W li sopporta. Controllare il ros di questo carico in UHF, la garanzia non è compresa nel prezzo. La resistenza sempre da 50ohm usata nel f.s. da 500mW, era montata in un circolatore, essa ha sicuramente un freq massima di funzionamento almeno il Ghz, essa ha un contenitore avente la stessa foratura di una presa flangiata tipo N, usando il cono idoneo per saldare un coax alla femmina N da pannello. Lo strumento è da 50 micro-amper, sarebbe meglio usarne uno da 25-30microA e con resistenza interna elevata, per non caricare il circuito di raddrizzamento. Accoppiato alla traccia resistiva della res da 25 W, a mò di link, c'è il prelievo di rf da mandare al frequenzimetro, per leggere il valore della RF, lo stesso vale qualora in tale link si inietta un segnale campione per tarare al max i circuiti accordati nell' RX. Dal momento che lo strumento è comune, ho usato due deviatori a zero centrale, quindi l'ingresso non utilizzato non è collegato allo strumento. I collegamenti RF sono fatti con cavetto in teflon da dia 3mm, i due bnc da pannello sono a crimpare, ma il diametro che accoglie il coax è il medesimo, inoltre si salda senza il pericolo di fondere il dielettrico del coax. Ik4acq Guido





The image shows the internal components of a custom-built electronic device. The main components include:

- Black Cylindrical Component:** A large black cylindrical component, possibly a transformer or a motor, mounted on the left side of the chassis.
- Green PCB:** A green printed circuit board (PCB) populated with several electronic components:
 - Resistors:** A red resistor labeled "7103 C&K 2K" and a blue resistor labeled "47K 01".
 - Capacitors:** A blue capacitor labeled "103 2K" and a blue capacitor labeled "103 2K".
 - Diodes:** Two blue diodes labeled "47K 01".
 - Other Components:** A small yellow component and a small black component.
- Cables:** Several cables are connected to the device:
 - A white cable connected to the black cylindrical component.
 - A black cable connected to the PCB.
 - A silver braided shielded cable connected to the front panel.
 - A black cable connected to the front panel.
 - A white cable connected to the front panel.
- Front Panel:** The front panel features two brass connectors and a silver connector. The device is mounted on a brown surface.

Ingrandendo il particolare del cono sulla resistenza ex circolatore da 500mW, si concretizza quanto ho scritto. All'interno del cono si trova il diodo ed il cond passante. La res da 25W fissata all'aletta posteriore, è schermata con foglio di rame, al variare della distanza dallo schermo e la traccia di carbone, determina il ros alle freq alte, leggesi 432Mhz.

