

Provided by
<http://www.yaesu-museum.com>

 Scanned by IW5DBZ

 Downloaded by
 Amateur Radio Directory

TECHNISCHE DATEN

Frequenzbereich : 144 - 145,975 MHz
 in 25 kHz Schritten
 Frequenzaufbereitung : PLL
 Frequenzstabilität : 3×10^{-6} bei 25 °
 Modulationsart : FM
 Spannung : 11 - 16 Volt
 Stromaufnahme : Empfang 300 mA
 Senden 8 Amp bei 14 V
 Impedanz : 50 Ohm unsymmetrisch
 Maße : 58mm x 156mm x 290 mm
 Gewicht : 2,3 kg

SENDER

Ausgangsleistung : 45 Watt bei 14 V
 Oberwellenabstand : - 70 dB

EMPFÄNGER

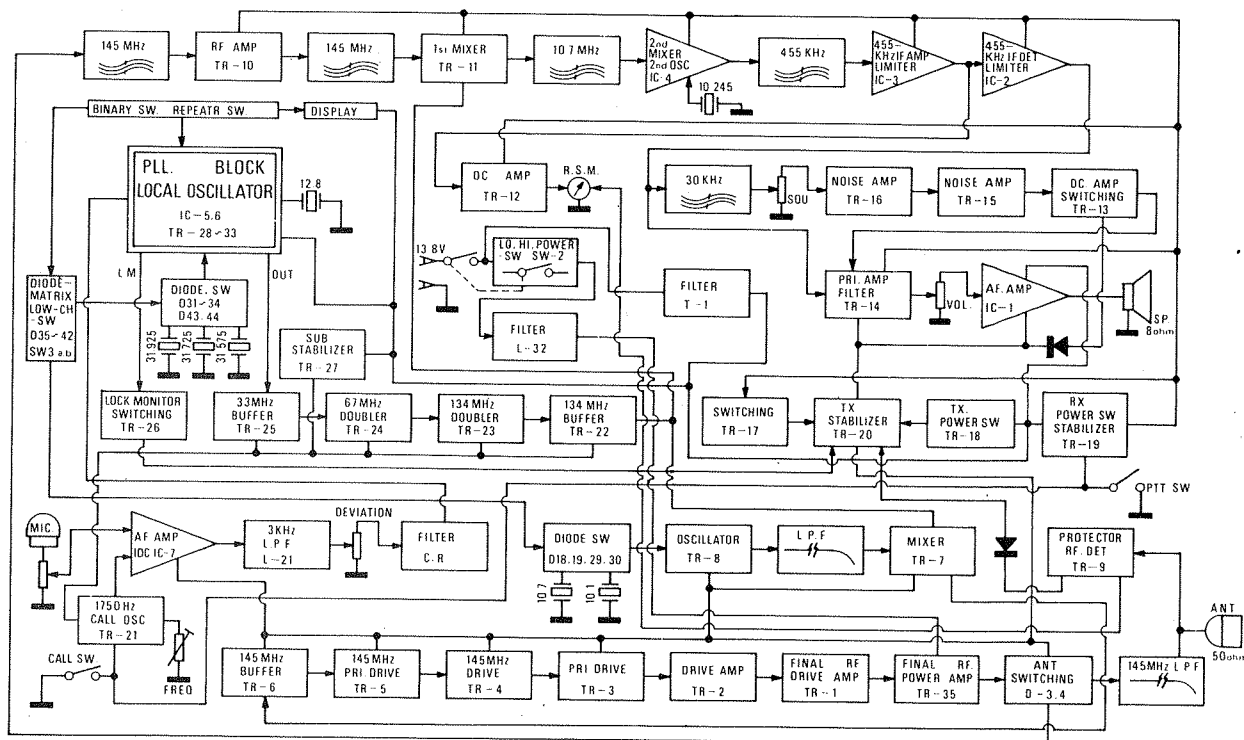
Aufbereitung : : Doppelsuper
 1 ZF 10,7 2. ZF 455 kHz
 Empfindlichkeit : 0,4 uV bei 12 dB S/N
 Selektivität : 15 kHz - 3 dB
 25 kHz - 70dB
 NF Leistung : 2 Watt / 8 Ohm

BESONDERHEITEN

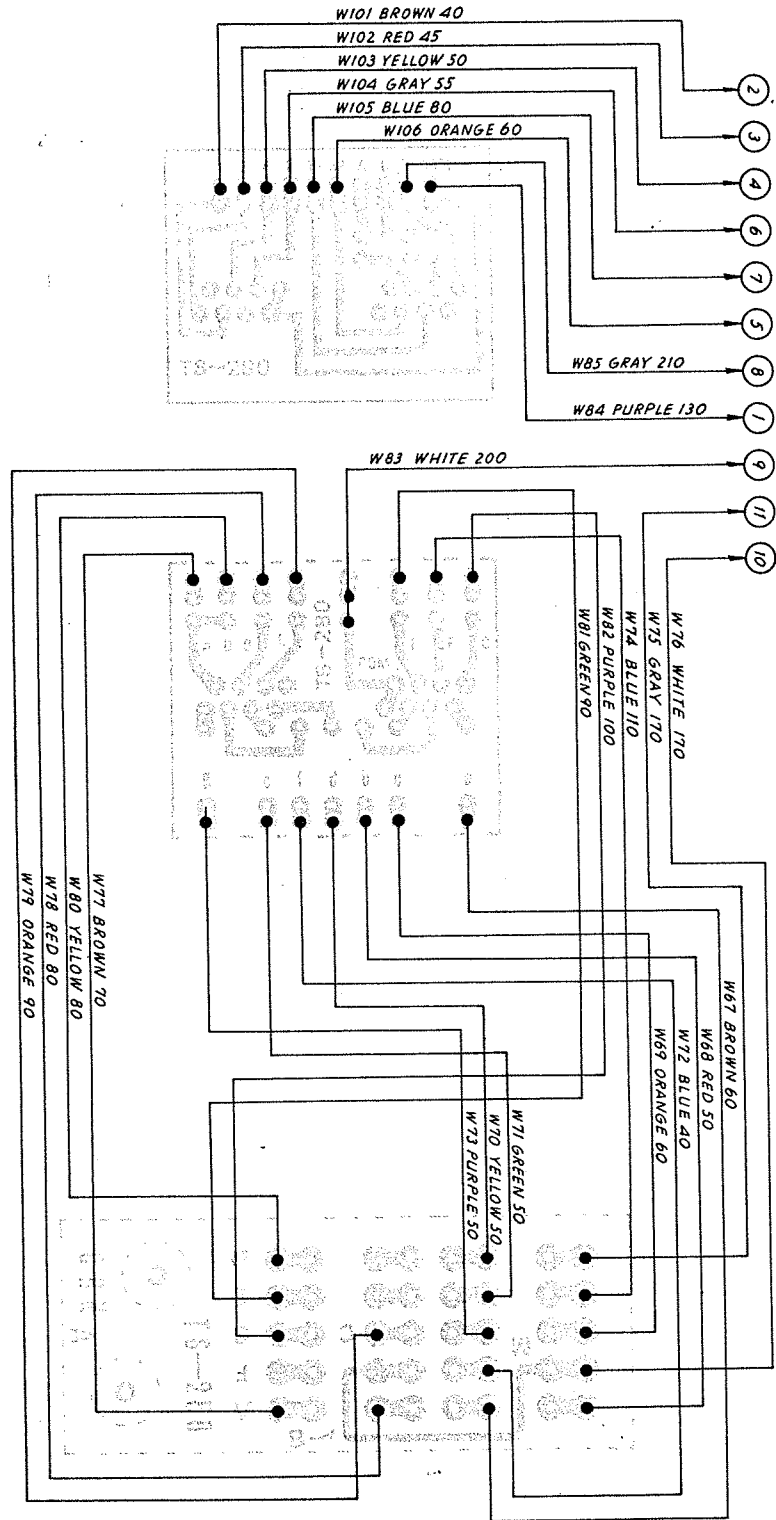
automatische Ablage bei R0 - R 9
 Leistungumschaltung 4,5 - 45 Watt
 komplett mit Halterung und Mikrofon

SOMMERKAMP TS 280 FM UKW - AMATEURTRANSCEIVER

BLOCK DIAGRAM



LED DISPLAY WIRING DIAGRAM



HD-ELEKTRONIK
HORST DELFS
 Fernseh-Technikermeister
 Radio - Fernsehen - Phono - Funktechnik
 Rotterdamerweg 1, Telefon 0795-121910
7180 CRAILSHEIM