

Desviación de frecuencia máxima (FM):

± 5 kHz (con el accesorio opcional FM-430)

Impedancia del micrófono:

De 500Ω a 50 kΩ

[RECEPTOR]

Circuito:

SSB, CW, AM = Superheterodino de conversión doble
FM = Superheterodino de triple conversión

Frecuencia intermedia:

1ª FI = 48,055 MHz
2ª FI = 8,83 MHz
3ª FI = 455 kHz (sólo FM)

Sensibilidad:

Frecuencia de 150 kHz – 500 kHz
SSB/CW (relación señal a ruido 10 dB): Menos de 1 μV
AM (relación señal a ruido 10 dB): Menos de 13 μV
FM (relación señal a ruido 30 dB): –

FM (SINAD de 12 dB): –
Frecuencia de 500 kHz – 1,8 MHz
SSB/CW (relación señal a ruido 10 dB): Menos de 4 μV
AM (relación señal a ruido 10 dB): Menos de 40 μV
FM (relación señal a ruido 30 dB): –

FM (SINAD de 12 dB): –
Frecuencia de 1,8 MHz – 30 MHz
SSB/CW (relación señal a ruido 10 dB): Menos de 0,25 μV
AM (relación señal a ruido 10 dB): Menos de 2,5 μV
FM (relación señal a ruido 30 dB): *Menos de 1 μV
FM (SINAD de 12 dB): *Menos de 0,7 μV

* con el accesorio opcional FM-430

Razón señal a imagen:

Más de 70 dB (1,8 a 30 MHz)
Más de 50 dB (3ª razón señal a imagen de FM)

Rechazo de FI:

Más de 70 dB (1,8 a 30 MHz)

Selectividad:

Selectividad de –6 dB

SSB/CW: 2,4 kHz

AM *1: 6 kHz

FM *2: 15 kHz

Selectividad de –60 dB

SSB/CW: 4,4 kHz

AM *1: 12 kHz

FM *2: 32 kHz

*1 con el filtro opcional YK-88A

*2 con el accesorio opcional

FM-430

Estabilidad de frecuencia:

Mejor que ± 30 × 10⁻⁶ (de 0°C a 50°C), entre ± 200 Hz de 1 a 60 minutos después del encendido, entre ± 30 Hz en cualquier período de 30 minutos después de eso.

Precisión de frecuencia:

Mejor que 10 × 10⁻⁶

Gama variable RIT:

Más de ± 1 kHz

Impedancia de salida de audio:

De 4Ω a 16Ω

Potencia de salida de audio:

Más de 1,5W a través de 8Ω (al 10% de distorsión)

* Transmitirá en las nuevas bandas de 17 y 12 metros. Bloqueo instalado en fábrica para evitar la transmisión accidental. (Para los EE.UU. solamente)

Nota: Circuito y régimen nominal sujetos a cambios sin previo aviso debido a mejoras en la tecnología.

[GENERALI]

Gamma di frequenza di trasmissione:

Bande radioamatori 160, 80, 40, 30, 20, 17*, 15, 12*, 10 metri

Gamme di frequenza di ricezione:

150 kHz – 30 MHz

Modo:

A3J (LSB, USB), A1 (CW), A3 (AM), F3 (FM)

Impedenza antenna:

50Ω

Alimentazione:

12,0 – 16,0V CC (13,8V nominali)

Consumo:

Trasmissione: ca 20A

Ricezione: ca 1,2A

Dimensioni:

270 (L) × 96 (A) × 275 (P) mm

Peso:

6,5 kg

[TRASMITTENTE]

Potenza di ingresso finale:

Banda 160m – 15m

SSB: 250WPEP

CW: 200WCC

FM: –

AM: 60W

Banda 10m

SSB: 250WPEP

CW: 200WCC

FM: 120W

AM: 60W

Modulazione:

SSB: modulazione bilanciata

FM: deviazione diretta a reattanza

variabile (con accesorio opcional

FM-430)

AM: Modulazione a basso livello

(stadio IF)

Soppressione della portante:

Migliore di 40 dB

Soppressione della banda laterale

indesiderata:

Migliore di 50 dB

Contenuto armonico:

Minore di –40 dB

Deviazione massima della

frecuencia (FM):

± 5 kHz (con accesorio opcional FM-430)

Impedenza microfono:

500Ω – 50 kΩ

[RICEVITORE]

Circuiti:

SSB, CW, AM – supereterodina a doppia conversione

FM – supereterodina a tripla conversione

Frecuencia intermedia:

I IF: 48,055 MHz

II IF: 8,83 MHz

III IF: 455 kHz (solo FM)

Sensibilità:

Frecuencia di 150 kHz – 500 kHz
SSB/CW (10 dB S/N): Minore di 1 μV

AM (10 dB S/N): Minore di 13 μV

FM (30 dB S/N): –

FM (12 dB SINAD): –

Frecuencia di 500 kHz – 1,8 MHz
SSB/CW (10 dB S/N): Minore di 4 μV

AM (10 dB S/N): Minore di 40 μV

FM (30 dB S/N): –

FM (12 dB DINAD): –

Frecuencia di 1,8 MHz – 30 MHz
SSB/CW (10 dB S/N): Minore di 0,25 μV

AM (10 dB S/N): Minore di 2,5 μV

FM (30 dB S/N): *Minore di 1 μV

FM (12 dB SINAD): *Minore di

0,7 μV

* Con l'accessorio opcional

FM-430

Rapporto di immagine:

Più di 70 dB (1,8 – 30 MHz)

Più di 50 dB (Rapporto immagine terza FM)

Eliminazione IF:

Più di 70 dB (1,8 – 30 MHz)

Selettività:

Selettività di –6 dB

SSB/CW: 2,4 kHz

AM *1: 6 kHz

FM *2: 15 kHz

Selettività di –60 dB

SSB/CW: 4,4 kHz

AM *1: 12 kHz

FM *2: 32 kHz

*1 Con filtro opcional YK-88A

*2 Con accesorio opcional

FM-430

Stabilità di frecuencia:

Migliore di ± 30 × 10⁻⁶ (da 0 a 50°C); ± 200 Hz dopo 1 – 60 minuti dall'accensione; ± 30 Hz 30 minuti dopo

Precisione della frecuencia:

Migliore di 10 × 10⁻⁶

Gamma variabile RIT:

Più di ± 1 kHz

Impedenza di uscita audio:

4 – 16Ω

Potenza di uscita audio:

Più di 1,5W su 8 ohm (con 10% distorsione)

* Trasmissione sulle nuove bande di 17 e 12 metri. Lockout per la prevenzione di trasmissioni accidentali montato in fabbrica. (Vale solo per Stati Uniti).

Nota: Circuito e dati tecnici soggetti a modifiche senza preavviso, per eventuali sviluppi tecnici.



RICEVITORE A COPERTURA GENERALE 150 kHz – 30 MHz FUNZIONAMENTO MULTIPLO

È previsto l'uso USB (banda laterale superiore), LSB (banda laterale inferiore), CW (onda continua) e AM, sia in trasmissione che ricezione. Banda FM possibile a mezzo accessorio opzionale di frequenza modulata FM-430. Selezione del modo eseguita sul frontale, a mezzo tasti accompagnati da indicatori a LED.

GAMMA DINAMICA SUPERIORE PER IL RICEVITORE

Lo stadio finale del ricevitore è stato studiato in modo speciale per fornire una gamma dinamica eccezionalmente ampia, facendo uso di FET di tipo a giunzione 2SK125 nell'amplificatore a radiofrequenza, e di circuiti miscelatori bilanciati.

OSCILLATORI A FREQUENZA VARIABILE (VFO) DIGITALI DOPPI

- Gli oscillatori a frequenza variabile (VFO) forniscono informazioni sul modo e sulla banda, consentendo così l'uso a frequenza sdoppiata o a banda incrociata.
- Interruttore STEP per la sintonizzazione a scaglioni di 10 Hz (10 kHz per giro della manopola di sintonizzazione) o di 100 Hz (100 kHz per giro della manopola).
- Interruttore A = B per portare il VFO al modo e alla frequenza attivi.
- Interruttore di bloccaggio del VFO.
- Comando RIT per deviare la frequenza di ricezione nel modo VFO o a memoria.

OTTO CANALI DI MEMORIZZAZIONE

- Ogni memoria accetta una frequenza, un modo e la banda.
- La memoria CH 8 accetta la frequenza sia di ricezione che di trasmissione per il funzionamento a frequenza sdoppiata memorizzata.

- Interruttore MR sul frontale per l'uso delle otto memorie come VFO indipendente o come frequenza fissa.

CONSERVAZIONE DELLA MEMORIA A MEZZO BATTERIA

Le informazioni memorizzate e del VFO vengono conservate da una batteria interna al litio, di una durata di circa 5 anni.

SCANSIONE DELLA MEMORIA

Scandisce solo i canali di memorizzazione nei quali sono memorizzate delle informazioni. Il tempo di scansione è di circa 1,8 secondi per canale. Interruzione della scansione a mezzo interruttore HOLD.

SCANSIONE DI BANDA PROGRAMMABILE

Per la scansione solo della banda programmata. Il canale di memorizzazione 6 stabilisce il limite inferiore di scansione; il canale 7 il limite superiore. L'interruttore HOLD interrompe la scansione. Velocità di scansione regolabile liberamente.

CIRCUITO DI DEVIAZIONE IF

La banda passante IF (media frequenza) apparente può essere deviata per spostare i segnali interferenti fuori dalla banda passante, mantenendo il segnale desiderato in modo ottimale per il miglior rapporto S/N (segnale/rumore).

FILTRO DI ASSORBIMENTO REGOLABILE

ELABORATORE DELLA VOCE

L'elaboratore della voce fa uso di un amplificatore di compressione audio, e del cambiamento della costante di tempo nell'ALC per aumentare fortemente la potenza del parlato.

STATO SOLIDO

Il TS-430 ha una potenza di ingresso di 250W in CW nelle bande 160–10/metri. 60W in tutte le bande. In FM (con

accessorio opzionale FM430) è di 120W. Una ventola di raffreddamento e dei circuiti di protezione assicurano la massima affidatezza dell'amplificatore finale. Né il ricevitore né l'amplificatore finale ad ampia gamma, a stato solido non necessitano di nessuna regolazione.

SOPPRESSORE DEL RUMORE

Un potente soppressore del rumore elimina le interferenze di tipo a impulso, come quelle causate dai rumori di accensione.

ATTENUATORE RF

Lo stadio iniziale è stato progettato con cura particolare ed include un attenuatore RF di 20 dB commutabile, per l'eliminazione della distorsione d'intermodulazione.

CIRCUITO VOX

È possibile sia la trasmissione VOX (trasmissione a voce) che a comando. I comandi di guadagno e ritardo VOX anti-VOX sono disposti sul pannello superiore, per potere eseguire le regolazioni più comodamente. In CW è possibile il funzionamento semisimultaneo, per mezzo dell'oscillatore sidetone incorporato.

COSTRUZIONE E STILE ROBUSTI

Il TS-430S si presenta con un'eleganza tutta particolare per un stazione fissa o mobile, offrendo però nel contempo la massima facilità d'uso per mezzo di un arrangiamento funzionale e ben studiato dei comandi.

CIRCUITO DI SILENZIAMENTO DEL RICEVITORE IN ASSENZA DEL SEGNALE (CIRCUITO SQUELCH) EFFICACE IN TUTTI I MODI

ALTRE CARATTERISTICHE

- Indicatori S in ricezione, IC o ALC in trasmissione.
- Segnale bip dal diffusore a conferma dell'attivazione dei tasti.
- Indicatori VFO A/B, ON AIR, F.LO-

CK, F.STEP, RIT, NOTCH, M.CH e MODE.

- Quadrante VFO regolabile esternamente.
- Presa per telecomando amplificatore lineare.
- Terminale accessorio per informazioni di banda.
- Terminale per transverter sul pannello posteriore.

3

● PREPARATION FOR USE ● BETRIEBSVORBEREITUNGEN ● MISE EN PLACE PRELIMINAIRE ● PREPARACION PARA LA UTILIZACION ● PREPARATIVI PER L'USO

INTERCONNECTION

Connect the transceiver as illustrated.

ANSCHLUSS-SCHEMA

Den Transceiver wie auf Abb. 3-1 und 3-2 gezeigt, anschließen.

INTERCONNEXIONS

Connecter l'émetteur-récepteur comme cela est illustré.

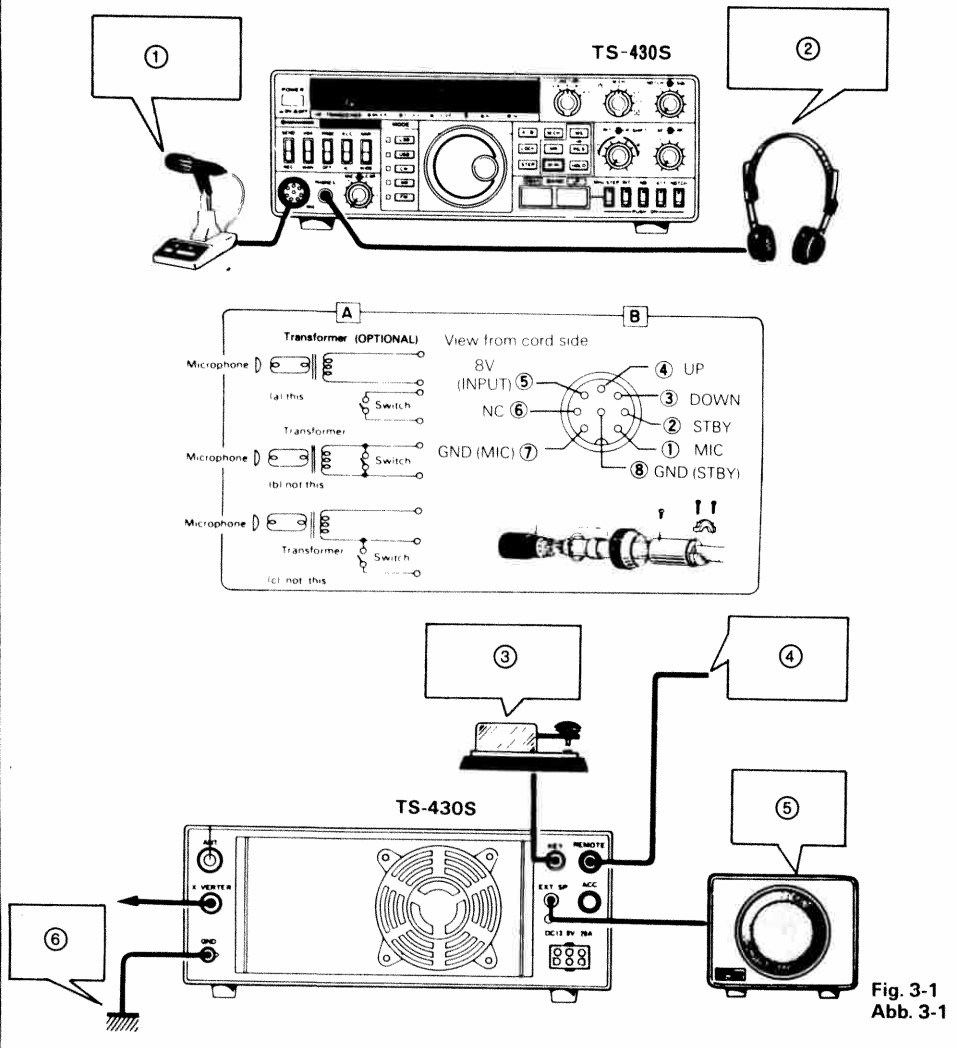
INTERCONEXION

Conectar el transceptor como se muestra en las ilustraciones.

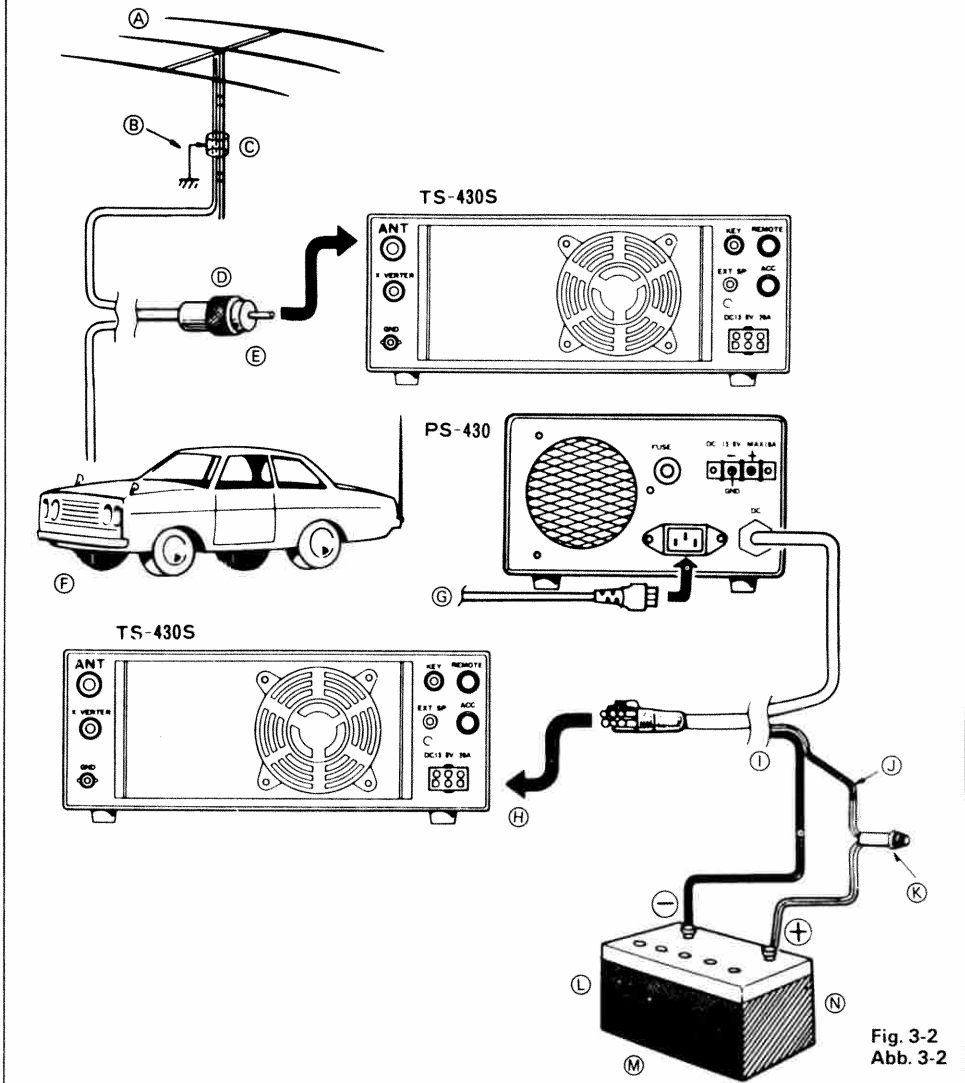
COLLEGAMENTI

Collegare l'apparecchio nel modo illustrato.

Fixed Station Connection Anschlüsse bei ortsfestem Betrieb Connexions de station fixe Conexión a modo de estación fija Collegamenti per l'uso come stazione fissa



Antenna and Power Supply Connection for TS-430S Antennen- und Spannungsversorgungs-Anschlüsse für TS-430S Connexions de l'alimentation et de l'antenne du TS-430S Conexión de la antena y fuente de alimentación para el TS-430S Collegamento dell'antenna e per l'alimentazione del TS-430S



① **Microphone**

Either a low or high impedance microphone (500Ω to 50 kΩ) can be used. The PTT switch should be isolated from the mic circuit (shown in |A|). Use a microphone with a separate switch and MIC line so both PTT and VOX are available.

② **Headphones**

Use headphones of 4 to 16Ω impedance. The optional HS-5 or HS-6 headphone are best suited for use with the TS-430S. Stereo-type headphones can also be used.

③ **Key**

For CW operation, connect your key to the KEY jack at the rear. Use shielded cable.

④ **REMOTE connector**

External accessories can be connected to the TS-430S through the REMOTE connector. The PTT terminal can be used for remote control of transmit/receive operation.

⑤ **External speaker**

Besides the built-in speaker, an external speaker can also be used. Connect to the rear EXT SP jack using the supplied plug.

⑥ **GND terminal**

It is recommended that a ground lead be connected to the GND terminal at the rear of the set to prevent the possibility of electric shock, TVI and BCI. Use as short and heavy a lead as possible.

(A) Fixed station operation

(B) Lightning arrester

(C) For fixed station antenna installation, see Page 10.

(D) UHF type connector

(E) Antenna socket

(F) Mobile station operation

(G) To AC outlet

(H) DC power terminal

(I) Black-Grey

(J) Red-White

(K) Fuse 20A

(L) Connect battery to DC power

(M) 12V Battery

(N) **Note:** Use either battery or regulated supply, but not both.

① **Mikrofon**

Ein Mikrofon mit niedriger oder hoher Impedanz (500Ω bis 50 kΩ) kann verwendet werden. Der PTT-Schalter sollte von der Mikrofonleitung getrennt werden (in A gezeigt). Ein Mikrofon mit einem separaten Schalter und Mikrofonkabel verwenden, so daß sowohl PTT-als auch VOX -Betrieb möglich ist.

② **Kopfhörer**

Einen Kopfhörer mit einer Impedanz von 4 bis 16Ω verwenden. Für den TS-430S sind die als Sonderzubehör erhältlichen Kopfhörer HS-5 oder HS-6 am Besten geeignet. Stereo-Kopfhörer können auch verwendet werden.

③ **Morsetaste**

Für A1A-Betrieb die Morsetaste an der KEY-Buchse an der Rückseite anschließen. Ein abgeschirmtes Kabel verwenden.

④ **Fernschalt-Anschluß**

Externe Geräte können über den REMOTE-Anschluß an den TS-430S angeschlossen werden. Der PTT-Kontakt kann auch für Fernbedienung des Sende- und Empfang-Betriebs verwendet werden.

⑤ **Externe Lautsprecher**

Neben dem eingebauten Lautsprecher kann auch ein externer Lautsprecher verwendet werden. An die EXT SP-Buchse an der Rückseite mit dem mitgelieferten Stecker anschließen.

⑥ **Erdungsanschluß (GND)**

Es wird empfohlen, ein Erdungskabel an die GND-Klemme an der Rückseite anzuschließen, um elektrische Schläge, Rundfunk- und Fernsehstörungen zu vermeiden. Das Kabel so kurz und dick wie möglich halten.

(A) Ortsfester Betrieb

(B) Blitzableiter

(C) Antennen-Installation bei ortsfestem Betrieb siehe Seite 10.

(D) PL-259-Stecker

(E) Antennenbuchse

(F) Mobiler Betrieb

(G) Zur Netzsteckdose

(H) Gleichstrom-Anschluß

(I) Schwarz-grau

(J) Rot-Weiß

(K) Sicherung 20A

(L) Batterie an Gleichstrom-Anschluß anschließen.

(M) 12V-Batterie

(N) **Hinweis:** Entweder Batterie- oder Netzversorgung verwenden, aber nicht beide zusammen.

① **Microphone**

On peut utiliser un microphone à basse ou à haute impédance (500Ω à 50 kΩ). L'interrupteur PTT doit être isolé du circuit du micro (indiqué en |A|). Utiliser un microphone avec un interrupteur et une ligne MIC séparés de manière à pouvoir disposer du PTT et du VOX.

② **Casque d'écoute**

Utiliser un casque d'écoute d'une impédance de 4 à 16Ω. Les casques d'écoute en option HS-5 ou HS-6 répondent le mieux à l'utilisation du TS-430S.

On peut également utiliser un casque d'écoute de type stéréo.

③ **Touche**

Pour le fonctionnement CW, relier votre touche à la prise KEY se trouvant à l'arrière. Utiliser un câble blindé.

④ **Connecteur de commande à distance (REMOTE)**

Les accessoires externes peuvent être reliés au TS-430S grâce au connecteur REMOTE. On peut utiliser la borne PTT pour les opérations de commande à distance de transmission et de réception.

⑤ **Haut-parleur externe**

On peut utiliser également un haut-parleur externe en plus du haut-parleur intégré. Le relier à la prise EXT SP se trouvant à l'arrière de l'appareil en utilisant la fiche fournie.

⑥ **Borne de mise à la terre (GND)**

Il est conseillé de relier un conducteur de mise à la terre à la borne GND se trouvant à l'arrière de l'appareil afin de prévenir toute électrocution, TVI et BCI. Utiliser un conducteur aussi court et aussi lourd que possible.

(A) Fonctionnement de station fixe

(B) Paratonnerre

(C) Pour l'installation de l'antenne de station fixe se reporter à la page 10.

(D) Connecteur de type UHF

(E) Douille d'antenne

(F) Fonctionnement de station mobile.

(G) Vers la prise secteur

(H) Borne d'alimentation CC

(I) Noir-Gris

(J) Rouge-Blanc

(K) Fusible 20A

(L) Relier la batterie à la borne d'alimentation CC

(M) Batterie de 12 volts

(N) **Remarque:** Utiliser soit la batterie soit l'alimentation secteur, mais pas les deux ensemble.

① **Micrófono**

Podrá utilizarse un micrófono de baja impedancia o un micrófono de alta impedancia (de 500Ω a 50 kΩ). La llave PTT debe aislarse del circuito del micrófono (mostrado en |A|). Utilizar un micrófono con una llave y línea separadas para que pueda disponerse de PTT y VOX.

② **Auriculares**

Utilizar auriculares de 4 a 16Ω de impedancia. Los auriculares opcionales HS-5 o HS-6 son los más apropiados para utilizarlos con el TS-430S.

Los auriculares de tipo estereofónico también pueden utilizarse.

③ **Llave**

Para la operación CW, conectar la tecla a la toma KEY situada en el panel trasero. Utilizar un cable blindado.

④ **Conector para control remoto (REMOTE)**

Los accesorios externos pueden conectarse al TS-430S a través del conector REMOTE. El terminal PTT puede utilizarse para el control remoto de la operación de transmisión/recepción.

⑤ **Altavoz externo**

Además del altavoz incorporado también puede utilizarse un altavoz externo. Conectar el altavoz externo a la toma EXT SP utilizando el enchufe suministrado.

⑥ **Terminal de tierra (GND)**

Para evitar la posibilidad de descargas eléctricas, interferencias con la recepción de programas de radiodifusión e interferencias de la TV, se recomienda que el cable de tierra esté conectado al terminal GND situado en la parte posterior del aparato.

(A) Operación a modo de estación fija

(B) Pararrayos

(C) Para la instalación de la antena de estación fija, ver la página 10.

(D) Conector tipo UHF

(E) Receptáculo para la antena

(F) Operación a modo de estación móvil

(G) A la salida de CA

(H) Terminal de alimentación de CC

(I) Negro-Gris

(J) Rojo-Blanco

(K) Fusible 20A

(L) Conectar la batería al terminal de alimentación de CC

(M) Batería de 12V

(N) **Nota:** Utilizar bien la batería o la alimentación regulada pero no ambos.

① **Microfono**

È possibile usare un microfono a bassa o a alta impedenza (da 500Ω a 50 kΩ). L'interruttore PTT deve rimanere separato dal circuito del microfono (illustrato in |A|). Usare un microfono con interruttore linea MIC separati, così da poter usufruire del PTT e del VOX.

② **Cuffia**

Usare una cuffia con un'impedenza di 4 a 6Ω. Le cuffie opzionali HS-5 e HS-6 sono l'ideale per l'uso con il TS-430S.

È pure possibile usare una cuffia stereo.

③ **Tasto**

Per l'uso a CW, collegare il tasto alla presa KEY sul retro. Usare un cavo schermato.

④ **Presa per collegamento a distanza (REMOTE)**

Gli accessori esterni possono essere collegati al TS-430S usando la presa REMOTE. Il terminale PTT può essere usato sia per il comando a distanza, come pure per la trasmissione/ricezione.

⑤ **Al toparlante esterno**

Benchè l'apparecchio incorpori già un altoparlante, è possibile collegarne un altro, esterno. Usare la presa EXT SP, sul retro, collegandovi i cavi con lo spinotto in dotazione.

⑥ **Terminale di messa a terra (GND)**

Si consiglia di collegare un filo di messa a terra a questo terminale, sul pannello posteriore, per prevenire qualsiasi scarica elettrica, TVI e BCI. Usare un cavo il più corto e pesante possibile.

(A) Uso come stazione fissa

(B) Parafulmine

(C) Per l'installazione dell'antenna per la stazione fissa, vedere a pagina 10

(D) Connettore tipo UHF

(E) Presa per antenna

(F) Uso come stazione mobile

(G) Alla presa di rete

(H) Terminale alimentazione CC

(I) Nero-grigio

(J) Rosso-bianco

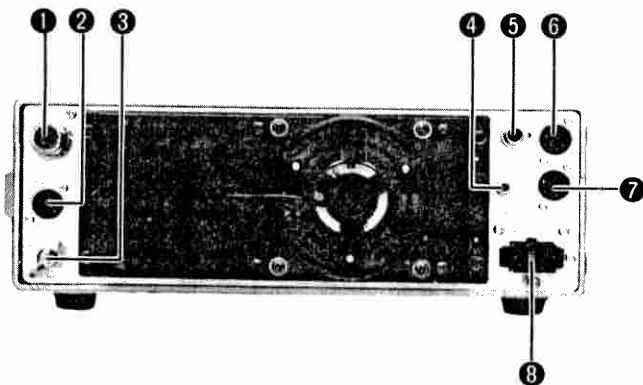
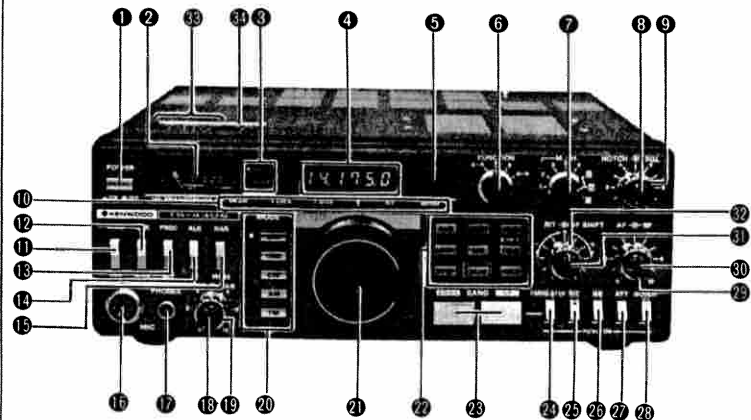
(K) Fusibile 20A

(L) Collegare la batteria al terminale CC

(M) Fusibile 12V

(N) **Nota:** Usare la batteria o l'alimentazione di rete, ma non entrambe.

4.1 FRONT AND TOP PANELS (TS-430S shown)



① POWER switch

This switches the TS-430S ON and OFF.
 Before operating the POWER switch, confirm that the VOX ⑫ is off, and the STANDBY switch ⑪ is set to the reception mode (REC).

② METER

The meter has three functions, two being selected by the METER switch. In receive, the meter is automatically an S-meter showing receive signal strength on a scale of 1-9, +20, +40 and +60 dB. In transmit, the meter shows IC or ALC level, depending on METER switch position.

③ VFO indicators

VFO A indicator lights when VFO A is operating. VFO B indicator lights when VFO B is operating.

④ Digital display

The digital display indicates true operating frequency in all modes to an accuracy of 100 Hz.

⑤ M.CH (Memory Channel) display

Indicates memory channel 1-8 or P, program scan.

⑥ FUNCTION switch

This selects the VFO which will control receive and transmit frequencies. Select position A or B for normal operation. A-R and B-R are used for split frequency or cross-band operation.

A-R: VFO A operates during reception and VFO B during transmission.
 A: VFO A operated, VFO B stands by.
 B: VFO B operates, VFO A stands by.

B-R: VFO B operates during reception and VFO A during transmission.

⑦ MEMORY CH selector

This selects one of the eight memory channels. To write in a frequency depress the MIN switch and the displayed frequency will store in the selected channel. To recall from a memory channel, select the channel and depress the MR switch.

⑧ NOTCH control

Turn the NOTCH switch ⑳ ON to activate the notch filter. Adjust the notch frequency to null beat (carrier interference) signals.

⑨ SQUELCH control

The squelch control is used to eliminate noise during no signal time. This control may be adjusted clockwise until the noise disappears (threshold level). The control functions for all modes; SSB, AM and CW. In the FM mode, squelch functions only when the optional FM-430 is installed.

⑩ Indicators

ON AIR indicator: This lights during transmission mode. F.LOCK (Frequency lock): Lights when the F.LOCK switch ㉑ is ON, indicating the VFO operating frequency is locked.
 F.STEP (Frequency step): Lights when the STEP switch ㉒ is ON, indicating a fast VFO tuning rate.
 RIT (Receiver Incremental Tuning): Indicates the RIT switch ㉓ is ON.
 NOTCH: Indicates the notch filter is operating and lights when the NOTCH switch ㉔ is ON.

⑪ STANDBY switch

This switch selects:
 REC: The transceiver is receiving unless the microphone PTT switch or the VOX circuit is activated.

SEND: Locks the unit in transmit. Transmission is locked out (reception only) if the selected transmission frequency is outside the amateur radio bands, or the final stage thermal-protects is deactivated due to excessive heat-sink temperature.

⑫ VOX switch

Turn this switch on to activate the VOX (Voice Operated Xmit) during SSB, AM or FM operation or to allow semi-break-in CW operation.

⑬ PROC (Speech processor) switch

This switch is used during SSB or AM operation. At switch ON, the speech processor will be activated, increasing average "talk power".

⑭ METER switch

During transmission, the meter switch determines meter function. The switch selects between:
 ALC - The meter monitors the output of the final stage power amplifier during transmission. During SSB operation, adjust the MIC control so that the meter pointer is within the ALC zone. Similarly, adjust the CAR control for CW operation. ALC does not indicate in the AM or FM mode.
 IC - The meter monitors final stage collector current.
 12 - 19A is normal, 17A typical.

⑮ NAR/WIDE switch

This switch selects receive IF bandwidths when optional filters are installed.
 The WIDE position provides the same IF bandwidth for both CW and SSB. For the NARROW position, optional filters are available for both CW and SSB. In the AM mode, the SSB filter is on in the narrow position.

gama ALC. por debajo de la gama ALC. Para el ajuste de modo de AM, ver "Transmisión en AM" página 11 en el manual inglés.

19 Control de nivel de portadora (CAR)

Este control controla el nivel de portadora durante la operación CW. Ajustar el nivel de portadora para una lectura del medidor ALC en escala. Para la operación con menos potencia, ajustar este control por debajo de la gama ALC.

20 Indicadores y llaves de modo (MODE)

Estas llaves se utilizan para seleccionar el modo LSB, USB, CW, AM o FM (opcional). Cada indicador se ilumina correspondiendo al modo.

21 Mando de sintonización

Este mando controla los VFO digitales dobles que operan en pasos de 10 Hz, 10 kHz por vuelta, para una sintonización lenta normal, o estando el interruptor STEP presionado, en pasos de 100 Hz para una sintonización rápida.

22 Teclado

● A = B: Presionar esta llave para igualar la frecuencia y el modo del VFO en reposo con aquellos del VFO en funcionamiento.

● LOCK (trabado): Esta llave trava automáticamente la frecuencia del VFO. Cuando esta llave esté activada, la frecuencia sintonizada no varía cuando se operen el mando de sintonización o la llave de banda (BAND). Esto es muy conveniente cuando se opere en la misma frecuencia durante largos períodos de tiempo. El RIT si funciona estando la llave LOCK activada. El indicador F. LOCK se ilumina para mostrar la operación.

● STEP (posas): Se utiliza para seleccionar el régimen de sintonización del VFO.

● M.CH (canal de memoria): Se utiliza para seleccionar un canal de memoria como una frecuencia fija. Con

esta llave en la posición ON, el número del canal se indica en el indicador M.CH.

● MR (llamada de memoria): Presionar esta llave para llamar un canal seleccionado en la memoria y utilizarlo en la operación de sintonización del VFO.

● M.IN (entrada en memoria): Presionar esta llave para almacenar la frecuencia del VFO indicada en un canal de memoria seleccionado.

● MS (exploración de memoria): Presionar esta llave para la operación de exploración de memoria. Solamente se exploran los canales con datos almacenados. La velocidad de exploración es de aproximadamente 1,8 seg./canal.

● PG.S (exploración de programas): Presionar esta llave para explorar desde la frecuencia almacenada en el canal 6 a la frecuencia almacenada en el canal 7. La velocidad de exploración programada puede ajustarse. Sin embargo, la presencia de una señal no detiene la exploración.

● HOLD (detención de exploración): Presionar esta llave para detener la operación de exploración. Poniendo esta llave en la posición OFF se inicia de nuevo la operación de exploración

23 Llaves de banda (BAND)

Se utilizan para seleccionar la banda de aficionados o la banda de frecuencias. Cuando se presionen las llaves UP o DOWN, la banda cambia un paso, hacia arriba o hacia abajo respectivamente.

24 Llave de pasos de 1 MHz (1 MHz STEP)

Cuando esta llave esté presionada, la llave de banda aumenta o disminuye la frecuencia en pasos de 1 MHz, dentro de toda la gama de frecuencias del transceptor. Cuando no esté presionada, la llave de banda de paso a la banda de aficionados.

25 Llave de sintonización por incrementos del receptor RIT

Esta llave a botón enciende y apaga

el circuito RIT (Sincronización por incrementos del receptor). Estando la llave presionada, el circuito se activa y el indicador RIT se ilumina permitiendo que la frecuencia de recepción cambie aproximadamente 1 kHz, dependiendo de la frecuencia de transmisión, utilizando el control RIT. El circuito RIT se desactiva al dejar de estar presionado el interruptor.

26 Llave del supresor de ruidos (NB)

Esta llave se utiliza para reducir los ruidos de tipo de pulsación causados por el encendido de vehículos. Los ruidos de la línea de alimentación, interferencias (baja potencia) y ruidos blancos atmosféricos no operarán el supresor de ruidos.

27 Llave del atenuador de RF (RF)

Cuando esta llave esté en la posición ON, se inserta un atenuador de 20 dB en el circuito de la antena protegiendo el amplificador de RF y el mezclador de sobrecargas o señales de entrada intensas.

28 Llave de muesca (NOTCH)

Esta llave controla el circuito de muesca (NOTCH) y el indicador.

29 Control de ganancia de RF

Este control ajusta el nivel de salida del amplificador de RF del receptor. Girarlo totalmente hacia la derecha para obtener la máxima ganancia y una indicación correcta del medidor S.

30 Control de ganancia de audiofrecuencia (AF)

Este control ajusta el nivel de salida de audio del receptor. El volumen aumenta girando el control hacia la derecha.

31 Control RIT

Cuando la llave RIT esté en la posición ON, este control variará la frecuencia de recepción en aproximadamente 1 kHz. Cuando el control esté en la posición central "0", no hay cambio de frecuencia.

32 Control de cambio de FI (IF SHIFT)

Utilizando este control, la frecuencia central del filtro de cristal de FI puede cambiarse aproximadamente 1 kHz, permitiendo el ajuste de la calidad tonal, o eliminando interferencias de frecuencias adyacentes. Para una operación normal, este control debe estar ajustado en la posición central "0" (en el lugar de retención).

33 Controles de transmisión de control vocal (VOX)

VOX GAIN: Este control controla la sensibilidad del circuito VOX (Transmisión de control vocal). Ajustar la ganancia para obtener un control vocal consistente, no para aumentar el ruido de fondo.

DELAY: Este control controla el tiempo de pausa para la operación VOX o semicorte de CW. Ajustar para mantener activado el transistor entre palabras, a una velocidad normal, o velocidad de manipulación. ANTI-VOX: Este control se utiliza para ajustar el sistema VOX de forma que éste no se dispare debido al sonido del altavoz.

34 Control de exploración de programas (PG. SCAN)

Este control sirve para ajustar la velocidad de exploración de programas.

3 Terminal de tierra (GND)

Para evitar descargas eléctricas, así como también interferencias radioeléctricas e interferencias con la recepción de programas de radiodifusión, conectar el transceptor a una buena toma de tierra.

4 Toma para altavoz externo (EXT. SP)

La salida de audio del receptor puede conectarse, a través de esta toma, a un altavoz externo de 4 a 16 ohmios. El altavoz interno se desconecta al conectar el altavoz externo.

5 Toma para el manipulador (KEY)

Utilizando un cable blindado, conectar un manipulador a esta toma de 1/4" para la operación CW. La tensión en el terminal abierto de manipulador es de aproximadamente 9V CC.

6 Conector REMOTE

Este conector se utiliza para interconectar un amplificador lineal u otro accesorio.

7 Conector de accesorios (ACC)

Referirse a las páginas 22 y 23 en el manual inglés.

8 Conector de alimentación de CC

Este conector se utiliza para conectar la alimentación de CC.

4.2 PANEL TRASERO

1 Conector de la antena (ANT)

El conector de UHF debe unirse a una antena apropiada para la transmisión y recepción. El cable de la antena debe ser un cable coaxial de 50 ohmios con un conector PL-259 en su extremo.

2 Terminal del transvertidor (X. VERTER)

Este conector DIN de 8 espigas se utiliza para efectuar una acoplamiento mutuo con un transceptor de VHF o UHF.

4.1 PANNELLO FRONTALE E SUPERIORE (la fotografía si riferisce al modello TS-430S)

1 Interruttore di corrente (POWER)

Serve per accendere e spegnere l'apparecchio. Prima di azionare questo interruttore, controllare che l'interruttore VOX 22 sia in posizione spento e che l'inter-

ruttore di attesa (STANDBY, ⑩) sia regolato per il modo di ricezione (REC).

② Indicatore

L'indicatore assolve tre funzioni, due delle quali vengono selezionate per mezzo del selettore corrispondente (METER). Nel modo di ricezione, l'indicatore misura automaticamente l'intensità dei segnali (S), su una scala di 1-9, +20, +40 e +60 dB. Nel modo di trasmissione, invece, l'indicatore segnala il livello IC o ALC, a seconda della posizione del selettore METER.

③ Indicatore oscillatore a frequenza variabile (VFO)

L'indicatore VFO A si illumina durante il funzionamento del VFO A. L'indicatore VFO B si illumina durante il funzionamento del VFO B.

④ Quadrante digitale

Nel quadrante digitale viene visualizzata la frequenza reale in atto, in tutti i modi, con una precisione di 100 Hz.

⑤ Indicatore del canale di memorizzazione (M.CH)

Visualizza il canale di memorizzazione (da 1 a 8) o P (scansione programma).

⑥ Selettore di funzione (FUNCTION)

Serve per la selezione del VFO che comanda le frequenze di trasmissione e ricezione. Normalmente, usare la posizione A o B. Le posizioni A-R e B-R sono da usarsi per la frequenza sdoppiata o incrociata.

A-R: Durante la ricezione funziona il VFO A, mentre durante la trasmissione funziona il VFO B.

A: VFO A in funzione; VFO B in attesa.

B: VFO B in funzione; VFO A in attesa.

B-R: Durante la ricezione funziona il VFO B, mentre durante la trasmissione funziona il VFO A.

⑦ Selettore del canale di memorizzazione (MEMORY CH)

Serve per la selezione di uno degli otto canali di memorizzazione. Per memorizzare una frequenza, premere l'interruttore M.IN; la frequenza visualizzata viene così memorizzata nel canale selezionato. Per richiamare la frequenza memorizzata in un certo canale, selezionare tale canale e premere l'interruttore MR.

⑧ Comando del filtro di assorbimento (NOTCH)

Portare l'interruttore NOTCH ⑧ in posizione ON per attivare il filtro di assorbimento. Regolare la frequenza di assorbimento sui segnali a battimento nullo (interferenza della portante).

⑨ Comando di silenziamento in assenza di segnale (SQUELCH)

Questo comando di silenziamento serve per eliminare il rumore mentre vi è assenza di segnale. Girare il comando in senso orario, fino a quando il rumore sparisce. Il comando è operativo in tutti i modi: (SSB), (AM), (CW). In FM, il comando di silenziamento è operativo solo se è collegato l'accessorio opzionale FM-430.

⑩ Indicatori

Indicatore ON AIR – Si illumina durante la trasmissione.

F. LOCK (blocco della frequenza) – Si illumina quando l'interruttore F.LOCK ⑫ è in posizione ON, per segnalare che la frequenza del VFO attivato è bloccata.

F. STEP (scaglioni di frequenza) – Si illumina quando l'interruttore STEP ⑬ è in posizione ON, per segnalare un elevato rapporto di sintonia veloce.

RIT (sintonizzazione del ricevitore per incrementi) – Segnala che l'interruttore RIT ⑭ è illuminato.

NOTCH – Segnala che il filtro di assorbimento è in funzione. Si illumina quando l'interruttore NOTCH ⑧ è in posizione ON.

⑪ Selettore di attesa (STAND-BY)

Queste le posizioni del selettore di attesa:

REC – La ricetrasmittente sta ricevendo, a meno che sia attivato l'interruttore PTT del microfono o il circuito VOX.

SEND – L'apparato è commutato in trasmissione.

Bloccaggio non è effettivo se la frequenza selezionata è fuori dalle bande dei radioamatori, o se lo stadio finale è disattivato a causa dell'eccessiva temperatura dei dissipatori di calore.

⑫ Interruttore di trasmissione a voce (VOX)

Azionare questo interruttore per attivare il VOX durante il funzionamento SSB, AM o FM, oppure per operare in semisimultaneo, a onda continua (CW).

⑬ Interruttore dell'elaboratore vocale (PROC)

Questo interruttore va usato in SSB o in AM. Quando l'interruttore è in posizione ON, l'elaboratore viene attivato, aumentando così la potenza vocale.

⑭ Selettore di lettura dell'indicatore (METER)

Durante la trasmissione, il selettore dell'indicatore seleziona la funzione dell'indicatore stesso.

ALC – L'indicatore sorveglia l'uscita dell'amplificatore di potenza dello stadio finale durante la trasmissione. Durante il funzionamento SSB, regolare il comando MIC in modo che l'ago dell'indicatore si trovi nella zona ALC. Allo stesso modo, nel modo CW regolare il comando CAR. La funzione ALC non è operativa nel modo AM o FM.

IC – L'indicatore visualizza la corrente di collettore dello stadio finale. 12-19A è un valore normale. 17A è il valore tipico.

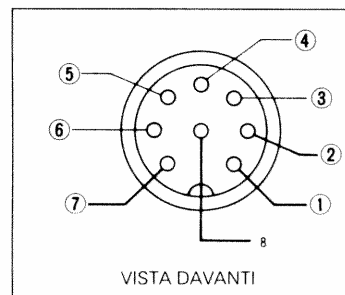
⑮ Selettore stretto/ampio (NAR/WIDE)

Questo selettore serve per la selezione dell'ampiezza di banda IF, in ricezione, se sono montati i filtri opzionali.

La posizione WIDE (ampia) fornisce la medesima ampiezza di banda IF per il modo CW e SSB. Per la posizione NARROW (stretto), sono disponibili dei filtri opzionali sia per la CW che la SSB. Nel modo AM, il filtro SSB è comunque in posizione stretto.

⑯ Connettore per microfono (MIC) a 8 contatti

Per l'ingresso del microfono. È incluso il comando della frequenza verso l'alto e il basso (UP/DOWN) e le linee PTT. Si consiglia particolarmente l'uso del microfono MC-42S o MC-60A (opzionali).



- | | |
|--------|------------------------|
| ① MIC | ⑤ 8V |
| ② STBY | ⑥ NC |
| ③ DOWN | ⑦ GND MIC |
| ④ UP | ⑧ Connessione di terra |

⑰ Presa per cuffia (PHONES)

Collegare qui una cuffia di 4-16 ohm o più. Per ottenere i migliori risultati, si consiglia di usare la cuffia HS-5 o HS-6 (opzionale). È pure possibile usare una cuffia stereo. Collegando la cuffia, si disattiva automaticamente l'altoparlante incorporato.

⑱ Comando del guadagno del microfono (MIC)

Questo comando serve per regolare il

guadagno dell'amplificatore del microfono nel modo SSB e AM. Nel modo SSB, regolare in modo da ottenere dei valori sulla scala ALC in corrispondenza dei picchi della voce. Per il funzionamento a bassa potenza, regolare questo comando al di sotto della gamma ALC.

⑲ Comando del livello della portante (CAR)

Serve per la regolazione del livello della portante durante l'uso in modo CW. Regolare il livello della portante in modo da ottenere dei valori sulla scala ALC. Per il funzionamento a bassa potenza, regolare questo comando su valori al di sotto della gamma ALC.

⑳ Interruttori e indicatori del modo (MODE)

Questi interruttori sono usati per selezionare il modo a banda laterale inferiore (LSB) o superiore (USB), a onda continua (CW), a modulazione di ampiezza (AM) o a frequenza modulata (FM, opzionale). Gli indicatori si illuminano in corrispondenza del modo attivato.

㉑ Manopola di sintonizzazione

Questa manopola comanda i due VFO digitali operanti a scaglioni di 10 Hz o di 10 kHz durante la sintonizzazione lenta (normale), o a scaglioni di 100 Hz, premendo l'interruttore STEP, durante la sintonizzazione veloce.

㉒ Tastiera

● **Interruttore A=B** – Premere questo interruttore per regolare la frequenza e il modo del VFO inattivo sulla stessa frequenza e sullo stesso modo del VFO attivo.

● **Interruttore di bloccaggio (LOCK)** – Questo interruttore blocca elettricamente la frequenza del VFO. Se questo interruttore è stato azionato, la frequenza sintonizzata non può più essere cambiata toccando la manopola di sintonizzazione o il selettore di banda (BAND). Questo dispositivo si rivela

comodo quando si voglia usare la medesima frequenza per lunghi periodi di tempo. Il RIT funziona anche quando è stato attivato l'interruttore LOCK. L'attivazione dell'interruttore LOCK produce l'illuminazione dell'indicatore F.LOCK.

● **Interruttore degli scagioni di sintonia (STEP)** – È usato per selezionare gli scagioni di sintonia dei VFO.

● **Interruttore del canale di memorizzazione (M.CH)** – È usato per selezionare un canale di memorizzazione per una frequenza fissa. Quando questo interruttore è in posizione ON, il numero del canale viene visualizzato sull'indicatore M.CH.

● **Interruttore di richiamo della memoria (MR)** – Premere questo interruttore per richiamare un certo canale delle memorie.

● **Interruttore di memorizzazione (M.IN)** – Premere questo interruttore per memorizzare la frequenza del VFO nel canale di memorizzazione selezionato.

● **Interruttore di scansione della memoria (MS)** – Premere questo interruttore per esplorare le frequenze memorizzate.

La scansione avviene solo sui canali nei quali è stato memorizzato qualche cosa. La velocità di scansione è fissa, ed è di circa 1,8 secondi per canale.

● **Interruttore di scansione del programma (PS)**

Premere questo interruttore per eseguire la scansione dalla frequenza memorizzata nel canale 6 alla frequenza memorizzata nel canale 7. La velocità di scansione programmata è regolabile. Tuttavia, la scansione non viene interrotta dalla presenza di un segnale.

● **Interruttore di sospensione della scansione (HOLD)**

Premere questo interruttore per interrompere la scansione. Riportando questo interruttore in posizione OFF, si riattiva la scansione.

⑳ **Selettore di banda (BAND)**
Sono usati per selezionare la banda radioamatori o di frequenza. Premendo l'interruttore UP o DOWN, la banda cambia di uno scaglione.

㉑ **Interruttore di scagioni a 1 MHz**

Quando questo interruttore si trova in posizione ON, l'attivazione dell'interruttore di banda produce l'aumento o la diminuzione della frequenza a scagioni di 1 MHz. In posizione OFF viene invece scaglionata la banda radioamatoriale.

㉒ **Interruttore sintonizzazione del ricevitore per incrementi (RIT)**

Questo interruttore a pressione serve per attivare e disattivare il circuito di sintonizzazione del ricevitore per incrementi (circuito RIT). Quando l'interruttore è in posizione premuta e l'indicatore RIT è illuminato, il circuito è attivo, e la frequenza ricevuta può essere deviata di circa 1 kHz, indipendentemente dalla frequenza di trasmissione, facendo uso del comando RIT. Quando questo interruttore è in posizione sporgente, il circuito RIT è disattivato.

㉓ **Interruttore cancellatore del rumore (BLANKER)**

Questo interruttore serve per ridurre i rumori di tipo a pulsazioni solitamente emessi dai veicoli a motore. Linea di rete, QRM e rumore bianco non causano l'attivazione del noise blanker.

㉔ **Interruttore dell'attenuatore (RF ATT)**

Attivando questo interruttore, si inserisce un'attenuazione di 20 dB nel circuito dell'antenna, proteggendo così l'amplificatore RF ed il miscelatore dai sovraccarichi dei segnali di ingresso più forti.

㉕ **Interruttore del circuito di assorbimento (NOTCH)**

Questo interruttore comanda il circuito e l'indicatore di assorbimento.

㉖ **Comando del guadagno RF (RF GAIN)**

Questo comando regola il guadagno dell'amplificatore RF. Girare il comando in senso orario per aumentare il guadagno e per ottenere un'indicazione corretta sull'indicatore dell'intensità del segnale (S).

㉗ **Comando del guadagno della frequenza audio (AF GAIN)**

Questo comando serve per regolare il livello di uscita audio del ricevitore. Girando il comando in senso orario, il volume aumenta.

㉘ **Comando di sintonizzazione di ricezione per incrementi (RIT)**

Quando questo interruttore si trova in posizione ON, la frequenza di ricezione varia di circa 1 kHz. Lasciando il comando in posizione centrale, non c'è nessuna deviazione di frequenza.

㉙ **Comando (IF SHIFT)**

Usando questo comando, si devia la frequenza di centro del filtro IF, per regolare la qualità del tono o per eliminare l'interferenza delle stazioni adiacenti. Normalmente, lasciare questo comando in posizione centrale 0.

㉚ **Comandi di trasmissione a voce (VOX)**

VOX GAIN (guadagno VOX) – Regola la sensibilità del circuito VOX. Regolare il guadagno per una trasmissione a voce regolare, senza rumori di sottofondo.

DELAY (ritardo) – Questo comando regola il ritardo nel modo VOX o CW semisimultaneo. Regolarlo in modo da ritardare il trasmettitore tra le parole, alla normale velocità di parola e di manipolazione.

ANTI-VOX – Questo comando serve per regolare il sistema VOX in modo che non venga fatto scattare incoerentemente dal suono dall'altoparlante.

㉛ **Comando di scansione del programma (PG.SCAN)**

Serve per regolare la velocità di scansione del programma.

4.2 PANNELLO POSTERIORE

① **Connettore per antenna (ANT)**

A questo connettore UHF va collegata un'antenna appropriata per la trasmissione e la ricezione. Il cavo deve essere coassiale, di 50 ohm, con spina PL-259.

② **Terminale per transverter (X.VERTER)**

Questo connettore DIN a 8 contatti è usato per interfacciare un transverter VHF o UHF.

③ **Terminale di messa a terra (GND)**

Per prevenire scariche elettriche, RFI e BCI, collegare la ricetrasmittente ad una buona messa a terra.

④ **Presca per tasto a onda continua (CW)**

Facendo uso di un cavo schermato, collegare il tasto a questa presa 1/4" di tipo fono, per l'uso dell'apparecchio in modo CW. La tensione a terminale aperto è di circa 9V CC.

⑤ **Presca per altoparlante esterno (EXT.SP)**

L'uscita audio del ricevitore può essere collegata ad un diffusore esterno di 4-16 ohm, passando per questa presa. Collegando un diffusore esterno, l'altoparlante interno viene automaticamente disattivato.

⑥ **Presca per collegamento a distanza (REMOTE)**

Questa presa è usata per il collegamento di un amplificatore lineare o di un altro accessorio.

⑦ **Presca per accessori (ACC)**

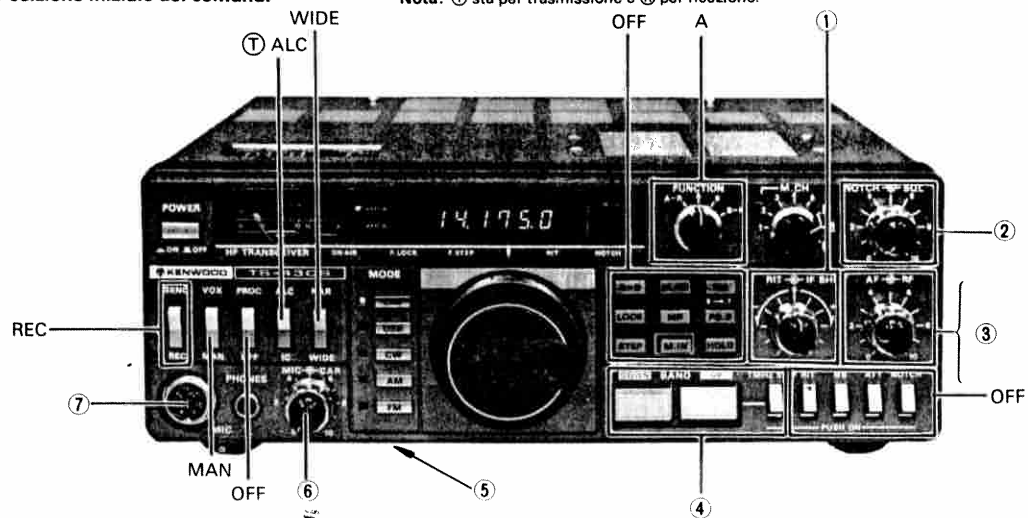
⑧ **Presca di alimentazione CC (DC POWER CONNECTOR)**

Collegare qui la sorgente di alimentazione CC.



Initial Control Settings
Anfangseinstellung der Bedienelemente
Réglage initial des commandes
Ajustes iniciales de los controles
Posizione iniziale dei comandi

Note: ① denotes transmit mode; ② denotes receive mode.
Hinweis: ① bezeichnet Sendung, ② bezeichnet Empfang.
Remarque: ① est le symbole du mode de transmission ② est le symbole du mode de réception.
Nota: ① indica el modo de transmisión y ② el modo de recepción.
Nota: ① sta per trasmissione e ② per ricezione.



- ① Centered
- ② Fully counterclockwise
- ③ ④ RF: Fully clockwise
AF: Fully counterclockwise
- ④ ① Select band
- ⑤ Select the mode
- ⑥ Both CAR and MIC fully counterclockwise
- ⑦ ① Connect mic

- ① En el centro
- ② Girado completamente hacia la izquierda
- ③ ④ RF: Girado completamente hacia la derecha
AF: Girado completamente hacia la izquierda
- ④ ① Selección de banda
- ⑤ Selección de modo
- ⑥ CAR y MIC girados completamente hacia la izquierda
- ⑦ ① Conexión del micrófono

- ① Mitte
- ② Linksanschlag
- ③ ④ RF: Rechtsanschlag
AF: Linksanschlag
- ④ ① Band wählen
- ⑤ Betriebsart wählen
- ⑥ CAR und MIC Linksanschlag
- ⑦ ① Mikrophon anschließen

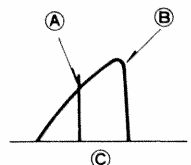
- ① Posizione centrale
- ② Sul minimo
- ③ ④ RF: sul massimo
AF: sul minimo
- ④ ① Selezionare la banda
- ⑤ Selezionare il modo
- ⑥ CAR e MIC sul minimo
- ⑦ ① Collegare microfono

- ① Sur la position médiane
- ② Entièrement réglé dans le sens inverse des aiguilles d'une montre
- ③ ④ RF: Entièrement réglé dans le sens des aiguilles d'une montre
AF: Entièrement réglé dans le sens inverse des aiguilles d'une montre
- ④ ① Sélectionner la gamme d'ondes (bande)
- ⑤ Sélectionner le mode
- ⑥ CAR et MIC entièrement réglés dans le sens inverse des aiguilles d'une montre
- ⑦ ① Connexion du micro

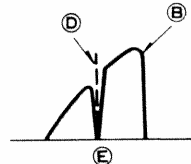
Fig. 5-1
Abb. 5-1

Notch Control
Lochfilter-Abstimmung (NOTCH)
Commande à gradins (NOTCH)
Control de muesca (NOTCH)
Circuito NOTCH

- Ⓐ Interfering signal
- Ⓑ Receive signal
- Ⓒ Audio output (NOTCH OFF)
- Ⓓ Interfering signal attenuated by NOTCH
- Ⓔ Audio output (NOTCH ON)



- Ⓐ Störsignal
- Ⓑ Empfangssignal
- Ⓒ Frequenzgang ohne Lochfilter
- Ⓓ Störsignal durch Lochfilter gedämpft
- Ⓔ MMMM



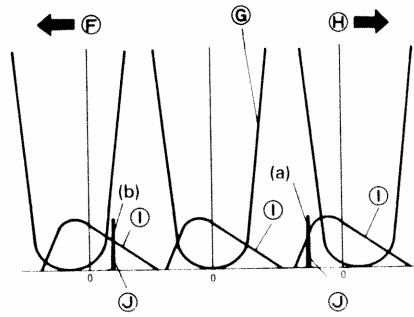
- Ⓐ Señal interferente
- Ⓑ Señal de recepción
- Ⓒ Salida de audio (NOTCH DESACTIVADO)
- Ⓓ Señal de interferencia atenuada por el control NOTCH
- Ⓔ Salida de audio (NOTCH ACTIVADO)

- Ⓐ Segnale interferente
- Ⓑ Segnale ricevuto
- Ⓒ Uscita audio (senza NOTCH)
- Ⓓ Segnale interferente, attenuato dal NOTCH
- Ⓔ Uscita audio (con NOTCH)

Fig. 5-2
Abb. 5-2

IF Shift Control
Zf-Durchlaßkurvenverschiebung
Commande de déplacement de fréquence intermédiaire
Control de cambio de FI
Comando IF SHIFT

- Ⓕ Turned in ⊖ direction
- Ⓖ IF filter passband characteristic
- Ⓗ Turned in ⊕ direction
- Ⓘ Signal
- Ⓚ Interfering signal
- Ⓛ Turn in ⊖ direction to eliminate interference from signal (b)
- Ⓛ Turn in ⊕ direction to eliminate interference from signal (a)



- Ⓕ In Richtung ⊖ gedreht
- Ⓖ Durchlaßkurve des Zm-Bandpaßfilters in Mittelstellung der Zf-Durchlaßkurvenverschiebung
- Ⓗ In Richtung ⊕ gedreht
- Ⓘ Empfangssignal
- Ⓚ Störsignal
- Ⓛ In Richtung ⊕ drehen, um die Störungen auszublenzen
- Ⓛ In Richtung ⊖ drehen, um die Störungen auszublenzen

- Ⓕ Tournée dans le sens ⊖
- Ⓖ Caractéristique de bande passante du filtre IF
- Ⓗ Tournée dans le sens ⊕
- Ⓘ Signal
- Ⓚ Signal interférent
- Ⓛ Tourner dans le sens ⊖ pour éliminer l'interférence provenant du signal (b)
- Ⓛ Tourner dans le sens ⊕ pour éliminer l'interférence provenant du signal (a)

- Ⓕ Sintonizada en la dirección ⊖
- Ⓖ Característica de la banda de paso del filtro de FI
- Ⓗ Sintonizada en la dirección ⊕
- Ⓘ Señal
- Ⓚ Señal de interferencia
- Ⓛ Girarlo en la dirección ⊖ para eliminar la interferencia de la señal (b)
- Ⓛ Girarlo en la dirección ⊕ para eliminar la interferencia de la señal (a)

- Ⓕ Comando in direzione ⊖
- Ⓖ Caratteristica di banda passante filtro IF
- Ⓗ Comando in direzione ⊕
- Ⓘ Segnale
- Ⓚ Segnale interferente
- Ⓛ Girare nel senso ⊖ per eliminare l'interferenza (b)
- Ⓛ Girare nel senso ⊕ per eliminare l'interferenza (a)

Fig. 5-3
Abb. 5-3

no de baja o de alta impedancia (500Ω a 50 kΩ). Cuando se utilice un micrófono de baja impedancia (500Ω), el control MIC debe avanzar-se un poco más arriba que cuando se utilice un micrófono de alta impedancia, mientras que se observa el medidor del ALC.

● Control automático de nivel (ALC)

El ALC verifica la salida de etapa final del transmisor para minimizar la distorsión en la señal transmitida. Ajusta automáticamente la salida a un nivel óptimo.

5.3 OPERACION VOX

5.3.1. Llave VOX

La VOX (transmisión de control vocal) se utiliza para poner el TS-430S en el modo de transmisión por medio de la voz. Poner la llave VOX en la posición ON y hablar dirigiéndose al micrófono. El transceptor se conmuta automáticamente al modo de transmisión. Ambos llaves, SEND y MIC P.T.T. se dejan en la posición REC.

5.3.2. Control VOX GAIN

Este control ajusta la sensibilidad del circuito VOX. Hablar dirigiéndose al micrófono, con un nivel de voz normal, y ajustar el control. El aumento de sensibilidad permite efectuar la transmisión con un nivel de voz inferior. La condición de operación de transmisión y recepción del transceptor puede comprobarse por medio del indicador ON AIR.

Tener en cuenta que si el control se avanza demasiado el circuito VOX podrá "dispararse" debido al ruido del ambiente.

5.3.3. Control ANTI-VOX

Este control evita que el circuito VOX se dispare en falso debido al sonido del altavoz.

Ajustar el control de forma que VOX no opere al nivel de volumen deseado del altavoz.

5.3.4. Control VOX DELAY

Este control ajusta el tiempo de

retención de transmisión del circuito VOX. Si el tiempo de retención fuese demasiado corto, el transceptor volverá al modo de recepción tan pronto como deje de hablarse hacia el micrófono. Esto puede eliminarse avanzando el control. Ajustar el control para una operación confortable a una velocidad de habla normal.

5.4 OPERACION CON SEMI-MANIPULACION

El TS-430S posee un oscilador de tono local incorporado que junto con el circuito VOX, permite la operación con semimanipulación, además de la operación CW normal (llave SEND controlada). Durante la operación con semimanipulación, el transceptor estará colocado en el modo de transmisión cuando se presione el manipulador, volviendo al modo de recepción cuando el manipulador se libere. El circuito VOX se activa por medio del tono local.

Para la operación con semimanipulación, poner la llave VOX en la posición ON y la llave MODE en la posición CW. Ajuste el control VOX GAIN para asegurar que el transceptor esté en el modo de transmisión cuandoquiera que se presione la tecla. Además, ajustar el control VOX DELAY para el tiempo de retención deseado.

No se requiere el ajuste del control ANTI-VOX.

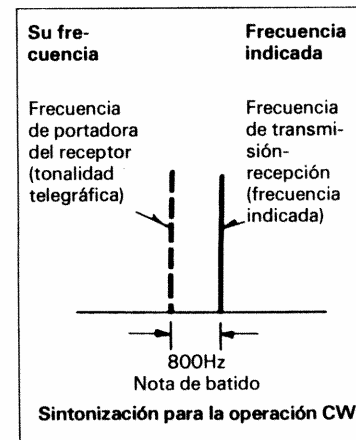
5.5 OPERACION CON UN AMPLIFICADOR LINEAL

El conector REMOTE en el panel trasero provee la interconexión con un amplificador. Ver el manual de instrucciones del amplificador para determinar si éste requiere un contacto del relé normalmente abierto o normalmente cerrado (durante la recepción). Conectar la línea de control del amplificador a la espiga 5 (N.C.) o espiga 4 (N.O. durante la recepción). Conectar la tierra de la línea de control (blindada) a la espiga

2. Conectar el ALC del amplificador a la espiga 6 del conector REMOTE. La salida del TS-430S es muy adecuada para excitar la mayoría de amplificadores a una salida de régimen máxima.

5.6 OPERACION CW

Para la operación CW, la frecuencia de transmisión deberá ser de "BATIDO CERO" en relación a la frecuencia de transmisión de la estación con la cual se está en contacto. Esto permite que la estación en contacto reciba la señal sin necesidad de tener que volver a sintonizar su receptor. Los métodos de recepción se indican en los párrafos siguientes.



NOTA:

1. En el modo CW, la frecuencia de transmisión se indica durante la transmisión o recepción.
2. Durante la operación CW, la manipulación de la llave BAND difiere de los otros modos. Por ejemplo, presionando la llave UP (BAND) a una indicación de frecuencia de 14.000,0 se muestra lo siguiente:

14.000,0 → 14.500,0 → 18.500,0...UP
10.500,0 ← 14.500,0 DOWN

5.6.1. Operacion sin el filtro de CW opcional

Poner el control IF SHIFT en su posición central y la llave RIT en la posición OFF. Ajustar el control principal de sintonía para una nota de batido de 800 Hz y la frecuencia de transmisión coincidirá con aquella de la estación de contacto ("BATIDO CERO"). Durante la recepción, el monitor de tono local se activa al presionar la tecla (VOX OFF). En este caso, escuche el tono local sobrepuesto sobre la señal recibida y ajuste el control principal de sintonía para obtener un tono local similar al tono de audio de CW entrante. De esta forma se harán coincidir las frecuencias de transmisión.

Ahora podrá ajustarse el control RIT para obtener un tono que satisfaga las diversas preferencias. Si se encuentran interferencias, ajustar el control IF SHIFT. Para una operación CW más conveniente y efectiva, se aconseja utilizar los filtros de cristal para CW YK-88C o YK-88CN.

5.6.2. Operacion con un filtro CW

Poner el control IF SHIFT en su posición central y el control RIT en la posición OFF. Ajustar el control principal de sintonía para una máxima desviación del medidor S. El tono de la señal de recepción será de aproximadamente 800 Hz, indicando que la sintonía es correcta.

5.6.3. Conexion del manipulador

El manipulador deberá estar conectado. Cuando se utilice un manipulador electrónico, cerciorarse de que la polaridad sea positiva. Utilizar siempre una línea blindada desde el manipulador al transceptor.

5.1 RICEZIONE

5.1.1 Ricezione

Collegare innanzitutto l'antenna, il microfono e il tasto, dopo di che regolare i comandi nel dovuto modo. Controllare che il TS-430S sia pronto per l'uso e accenderlo. L'indicatore e il quadrante digitale si illuminano, confermando che l'apparecchio è in funzione. La ricetrasmittente è completamente a stato solido, per cui è immediatamente pronta per l'uso, non appena viene accesa.

Far girare il comando di guadagno AF (AF GAIN) in senso orario fino a quando si sente qualche cosa. Girare quindi la manopola di sintonizzazione principale in modo da ricevere chiaramente i segnali desiderati.

5.1.2 Interruttore attenuatore RF (RF ATT)

L'ingresso nell'amplificatore RF viene attenuato di circa 20 dB, rendendo così la ricezione libera da distorsioni. Questa funzione può essere usata convenientemente in caso di sovraccarico del ricevitore, causato da segnali locali forti, oppure quando i segnali sono indeboliti dalla presenza di un segnale adiacente molto forte.

5.1.3 Interruttore Noise-Blanker (NB)

Il TS-430S incorpora un sofisticato Noise-blanker appositamente studiato per ridurre i rumori pulsanti, tipo quelli di accensione di motori. Il Noise-Blanker è particolarmente importante usando l'apparecchio come stazione mobile. Quando necessario, attivare l'eliminatore del rumore premendo l'interruttore NB, per portarlo in posizione ON.

5.1.4 Comando del guadagno RF (RF GAIN)

Durante l'uso normale, questo comando va lasciato sul massimo (girato completamente in senso orario), così da ottenere la sensibilità massima. La sensibilità viene ridotta girando

do il comando in senso antiorario. Regolare il comando RF GAIN in modo che l'indicatore dell'intensità del segnale (S) non segnali una deflessione eccessiva. Così facendo si minimizza il rumore durante la ricezione, consentendo all'indicatore dell'intensità del segnale (S) di indicare il picco dei segnali (o leggermente meno). Quando il segnale è assente, il rumore è ridotto considerevolmente.

5.1.5.1 Silenziamento in assenza di segnale (SQUELCH)

Per eliminare i rumori quando non c'è segnale, far girare lentamente il comando SQUELCH in senso orario, fino a quando il rumore è eliminato. Lo SQUELCH si apre e il segnale ricevuto viene diffuso dall'altoparlante. Se il segnale si indebolisce, aggiustare di nuovo lo SQUELCH, fino ad ottenere le migliori condizioni di ricezione possibili.

5.1.5.2 Comando di assorbimento (NOTCH)

Se un tono singolo, come il segnale CW, si sovrappone al segnale ricevuto, attivare il circuito NOTCH e regolare il comando NOTCH in modo da eliminare, o minimizzare il rumore di battimento. Un battimento di circa 900 Hz può essere eliminato portando il comando in posizione centrale. Il circuito NOTCH è operativo tra 350 e 2600 Hz.

5.1.6 Comando di sintonizzazione di ricezione per incrementi (RIT)

Facendo uso del comando RIT, la frequenza di ricezione può essere deviata di circa ± 1 kHz entro il campo di variazione della frequenza di trasmissione.

Se la frequenza della stazione con la quale si sta lavorando cambia, la frequenza di ricezione può essere regolata portando l'interruttore RIT in posizione ON e azionando il comando RIT. Girando il comando RIT in senso orario, la frequenza aumenta. Volendo chiamare un'altra stazione, è ne-

cessario che l'interruttore RIT sia in posizione OFF, altrimenti la frequenza di trasmissione e di ricezione non coincidono.

5.1.7 Comando di deviazione della media frequenza (IF SHIFT)

Il comando IF SHIFT viene usato per deviare la banda passante del filtro IF senza modificare la frequenza di ricezione.

Il comando IF SHIFT elimina le interferenze quando i segnali adiacenti si sovrappongono al segnale ricevuto nel modo SSB o CW. Il comando IF SHIFT non è operativo nel modo AM o FM.

(1) Modo USB (10 MHz o più)

Girare il comando IF SHIFT nella direzione + per tagliare le basse frequenze. Girarlo invece nella direzione - per tagliare le alte frequenze.

(2) Modo LSB (7 MHz o meno)

Girare il comando nella direzione + per tagliare le alte frequenze. Girarlo invece nella direzione - per tagliare le basse frequenze.

(3) Modo CW

La qualità del tono può essere regolata per mezzo del comando IF SHIFT in combinazione con il comando RIT.

5.1.8 Commutazione stretto/ampio (NAR-WIDE)

Per la comunicazione su breve o media distanza, si può usare la posizione WIDE sia nel modo SSB che CW. Per la comunicazione DX (a lunga distanza), è consigliabile usare la posizione NAR (stretto) per ridurre le interferenze.

Soprattutto usandolo in combinazione con il comando IF SHIFT, questo commutatore è molto efficace nella riduzione delle interferenze. L'ampiezza di banda IF è di 2,4 kHz usando la posizione WIDE nel modo SSB o CW. È invece di 270 o 500 Hz in CW con filtri opzionali YK-88CN o YK-88C, e di 1,8 kHz in SSB con filtro opzionale YK-88SN, usando la posizione NAR.

* Nel modo AM e senza filtro opzionale, sia la posizione WIDE che NAR-

ROW danno 2,4 kHz. Con il filtro YK-88A, WIDE corrisponde a 6 kHz e NARROW a 2,4 kHz.

* Durante la trasmissione, l'ampiezza di gamma è sempre automaticamente regolata su WIDE.

AMPIEZZA DI BANDA PASSANTE (-6 dB), kHz

MODALITÀ / FILTRO	CW		SSB		AM	
	A	S	A	S	A	S
Senza filtro opzionale	2.4	*	2.4	*	6	2.4
YK-88C o CN	2.4	500 o 270	-	-	6	2.4
YK-88SN	-	-	2.4	1.8	6	2.4
YK-88A	-	-	-	-	6	2.4

A = AMPIO
S = STRETTO

NOTA:

1. Senza filtri opzionali, non vi è nessuna ricezione SSB o CW con il selettore in posizione NAR (*).
2. Il selettore NAR/WIDE non è operativo nei modi AM e FM.
3. Senza filtro opzionale, l'ampiezza di banda in AM è di 2,4 kHz.

5.2 TRASMISSIONE

ATTENZIONI!

Prima di iniziare a trasmettere, collegare un'antenna o un carico di antenna fittizio con un rapporto in tensione di onde stazionarie (VSWR) minore di 1,5 : 1. Non iniziare assolutamente a trasmettere con il terminale dell'antenna non occupato.

Quando provate il trasmettitore, usate un carico di antenna fittizio di 50 ohm, stimato a più di 100W (TS-430S).

Quando il TS-430S è pronto a trasmettere, seguite il procedimento seguente:

5.2.1 Modo a banda laterale unica (SSB)

1. Portare il selettore del modo

(MODE) in posizione SSB.

2. Portare il selettore di lettura dell'indicatore in posizione ALC.

3. Portare l'interruttore di attesa in posizione SEND.

4. Parlare nel microfono e regolare il comando del guadagno del microfono (MIC GAIN) in modo che l'ago dell'indicatore reagisca ai picchi dei segnali deflettendo nella zona ALC.

5. Lavorando QRP (a bassa potenza), usare meno guadagno e regolare il livello di uscita riferendosi ad wattmetro esterno.

5.2.2 Modo a modulazione di ampiezza (AM)

1. Portare il selettore del modo (MODE) e il selettore dell'indicatore in posizione IC.

2. Portare l'interruttore STANDBY in posizione SEND e regolare il comando CAR in modo che l'ago defletta solo di 2/3 rispetto alla deflessione normale.

3. Provate a parlare nel microfono e fate avanzare il comando MIC GAIN in modo che l'ago defletta solo leggermente in risposta ai picchi. Un'eccessiva deflessione dell'ago dell'indicatore è segno di sovr modulazione.

4. Se necessario, usare il comando PROC per rendere più costante il livello di modulazione.

5.2.3 Modo a processore (PROC)

Nella trasmissione SSB o AM a lunga distanza (DX), può essere utile aumentare la potenza vocale per mezzo del processore della voce.

Il processore della voce incorporato nel TS-430S combina un amplificatore di compressione audio con le variazioni della costante di tempo ALC, per dare una maggior incisività audio e per aumentare la potenza di uscita media SSB, sopprimendo nel contempo lo splatter di modulazione della banda laterale. Per attivare il processore, azionare l'interruttore PROC e regolare di nuovo il guadagno MIC. Procedendo nel modo descritto, la distorsione viene ridotta al

minimo; si influenza però la qualità del tono. Si consiglia quindi di non usare il processore, normalmente.

NOTA:

Usando un microfono ad alta uscita, si può produrre un sovraccarico di ingresso con conseguente distorsione. Per evitare questo fenomeno, inserire un attenuatore nel circuito del microfono, nel modo illustrato di seguito, o collegare una resistenza di 10-33 k Ω (a seconda del microfono usato) all'ingresso del microfono. Il comando del microfono deve essere su una posizione corrispondente circa alle ore 12 di un orologio.

Si consiglia di usare il microfono MC-60A, con una sensibilità di -55 ± 3 dB a circa 5 cm di distanza. L'interruttore MC-60A MIC AMP deve essere lasciato in posizione OUT.

5.2.4 Modo a CW

1. Portare il selettore del modo (MODE) in posizione CW e il selettore dell'indicatore in posizione ALC.

2. Portare l'interruttore di attesa (STANDBY) in posizione SEND e regolare il comando CAR in modo che l'ago dell'6 defletta all'interno della zona ALC. Se è collegato un tasto, premerlo durante l'esecuzione della repolazione.

3. Lavorando a QRP, regolare il comando della portante al di sotto del punto ALC.

NOTA:

Il funzionamento dell'apparecchio alla piena potenza, con il tasto mantenuto premuto, per più di 5 minuti alla temperatura ambiente di 25°C, nella banda 10 MHz per più di 30 secondi, a causa dell'efficienza finale, può essere causa di guasti. Fare attenzione alle condizioni di installazione e alla temperatura, e, se necessario, diminuire la potenza o interrompere l'uso dell'apparecchio per un certo tempo.

5.2.5 Modo a frequenza modulata (FM), con accessorio opzionale FM-430

1. Portare il selettore del modo (MODE) in posizione FM.
2. Portare l'interruttore di attesa (STANDBY) in posizione SEND.
3. Parlare nel microfono. Nel modo FM i comandi MIC GAIN, CAR e il selettore dell'indicatore non vengono usati.

5.2.6 Protezione dello stadio finale

Il TS-430S incorpora un circuito di protezione del rapporto in tensione di onde stazionarie (VSWR) per proteggere i transistor dell'amplificatore finale.

In realtà, si fa uso di tre circuiti di protezione diversi:

1. I transistori dello stadio finale sono protetti per intercettazione del VSWR del sistema dell'antenna e riducendo automaticamente la potenza di uscita del trasmettitore nel caso che il VSWR sia troppo elevato.
2. Quando la temperatura dei dissipatori di calore aumenta eccessivamente, un circuito di rivelazione attiva una ventola di raffreddamento. In condizioni normali, questa ventola è sufficiente per un raffreddamento adeguato.
3. La temperatura dei dissipatori potrebbe aumentare in modo eccessivo nel caso di prolungate trasmissioni se l'area attorno ai dissipatori non è libera. In tal caso, la trasmissione viene interrotta fino a quando i dissipatori si sono raffreddati fino ad una certa temperatura normale.

NOTE:

1. Se l'uscita del trasmettitore diminuisce in seguito all'intervento del circuito di protezione (attivato dal VSWR), controllare accuratamente il sistema dell'antenna e sintonizzarlo di nuovo.
2. Quando la ventola di raffreddamento si mette in funzione, controllare che nell'area attorno ai dissipa-

tori di calore vi sia una buona circolazione dell'aria.

● Funzionamento della ventola di raffreddamento

La ventola di raffreddamento viene attivata quando la temperatura dei dissipatori di calore raggiunge i 50°C circa; viene disattivata quando la temperatura dei dissipatori ritorna al livello normale di circa 40°C. I dissipatori di calore sono fatti di alluminio pressofuso e, in pratica, non sono niente altro che il pannello posteriore dell'apparecchio. L'area attorno ad esso deve essere lasciata libera, affinché il calore possa disperdersi liberamente.

La ventola di raffreddamento è stata concepita per entrare in funzione quando la temperatura dei dissipatori raggiunge un certo livello, indipendentemente dal modo in cui si usa l'apparecchio in quel momento. La durata della ventola di raffreddamento è di circa 500 ore.

5.2.7 Comando di guadagno del microfono (MIC GAIN)

Questo comando serve per la regolazione del livello di ingresso del microfono. Usando il TS-403S nel modo vocale, collegare un microfono e disporre l'interruttore di attesa (STANDBY) in posizione SEND. Non dimenticare inoltre di collegare un'antenna o un'antenna fittizia.

Nel modo SSB, portare il selettore dell'indicatore in posizione ALC e parlare nel microfono. Regolare il comando MIC GAIN in modo che l'ago dell'indicatore non defletta fuori dalla zona ALC al sopraggiungere dei picchi dei segnali.

Il TS-430S accetta microfono sia ad alta come a bassa impedenza (da 500Ω a 50 kΩ). Usando un microfono a bassa impedenza (500Ω), regolare il comando MIC GAIN leggermente più in avanti di quando si usa un microfono ad alta impedenza, osservando l'indicatore ALC.

● ALC (Regolazione automatica del livello)

L'ALC tiene costantemente sotto controllo l'uscita dello stadio finale del trasmettitore, per ridurre al minimo la distorsione nel segnale emesso. Esso regola automaticamente l'uscita sul livello ottimale.

5.3 VOX (TRASMISSIONE A VOCE)

5.3.1 Interruttore trasmissione a voce (VOX)

Il VOX è usato per far attivare il modo di trasmissione dalla propria voce. Portare l'interruttore VOX in posizione ON e parlare nel microfono. La ricetrasmittente si commuta automaticamente sul modo di trasmissione. Gli interruttori SEND e MIC PTT vanno lasciati in posizione REC.

5.3.2. Comando di guadagno del VOX (VOX GAIN)

Serve per regolare la sensibilità del circuito VOX. Parlare nel microfono ad un livello di voce normale e regolare il comando. Una maggior sensibilità consente di trasmettere con un livello di voce più basso. Il modo di funzionamento della ricetrasmittente (trasmissione o ricezione) può essere controllato per mezzo del LED ON AIR.

Da notare che se questo comando è regolato su una posizione troppo alta, può essere attivato dal rumore dell'ambiente circostante.

5.3.3 Comando ANTI-VOX

Questo comando impedisce che il circuito VOX venga attivato inopportuno dal suono dall'altoparlante.

Regolare questo comando in modo che il VOX non possa essere influenzato dal livello del volume al quale è regolato l'altoparlante.

5.3.4 Comando di ritardo del VOX (VOX DELAY)

Questo comando serve per regolare il tempo di ritenzione della trasmissione da parte del circuito VOX. Se il tempo di ritenzione è troppo breve, la ricetrasmittente ritorna al modo di ricezione non appena si smette di parlare nel microfono. Eliminare questo inconveniente facendo avanzare il comando di ritardo; regolarlo in modo da ottenere il funzionamento più comodo al ritmo di discorso normale.

5.4 TRASMISSIONE SEMI-SIMULTANEA

Il TS-430S incorpora un oscillatore dell'effetto locale il quale, usato in combinazione con il circuito VOX, consente la trasmissione semisimultanea, oltre alla trasmissione CW (a mezzo interruttore SEND). Durante il funzionamento semisimultaneo, la ricetrasmittente si commuta sul modo di trasmissione ad ogni pressione del tasto e ritorna al modo di ricezione non appena si lascia andare il tasto. Il circuito del tono viene attivato dall'effetto locale. Per operare semisimultaneamente, portare l'interruttore VOX in posizione ON e il selettore del modo in posizione CW. Regolare il VOX GAIN in modo che la ricetrasmittente si trovi in funzione di trasmissione ogniqualvolta si preme il tasto. Regolare inoltre il VOX DELAY per la durata di ritenzione desiderata.

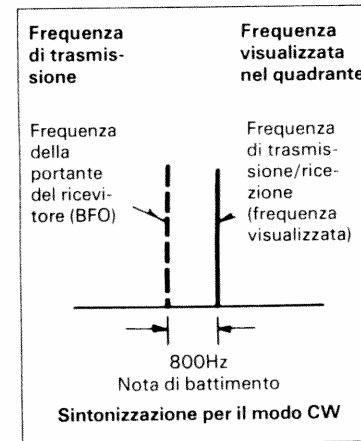
5.5 USO CON UN AMPLIFICATORE LINEARE

Il connettore per il collegamento a distanza, sul pannello posteriore, consente di collegare un amplificatore. Vedere il manuale delle istruzioni dell'amplificatore per sapere se è necessario un contatto relay aperto o chiuso (durante la ricezione). Collegare la linea di comando dell'amplificatore al contatto 5 (N.C.) o 4 (N.O. durante la ricezione). Collegare la messa a terra (schermata) della linea di comando al contatto 2. Collegare

l'ALC dell'amplificatore al contatto 6 del connettore a distanza. Il TS-430S è perfettamente in grado di pilotare la maggior parte degli amplificatori al loro valore di potenza nominale.

5.6 MODO A ONDA CONTINUA (CW)

Per il modo CW, la frequenza di trasmissione deve essere di battimento zero rispetto alla frequenza di trasmissione della stazione che si vuole contattare. Ciò consente anche alla stazione che si vuole contattare di ricevere il segnale senza dover risintonizzare il proprio ricevitore. I metodi di sintonizzazione sono descritti dettagliatamente nei paragrafi seguenti.



NOTA:

1. Nel modo CW, la frequenza di trasmissione viene visualizzata sia trasmettendo che ricevendo.
2. Nel modo CW, il selettore di banda (BAND) funziona in modo diverso che negli altri modi. Per esempio, premendo l'interruttore UP (BAND), mentre la frequenza visualizzata è 14.000,0, si ottiene quanto segue:
14.000,0 → 14.500,0 → 18.500,0... → UP
10.500,0 ← 14.500,0 ← DOWN

5.7 KEYBOARD FUNCTIONS/FUNKTIONEN DER SCHALTER UND TASTEN IM TASTENFELD/ FONCTION DU CLAVIER/FUNCION DEL TECLADO/TASTIERA

5.6.1 Uso senza filtro opzionale CW

Portare il comando IF SHIFT in posizione centrale e l'interruttore RIT in posizione OFF. Regolare il comando principale di sintonizzazione per una nota di battimento di 800 Hz; la frequenza di trasmissione viene così a coincidere con quella dalla stazione contattata (battimento zero). Durante la ricezione, il controllo dell'effetto locale viene attivato premendo il tasto (VOX su OFF). In questo caso, ascoltare l'effetto locale superimposto al segnale e regolare la sintonizzazione principale per l'effetto locale e il tono audio CW in ingresso. Così facendo, le frequenze di trasmissione vengono a coincidere.

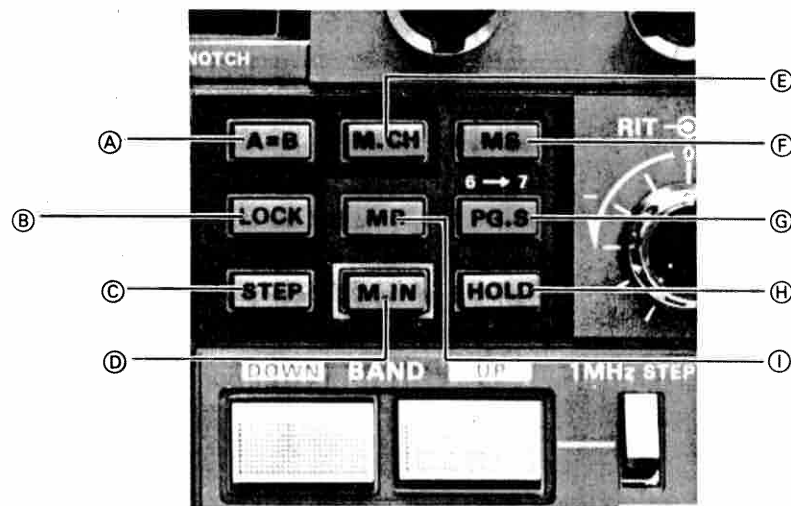
Regolare ora il RIT a piacimento. Se si incontrano ancora delle interferenze, regolare il comando IF SHIFT. Per un funzionamento CW ancora più comodo ed efficace, si consiglia di usare il filtro opzionale di cristallo YK-88C o YK-88CN.

5.6.2 Uso del filtro CW

Portare il comando IF SHIFT in posizione centrale e il comando RIT in posizione OFF. Regolare il comando principale di sintonizzazione in modo da ottenere la massima deflessione dell'ago dell'indicatore dell'intensità del segnale (S). L'altezza del segnale ricevuto sarà di circa 800 Hz, il che corrisponde ad una sintonizzazione corretta.

5.6.3 Collegamento del tasto

Usando un tasto elettronico, controllare che la polarità sia regolata sul positivo. Usare sempre un cavo schermato per collegare il tasto alla ricetrasmittente.



- A Brings the idle VFO frequency and mode to that of the active VFO.
- B Locks the operating frequency.
- C Switches to RAPID frequency step for VFO step tuning or program scanning. Step is 10 Hz in the normal position, and 100 Hz in the ON position.
- D Inputs both frequency and mode into a selected memory channel (CH's 1-8).
- E Depress to recall a memory channel. Select the channel with the M.CH switch.
- F Depress to scan the memory channels.
- G Scans the range between CH 6 frequency and CH 7 frequency.
- H Holds scan. During program scan hold, frequency can be tuned with the VFO control and the mode can be switched.
- I When this switch is depressed, the channel selected by the M.CH switch is recalled to the VFO for tunable operation. The mode can also be controlled when recalled by the MR switch.

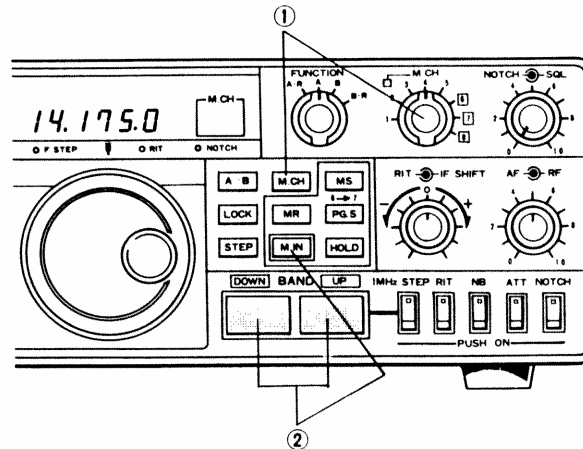
- A Synchronisiert Frequenz und Betriebsart des nicht benutzten VFOs mit der des aktivierten VFOs.
- B Verriegelt die Betriebsfrequenz.
- C Dient zur Änderung des VFO-Frequenzrasters.
- D Eingabe von Frequenz und Betriebsart in einen gewählten Speicherkanal (Kanal 1 bis 8).
- E Zum Abrufen eines Speicherkanals drücken. Den Kanal mit dem M.CH-Schalter wählen.
- F Zum Absuchen der Speicherkanäle drücken.
- G Absuchen des Bereichs zwischen der Frequenz von Kanal 6 und der Frequenz von Kanal 7.
- H Zum Anhalten des Suchlaufs. Nach dem Anhalten des programmierbaren Suchlaufs läßt sich die Betriebsfrequenz wieder am VFO einstellen und die Betriebsart umschalten.
- I Wenn dieser Schalter gedrückt wird, wird der mit dem M.CH-Schalter gewählte Kanal zur Abstimmung in den VFO gegeben. Es wird gleichzeitig auch die gespeicherte Betriebsart, welche geändert werden kann, mit abgerufen.

- A Mène la fréquence VFO dévotée et le mode sur ceux du VFO en service.
- B Verrouille la fréquence de fonctionnement.
- C Commute sur un gradin de fréquence rapide (RAPID) pour l'accord par gradins du VFO ou le balayage du programme. Sur la position normale, le gradin est de 10 Hz, et de 100 Hz sur la position ON.
- D Introduit la fréquence et le mode dans une mémoire de canal sélectionné (CH 1 à 8).
- E Appuyer pour rappeler une mémoire de canal. Sélectionner le canal avec la touche M.CH.
- F Appuyer pour balayer la mémoire des canaux.
- G Balaye la gamme entre la fréquence du CH 6 et celle du CH 7.
- H Maintient le balayage. Durant le maintien du balayage de programme, on peut accorder la fréquence avec la commande VFO et le mode peut être commandé.
- I Lorsque cette touche est enclenchée, le canal sélectionné par la touche M.CH est rappelé vers le VFO pour l'opération d'accord. Le mode peut également être commandé lorsqu'il est rappelé par la touche MR.

- A Pone la frecuencia y el modo del VFO en reposo en los del VFO activo.
- B Bloquea la frecuencia de operación.
- C Conmuta al paso de frecuencia rápida para la sintonización por pasos del VFO o la exploración de programas. El paso es de 10 Hz en la posición normal y de 100 Hz en la posición ON.
- D Da entrada a la frecuencia y el modo en el canal de memoria seleccionado (canal 1 a 8).
- E Presionar para llamar un canal de memoria. Seleccionar el canal con la llave M.CH.
- F Presionar para explorar los canales de memoria.
- G Explora la gama entre la frecuencia del canal 6 y la frecuencia del canal 7.
- H Retiene la exploración. Durante la retención de exploración de programas, la frecuencia puede sintonizarse con el control VFO y el modo puede conmutarse.
- I Cuando esté presionada esta llave, el canal seleccionado por la llave M.CH se aplica al VFO para la operación de sintonización. El modo puede controlarse también al llamarlo con la llave MR.

- A Uguaglia la frequenza e il modo del VFO non attivo alla frequenza e al modo di quello attivo.
- B Blocca la frequenza in uso.
- C Attiva il modo rapido di sintonizzazione a scaglioni VFO o di scansione del programma. Gli scaglioni sono di 10 Hz usando la posizione normale e di 100 Hz usando la posizione ON.
- D Immette la frequenza e il modo nel canale di memorizzazione selezionato (CH 1-8).
- E Premere per richiamare una memorizzazione. Selezionare il canale per mezzo dell'interruttore M.CH.
- F Premere per scandire i canali di memorizzazione.
- G Scandisce la gamma di frequenza tra il canale 6 e 7.
- H Ferma la scansione. Durante il fermo scansione del programma, la frequenza può essere sintonizzata con il comando VFO ed è possibile commutare il modo.
- I Premendo questo interruttore, si richiama nel VFO il canale selezionato per mezzo dell'interruttore M.CH, per la sintonizzazione. Il modo può essere regolato anche dopo il richiamo per mezzo dell'interruttore MR.

Downloaded by
RadioAmateur.EU



- ① Depress the M.CH switch, and place the M.CH switch to the unwanted memory channel.
- ② Simultaneously depress the BAND switch, and the M.IN switch.

- ① Den M.CH-Schalter drücken und den M.CH-Schalter auf den nicht gewünschten Speicherkanal stellen.
- ② Den BAND-Schalter und den M.IN-Schalter gleichzeitig drücken.

- ① Appuyer sur la touche M.CH, puis placer le sélecteur de mémoire de canal sur celle qui est à effacer.
- ② Appuyer simultanément sur le commutateur de gamme d'ondes (BAND) et sur la touche M.CH.

- ① Presionar la llave M.CH y ponerla en el canal de memoria indeseado.
- ② Presionar simultáneamente la llave M.CH y la llave M.IN.

- ① Premere l'interruttore M.CH e portare il comando M.CH sul canale il cui contenuto deve essere cancellato.
- ② Premere l'interruttore di banda e M.IN contemporaneamente.

● Erasing an unwanted frequency from memory

Unwanted memory content can be erased.

1. Depress the M.CH switch, and select the channel to be erased with the M.CH switch.
2. Simultaneously depress the BAND switch (either UP or DOWN), and the M.IN switch.
3. The display will clear, and only the decimal points will display. All mode indicators will remain off.

● Löschen gespeicherter Festkanal-Frequenzen

Die in einem Speicherkanal gespeicherte, nicht mehr gewünschte Frequenz wird wie folgt gelöscht:

1. Schalter M. CH. drücken und den zu löschenden Kanal mit dem Kanal-Schalter (M. CH.) anwählen.
2. Die Tasten BAND (UP oder DOWN) und M. IN gleichzeitig drücken.
3. Die Digitalanzeige wird bis auf die Dezimalpunkte gelöscht. Die Betriebsarten-Leuchtanzeige bleibt dunkel.

● Effacement d'une fréquence superflue de la mémoire

Le contenu superflu de la mémoire peut être effacé.

1. Appuyer sur la touche M. CH (mémoire de canal) puis sélectionner le canal devant être effacé avec cette même touche.
2. Appuyer simultanément sur le commutateur de gamme d'ondes (BAND, UP ou DOWN) et sur la touche M. IN (entrée de mémoire).
3. L'affichage est alors effacé, et seuls les points décimaux restent à l'affichage. Tous les indicateurs de mode restent éteints.

● Borrado de una frecuencia indeseada de la memoria

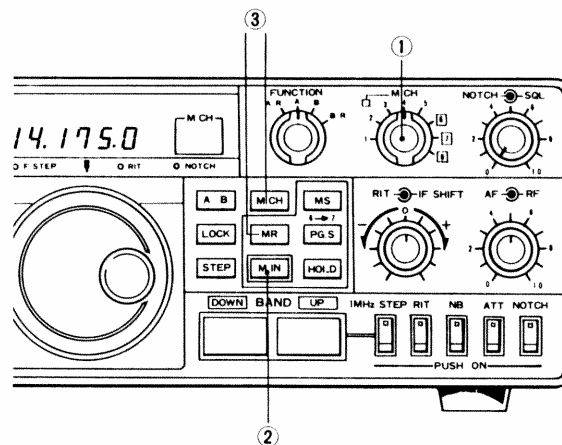
Los contenidos de la memoria que no se deseen pueden borrarse.

1. Presionar la llave M.CH y seleccionar el canal que quiera borrarse con la llave M.CH.
2. Presionar simultáneamente la llave BAND (bien UP o DOWN) y la llave M.IN.
3. La indicación se borrará y solamente quedarán indicados los puntos decimales. Todos los indicadores de modo permanecen apagados.

● Cancellazione di una memorizzazione

Per cancellare una memorizzazione, procedere come segue:

1. Premere l'interruttore M. CH e selezionare il canale di memorizzazione di cui si vuole cancellare il contenuto per mezzo dell'altro comando M. CH.
2. Premere l'interruttore BAND (UP o DOWN) e l'interruttore M. IN contemporaneamente.
3. La visualizzazione del quadrante viene cancellata, lasciando solo il simbolo della virgola. Tutti gli indicatori del modo rimangono spenti.



- ① Select a memory channel.
- ② Store the memory.
- ③ These switches are for recalling memory.

- ① Einen Speicherkanal wählen.
- ② Speichern.
- ③ Diese Schalter dienen zum Abrufen der Speicherung.

- ① Sélectionner une mémoire de canal.
- ② Mise en mémoire.
- ③ Ces touches servent à rappeler la mémoire.

- ① Seleccionar un canal de memoria.
- ② Almacenar la memoria.
- ③ Estas llaves son para llamar la memoria.

- ① Selezionare un canale di memorizzazione.
- ② Premere per memorizzare.
- ③ Usare questi interruttori per richiamare la memoria.

● M.CH (Memory channel) operation

The TS-430S has eight memory channels. The memory permits input of both frequency and mode, and this data will be permanently retained (by the built-in lithium battery).

1. The M.CH switch selects the desired channel from CH 1-8.
2. When the M.IN switch is depressed, a "beep" sounds, indicating memory input.

3. There are two recall modes for memory channel contents.

* Depress the M.CH switch. Any one of eight channels can be selected by the M.CH switch as a fixed (non-tunable) frequency and mode.

* Press the MR switch. The channel designated by the M.CH switch is recalled to the VFO for tunable operation. The memory contents are not changed.

● Festfrequenzbetrieb

Der TS-430S verfügt über acht Speicherplätze, die sog. Speicher- oder Fest-Kanäle, in denen nicht nur die Betriebsfrequenzen, sondern auch die Betriebsart gespeichert werden können. Die eingebaute Lithium-Langzeitbatterie dient zur Speicherhaltung und verhindert ein Löschen der gespeicherten Informationen.

1. Den gewünschten Speicherkanal (1-8) mit dem Kanal-Drehwähler (M. CH.) vorwählen.
2. Bei Betätigung der Eingabe-Taste (M. IN) ertönt ein Pfeifton mit dem die Eingabe der Frequenz und Betriebsart quittiert wird.

3. Die in den Festkanälen gespeicherten Informationen lassen sich wie folgt abrufen:

* Schalter M. CH. drücken. Jeder der acht Speicherkanäle läßt sich mit dem Kanal-Drehwähler (M. CH.) als Festfrequenzkanal mit vorgegebener Betriebsart abrufen.

* Taste MR drücken. Der mit dem Kanal-Drehwähler (M. CH.) vorgewählte Kanal wird zur Feinabstimmung auf den VFO übertragen, der Speicherinhalt bleibt jedoch erhalten.

● Fonctionnement de la mémoire de canal (M. CH)

Le TS-430S comporte huit mémoires de canaux. La mémoire permet d'introduire la fréquence et le mode, et ces données restent enregistrées de manière permanente (grâce à la pile aulithium intégrée).

1. Le sélecteur M. CH permet de sélectionner le canal choisi parmi les huit existants.
2. Lorsque la touche d'entrée de mémoire (M. IN) est enclenchée, un "bip" résonne, ce qui indique la mise en mémoire.

3. Il y a deux modes de rappel pour le contenu des mémoires de canal.

* Appuyer sur la touche M. CH. On peut sélectionner n'importe lequel des huit canaux à l'aide du sélecteur M. CH en tant que fréquence fixe (non accordable) et mode.

* Appuyer sur la touche MR (mémoire). Le canal choisi par le sélecteur M. CH est rappelé vers le VFO pour l'opération d'accord. Le contenu de la mémoire ne change pas.

● Operación del canal de memoria (M.CH)

El TS-430S tiene ocho canales de memoria. La memoria permite la entrada de frecuencia y modo, y estos datos se retendrán permanentemente gracias a una pila de litio incorporada.

1. La llave M.CH selecciona el canal deseado desde CH1 a CH8.
2. Cuando se presione la llave M.IN, se oirá un sonido que indicará la entrada en memoria.

3. Hay dos modos de llamada de los contenidos del canal de memoria.

* Presionar la llave M.CH. Cualquiera de los ocho canales podrá seleccionarse con la llave M.CH, como frecuencia fija (no puede sintonizarse) y modo.

* Presionar la llave MR. El canal designado por la llave M.CH se llama al VFO para efectuar la operación sintonizable. Los contenidos de la memoria no se cambian.

● Uso dei canali di memorizzazione (M. CH)

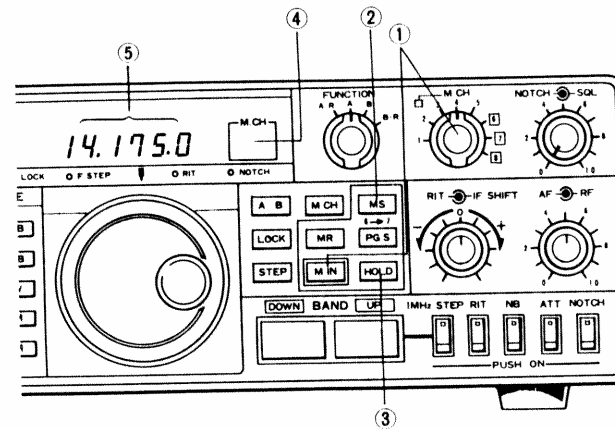
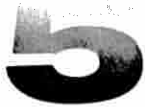
Il TS-430S è dotato di otto canali di memorizzazione. È possibile memorizzare la frequenza e il modo; questi dati vengono conservati da una batteria al litio incorporata.

1. Usare l'interruttore M. CH per selezionare un canale di memorizzazione, da CH 1 a 8.
2. Premendo l'interruttore M. IN, si sente un bip, a riconferma dell'avvenuta memorizzazione.

3. Il contenuto di un canale di memorizzazione può essere richiamato in due modi:

* Premere l'interruttore M. CH. Si può così selezionare uno qualsiasi degli otto canali, per mezzo dell'interruttore M. CH. La frequenza e il modo richiamati sono fissi (e cioè non sintonizzabili).

* Premere l'interruttore MR. Il canale designato dall'interruttore M. CH viene richiamato al VFO e può essere sintonizzato. Il contenuto della memoria non viene comunque modificato.



- ① Stores frequency and mode.
- ② Depress to initiate memory scan.
- ③ Depress when desired traffic is received. Release to resume scan.
- ④ Displays the memory channel.
- ⑤ Displays the stored frequency.

- ① Speicherung der Frequenz und Betriebsart.
- ② Drücken, um den Speichersuchlauf zu starten.
- ③ Drücken, wenn das gewünschte Signal empfangen wird.
- ④ Anzeige des Speicherkanals.
- ⑤ Anzeige der gespeicherten Frequenz.

- ① Met en mémoire la fréquence et le mode.
- ② Appuyer pour mettre en marche le balayage de mémoire.
- ③ Appuyer lorsque la circulation voulue est reçue. Libérer pour reprendre le balayage.
- ④ Affiche le canal de la mémoire.
- ⑤ Affiche la fréquence mise en mémoire.

- ① Almacena la frecuencia y el modo.
- ② Presionar para iniciar la exploración de la memoria.
- ③ Presionarla cuando se reciba el tráfico deseado. Liberarla para renudar la exploración.
- ④ Indica el canal de memoria.
- ⑤ Indica la frecuencia almacenada.

- ① Memorizza la frequenza e il modo.
- ② Premere per dare inizio alla scansione della memoria.
- ③ Premere quando si incontra la combinazione frequenza/modo desiderata. Liberare per continuare la scansione.
- ④ Visualizza il canale di memorizzazione.
- ⑤ Visualizza la frequenza memorizzata.

● Memory scan operation

1. Input frequencies and modes to be scanned into the memory channels.
2. Depress the MS switch. The channel number and frequency of each occupied channel is displayed. Scan interval is approximately 1.8 seconds per channel.
3. When the desired traffic is received during scan, depress the HOLD switch.
4. Scan will resume by releasing the HOLD switch.

NOTES:

1. The channel eight transmit frequency is not scanned.
2. When memories are empty, [7] is displayed and there is no scan.
3. Scan is held by transmitting, and resumes when the transceiver returns to the receive mode.

● Kanal-Suchlauf

1. Gewünschte Frequenz und Betriebsart in den vorgewählten Speicherkanal eingeben.
2. Den Speicherkanal-Suchlauf-Schalter (MS) drücken. Die Nummern der belegten Speicherkanäle und die darin gespeicherten Frequenzen werden angezeigt. Die Suchlaufgeschwindigkeit beträgt etwa 1,8 Sekunden pro Kanal.
3. Wird das gewünschte Signal beim Suchlaufgeschwindigkeit beträgt etwa 1,8 Sekunden pro Kanal.
3. Wird das gewünschte Signal beim Suchlauf empfangen, den Anhalte-Schalter (HOLD) drücken.
4. Durch Auslösen des Anhalte-Schalters (HOLD) wird der Suchlauf fortgesetzt.

HINWEISE:

1. Die im Festkanal 8 gespeicherte Sendefrequenz wird nicht vom Suchlauf erfaßt.
2. Bei nicht belegten Festkanälen erscheint das Symbol/ auf der Anzeige. Speicherkanal-Suchlauf ist dann nicht möglich.
3. Der Suchlauf wird beim Übergang auf Sendebetrieb automatisch abgebrochen und beim Umschalten auf Empfangsbetrieb fortgesetzt.

● Balayage de mémoire

1. Introduire les fréquences et les modes devant être balayés dans les mémoires des canaux.
2. Appuyer sur la touche MS (balayage de mémoire). Le numéro de canal et la fréquence de chaque canal occupé est affiché. L'intervalle de balayage est d'environ 1,8 seconde par canal.
3. Lorsque la circulation voulue est reçue durant le balayage, appuyer sur la touche de maintien (HOLD).
4. Le balayage reprend lorsqu'on libère la touche HOLD.

REMARQUES:

1. La fréquence de transmission du canal huit n'est pas balayée.
2. Lorsque les mémoires ne sont pas occupées, le signe [7] est affiché et il ne se produit aucun balayage.
3. Le balayage est suspendu lors de la transmission, et reprend lorsque l'émetteur-récepteur revient sur le mode de réception.

● Operación de exploración de la memoria

1. Dar entrada a las frecuencias y modos, que han de ser explorados, en los canales de memoria.
2. Presionar la llave MS. El número de canal y la frecuencia de cada canal ocupado quedarán indicados. El intervalo de exploración es de aproximadamente 1,8 segundos.
3. Cuando se reciba el tráfico deseado durante la exploración, presionar la llave HOLD.
4. La exploración se reanudará al liberar la llave HOLD.

NOTAS:

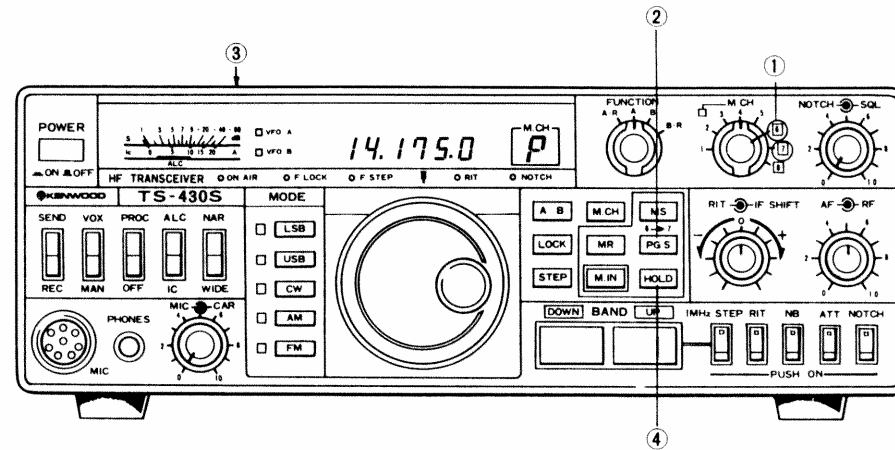
1. La frecuencia de transmisión del canal ocho no se explora.
2. Cuando las memorias estén vacías, se indica [7] y no hay exploración.
3. La transmisión retiene la exploración, y ésta se reanuda cuando el transceptor vuelva al modo de recepción.

● Scansione della memoria

1. Impostare le frequenze e i modi da scandire nei canali di memorizzazione.
2. Premere l'interruttore MS. Vengono così visualizzati il numero del canale e la frequenza di ogni canale di memorizzazione occupato. Il tempo di scansione è di circa 1,8 secondi per canale.
3. Quando, durante la scansione, si arriva sulla stazione desiderata, premere l'interruttore di sospensione della scansione (HOLD).
4. Liberando l'interruttore HOLD, la scansione continua.

NOTE:

1. La frequenza di trasmissione del canale 8 non viene scandita.
2. Quando un canale di memorizzazione è vuoto, nel quadrante viene visualizzato [7].
3. La scansione viene sospesa anche durante la trasmissione; essa riprende quando si ritorna al modo di ricezione.



- ① Input the lower frequency limit and mode into "6" and the upper frequency limit into "7".
- ② When depressed, the letter **[P]** displays and scan begins.
- ③ This control varies the scan speed (on top cover).
- ④ Depress to hold a frequency. Turn off to continue scanning.

- ① Die untere Grenzfrequenz und die Betriebsart in „6“ eingeben und die obere Grenzfrequenz in „7“.
- ② Nach Drücken wird der Buchstabe **[P]** angezeigt und der Suchlauf beginnt.
- ③ Dieser Regler (oben auf dem Gerät) verändert die Suchlauf-Geschwindigkeit.
- ④ Drücken, um den Suchlauf anzuhalten. Auslösen, um den Suchlauf fortzusetzen.

- ① Introduire la limite de la fréquence inférieure et le mode dans le canal 6 et la limite de la fréquence supérieure dans le canal "7".
- ② Lorsque cette touche est enclenchée, la lettre **[P]** est affichée et le balayage commence.
- ③ Cette commande permet de varier la vitesse de balayage (sur la façade supérieure).
- ④ Appuyer pour suspendre une fréquence. Désenclencher pour reprendre le balayage.

- ① Dar entrada al límite de frecuencia inferior y al modo en "6" y el límite de frecuencia superior en "7".
- ② Cuando esté presionada, la letra **[P]** se indica y se inicia la exploración.
- ③ Este control varía la velocidad de exploración (está situado en la tapa superior).
- ④ Presionar para retener una frecuencia. Liberarlo para continuar la exploración.

- ① Immagazinare il limite inferiore della frequenza ed il modo nel canale 6 e il limite superiore nel canale 7.
- ② Premendo questo interruttore, nel quadrante appare **[P]** e la scansione inizia.
- ③ Usare questo comando (sul pannello superiore) per regolare la velocità di scansione.
- ④ Premere per fermare una frequenza. Liberare per continuare la scansione.

● Program scan operation

1. Program the scanning frequency range.
2. Input the lower (or upper) frequency limit and mode into CH 6 (using the M.IN switch). Then, input the upper (or lower) frequency limit into CH 7.
3. Depress the PG.S switch to initiate scan. The letter P will display during program scan.

● Programmierbarer Suchlauf

1. Zunächst den gewünschten Suchlaufbereich vorprogrammieren.
2. Die untere (oder obere) Grenzfrequenz des Suchlaufbereichs im Kanal 6 mit der Eingabetaste (M. IN) speichern, dann die obere (oder untere) Grenzfrequenz im Kanal 7 speichern.
3. Zur Auslösung des Suchlaufs den Schalter PG. S. drücken. Während des Suchlaufs erscheint auf der Kanal-Anzeige (M. CH.) der Buchstabe P.

● Balayage de programme

1. Programmer la gamme de fréquence de balayage.
2. Introduire la limite de la fréquence inférieure (ou supérieure) et le mode dans le CH 6 (à l'aide de la touche M. IN). Introduire ensuite la limite de la fréquence supérieure (ou inférieure) dans le CH 7.
3. Appuyer sur la touche PG. S (balayage de programme) pour commencer le balayage. La lettre P est affichée durant le balayage de programme.

● Operación de exploración de programas

1. Programar la gama de frecuencias de exploración.
2. Dar entrada al límite de frecuencia inferior (o superior) y al modo en el CH 6 (utilizando la llave M.IN). Luego, dar entrada al límite de frecuencia superior (o inferior) en el CH 7.
3. Presionar la llave PG.S para iniciar la exploración. Durante la exploración de programas quedará indicada la letra P.

● Scansione del programma

1. Programmare la gamma di frequenza da scandire.
2. Impostare il limite inferiore (o superiore) della frequenza e il modo nel canale 6 (CH 6), facendo uso dell'interruttore M. IN. Impostare quindi il limite superiore (o inferiore) nel canale 7.
3. Premere l'interruttore PG.S per dare inizio alla scansione. Durante la scansione del programma, nel quadrante appare la lettera P.

4. The scan speed is adjustable using the speed control on the top panel, along with the STEP switch. Select the scan speed appropriate for the selected frequency and mode.
5. When the desired station is received and that frequency is to be held, depress the HOLD switch. Then, adjust the VFO for best tuning. During hold, the mode may be temporarily changed. When Hold is released, the mode will revert to the original programmed mode setting after one scan cycle.
6. After the CH 7 upper (or lower) frequency limit has been reached, a "beep" sounds and the scan repeats from the CH 6 frequency.

NOTE: _____

1. Program scan is from CH 6 to CH 7, only.
2. During scan, only the CH 6 mode is used.
3. During scan or scan hold, a frequency can be stored into a memory channel selected by the M.CH switch by depressing the M.IN switch.
4. When the scan is on and the STEP switch is depressed, the step is 100 Hz.
5. When CH 6 and CH 7 are empty, there can be no scan.
6. Scanning is stopped during transmit and resumed after return to the receive mode.

4. Die Suchlaufgeschwindigkeit läßt sich am Geschwindigkeits-Regler (SPEED) (auf der Gehäuse-Oberseite) in Verbindung mit dem Raster-Schalter (STEP) nach Bedarf einstellen. Dabei die für den betreffenden Frequenzbereich und die Betriebsart geeignete Suchlaufgeschwindigkeit wählen.
5. Beim Empfang der gewünschten Gegenstation den Anhalte-Schalter (HOLD) zum Anhalten des Suchlaufs drücken, dann die Feinabstimmung am VFO vornehmen. Nach dem Anhalten des Suchlaufs kann vorübergehend auf eine andere Betriebsart umgeschaltet werden. Nach Auslösen des Anhalte-Schalters (HOLD) schaltet das Gerät nach einem Suchlaufdurchgang wieder auf die ursprüngliche Betriebsart um.

6. Nachdem der Suchlauf die im Kanal 7 gespeicherte obere (oder untere) Grenzfrequenz erreicht hat, ertönt ein Signalton und der Suchlauf beginnt von vorn bei der im Kanal 6 gespeicherten Grenzfrequenz.

HINWEISE: _____

1. Programmierbarer Suchlauf ist nur innerhalb des durch die Kanäle 6 und möglich 7 vorgegebenen Frequenzbereichs möglich.
2. Während des Suchlaufs ist nur die im Kanal 6 gespeicherte Betriebsart maßgeblich.
3. Während des Suchlaufs oder der Suchlaufpausen, läßt sich eine beliebige Frequenz in einem am Kanal-Drehschalter (M. CH.) vorgewählten Speicherkanal durch Betätigung der Eingabe-Taste (M. IN) einlesen.
4. Wird der Rasterschalter (STEP) während des Suchlaufs betätigt, arbeitet der Transceiver mit einem Suchlaufmuster von 100 Hz.
5. Sind keine Grenzfrequenzen in die Kanäle 6 und 7 eingegeben worden, ist kein programmierbarer Suchlauf möglich.
6. Der Suchlauf wird bei Übergang auf Sendebetrieb sofort abgebrochen und bei Wiederaufnahme des Empfangsbetriebs fortgesetzt.

4. On peut régler la vitesse de balayage à l'aide de la commande de vitesse se trouvant sur le panneau supérieur, et du commutateur à gradins (STEP). Sélectionner une vitesse de balayage appropriée à la fréquence et au mode chisis.
5. Lorsque la station choisie est reçue et que sa fréquence doit être maintenue, appuyer sur la touche HOLD. Régler ensuite le VFO pour obtenir le meilleur accord. Pendant la suspension, le mode peut temporairement changer. Lorsque la suspension est libérée, le mode revient sur le mode d'origine programmé après un cycle de balayage.
6. Après avoir atteint la limite de la fréquence supérieure (ou inférieure) du CH 7, un "bip" résonne et le balayage reprend à partir de la fréquence du CH 6.

REMARQUE: _____

1. Le balayage de programme s'effectue uniquement du CH 6 au CH 7.
2. Durant le balayage, seul le mode CH 6 est utilisé.
3. Durant le balayage ou le maintien (suspension) du balayage, on peut mettre en mémoire une fréquence dans un canal sélectionné par le sélecteur M. CH en appuyant sur la touche M. IN.
4. Lorsque le balayage est en cours et que le commutateur à gradins est enclenché, le gradin est de 100 Hz.
5. Il ne peut y avoir de balayage lorsque les CH 6 et CH 7 ne sont pas occupés.
6. Le balayage est arrêté pendant la transmission et reprend après le retour sur le mode de réception.

4. La velocidad de exploración puede ajustarse gracias al control de velocidad situado en el panel superior, junto con la llave STEP. Seleccionar la velocidad de exploración apropiada para el modo y la frecuencia seleccionados.
5. Cuando se reciba la estación deseada y esa frecuencia ha de retenerse, presionar la llave HOLD. Luego, ajustar el VFO para obtener la mejor sintonización. Durante la retención, el modo podrá cambiar temporalmente. Cuando se libere la retención, el modo volverá al ajuste original de modo programado una vez de haber transcurrido un ciclo de exploración.
6. Una vez alcanzado el límite de frecuencia superior (o inferior) del canal 7, suena un aviso y la exploración se repite desde la frecuencia del canal 6.

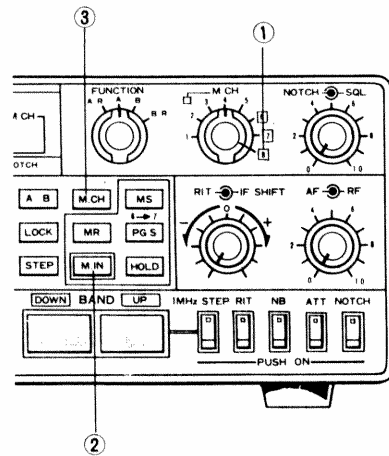
NOTAS: _____

1. La exploración de programas es solamente desde el canal 6 al 7.
2. Durante la exploración solamente se utiliza el modo del canal 6.
3. Durante la exploración o retención de exploración podrá almacenarse una frecuencia en un canal de memoria seleccionado por la llave M.CH presionando para ello la llave M.IN.
4. Cuando la exploración esté activada y la llave STEP esté presionada, el paso es de 100 Hz.
5. Cuando los canales 6 y 7 estén vacíos no habrá exploración.
6. La exploración cesa durante la transmisión y se reanuda después de volver al modo de recepción.

4. La velocità di scansione può essere regolata per mezzo del comando apposito ubicato sul pannello superiore dell'apparecchio. Selezionare la velocità di scansione più appropriata per la frequenza e il modo selezionati.
5. Quando si incontra la stazione desiderata, premere l'interruttore di sospensione della scansione (HOLD) per fermare la frequenza corrispondente. Regolare quindi il VFO in modo da ottenere la miglior sintonizzazione possibile. Durante la sospensione della scansione, è possibile modificare il modo, provvisoriamente. Liberando l'interruttore HOLD, il modo ritorna ad essere quello originale.
6. Al raggiungimento del limite superiore (o inferiore) del canale 7, si sente un bip, e la scansione si ripete a partire dalla frequenza del canale 6.

NOTE: _____

1. La scansione viene eseguita solo dal canale 6 al canale 7.
2. Durante la scansione viene usato solo il modo del canale 6.
3. Durante la scansione e la sospensione della scansione è possibile memorizzare il canale selezionato per mezzo dell'interruttore M. CH, premendo l'interruttore M. IN.
4. Durante la scansione, se si preme l'interruttore STEP, gli scagioni di sintonizzazione sono di 100 Hz.
5. Se i canali 6 e 7 sono vuoti, nessuna scansione è possibile.
6. La scansione viene interrotta durante la trasmissione e riprende quando l'apparecchio ritorna al modo di ricezione.



- ① Place at "8".
- ② Input the reception frequency, then the transmit frequency.
- ③ Pressing the switch TWICE allows transmission and reception on different frequencies.

- ① Auf „8“ stellen.
- ② Die Empfangsfrequenz eingeben, danach die Sendefrequenz.
- ③ Durch Drücken dieses Schalters ist Sende- und Empfangsbetrieb mit unterschiedlichen Frequenzen möglich (auch auf unterschiedlichen Bändern und Betriebsarten).

- ① Régler sur "8".
- ② DEUX appuis consécutifs sur cette touche permettent d'effectuer la transmission et la réception sur des fréquences différentes.
- ③ Introduire la fréquence de réception puis la fréquence de transmission.

- ① Ponerla en "8".
- ② Presionando DOS VECES esta llave es posible la transmisión y recepción en diferentes frecuencias.
- ③ Dar entrada a la frecuencia de recepción y luego a la frecuencia de transmisión.

- ① Portare su 8.
- ③ Premendo questo interruttore due volte, si può trasmettere e ricevere su due frequenze diverse.
- ② Impostare prima la frequenza di ricezione e poi quella di trasmissione.

● Memory CH 8 reception and transmission operation

1. Place the M.CH switch to "8".
2. Input the reception frequency and mode using the M.IN switch.
3. The usual data entry "beep" is emitted as a pulse train. Input the transmission frequency (and mode).
4. The "beep" ceases.
5. Depress the M.CH switch. "Split" frequency operation (transmission and reception on different frequencies are programmed into CH 8.)

NOTE:

1. Different modes and/or bands can also be programmed for transmission and reception.
2. If the M.IN switch is depressed twice in succession, this memory can be used as an ordinary memory, now having the same frequency for both transmission and reception.

● Sende- und Empfangsbetrieb auf dem Speicherkanal 8

1. Den Kanal-Dreherschalter (M. CH.) auf „8“ einstellen.
2. Die Empfangsfrequenz und Betriebsart durch Drücken der Taste M. IN. in den Festkanal 8 eingeben.
3. Die Eingabe dieser Daten wird durch einen andauernden Signalton (Impulsfolge) quittiert. Anschließend die Sendefrequenz und Betriebsart in der gleichen Weise eingeben.
4. Nach beendeter Eingabe verstummt der Signalton.
5. Den Schalter M. CH drücken. Dadurch wird der Transceiver auf Sende- und Empfangsbetrieb mit unterschiedlichen Frequenzen im Speicherkanal 8 programmiert.

HINWEISE:

1. Es ist auch möglich, unterschiedliche Betriebsarten und/oder Bänder für Sende- und Empfangsbetrieb zu programmieren.
2. Durch zweimaliges aufeinanderfolgendes Drücken der Taste M. IN. kann der Semi-Duplex-Speicherkanal 8 als normaler Speicherplatz umgeschaltet werden. Der Transceiver arbeitet dann in Simplexbetrieb mit gleicher Sende- und Empfangsfrequenz.

● Réception et transmission de la mémoire du canal 8 (CH 8)

1. Mettre le sélecteur M. CH sur "8".
2. Introduire la fréquence de réception et le mode à l'aide de la touche M. IN.
3. Le "bip" habituel d'entrée de données est émis comme un train d'impulsions. Introduire la fréquence de transmission (et le mode).
4. Le "bip" cesse de résonner.
5. Appuyer sur la touche M. CH. Fonctionnement de la fréquence "fractionnée" (La transmission et la réception sur des fréquences diverses sont programmées dans le canal 8).

REMARQUE:

1. Des modes et/ou des gammes d'ondes (bandes) divers peuvent également être programmés pour la transmission et la réception.
2. Si on appuie deux fois de suite sur la touche M. IN, cette mémoire peut être utilisée en tant que mémoire normale, ayant alors la même fréquence en transmission et en réception.

● Operación de transmisión y recepción del CH 8 de memoria

1. Poner la llave M.CH en "8".
2. Dar entrada a la frecuencia de recepción y al modo utilizando la llave M.IN.
3. El sonido de entrada de datos normal se emite como un tren de impulsos.
4. El sonido cesa.
5. Presionar la llave M.CH. Se lleva a cabo la operación de frecuencia separada (la transmisión y recepción en frecuencias diferentes se programan en el CH 8).

NOTAS:

1. Diferentes modos y/o bandas también pueden programarse para transmisión y recepción.
2. Si la llave M.IN se presiona dos veces sucesivamente, esta memoria podrá utilizarse como una memoria ordinaria, teniendo ahora la misma frecuencia para la transmisión y la recepción.

● Ricezione e trasmissione con il canale 8

1. Portare l'interruttore M. CH in posizione 8.
2. Immagazzinare nella memoria la frequenza di ricezione ed il modo usando l'interruttore M. IN.
3. L'avvenuta memorizzazione viene confermata da un tono bip. Impostare la frequenza e il modo di trasmissione.
4. Il tono bip si spegne.
5. Premere l'interruttore M. CH. Si ha così il funzionamento a frequenza sdoppiata (la frequenza di trasmissione è cioè diversa dalla frequenza di ricezione). Le due frequenze sono memorizzate nel canale 8.

NOTE:

1. È possibile programmare un modo e una banda diversi per la ricezione e la trasmissione.
2. Premendo l'interruttore M. IN due volte consecutive, questa memoria può anche essere usata come memoria normale, e cioè con la medesima frequenza per la trasmissione e la ricezione.

recién instalada, seguir el procedimiento siguiente:

- Girar el control CAR totalmente hacia la izquierda para obtener el mínimo de la potencia de transmisión.

- Con el transceptor en el modo de transmisión, aumentar lentamente la salida de potencia de transmisión girando el control CAR hacia la derecha. La antena debe ajustarse con la potencia mínima.

- Se recomienda transmitir a plena potencia solamente después de que la antena haya sido ajustada para una ROET inferior a 1,5:1.

3. La instalación de la antena es de suma importancia para obtener una operación móvil satisfactoria. Para más información, al MANUAL DE RADIOAFICIONADOS, MANUAL DE RADIO u otros textos.

(2) Conexión del cable coaxial

Cuando la antena esté montada sobre el parachoques de un vehículo, el cable coaxial de la antena puede instalarse a través de un agujero de drenaje en el portaequipajes. Cuando la antena esté montada en el techo, pasar el cable entre la carrocería y una puerta. Dejar un lazo de goteo en el punto más inferior del cable, antes de la entrada de éste en el vehículo, para evitar que el agua entre al automóvil.

(3) Ajuste de la antena

Algunas antenas móviles no están diseñadas para una impedancia de 50 ohmios. En este caso, se requiere un acoplamiento de impedancia entre la antena y el cable coaxial (50Ω). Este acoplamiento puede obtenerse utilizando un dispositivo de acoplamiento o un acoplador. La antena que va a utilizarse debe comprobarse primero con un "dip meter" para asegurarse de que la misma ha sido diseñada para la banda de operación deseada. Luego el acoplamiento de impedancias debe-

rá comprobarse con un medidor de ROE. (Ver la Fig. 5-9 en el manual inglés)

La ROET debe, preferiblemente, ser inferior a 1,5:1 para que la operación sea normal. Para el ajuste de la antena, referirse al manual de instrucciones de la antena.

5.8.4 Reducción de ruidos

En los vehículos de motor, el ruido lo genera el sistema de encendido.

Otras fuentes de ruidos son los motores del limpiaparabrisas y de la calefacción.

A pesar de que el TS-430S está equipado con un supresor de ruidos para minimizar el ruido causado por el encendido, es imperativo tomar algunas medidas de prevención para reducir el ruido al nivel mínimo posible.

(1) Selección del lugar de colocación de la antena

Ya que el motor del vehículo es el que causa el ruido de encendido, la antena debe instalarse tan lejos del motor como sea posible.

(2) Acoplamiento de la antena

En general, las antenas móviles tienen una impedancia inferior a la del cable coaxial de 50 ohmios utilizado para alimentarlas. Esto resulta en un desacoplamiento entre la antena y el cable coaxial. Este tipo de problema puede eliminarse utilizando un sintonizador de antena entre el TS-430S y el cable coaxial.

(3) Unión

Las partes componentes de los vehículos motorizados, tales como el motor, la transmisión, el sistema del silenciador, el acelerador, etc., están acopladas entre sí en C.C. y bajas frecuencias, pero están aislados a altas frecuencias. Conectando estas piezas utilizando correas de conexión a tierra trenzadas, el ruido de encendido puede reducirse. Esta conexión se llama "unión".

(4) Utilización del cable supresor del ruido causado por el encendido o bujías supresoras de ruido

El ruido puede reducirse utilizando bujías con resistores internos, o cables resistivos supresores del ruido de encendido.

(5) Conexión de alimentación de la batería

Se recomienda que la alimentación de la batería se suministre al TS-430S desde los terminales de la batería.

PRECAUCION:

Desconectar el TS-430S antes de efectuar el arranque por puente o antes de cargar la batería.

(6) Capacidad de la batería

El sistema de alimentación de un vehículo está compuesto de una batería y un alternador (que genera la alimentación mientras el motor está funcionando) para suministrar la corriente a las cargas o para cargar la batería.

Ya que el transceptor consume mucha corriente durante la transmisión, deberá tenerse sumo cuidado en no sobrecargar el sistema de alimentación. Cuando se utilice el transceptor, deberán observarse los ítems siguientes desde el punto de vista del mantenimiento de la batería:

1. Apagar el transceptor cuando se utilicen las luces, a calefacción, los limpiaparabrisas y otros accesorios de alto consumo de alimentación.
2. Evitar operar el transceptor cuando el motor no esté funcionando.
3. Si fuese necesario, utilizar un amperímetro y/o un voltímetro para comprobar la condición de la batería.

5.9 OPERACION A MODO DE ESTACION FIJA

5.9.1 Alimentación

El TS-430S requiere más de 18 A a 13,8 V CC cuando transmite a plena potencia. Utilizar la fuente de alimentación modelo PS-430 para las esta-

ciones fijas.

5.9.2 ANTENAS

Para la operación de una estación fija de alta frecuencia se recomienda una antena especialmente diseñada para radioaficionados. Entre los diversos tipos de antenas se incluyen las antenas de cable, verticales, de haces giratorios, etc. Las antenas de alta frecuencia son muy largas y deben instalarse de forma que puedan soportar fuertes vientos, lluvias intensas, etc. Cualquier antena que se utilice con el TS-430S debe tener una impedancia de 50 ohmios y debe conectarse utilizando un cable coaxial apropiado como por ejemplo el RG-8/U.

La adaptación de impedancias es importante. Si éstas no se adaptan se causará una pérdida de alimentación y una ROET alta, o puede causarse una radiación armónica e interferencia (interferencia de la TV e interferencia con la recepción de programas de radiodifusión).

La adaptación de impedancias puede comprobarse con un medidor de razón o relación de ondas estacionarias. Generalmente, la operación satisfactoria queda asegurada cuando la ROET (razón o relación de ondas estacionarias de tensión) es inferior a 1,5:1.

Una antena de haz giratorio es muy efectiva para la operación a distancia en las bandas de 14,21 y 28 MHz.

NOTA:

Proteger el equipo utilizando un pararrayos.



5.8 USO COMO STACION MOBILE

Grazie alle sue forme compatte, questa ricetrasmittente può essere usata molto comodamente anche

come stazione mobile. Evidentemente, è necessaria una buona alimentazione, una buona antenna e, non da ultimo, una installazione e una regolazione ben ragionate della ricetrasmittente.

5.8.1 Installazione del TS-430S

Montare saldamente il TS-430S nel cruscotto, facendo uso delle staffe di montaggio MB-430 (opzionali). L'installazione può essere eseguita anche in altri modi; l'importante è che l'apparecchio sia ben saldo in posizione.

NOTE:

1. Non installare il TS-430S vicino alla condotta dell'aria del riscaldamento.
2. Fare in modo che dietro al TS-430S vi sia spazio libero a sufficienza per consentire una buona ventilazione.

5.8.2 Collegamento del cavo di alimentazione

Prima di collegare o scollegare il cavo di alimentazione, controllare che l'interruttore di corrente dell'apparecchio sia in posizione OFF. Attenzione alla polarità dei cavi. Il TS-430S funziona a 13,8 V CC, con messa a terra negativa. Attenzione alla corretta polarità della batteria. Il cavo di alimentazione è codificato da colori.

CAVO DI ALIMENTAZIONE

ATTENZIONE! Osservare le polarità della batteria.

Collegare il cavo di corrente del TS-430S ai terminali della batteria, prendendo le misure eventualmente necessarie per la prevenzione dei rumori e tenendo in considerazione il valore di tensione. La corrente massima assorbita dal TS-430S è di 18-20 A durante la trasmissione. Di conseguenza, il cavo deve essere mantenuto il più corto possibile, e il fusibile specificato deve essere usato. Assicurarsi che l'impianto elettrico dell'automobile (batteria e generatore o alternatore compresi) possa

sopportare il maggior carico dato dal TS-430S.

Far passare i fili della batteria e dell'antenna lontano da qualsiasi circuito secondario ad alta tensione, per prevenire interferenze dovute ai rumori di accensione.

5.8.3 Antenna mobile

(1) Installazione dell'antenna

Montare l'antenna su un supporto ben robusto, poiché l'antenna HF (ad alta frequenza) è più grande (con conseguente maggior carico del vento) e più pesante di un'antenna VHF. In generale, si consiglia di montarla su un supporto di montaggio, sul paraurti. Il lato di massa del supporto di montaggio deve essere ben collegato a terra sulla carrozzeria del veicolo.

NOTE:

1. Nel caso di veicoli con paraurti di plastica, collegare a terra il supporto di montaggio dell'antenna sulla carrozzeria.
2. Per sintonizzare un'antenna appena montata, procedere nel modo seguente:
 - Girare completamente in senso antiorario il comando CAR, per ridurre al minimo la potenza di trasmissione.
 - Con la ricetrasmittente nel modo di ricezione, aumentare lentamente la potenza di trasmissione, facendo girare il comando CAR in senso orario.
 L'antenna va regolata con la potenza al minimo.
 - La trasmissione a piena potenza è raccomandata solo dopo aver regolato il VSWR dell'antenna al di sotto di 1,5 : 1.
3. La corretta installazione dell'antenna è di vitale importanza per il buon funzionamento della stazione mobile. Se necessario, consultare le pubblicazioni specialistiche del settore.

(2) Collegamento del cavo coassiale

Dopo aver montato l'antenna sui paraurti del veicolo, il cavo coassiale può essere condotto attraverso un foro di scolo nel baule. Se l'antenna è montata sul tetto, far passare il cavo tra la carrozzeria e la portiera. Nel punto più basso, formare un anello con il cavo, per la raccolta dell'acqua, affinché questa non penetri nel veicolo quando piove.

(3) Regolazione dell'antenna

Certe antenne mobili non sono concepite per un'impedenza di 50 Ω . In tal caso, è necessario adattare l'impedenza tra l'antenna e il cavo coassiale (50 Ω). Questo può essere realizzato con un dispositivo apposito o un accoppiatore.

Prima di essere usata, l'antenna deve essere controllata con un misuratore di picco di risonanza, per assicurarsi che sia adatta per la banda sulla quale deve essere usata. È pure necessario controllare la corrispondenza dell'impedenza per mezzo di un misuratore SWR. Il rapporto in tensione di onde stazionarie deve essere minore di 1,5 : 1, di preferenza. Per quanto riguarda la regolazione dell'antenna, consultare il manuale delle istruzioni ad essa relativo.

5.8.4 Riduzione del rumore

Nei motoveicoli, il sistema di accensione è causa di rumori. Altre possibili sorgenti di rumore sono il motore del tergicristalli e del riscaldamento. Benché il TS-430S incorpori un eliminatore del rumore appositamente concepito per ridurre i rumori dovuti all'accensione, è imperativo prendere delle misure preventive per ridurre il rumore nel modo più efficace.

(1) Scelta di punto di installazione dell'antenna

Siccome i rumori di accensione sono

generati dal motore, l'antenna deve essere installata il più lontano possibile da esso.

(2) Adattamento dell'antenna

In generale, le antenne mobili sono un'impedenza minore del cavo coassiale di 50 Ω usato per il collegamento; di conseguenza vi è mancanza di adattamento tra l'antenna e il cavo. Il fatto può essere ovviato usando un accordatore di antenna tra il TS-430S e il cavo coassiale.

(3) Collegamento a massa

Le parti di un veicolo a motore, come il motore stesso, la trasmissione, il sistema di scarico, ecc. sono collegate l'una all'altra a CC e a bassa frequenza, ma sono isolate ad alta frequenza. Collegando queste parti facendo uso di piattine pesanti, schermate, si diminuiscono i rumori causati dall'accensione. Questo accorgimento è detto "collegamento a massa".

(4) Cavo o candele con resistore antiparassita

Il rumore può essere ridotto anche facendo uso di candele o cavi di accensione con resistore antiparassita.

(5) Collegamento della batteria

Si consiglia di alimentare il TS-430S direttamente dai terminali della batteria.

ATTENZIONE!

Prima di ricaricare la batteria, scollegare il TS-430S.

(6) Capacità della batteria

Il circuito elettrico di un veicolo a motore consiste di una batteria e di un alternatore, il quale ultimo produce corrente mentre il motore gira, per inviarla ai carichi o per ricaricare la batteria.

Siccome la ricetrasmittente richiede una corrente elevata durante la trasmissione, è bene fare attenzione che il circuito elettrico non venga sovrac-

caricato.

Usando la ricetrasmittente, è consigliabile tenere presente i punti seguenti, per la buona conservazione della batteria:

1. Quando si usano i fari, il riscaldamento, i tergicristalli od altri accessori ad alto consumo spegnere la ricetrasmittente.
2. Evitare di usare la ricetrasmittente quando il motore non gira.
3. Se necessario, controllare le condizioni delle batterie per mezzo di un voltmetro.

5.9 USO COME STAZIONE FISSA

5.9.1 Alimentazione

Trasmettendo a piena potenza, il TS-430S necessita di oltre 18 A, a 13,8 V CC. Usare il dispositivo di alimentazione di stazione mobile modello PS-430.

5.9.2 Antenna

Per usare il TS-430S come stazione fissa ad alta frequenza si raccomanda di installare un'antenna speciale per radioamatori. I tipi da prendere in considerazione sono quelli a filo, verticale, a fascio rotante ed altri ancora. Le antenne HF sono abbastanza grandi, per cui devono essere installate in modo da poter resistere al vento e alle intemperie. Qualsiasi antenna si usi, deve avere un'impedenza di 50 ohm e deve essere collegata facendo uso di un cavo coassiale appropriato, come per esempio il RG-8/U.

L'adattamento dell'impedenza è molto importante. Un eventuale disadattamento causerebbe perdita di potenza, oppure radiazioni armoniche e interferenze indesiderate (TVI, BCI). L'adattamento dell'impedenza può essere controllato con un misuratore SWR. Solitamente, si ottengono delle buone condizioni di funzionamento quando il rapporto in tensione di onde stazionarie (VSWR) è minore di

1,5 : 1.

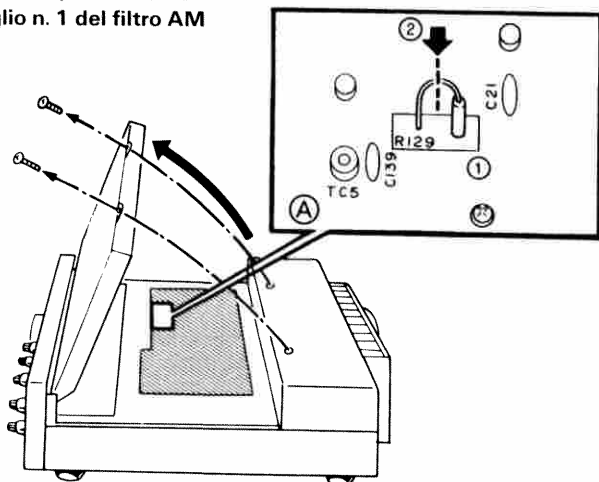
L'antenna a fascio rotante è molto efficace per la ricetrasmittente a lunga distanza, nelle bande 14, 21 e 28 MHz.

NOTA:

Per proteggere l'intero impianto, si raccomanda di usare anche un parafulmine.

Downloaded by
RadioAmateur.EU

AM filter detail No. 1
Schritt 1 beim Einbau des A3E-filters
Détail no. 1 du filtre AM
Filtro de AM, detalle N° 1
Dettaglio n. 1 del filtro AM



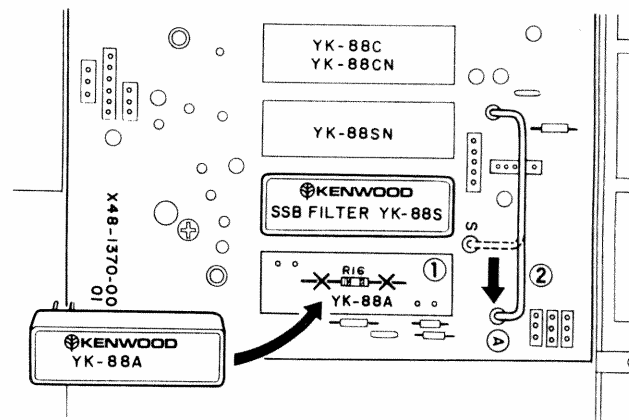
(A) = Control unit
 Steuerungs-
 Baugruppe
 Unité de commande
 Unidad de control
 Unità di comando

(1) = AM FILTER
 A3E-Filter
 FILTRE AM
 FILTRO DE AM
 FILTRO AM

(2) = Cut here
 Hier durchtrennen
 oder auslöten
 Couper ici
 Cortar aquí
 Tagliare qui

Fig. 6-1
 Abb. 6-1

AM filter Detail No. 2
Schnitt 2 beim Einbau des A3E-Filters
Détail no. 2 du filtre AM
Filtro de AM, detalle N° 2
Dettaglio n. 2 del filtro AM

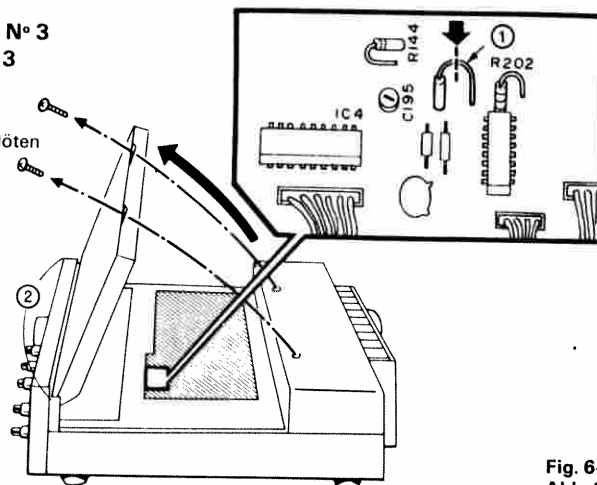


(1) = Cut here
 Hier durchtrennen
 oder auslöten
 Couper ici
 Cortar aquí
 Tagliare qui

(2) = Move
 Umlöten
 Déplacer
 Mover
 Muovere

Fig. 6-2
 Abb. 6-2

AM filter installation No. 3
AM-Filterinstallation Nr. 3
Installation filtre AM N° 3
Instalación del filtro de AM N° 3
Montaggio del filtro AM, n. 3



(1) = Cut here
 Hier durchtrennen oder auslöten
 Couper ici
 Cortar aquí
 Tagliare qui

(2) = Loosen
 Lösen
 Desserrer
 Aflojar
 Allentare

Fig. 6-3
 Abb. 6-3

TS-430S Internal Wiring
Beschaltung der Fernschalt-Buchse (REMOTE)
Câblage interne du TS-430S

Cableado interno del TS-430S
Cablaggio interno del TS-430S

(A) = Not used
 Nicht beschalet
 Pas utilisé
 No se utiliza
 Non usato

(C) = GND
 Masse
 MASSE
 TIERRA
 MSA A TERRA

(B) = From STBY switch
 (PTT circuit for foot
 switch)
 Vom PTT-Schalter
 (z.B. Fußschalter)

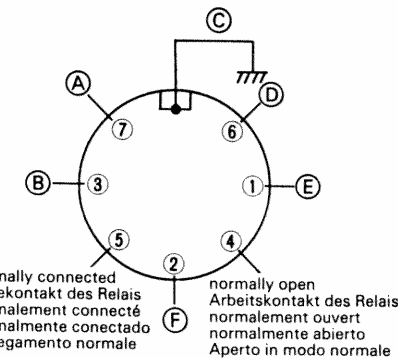
(D) = ALC input
 ALC-Eingang
 Entrée ALC
 Entrada ALC
 Ingresso ALC

A partir du commutateur
 STBY (Circuit PTT pour
 interrupteur à pédale)
 De la llave STBY (circuito
 PTT para la llave de pie)

(E) = Speaker output
 Lautsprecher Ausgang
 Sortie du haut-parleur
 Salida del altavoz
 Uscita altoparlante

Dall' interruttore STBY
 (circuito PTT per
 interruttore a piede)

(F) = Relay common
 Mittenkontakt Relais
 Relais commun
 Relé común
 Relé, comune



normally connected
 Ruhekontakt des Relais
 normalmente connecté
 normalmente conectado

normally open
 Arbeitskontakt des Relais
 normalmente ouvert
 normalmente abierto

Fig. 6-4
 Abb. 6-4

to be continued: forgesetzt: suite: continuaré: Continua:

Cablado interno del TS-430S.
Clavija 6 para entrada del ALC
La envuelta de metal del conector está a tierra
Clavija 2, relé común
Clavija 4, relé normalmente abierto
Utilizar un cable blindado para el ALC y RL (cable de control). La sintonización inicial del amplificador lineal debe efectuarse con el excitador al 50% de su potencia, para reducir el desgaste y uso del amplificador lineal y del excitador. Como las bandas están ya suficientemente congestionadas, se recomienda la utilización de una carga ficticia. El TS-430S puede operarse con cualquier amplificador lineal convencional que acepte una excitación de RF de 100 vatios aproximadamente, que tenga un circuito de manipulación operado por corriente continua baja, y que devuelva aproximadamente -8 -- -10 V CC ALC (ajustable) al excitador.



6.1 MONTAGGIO DEI FILTRI OPZIONALI

1. Rimuovere il connettore di corrente dalla radio.
2. Facendo uso di un cacciavite piatto n. 2 togliere il coperchio superiore, fissato con 8 viti. Attenzione a non scollegare i comandi VOX e i fili dell'altoparlante.
3. Allentare le due viti sul lato e togliere le due viti di fissaggio della staffa dell'unità IF. Sollevare leggermente la staffa per consentire l'accesso e rimuovere le due viti di fissaggio dei dissipatori di calore. Abbassare l'insieme.
4. Rimuovere le 7 viti dall'unità IF. Proteggere la parte superiore del pannello frontale da eventuali graffi.
5. Facendo uso di un saldatore di 45W o meno, liberare i 6 fori per il fil-

tro, se sono riempiti con stagno. Per installare un filtro AM, rimuovere innanzitutto R16 dall'unità IF e tagliare il filo R-129 sull'unità di comando.

6. Il filtro non ha polarità. Montare il filtro nella dovuta posizione, nell'unità IF. Saldare le due alette di montaggio e i 4 spilli di ingresso ed uscita sulla placca del circuito. Saldare con poco stagno; riscaldare i contatti solo quanto basta per assicurare una buona tenuta delle saldature. Attenzione a non surriscaldare il filtro o la placca del circuito.

7. Controllare accuratamente la saldatura eseguita. Assicurarsi che tutti gli spilli sono ben saldati e che non si abbia saldato altri punti della placca o tra i contatti per inavvertenza. Ripiegare gli spilli in modo che non sporgano dalla placca.

8. Rimontare l'unità IF. Fare attenzione a non impigliare nessun filo sotto la placca. Reinserire le 7 viti della placca e le due viti dei dissipatori di calore. Serrare le viti laterali e rimontare le due viti della staffa posteriore. Controllare che i fili non vadano a disturbare il comando della velocità di scansione PG.

9. Una volta montato il filtro AM, muovere il collegamento nel modo illustrato.

10. Ricollegare i fili dell'altoparlante e rimontare il pannello superiore dell'apparecchio.

11. Accendere l'apparecchio per controllare il funzionamento.

6.2 PROTEZIONE DEI TRANSISTORI FINALI TX

La protezione del transistor finale avviene per mezzo della campionatura della potenza riflessa. Con l'aumentare della potenza riflessa (rapporto onde stazionarie più elevato) il pilotaggio del trasmettitore diminuisce, diminuendo così anche l'ingresso ai transistori finali. Ciò diminuisce a sua volta la perdita del collettore, proteggendo così i transistori finali.

6.3 RISOLUZIONE DEL QUADRANTE A 10 HZ (OPZIONALE)

Se si desidera la risoluzione del quadrante a 10 Hz, invece di quella a 100 Hz in dotazione, tagliare il ponticello dell'unità di comando nel modo illustrato.

6.4 USO CON UN AMPLIFICATORE LINEARE

Uso di un amplificatore lineare
Collegamenti elettrici interni del TS-430S.

Spillo 6: ingresso ALC

L'involucro di metallo del connettore fa da massa.

Spillo 2: Relè, comune

Spillo 4: Relè N.O.

Usare un cavo schermato sia per ALC che per RL (linea di comando). La messa a punto iniziale dell'amplificatore lineare deve essere eseguita con l'eccitatore al 50% della potenza, al fine di ridurre l'usura sia dell'uno come dell'altro. Si consiglia fortemente di usare un carico fittizio, in quanto le bande sono sufficientemente affollate. Il TS-430S può essere usato con qualsiasi amplificatore lineare comune, capace di accettare fino a circa 100 Watt di potenza RF, dotato di un circuito di impostazione a bassa corrente continua, e che ritorna circa -8 -- -10 V CC ALC (regolabile) all'eccitatore.

6.5 ACC CONNECTOR DATA/ZUBEHÖR-ANSCHLUßBUCHSE (ACC)/DONNEES DU CONNECTEUR ACC/DATOS DEL CONECTOR ACC/ DATI PER IL COLLEGAMENTO ACC

**ACC connector output/Verknüpfungstabellen (Logikzustände am Ausgang ACC)/
Sortie du connecteur ACC/Salida del conector ACC/Uscita connettore ACC**

(A) [MHz]	(B)	No. 2 BD	No. 4 BC	No. 1 BB	No. 7 BA	(A) [MHz]	(B) No. 5 WRC
0.15 ~ 0.4999		0	0	0	0	0.15 ~ 1.5999	1
0.5 ~ 1.5999		0	0	0	1	1.6 ~ 1.9999	0
1.6 ~ 2.4999		0	0	1	0	2.0 ~ 2.9999	1
2.5 ~ 3.9999		0	0	1	1	3.0 ~ 3.9999	0
4.0 ~ 6.4999		0	1	0	0	4.0 ~ 6.8999	1
6.5 ~ 7.4999		0	1	0	1	6.9 ~ 7.4999	0
7.5 ~ 10.4999		0	1	1	0	7.5 ~ 13.8999	1
10.5 ~ 15.9999		0	1	1	1	13.9 ~ 14.9999	0
16.0 ~ 22.9999		1	0	0	0	15.0 ~ 20.8999	1
23.0 ~ 29.9999		1	0	0	1	20.9 ~ 21.9999	0
						22.0 ~ 27.8999	1
						27.9 ~ 29.9999	0

(A) = Frequency band
Frequenzbereich
Bande de fréquence
Banda de frecuencia
Banda frequenza

(B) = PIN No.
Kontakt Nr.
No. de BROCHE
N° de CLAVIJA
Spillo n.

Note: Band output data is
TTL level.
0 = Low
1 = High

Remarque: Les données de sortie de bande correspondent au niveau TTL
0 = Basse
1 = Haute

Nota: L'uscita di banda è il livello TTL
0 = Basso
1 = Alto

Hinweis: Bandausgang hat
TTL-Pegel.
0 = Niedrig
1 = Hoch

Nota: Los datos de la salida de banda son para el nivel TTL
0 = Bajo
1 = Alto

Fig. 6-5
Abb. 6-5

**ACC connector wiring
Beschriftung der ACC-Buchse
Câblage du connecteur ACC
Cableado del conector ACC
Cablaggio connettore ACC**

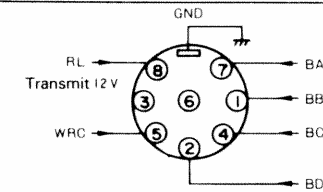


Fig. 6-6
Abb. 6-6

Downloaded by
RadioAmateur.EU

**X VTR Connector
Transverter-Buchse
Connecteur X VTR
Conector X VTR
Connettore X VTR**

- (A) = RF UNIT
HF-Baugruppe
Unité RF
Unidad RF
Unità RF
- (B) = RF Output (Transmit)
Treiber-Ausgang (Sendung)
Sortie RF (Transmission)
Salida de RF (Transmisión)
Uscita RF (Trasmisione)
- (C) = To Transverter
ON-OFF SW
Zum Transverter
EIN-AUS-Schalter (nach Masse)
Vers le convertisseur
ON-OFF SW
Al Transvertidor
LLAVE DE ENCENDIDO
Y APAGADO
All'interruttore
ON-OFF del transverter
- (D) = Relay Control
(+12V ON transmit)
Relaisumschaltung
(+12 V = bei Sendung)
Commande de relais
(Transmission +12V ON)
Control de relé
(+12V en transmisión)
Comando relé
(trasmisione ON +12V)
- (E) = RF Input From
Transverter (RECEIVE)
Empfänger-Ausgang vom
Transverter
Entrée RF à partir
du convertisseur
(RECEPTION)
Entrada de RF
del transvertidor
(RECEPCION)
Ingresso RF
dal transverter
(ricezione)
- (F) = From Transverter
ALC
ALC-Steuersignal
vom Transverter
A partir du convertisseur
ALC
Del ALC Del
Transvertidor
Dal Transverter ALC
- (G) = FILTER UNIT
FILTER-Baugruppe
FILTRE
FILTRO
FILTRO
- (H) = From ANT
Von der Antenne
A partir de l'ANT
Desde la antena
Dall' antenna
- (I) = IF UNIT
ZF-Baugruppe
UNITÉ IF
UNIDAD IF
UNNITÀ IF

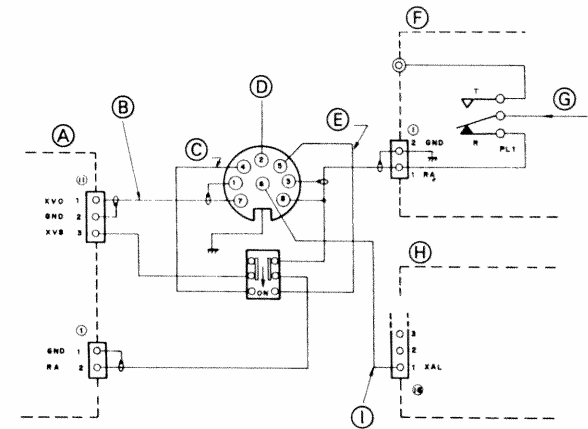


Fig. 6-7
Abb. 6-7

500 kHz (-6 dB)

Para CW

■ YK-88CN

Ancho de banda pasante:
270 kHz (-6 dB)

Para SSB

■ YK-88SN

Ancho de banda pasante:
1,8 kHz (-6 dB)

■ Sintonizador de antena modelo AT-130

El AT-130 es un sintonizador de antena diseñado para utilizarlo con el TS-430S bien en el modo de estación fija o en el de estación móvil. El medidor de relación de onda estacionaria se ilumina. Este sintonizador está equipado con un preciso circuito de detección de la relación de onda estacionaria para efectuar la adaptación dentro de la gama de impedancias de 20 a 300 ohmios en todas las bandas de radioaficionados, entre 3,5 y 29,7 MHz.

■ SINTONIZADOR DE ANTENA AUTOMÁTICA AT-250

El AT-250 es un sintonizador de antena automática diseñado para hacer juego con el TS-430S en tamaño, color y apariencia. También puede utilizarse con otros transceptores de HF como por ejemplo, el TS-530, el TS-830 y el TS-930.

■ MA-5

Antena móvil de HF tipo helicoidal de 5 bandas.

■ MC-85: (700Ω)

- Micrófono de lujo para colocar sobre escritorio con interruptor UP/DOWN y compresor de voz incorporado (8 clavijas).
- Micrófono condensador de electro.

■ SW-10A: (0 ~ 150W)

A: 1,8 ~ 150 MHz

■ SW-200A/B, 2000

200A: 1,8 ~ 150 MHz (0 ~ 20/200W)



Gli accessori seguenti sono disponibili in opzione, per l'uso con il TS-430S.

■ DIFFUSORE ESTERNO SP-430

Il SP-430 è un diffusore esterno concepito esclusivamente per l'uso con il TS-430S. Si adatta idealmente alla ricetrasmittente sia per la forma che per la qualità del tono.

■ DIFFUSORE MOBILE SP-40

■ ALIMENTATORE CC REGOLATA PS-430

Il PS-430 è un alimentatore a CC regolata con un'elevata capacità di corrente. L'uscita è di 13,8 V CC/20A (intermittente). Siccome è pure dotato di terminali di 13,8 V CC/10A (insieme con il cavo di corrente di uscita per il TS-430S), il PS-430 può anche essere usato come sorgente di alimentazione per un'altra ricetrasmittente mobile.

■ UNITÀ FM-430

■ AMPLIFICATORE LINEARE HF TL-922/TL-922A

Il TL-922/TL-922A è un amplificatore lineare HF operante alla massima potenza legale, e dotato di due tubi di trasmissione ad alto rendimento 3-500Z. Il TL-922A (senza banda 10 m) è disponibile solo negli Stati Uniti.

■ CUFFIA HS-4

■ CUFFIA DI COMUNICAZIONE HS-5

■ CUFFIA DI COMUNICAZIONE HS-6

■ CUFFIA DI COMUNICAZIONE HS-7

■ MICROFONO PER STAZIONE BASE MC-60A

Microfono per apparecchiature di comunicazione, con bottone a pressione per parlare e interruttori di regolazione a distanza della frequenza.

■ OROLOGIO MONDIALE DIGITALE HC-10

L'HC-10 è un orologio mondiale altamente avanzato, con doppio quadrante. Può memorizzare l'orario in 10 maggiori città mondiali, più quello di due altre regioni programmabili.

■ SUPPORTO DI MONTAGGIO MB-430

Un supporto di montaggio studiato appositamente per il TS-430S. Consente di montare e rimuovere facilmente la ricetrasmittente.

■ MICROFONO MC-42S (CON SPINOTTO A 5 SPILLI)

Filtri opzionali

Per AM

■ YK-88A

Ampiezza di banda passante:
6 kHz (-6 dB)

Per CW

■ *YK-88C

Ampiezza di banda passante:
550 kHz (-6 dB)

Per CW

■ YK-88CN

Ampiezza di banda passante:
270 kHz (-6 dB)

Per SSB

■ YK-88SN

Ampiezza di banda passante:
1,8 kHz (-6 dB)

■ Sintonizzatore di antenna modello AT-130

L'AT-130 è un sintonizzatore di an-

tenna compatto per l'uso con il TS-430S sia come stazione mobile che fissa. L'indicatore SWR è illuminato. È dotato di un solo, preciso, circuito di rivelazione SWR per l'adattamento dell'antenna entro 20 e 300 ohm, su tutte le bande radioamatoriali tra 3,5 e 29,7 MHz.

□ SINTONIZZATORE AUTOMATICO DELL'ANTENNA, AT-250

L'AT-250 è un sintonizzatore automatico d'antenna, sviluppato per combinarsi con le dimensioni, il colore e l'aspetto del TS-430S. Può essere usato anche con altri ricetrasmittitori HF, come per esempio la serie TS-130, il TS-530S, il TS-830 e il TS-930S.

■ MA-5

Antenna mobile HF, tipo elicoidale, a 5 bande.

■ MC-85: (700 ohm)

- Microfono UP/DOWN, da tavolo, esecuzione di lusso, con compressore della voce incorporato (8 contatti).
- Microfono a condensatore elettretto.

■ SW-10A: (0 ~ 150W)

A: 1,8 ~ 150 MHz

■ SW-200A/B, 2000

200A: 1,8 ~ 150 MHz (0 ~ 20/200W)

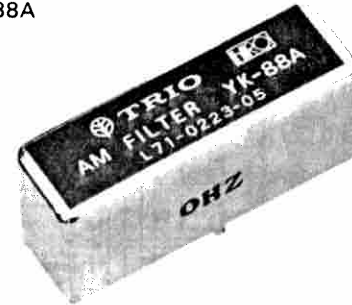
SP-430



MC-60A



YK-88A



YK-88CN



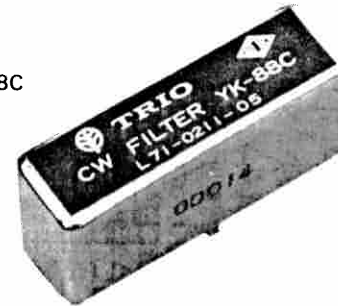
PS-430



HC-10



YK-88C



AT-130



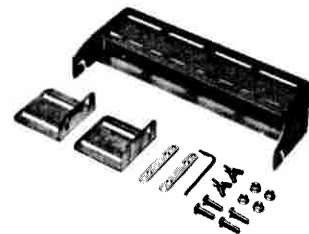
HS-5



HS-6



MB-430



YK-88SN



AT-250



Downloaded by RadioAmateur.EU