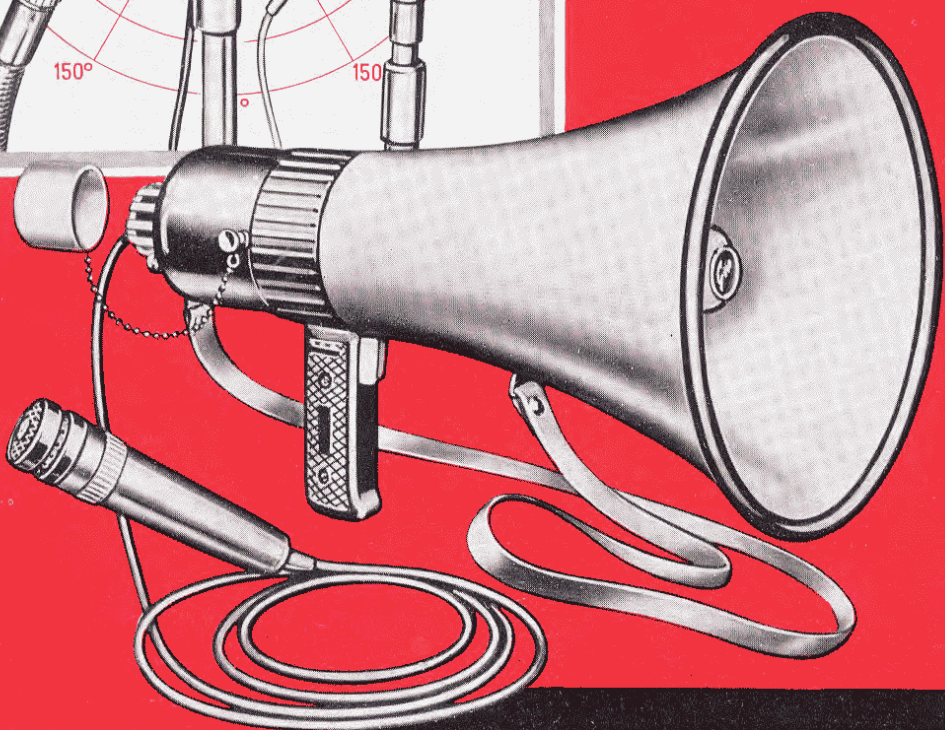
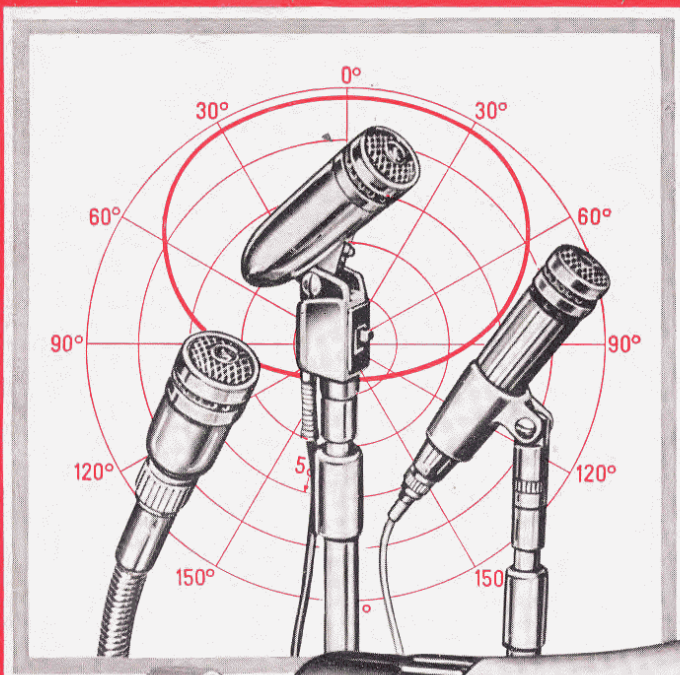


# BOLLETTINO TECNICO GELOSO

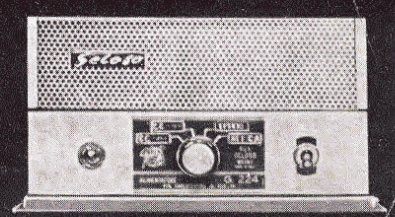
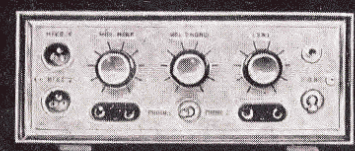
**n. 84**

PRIMAVERA 1962

*dedicato alla  
elettroacustica*

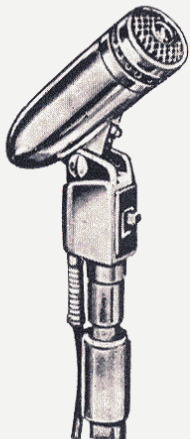


PUBBLICAZIONE TRIMESTRALE  
EDITA DALLA S. p. A. GELOSO

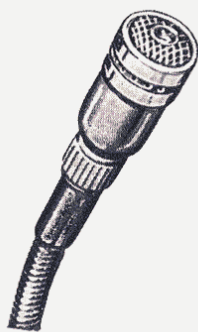


# MICROFONI DINAMICI DIREZIONALI

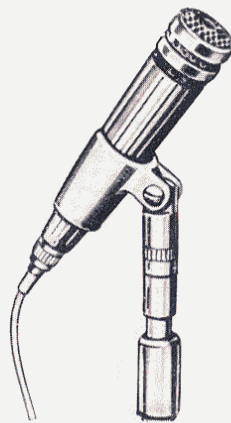
## CARDIIDI "Selectiv,,



M 58  
M 59



M 67



M 65  
M 66

- ANTI-LARSEN (grande riduzione dell'effetto di reazione elettroacustica)
- ALTA FEDELTA' MUSICALE (risposta da 80 a 14.000 Hz)
- FORTE DIRETTIVITA' (attenuazione dei suoni e rumori circostanti)
- GRANDE « EFFETTO DI PRESENZA » (« in primo piano » le voci o i suoni che interessano)
- TIPI A MEDIA E AD ALTA IMPEDENZA PER OGNI ESIGENZA DI IMPIEGO
- SERIE COMPLETA DI BASI E SUPPORTI DA TAVOLO, DA BANCO, DA PAVIMENTO

**“SELECTIV,,** *i nuovissimi microfoni Geloso per cantanti, oratori, conferenzieri*

**“SELECTIV,,** *i microfoni “che ascoltano soltanto voi,,!*

(BREVETTATI)



# BOLLETTINO TECNICO GELOSO

PUBBLICAZIONE TRIMESTRALE DI RADIOFONIA  
TELEVISIONE E SCIENZE AFFINI

DIRETTORE: ING. GIOVANNI GELOSO

DIREZIONE E REDAZIONE:

Viale Brenta, 29 - MILANO (808)

Tel. 56.31.83/4/5/6/7

**n. 84**

PRIMAVERA 1962



Il « Bollettino Tecnico Geloso » viene inviato gratuitamente a chiunque ne faccia richiesta. Questa deve essere accompagnata dalla somma di L. 200 destinata al rimborso delle spese di iscrizione nello schedario meccanico di spedizione. Il versamento può essere effettuato sul c.c. postale n. 3/18401 intestato alla Soc. p. Azioni Geloso, viale Brenta 29, Milano (808). Il rimborso delle spese di iscrizione deve essere fatto anche per il cambio di indirizzo. Si prega di scrivere nome ed indirizzo chiaramente e d'indicare se il richiedente si interessa alla pubblicazione in veste di tecnico, di amatore o di commerciante. Chi risiede all'estero è dispensato dall'invio della quota d'iscrizione. - A tutti i nominativi iscritti nello schedario sarà inviata anche la rimanente stampa tecnica e propagandistica GELOSO - Proprietà riservata - Autorizzazione Trib. Milano 8-9-1948, n. 456 Reg. - Dir. Resp. Ing. GIOVANNI GELOSO - Arti grafiche Vittorio Cardin - C.so Lodi n. 75 - Milano.

## Indice

Centri di Assistenza Tecnica Geloso . . . . .	pag. 2
Nota redazionale . . . . .	» 3
Amplificatori di uso generale . . . . .	» 4
Amplificatori per impianti mobili o ad alimentazione mista CC/CA . . . . .	» 13
Amplificatori per Alta Fedeltà e Stereofonici . . . . .	» 21
Centralini amplificatori . . . . .	» 30
Sintonizzatore per M.d.A. e M.d.F. G 536 . . . . .	» 34
Altoparlanti di uso generale . . . . .	» 35
Altoparlanti per Alta Fedeltà - Mobili diffusori . . . . .	» 38
Altoparlanti a colonna direzionale e cassette per altoparlanti . . . . .	» 40
Altoparlanti a Tromba . . . . .	» 41
Unità per Trombe . . . . .	» 46
Tromba amplificata « Amplivoce » . . . . .	» 47
Microfoni piezo M 1110 - M 51 . . . . .	» 48
Altri microfoni . . . . .	» 49
Capsule microfoniche . . . . .	» 49
Microfoni dinamici Alta Fedeltà . . . . .	» 50
Microfoni direzionali « Selectiv » . . . . .	» 52
Basi per microfono . . . . .	» 55
Prolunghe, raccordi e cavi per microfono . . . . .	» 56
Cuffie . . . . .	» 56
Complessi fonografici . . . . .	» 57
Fonovalige . . . . .	» 58
Registratore magnetico G 257 . . . . .	» 60
Registratore magnetico G 268 . . . . .	» 61
Registratore magnetico « Dictomaster G 246 » . . . . .	» 62
Impianti intercomunicanti « Transphonic » . . . . .	» 63
Note Tecniche Generali d'Impianto . . . . .	» 65
Esempi d'impiego . . . . .	» 70

MATERIALE DI ALTA QUALITÀ



## Nota redazionale

Il presente Bollettino Tecnico comprende le descrizioni, caratteristiche e schemi dei nostri prodotti per Bassa Frequenza: ampificatori, centralini di diffusione sonora, altoparlanti e trombe esponenziali, microfoni, complessi fonografici, fonovaligie amplificate, registratori magnetici, impianti intercomunicanti a viva voce.

L'ultima parte del Bollettino contiene Note Tecniche per l'installazione di impianti di amplificazione sonora ed esempi di impiego dei nostri apparecchi per impianti di qualsiasi potenza.

Avvertiamo i nostri lettori che i dati relativi ai trasformatori d'uscita per altoparlanti e per amplificatori, ai trasformatori d'alimentazione, agli invertitori a vibratore e ai cavi per Bassa Frequenza sono contenuti nel Bollettino N. 80.

**NOTA** - Il Catalogo Generale dei Radioprodoti Geloso è attualmente costituito dall'insieme dei Bollettini Tecnici n. 80, 82, 84; questi Bollettini verranno periodicamente riveduti ed aggiornati, onde i nostri lettori possano avere sempre un quadro il più possibile attuale della nostra produzione.

Milano, maggio 1962

---

### FILIALI ED AGENZIE CON DEPOSITO E LABORATORIO TECNICO DI ASSISTENZA

#### Puglia:

**BARI** - Geloso S.p.A. - P.zza Gramsci, 3-5 -  
Tel. 1.05.13

#### Sardegna:

**CAGLIARI** - Geloso S.p.A. - Via Garibaldi  
ang. Via Alghero - Tel. 5.46.41 - 6.37.02

#### Sicilia:

**CATANIA** - Geloso S.p.A. - Via Cosenti-  
no, 46-48 - Tel. 21.50.64

#### Toscana:

**FIRENZE** - Geloso S.p.A. - Via P. L. da Pale-  
strina, 18 - Tel. 4.23.78

#### Liguria:

**GENOVA** - Geloso S.p.A. - Via Monte Zo-  
vetto, 21/rosso - Tel. 30.30.38

#### Emilia e Lombardia:

**MILANO**: Geloso S.p.A. - Viale Brenta, 29 -  
Tel. 56.31.83 - 56.31.84/5/6/7

#### Campania, Lucania, Calabria:

**NAPOLI** - Geloso S.p.A. - Piazza Guglielmo  
Pepe, 10-11 - Tel. 35.60.04

#### Veneto, Trentino, Romagna:

**PADOVA** - Geloso S.p.A. - Via P. Sarpi, 37 -  
Tel. 5.08.61

#### Lazio, Umbria, Marche, Abruzzo e Molise:

**ROMA** - Geloso S.p.A. - Via S. Damaso, 13 -  
Tel. 63.02.98 - 63.02.01

#### Piemonte:

**TORINO** - Geloso S.p.A. - Corso Galileo Fer-  
raris, 37 - Tel. 4.54.85

#### Friuli - Venezia Giulia:

**TRIESTE** - Geloso S.p.A. - Via Fabio Filzi, 21  
- Tel. 3.52.29

---

**Tutte le Regioni d'Italia vengono visitate da personale tecnico e commerciale  
AFFILIATE E DISTRIBUTRICI IN 32 PAESI ESTERI**

---



# INDICE ANALITICO

	pag.		pag.
Altoparlanti dinamici Alta Fedeltà . . . . .	38	Impedenze d'uscita (tabelle dei valori delle —):	
Altoparlanti dinamici circolari . . . . .	35	di amplificatori di uso generale . . . . .	4
Altoparlanti dinamici direzionali a colonna . . . . .	40	di amplificatori Alta Fedeltà . . . . .	21
Altoparlanti dinamici ellittici . . . . .	37	di amplificatori portabili o per impianti mobili . . . . .	13
Altoparlanti dinamici a pioggia . . . . .	44	Interfonici (apparecchi per comunicazioni a viva voce) . . . . .	63
Altoparlanti dinamici a tromba . . . . .	41	Linee di collegamento (note tecniche) . . . . .	65
Accessori per trombe (unità, ecc.) . . . . .	46	Membrane per unità altoparlanti . . . . .	46
Amplificatori BF Alta Fedeltà . . . . .	21	Microfoni dinamici Alta Fedeltà . . . . .	50
Amplificatori BF per impianti centralizzati . . . . .	31	Microfoni dinamici a stilo . . . . .	50
Amplificatori BF portabili e per impianti mobili . . . . .	13	Microfoni direzionali (a cardioide) . . . . .	52
Amplificatori BF stereofonici . . . . .	26	Microfoni direzionali a stilo . . . . .	52
Amplificatori BF con registratore a valigia, G287-AV12 . . . . .	20	Microfoni piezoelettrici . . . . .	48
Amplivoce (portavoce transistorizzato) . . . . .	47	Microfoni piezoelettrici a stilo . . . . .	48
Attacchi e spine per BF . . . . .	55	Miscelatore elettronico . . . . .	12
Basi per microfono . . . . .	55	Mobili diffusori per Alta Fedeltà . . . . .	39
Bifonici (altoparlanti) . . . . .	39	Note tecniche . . . . .	65
Capsule piezoelettriche per pick-up fono . . . . .	59	Prolunghe (cavi di prolungamento) . . . . .	56
Capsule piezoelettriche per microfoni . . . . .	49	Preamplificatore-miscelatore elettronico . . . . .	12
Capsule per cuffie . . . . .	56	Portavoce transistorizzato (Amplivoce) . . . . .	47
Cassette per altoparlanti (mobiletti) . . . . .	40	Raccordi per basi microfono . . . . .	55
Cavi schermati per BF . . . . .	56	Raccordi di collegamento elettrico . . . . .	56
Centralini amplificatori . . . . .	30	Radio sintonizzatori . . . . .	34
Colonne altoparlanti direzionali . . . . .	40	Registratori magnetici . . . . .	60
Complessi fonografici . . . . .	57	Sintonizzatori radio . . . . .	34
Complessi amplificatori in valigia . . . . .	20, 58	Spine . . . . .	55
Cordoni di collegamento per microfoni . . . . .	56	Stereofonici (amplificatori —) . . . . .	26
Cuffie e loro accessori . . . . .	56	Tabella delle impedenze d'uscita:	
Diffusori (mobili —) . . . . .	38	per amplificatori Alta Fedeltà . . . . .	21
Diffusori a tromba . . . . .	41	per amplificatori per imp. mobili . . . . .	13
Ellittici (altoparlanti —) . . . . .	37	per amplificatori d'uso generale . . . . .	4
Fonovaligette (valigette fonografiche amplificate) . . . . .	58	Trasformatori per altoparlanti . . . . .	45
Giunti (prolunghe) . . . . .	56	Trasformatori microfonici . . . . .	51
Giunti meccanici per basi microfoniche (raccordi) . . . . .	55	Trombe esponenziali . . . . .	41
		Unità dinamiche per altoparlanti e loro accessori . . . . .	46
		Valigette fonografiche . . . . .	58

# AMPLIFICATORI DI USO GENERALE

## Serie "A"

Gli amplificatori di questa serie sono progettati per un uso generale, quando sia possibile disporre di una linea d'alimentazione a tensione alternata  $50 \div 60$  periodi da 100 a 250 volt, come indica la tabella qui pubblicata.

Eccetto l'amplificatore G 215-AN, che a differenza degli altri della stessa serie ha due soli circuiti d'entrata, uno per il microfono e l'altro per il pick-up, ed un unico controllo di tono, per l'attenuazione delle frequenze alte, tutti gli altri apparecchi di questa serie hanno in comune le seguenti particolarità:

- 1) due canali d'entrata ad alta sensibilità, per microfono;
- 2) un canale d'entrata a media sensibilità, alternativamente collegabile a due attacchi a spinette (puntali fono), per pick-up fono, sintonizzatore o registratore magnetico;
- 3) possibilità di miscelazione fra tutti i canali d'entrata;
- 4) doppio controllo di tono, per l'attenuazione o l'esaltazione delle frequenze basse o di quelle alte, indipendentemente;
- 5) interruttore generale di rete CA, lampadina spia con gemma colorata, valvola fusibile di sicurezza; e, per alcuni amplificatori (G 227-A, G 261-A, G 273-A, G 269-A, G 292-A), interruttore per « stand-by » (cioè per mettere in riposo l'amplificatore distaccando la sola alimentazione anodica e mantenendo l'accensione dei filamenti);
- 6) circuito d'uscita con 16 diversi valori d'impedenza, com'è indicato nella tabella qui esposta; alcuni apparecchi, inoltre, hanno anche un circuito d'uscita per l'alimentazione degli altoparlanti con « tensione costante » di 70 volt ( $V^2 = 5000$ ), o di 100 volt ( $V^2 = 10.000$ );
- 7) cambio tensioni a doppia combinazione, che consente di ottenere 16 diversi valori di tensione d'alimentazione compresi tra 100 e 250 volt.

Gli amplificatori di questa serie consentono l'utilizzazione di tutti i nostri tipi di microfono o di altoparlante, con un perfetto adattamento alle più diverse condizioni d'ambiente e di utilizzazione.

### IMPEDENZE D'USCITA COMBINABILI

Impedenza Ohm	Linea ai morsetti	Unire tra loro i morsetti	
1,25	1-3	1-2 <input type="checkbox"/>	3-4
2,5	3-5	3-4 <input type="checkbox"/>	5-6
5 $\Delta$	2-3	1-4 <input type="checkbox"/>	—
7,5	1-5	1-2 <input type="checkbox"/>	5-6
10 $\Delta$	4-5	3-6 <input type="checkbox"/>	—
14	2-5	1-4 <input type="checkbox"/>	—
18	4-5	1-6 <input type="checkbox"/>	—
30 $\Delta$	2-5	1-6 <input type="checkbox"/>	—
75	5-7	5-6 <input type="checkbox"/>	7-8
100	3-7	3-4 <input type="checkbox"/>	7-8
125	1-7	1-2 <input type="checkbox"/>	7-8
300 $\Delta$	6-7	5-8 <input type="checkbox"/>	—
350	6-7	3-8 <input type="checkbox"/>	—
400 $\Delta$	4-7	3-8 <input type="checkbox"/>	—
450	4-7	1-8 <input type="checkbox"/>	—
500 $\Delta$	2-7	1-8 <input type="checkbox"/>	—

$\Delta$  Linea equipotenziale rispetto alla massa.  
 Morsetto da collegare alla massa.

### TABELLA DELLE TENSIONI COMBINABILI COL CAMBIO TENSIONI

Tensione di rete ammisibile volt	Tensione nominale dell'appa- recchio volt	Posizione del cambio tensioni	
		Combinato- re di sopra	Combinato- re di sotto
95 - 105	100	120	— 20
105 - 115	110	120	— 10
115 - 125	120	120	0
125 - 135	130	120	+ 10
135 - 145	140	160	— 20
145 - 155	150	160	— 10
155 - 165	160	160	0
165 - 175	170	160	+ 10
175 - 185	180	200	— 20
185 - 195	190	200	— 10
195 - 205	200	200	0
205 - 215	210	200	+ 10
215 - 225	220	240	— 20
225 - 235	230	240	— 10
235 - 245	240	240	0
245 - 250	250	240	+ 10

I valori in dB accanto ai dati di potenza degli amplificatori indicano i guadagni in potenza rispetto ad un livello di riferimento di 6 mW, secondo la formula:  $\text{dB} = 10 \log W/6$ , nella quale W è la potenza dell'amplificatore in mW.



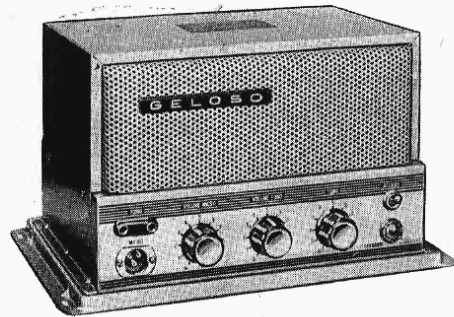
# AMPLIFICATORE 15 ÷ 20 WATT B. F. - G 215-AN

ENTRATA PER MICROFONO

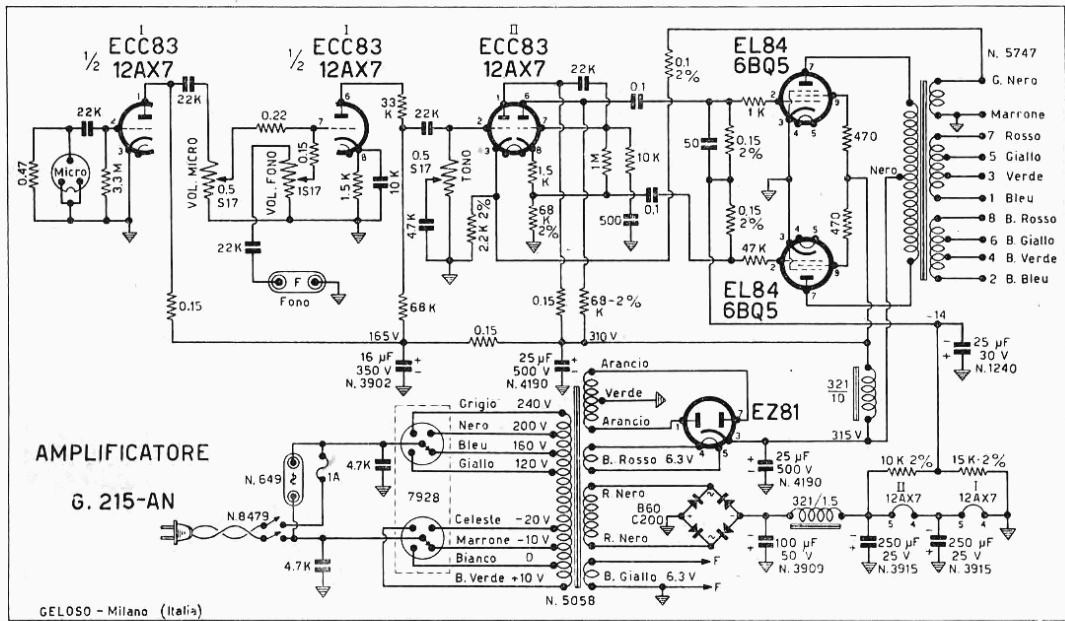
ENTRATA PER FONO - SINTONIZZATORE O REGISTRATORE MAGNETICO

CONTROLLO DI TONO

16 IMPEDENZE D'USCITA



E' il più piccolo degli amplificatori di uso generale, ed è particolarmente adatto per circoli privati, sedi di associazioni, piccole sale per conferenze, ristoranti e bar: dovunque, insomma, sia richiesta la diffusione della parola e della musica in ambienti di non grandi dimensioni.



- Potenza nominale** (dists. 5%) 15 watt (+ 34 dB)
- Potenza massima** ..... 20 watt (+ 35,2 dB)
- Sensibilità micro** ..... 4 mV (0,5 M $\Omega$ ) (- 82,8 dB)
- Guadagno micro** ..... + 116,8 dB
- Sensibilità tono** ..... 150 mV (1 M $\Omega$ ) (- 54,2 dB)
- Guadagno fono** ..... + 88,2 dB
- Controllo tono:** ..... a 10 kHz da 0 a - 23 dB
- Risposta** ..... 30 ÷ 15.000 Hz ( $\pm$  3 dB)
- Tensione di rumore:** ronzio e fruscio 60 dB sotto l'uscita massima.
- Controreazione** ..... 14 dB
- Circuiti d'entrata:** 1 canale micro - 1 canale fono - Possibilità di miscelazione

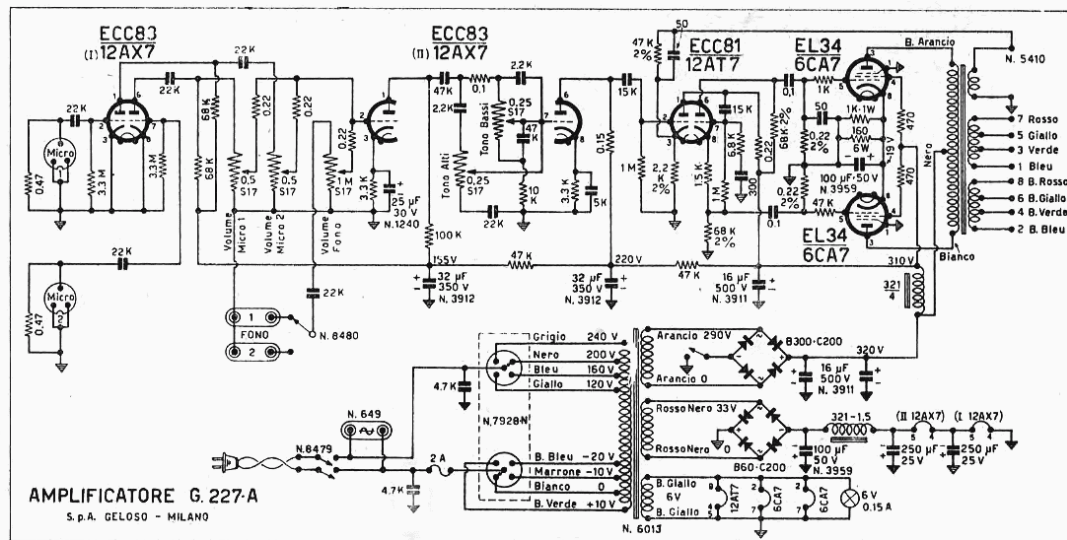
- Controlli:** volume micro - volume fono - tono
- Impedenze d'uscita:** da 1,25 a 500 ohm con 14 valori intermedi (vedi tab. a pag. 4). Uscita a tensione costante: 70 V (300  $\Omega$ ).
- Valvole:** 12AX7 (ECC83) - 12AX7 (ECC83) - 6BQ5 (EL84) - 6BQ5 (EL84) - EZ81; raddr. B60/C200.
- Alimentazione:** con tensione alternata di rete 50 ÷ 60 Hz, 100 ÷ 250 V
- Potenza assorbita** ..... 50 ÷ 80 VA
- Fusibile** ..... 1 A
- Dimensioni** ..... base cm 33 x 18; alt. cm 19
- Peso netto** circa ..... kg 7,500

# AMPLIFICATORE 30 ÷ 35 WATT R. F. - G 227-A



- DUE ENTRATE PER MICROFONO
- DUE ENTRATE PER FONO, RADIO O REGISTRATORE
- POSSIBILITA' DI MISCELAZIONE
- DUE CONTROLLI DI TONO (BASSI - ALTI)
- INTERRUTTORE SEPARATO PER LA TENSIONE ANODICA (STAND-BY)
- 16 IMPEDENZE D'USCITA

E' un amplificatore di media potenza di uso generale, impiegabile tanto per impianti interni (piccoli cinematografi o locali da ballo, palestre o piscine sportive) quanto all'aperto (piccole arene per spettacoli, campi da gioco, funivie e seggiovie, ecc.).



**Potenza nominale** (distors. 5%) 30 watt (+ 37 dB)  
**Potenza massima** ..... 35 watt (+ 37,7 dB)  
**Sensibilità micro** ... 4 mV (0,5 MΩ) (- 82,8 dB)  
**Guadagno micro** ..... + 119,8 dB  
**Sensibilità fono** ..... 200 mV (1 MΩ) (- 51,7 dB)  
**Guadagno fono** ..... + 88,7 dB  
**Controlli tono:** «BASSI» α 50 Hz da -10 α +10 dB  
 «ALTI» α 10 kHz da -20 α +9 dB  
**Risposta** ..... 30 ÷ 15.000 Hz (± 3 dB)  
**Tensione di rumore:** ronzio e fruscio 68 dB sotto l'uscita massima.  
**Controreazione** ..... 14 dB  
**Circuiti d'entrata:** 2 canali micro - 1 canale fono con commutatore tra due entrate per pick-up,

registratore o sintonizzatore radio - miscelazione.  
**Controlli:** volume micro 1 - volume micro 2 - volume tono - toni bassi - toni alti.  
**Impedenze d'uscita:** da 1,25 a 500 ohm con 14 valori intermedi (vedi tab. a pag. 4). Uscita a tensione costante: 100 V (400 Ω).  
**Valvole:** 12AX7 (ECC83) - 12AX7 (ECC83) - 12AT7 (ECC81) - 6CA7 (EL34) - 6CA7 (EL34); raddr. B300/C200; B60/C200.  
**Alimentazione:** con tensione alternata di rete 50 ÷ 60 Hz, 100-250 V.  
**Potenza assorbita** ..... 120 ÷ 140 VA  
**Fusibile** ..... 2 A  
**Dimensioni** ..... base cm 39 x 22; altezza cm 21  
**Peso netto** ..... kg 12

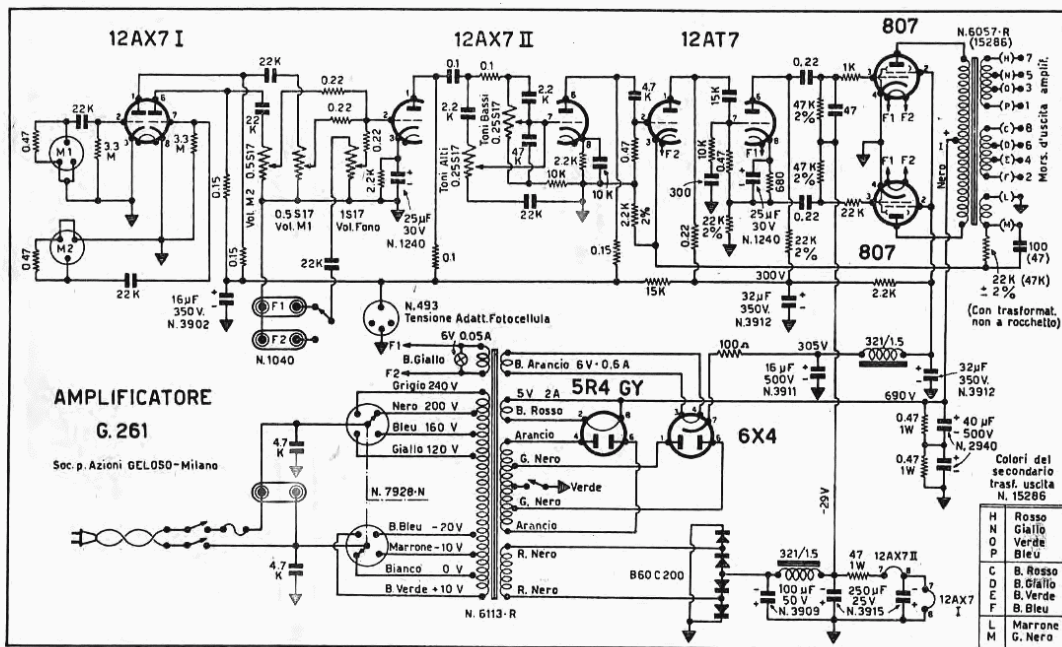


# AMPLIFICATORE 50 ÷ 75 WATT B. F. - G 261-A

- DUE ENTRATE PER MICROFONO
- DUE ENTRATE PER FONO, RADIO O REGISTRATORE
- POSSIBILITA' DI MISCELAZIONE
- DUE CONTROLLI DI TONO (BASSI - ALTI)
- INTERRUTTORE SEPARATO PER LA TENSIONE ANODICA (STAND-BY)
- PRESA PER ADATTATORE FOTOCELLULA
- 16 IMPEDENZE D'USCITA



E' un amplificatore di notevole potenza, adatto per realizzare impianti in grandi ambienti (sale di spettacolo, cinema, chiese ecc.) o all'aperto (campi sportivi, piste da ballo).



- Potenza nominale** (distors. 5%) 50 watt (+ 39,2 dB)
- Potenza massima** ..... 75 watt (+ 41 dB)
- Sensibilità micro** ..... 4 mV (0,5 MΩ) (- 82,8 dB)
- Guadagno micro** ..... + 122 dB
- Sensibilità fono** ..... 150 mV (1 MΩ) (- 54,2 dB)
- Guadagno fono** ..... + 93,4 dB
- Controlli tono:** «BASSI» α 50 Hz da -10 α +10 dB  
«ALTI» α 10 kHz da -20 α +10 dB
- Risposta** ..... 30 ÷ 15.000 Hz (± 3 dB)
- Tensione di rumore:** ronzio e fruscio 68 dB sotto l'uscita massima.
- Controreazione** ..... 14 dB
- Circuiti d'entrata:** 2 canali micro - 1 canale fono con commutatore tra due entrate per pick-up,

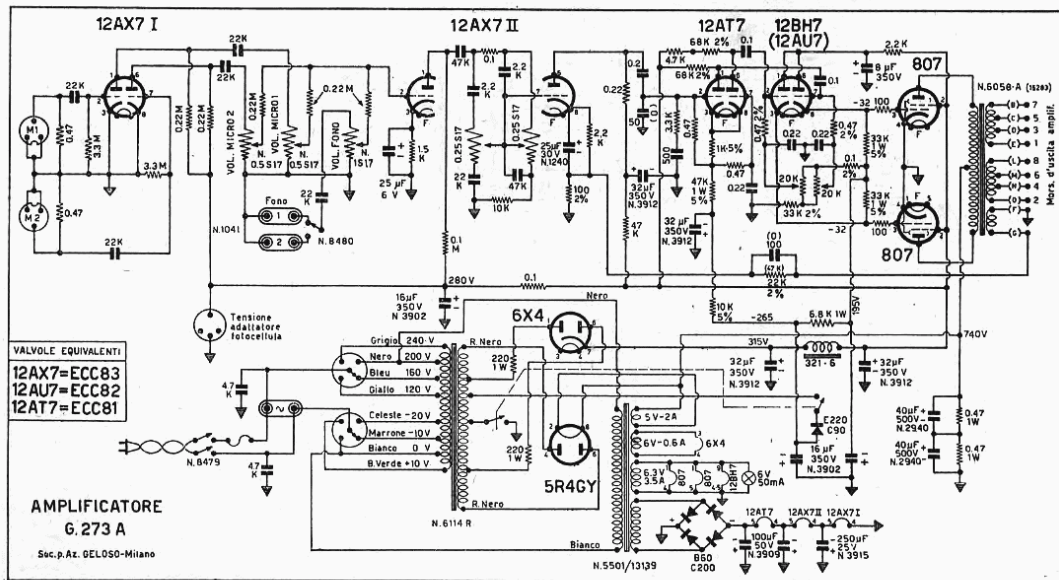
- registratore o sintonizzatore radio - miscelazione
- Controlli:** volume micro 1 - volume micro 2 - volume fono - toni bassi - toni alti
- Impedenze d'uscita:** da 1,25 a 500 ohm con 14 valori intermedi (vedi tab. a pag. 4). Uscita a tensione costante: 70 V (100 Ω).
- Valvole:** 12AX7 (ECC83) - 12AX7 (ECC83) - 12AT7 (ECC81) - 807 - 807 - 5R4GY (GZ34) - 6X4
- Alimentazione:** con tensione alternata di rete 50 ÷ 60 Hz, 100-250 V
- Potenza assorbita** ..... 125 ÷ 160 VA
- Fusibile** ..... 3 A
- Dimensioni** ..... base cm 44 x 22; alt. cm 21
- Peso netto** circa ..... kg 15,500

# AMPLIFICATORE 75 ÷ 100 WATT B. F. - G 273-A



- DUE INGRESSI PER MICROFONI
- DUE INGRESSI PER FONO, REGISTRA-  
TORE O SINTONIZZATORE RADIO
- POSSIBILITA' DI MISCELAZIONE
- DUE CONTROLLI DI TONO
- INTERRUTTORE SEPARATO PER LA  
TENSIONE ANODICA (STAND-BY)
- PRESA PER  
ADATTATORE FOTOCELLULA
- 16 IMPEDENZE D'USCITA

Questo amplificatore di grande potenza è particolarmente indicato per locali di notevole ampiezza (grandi cinematografi, teatri e locali pubblici ecc.) o per la diffusione sonora in vaste aree all'aperto (parchi divertimenti, campi da gioco, arene per spettacoli).



- Potenza nominale** (dists. 5%) 75 watt (+ 41 dB)
- Potenza massima** ..... 100 watt (+ 42,2 dB)
- Sensibilità micro** ... 4 mV (0,5 MΩ) (- 82,8 dB)
- Guadagno micro** ..... + 123,8 dB
- Sensibilità fono** ..... 150 mV (1 MΩ) (- 54,2 dB)
- Guadagno fono** ..... + 95,2 dB
- Controlli tono:** « BASSI » α 50 Hz da -8 α +10 dB  
« ALTI » α 10 kHz da -20 α + 8 dB
- Risposta** ..... 30 ÷ 15.000 Hz (± 3 dB)
- Tensione di rumore:** ronzio e fruscio 68 dB sotto  
l'uscita massima.
- Controreazione** ..... 14 dB
- Circuiti d'entrata:** 2 canali micro - 1 canale fono  
con commutatore tra due entrate - Miscelazione

- Controlli:** volume micro 1 - volume micro 2 - vo-  
lume tono - toni bassi - toni alti
- Impedenze d'uscita:** da 1,25 α 500 ohm con 14  
valori intermedi (vedi tab. a pag. 4). Uscita a  
tensione costante: 70 V (75 Ω).
- Valvole:** 12AX7 (ECC83) - 12AX7 (ECC83) - 12AT7  
(ECC81) - 12 BH7 (12AU7) - 807 - 807 - 5R4GY -  
6X4 - B60/C200.
- Alimentazione:** con tensione alternata di rete  
50 ÷ 60 Hz, 100 ÷ 250 V.
- Potenza assorbita** ..... 180 ÷ 300 VA
- Fusibile** ..... 3 A
- Dimensioni** ..... base cm 44 x 22; alt. cm 21
- Peso netto** circa ..... kg 17,800

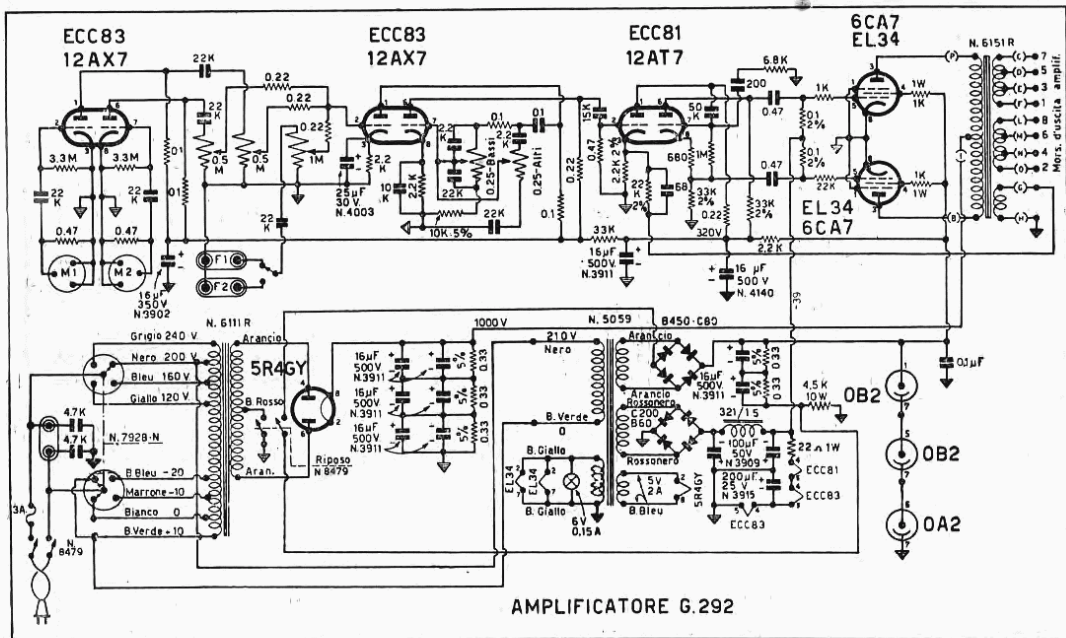


# AMPLIFICATORE 100 ÷ 150 WATT B. F. - G 292-A

- DUE ENTRATE PER MICROFONO
- DUE ENTRATE PER FONO  
O REGISTRATORE
- POSSIBILITA' DI MISCELAZIONE
- DUE CONTROLLI DI TONO
- INTERRUTTORE SEPARATO PER LA  
TENSIONE ANODICA (STAND-BY)
- 16 IMPEDENZE D'USCITA



E' l'amplificatore singolo più potente della serie. Può essere usato in impianti di sonorizzazione di grandi aree all'aperto (piazze, grandi piste da ballo, ippodromi e stadi sportivi, stazioni, ecc.) oppure anche in ambienti chiusi (saloni, chiese, grandi teatri, ecc.) quando le loro dimensioni richiedano l'installazione di molti altoparlanti di potenza elevata o una buona riserva di potenza.



AMPLIFICATORE G.292

**Potenza nominale** (distor. 5%) 100 watt (+ 42,2 dB)  
**Potenza massima** ..... 150 watt (+ 44 dB)  
**Sensibilità micro** ..... 4 mV (0,5 MΩ) (- 82,8 dB)  
**Guadagno micro** ..... + 125 dB  
**Sensibilità fono** ..... 150 mV (1 MΩ) (- 54,2 dB)  
**Guadagno fono** ..... + 96,4 dB  
**Controlli tono:** « BASSI » α 50 Hz da -10 α +13 dB  
 « ALTI » α 10 kHz da -20 α +10 dB  
**Risposta** ..... 30 ÷ 15.000 Hz (± 3 dB)  
**Tensione di rumore:** ronzio e fruscio 60 dB sotto  
 l'uscita massima.  
**Controreazione** ..... 14 dB  
**Circuiti d'entrata:** 2 canali micro - 1 canale fono  
 con commutatore tra due entrate per pick-up o  
 registratore - Possibilità di miscelazione.

**Controlli:** volume micro 1 - volume micro 2 - volume  
 tono - toni bassi - toni alti.

**Impedenze d'uscita:** da 1,25 a 500 ohm con 14 valori  
 intermedi (vedi tab. α pag. 4). Uscita a tensione costante:  
 100 V (100 Ω).

**Valvole:** 12AX7 (ECC83) - 12AX7 (ECC83) - 12AT7  
 (ECC81) - 6CA7 (EL34) - 6CA7 (EL34) - 5R4GY;  
 raddr. B450/C80 - B60/C200; stabilizz. OB2 -  
 OB2 - OA2.

**Alimentazione:** con tensione alternata di rete,  
 50 ÷ 60 Hz, da 100 a 250 V

**Potenza assorbita** ..... 180 ÷ 360 VA

**Fusibile** ..... 3 A

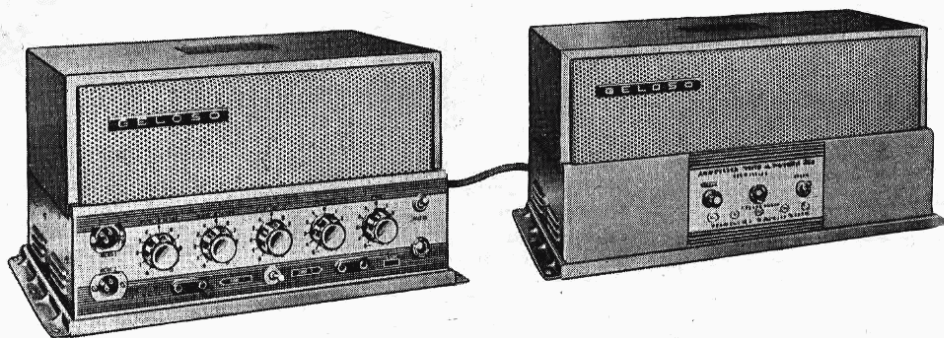
**Dimensioni** ..... base cm 44 x 22; alt. cm 21

**Peso netto** circa ..... kg 19

# AMPLIFICATORE COMBINABILE

## 100 ÷ 2.000 WATT B. F.

COSTITUITO DA UNA UNITA' PILOTA G 276-AN  
E DA UNA O PIU' UNITA' DI POTENZA G 269-A



Questo complesso consente la realizzazione di impianti di amplificazione e diffusione del suono di grande potenza.

La sua principale caratteristica sta nel fatto che con un solo amplificatore pilota, sul quale sono posti tutti i controlli e tutti gli attacchi d'entrata, è possibile pilotare da 1 a 20 amplificatori terminali della potenza di 100 watt BF ciascuno fino ad una potenza complessiva di 2.000 watt BF. L'utilità pratica di questa possibilità risulta evidente nel caso che si debbano realizzare grandi impianti di amplificazione, oppure impianti di potenza anche non eccezionale, ma con la facoltà di un aumento effettuabile in un secondo tempo senza alcuna modifica agli apparecchi già esistenti. Un altro notevole vantaggio di questo tipo di installazione è che l'intero impianto può essere suddiviso in sezioni, ciascuna facente capo ad un amplificatore terminale; è così possibile mettere in funzione, insieme all'unità pilota, anche solo una parte di questi amplificatori, limitando la diffusione alle sezioni che interessano.

Per quanto riguarda le entrate, le caratteristiche dei controlli, della miscelazione e del circuito di uscita, il complesso ha le stesse possibilità poste in atto in tutti gli amplificatori unificati di nostra produzione.

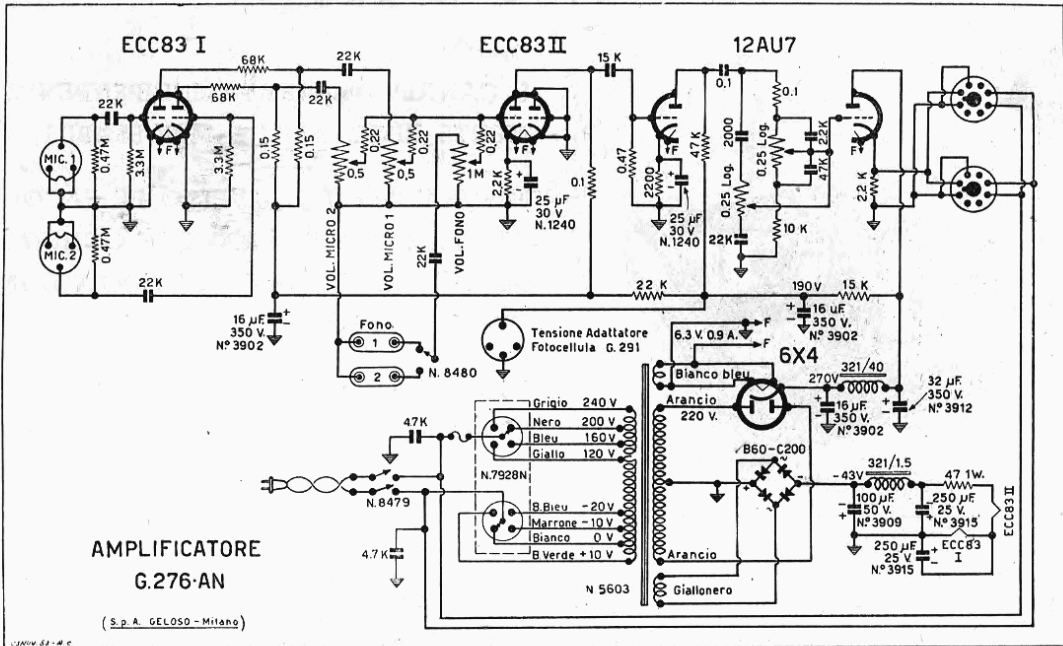
I dati tecnici che seguono si riferiscono ad unità pilota G 276-AN ed a una sola unità di potenza G 269-A.

**Potenza nominale** (dist. 5%) 100 watt (+ 42,2 dB)  
**Potenza massima** ..... 150 watt (+ 44 dB)  
**Sensibilità micro** ..... 4 mV (0,5 MΩ) (- 82,8 dB)  
**Guadagno micro** ..... + 125 dB  
**Sensibilità fono** ..... 150 mV (1 MΩ) (- 54,2 dB)  
**Guadagno fono** ..... + 96,4 dB  
**Controlli tono:** « BASSI » α 50 Hz da -10 α +13 dB  
 « ALTI » α 10 kHz da -20 α +15 dB  
**Risposta** ..... 30 ÷ 15.000 Hz (± 3 dB)  
**Tensione di rumore:** ronzio e fruscio 68 dB sotto l'uscita massima  
**Controreazione** ..... 14 dB  
**Circuiti d'entrata** (sul G 276-AN): 2 canali micro - 1 canale fono commutabile su due entrate - Possibilità di miscelazione.

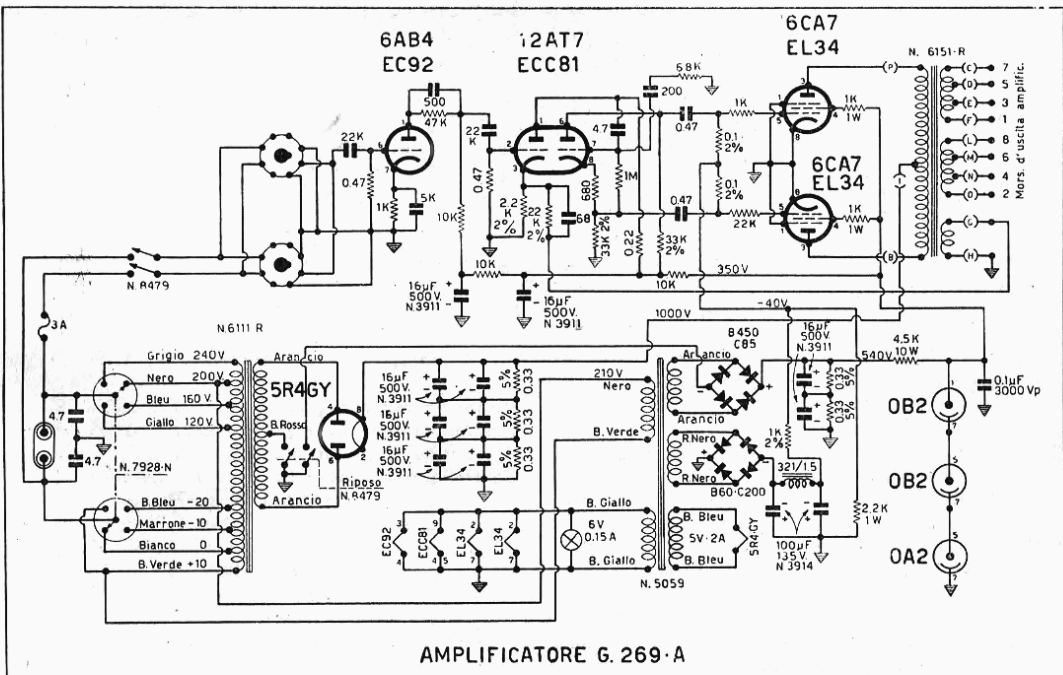
**Controlli** (sul G 276-AN): volume micro 1 - volume micro 2 - volume fono - toni bassi - toni alti  
**Impedenze d'uscita** (sul G 269-A): da 1,25 α 500 ohm, con 14 valori intermedi (vedi tab. a pag. 4). Uscita a tensione costante: 100 V (100 Ω).  
**Valvole** (sul G 276-AN): 12AX7 (ECC83) - 12AX7 (ECC83) - 12AU7 (ECC82) - 6X4; (sul G 269-A): 6AB4 (EC92) - 12AT7 (ECC81) - 6CA7 (EL34) - 6CA7 (EL34) - 5R4GY; raddrizz. B450/C85 - B60/C200; stabilizz. OB2 - OB2 - OA2.  
**Alimentazione:** con tensione alternata di rete, 50 ÷ 60 Hz, 100-250 V  
**Potenza assorbita:** G 276-AN: 30 VA; G 269-A: 175 ÷ 355 VA  
**Dimensioni:** G 276-AN: base cm 39 x 22; altezza cm 21 - G 269-A: base cm 44 x 22; alt. cm 21.  
**Peso netto** ..... G 276-AN: kg 7; G 269-A: kg 19



## SCHEMA ELETTRICO DELL'AMPLIFICATORE G 276-AN



## SCHEMA ELETTRICO DELL'AMPLIFICATORE G 269-A



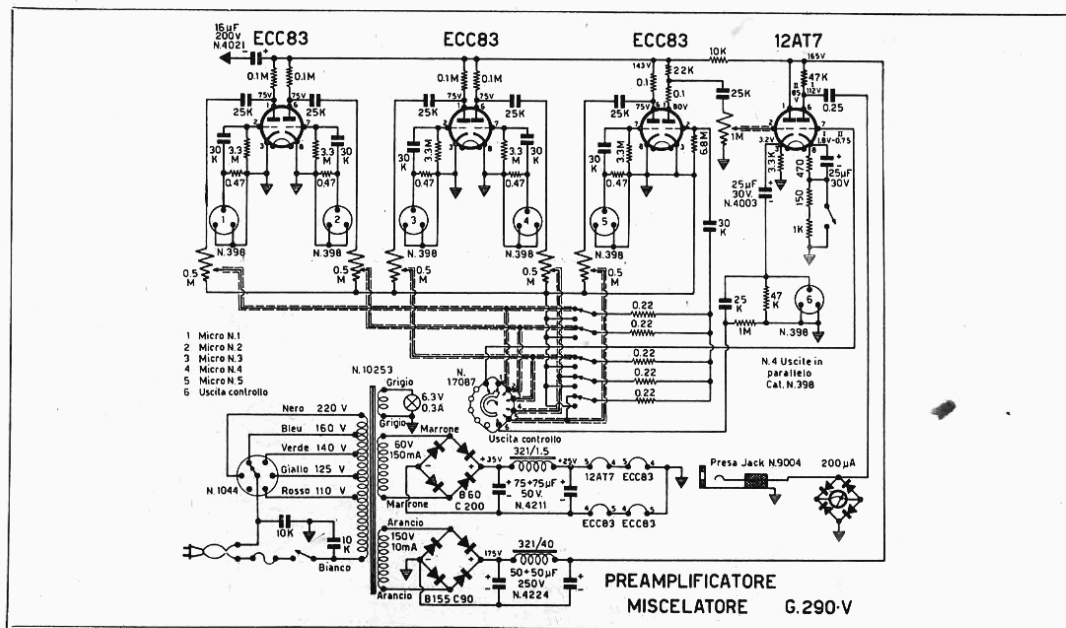
# PREAMPLIFICATORE MISCELATORE PORTABILE G 290-V



5 CANALI D'ENTRATA INDIPENDENTE-  
MENTE REGOLABILI E MISCELABILI

MISURATORE DEL LIVELLO BF FACOL-  
TATIVAMENTE INSERIBILE IN OGNUNO  
DEI DIVERSI CANALI D'ENTRATA E IN  
QUELLO D'USCITA

ALIMENTAZIONE INDIPENDENTE A TEN-  
SIONE ALTERNATA



**Sensibilità** (per ciascun canale d'entrata, con tutti i regolatori di volume al massimo, rispetto ad un livello d'uscita di 320 mV): 4 mV (0,5 M $\Omega$ ).

**Guadagno** (nelle condizioni suddette) 38 dB.

**Risposta alla frequenza** (per ciascun canale) lineare da 30 a 15.000 Hz ( $\pm$  2 dB).

**Tensione di rumore:** ronzio e fruscio 60 dB sotto l'uscita massima.

**Entrata:** 5 canali ad alta impedenza (0,4 M $\Omega$ ) facoltativamente inseribili e miscelabili tra loro.

**Uscita:** a bassa impedenza (circa 600  $\Omega$ ) mediante 4 prese (collegate in parallelo) Cat. N. 398.

**Attacchi:** di entrata e di uscita, Cat. N. 396 - per la

cuffia spina-jack miniatura, Cat. N. 9008 - per la rete d'alimentazione: spina-luce.

**Cuffia da usare:** di tipo piezoelettrico (es. C 38).

**Controllo dei volumi:** 1 per ciascun canale - 1 generale (dopo il miscelatore).

**Controllo dei livelli:** mediante millivoltmetro inseribile, con commutatore, su ciascun canale di entrata e nel circuito d'uscita (dopo il miscelatore) - acustico, mediante cuffia collegata in parallelo al millivoltmetro.

**Alimentazione:** con tensione alternata 50  $\div$  60 Hz a 110, 125, 140, 160, 220 V.

**Dimensioni:** base cm 35 x 32; altezza cm 15,5.

**Peso netto** circa ..... kg 6,800



# AMPLIFICATORI PER IMPIANTI MOBILI

CON ALIMENTAZIONE A CC O A CA - SERIE « PA »

A VALVOLE O A TRANSISTORI

**AMPLIFICATORI serie « PA »** - Questi amplificatori sono studiati in modo particolare per l'uso in impianti mobili, e pertanto la loro alimentazione è prevista sia mediante corrente continua d'accumulatore, quanto con corrente alternata di rete, così da potere utilizzare qualsiasi energia elettrica eventualmente disponibile nel luogo d'utilizzazione dell'apparecchio.

Tutti questi amplificatori hanno in comune le seguenti caratteristiche:

- 1) due canali d'entrata, uno ad alta sensibilità (per microfono), uno a media sensibilità (per pick-up fono, sintonizzatore, registratore, ecc.); il G 231-PA ha però un terzo canale di entrata, per un altro microfono;
- 2) possibilità di miscelazione tra i canali d'entrata;
- 3) controllo di tono (attenuazione delle frequenze alte);
- 4) possibilità d'alimentazione con corrente continua d'accumulatore a 12 volt (per i tipi a transistori G 216 e G 223) oppure a 6 o 12 volt per gli altri tipi;
- 5) possibilità d'alimentazione con tensione alternata di rete 50 ÷ 60 periodi;
- 6) passaggio da un tipo d'alimentazione all'altro mediante il semplice spostamento di un commutatore (per gli amplificatori a transistori vedi più sotto);
- 7) interruttore generale del circuito d'alimentazione; lampadina spia con gemma luminosa; valvole fusibili tarate per CC e per CA);
- 8) 16 diverse impedenze d'uscita da 1,5 a 500 ohm, com'è indicato nella tabella qui esposta.

Per il microfono e per il pick-up gli attacchi si trovano sul fronte dell'apparecchio; per il microfono occorre un attacco maschio Cat. N. 396; per il pick-up occorrono due spinette-puntali Cat. N. 489 e N. 489/M).

Gli attacchi per gli altoparlanti sono posti sul dietro (morsettiera di uscita a 8 morsetti).

Ogni amplificatore è protetto da fusibili tarati (ogni fusibile dovrà essere eventualmente sostituito con un altro di pari valore di taratura, dopo avere trovato ed eliminato la causa che ha provocato la fusione del precedente).

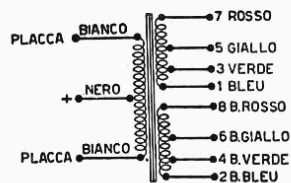
**AMPLIFICATORI A TRANSISTORI** - Questi amplificatori, per la loro mole assai ridotta in rapporto alla potenza BF ottenibile, per il loro limitato peso e il basso consumo di corrente, sono particolarmente adatti per gli impianti portabili.

L'alimentazione è ad accumulatore 12 volt; sono però fornibili due appositi alimentatori a transistori, il G 217 per l'amplificatore G 216 ed il G 224 per l'amplificatore G 223, per mezzo dei quali è possibile anche l'alimentazione da rete ca 100 ÷ 230 volt oppure da accumulatore 24 volt, con commutazione rapida dall'uno all'altro tipo di alimentazione. Sono perciò indicati anche per impianti nei quali sia essenziale la continuità del servizio, anche in mancanza dell'energia elettrica di rete, poichè dato il loro modesto consumo non richiedono grossi accumulatori e frequenti ricariche di essi per i periodi di funzionamento autonomo.

## TROMBA AMPLIFICATA A TRANSISTORI « AMPLIVOCE »

E' il più pratico e comodo mezzo per diffondere a distanza annunci, avvisi, chiamate. Robustissima, piccola e leggera, l'« Amplivoce » funziona con comuni pile a secco per torcia elettrica, con autonomia di vari mesi. Ha una portata di oltre 300 metri in ambiente calmo, entra in funzione istantaneamente e può essere portata a tracolla senza fastidio per i movimenti. La descrizione dettagliata è riportata a pag. 47.

**TABELLA  
DELLE IMPEDENZE D'USCITA**

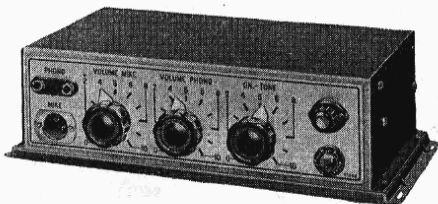


IMPEDENZA Ω	LINEA AI MORSETTI	UNIRE TRA LORO I MORSETTI
1,25	1-3	1-2 □ 3-4
2,5	3-5	3-4 □ 5-6
5 Δ	2-3	1-4 □
7,5	1-5	1-2 □ 5-6
10 Δ	4-5	3-6 □
14	2-5	1-4 □
18	4-5	1-6 □
30 Δ	2-5	1-6 □
75	5-7	5-6 □ 7-8
100	3-7	3-4 □ 7-8
125	1-7	1-2 □ 7-8
300 Δ	6-7	5-8 □
350	6-7	3-8 □
400 Δ	4-7	3-8 □
450	4-7	1-8 □
500 Δ	2-7	1-8 □

Δ LINEA BILANCIATA  
□ CONNES. A MASSA NECESSARIA PER  
LINEE LUNGHE AD ALTA IMPEDENZA.

# AMPLIFICATORE 10 ÷ 17 WATT B. F. - G 216-TSN

A TRANSISTORI



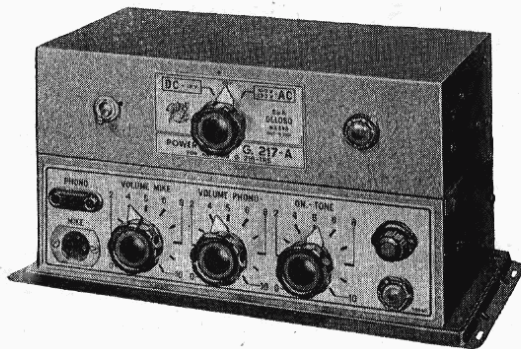
ENTRATA PER MICROFONO  
ENTRATA PER FONO O REGISTRATORE  
POSSIBILITA' DI MISCELAZIONE  
CONTROLLO DI TONO  
ALIMENTAZIONE CON CC 12 V

IN UNIONE ALL'APPOSITO ALIMENTATORE G 217-N FUNZIONA CON ALIMENTAZIONE CC 12 V E 24 V OPPURE CA DI RETE 100-230 V

Il G 216-TSN è un amplificatore a basso consumo di corrente particolarmente adatto per impianti mobili o di installazione provvisoria (pubblicità sonora da auto, moto od imbarcazioni, comizi volanti, fiere, luna-park, ecc.). Se poi all'amplificatore viene sovrapposto l'alimentatore per c.a. G 217-N, le sue possibilità d'impiego si estendono a tutti i casi nei quali l'energia elettrica di rete viene distribuita saltuariamente mentre è richiesto un servizio di amplificazione continuativo.

A destra:

Vista frontale del complesso alimentatore G 217 amplificatore G 216-TSN. In alto si trovano l'interruttore generale, il commutatore accumulatore-rete CA e la lampadina spia. In basso, nell'ordine: gli attacchi per il microfono e per il pick-up fono, i regolatori di volume (micro e fono), il regolatore di tono, la valvola fusibile e la lampadina spia.



**Potenza nominale** (dist. 8%) 10 watt (+ 32,2 dB)  
**Potenza massima** ..... 17 watt (+ 34,5 dB)  
**Sensibilità micro** ..... 7 mV (0,3 M $\Omega$ ) (- 75,6 dB)  
**Guadagno micro** ..... + 107,8 dB  
**Sensibilità fono** ... 200 mV (0,3 M $\Omega$ ) (- 46,5 dB)  
**Guadagno fono** ..... + 78,6 dB  
**Controllo tono** ..... a 10 kHz da 0 a -20 dB  
**Tensione di rumore:** 60 dB sotto l'uscita massima  
**Risposta:** lineare da 100 a 10.000 Hz ( $\pm$  3 dB)  
**Circuiti ed impedenza di entrata:** 1 canale micro (300 k $\Omega$ ); 1 canale fono (300 k $\Omega$ ).

**Impedenze d'uscita:** vedi tab. a pag. 13. Uscita a tensione costante: 70 V (500  $\Omega$ ).

**Controlli:** volume micro; volume fono; interr. - controllo frequenze alte.

**Transistori:** OC 44 - OC 75 - OC 44 - OC 75 - OC 79  
OC 26 - OC 26.

**Potenza assorbita dall'accumulatore:** in assenza di segnale 0,2 A - a piena potenza 1,5 A.

**Fusibile** ..... 1 A

**Dimensioni** ..... base cm 14 x 28; altezza cm 8,5

**Peso netto** ..... kg 2,800

**NOTE DI SERVIZIO** - Nella rilevazione delle tensioni evitare di provocare corti circuiti accidentali coi puntali del voltmetro. Non impiegare strumenti di misura (tester) inferiori a 20.000  $\Omega$ /V per evitare di falsare i valori rilevati. Preferibilmente usare un voltmetro a valvola.

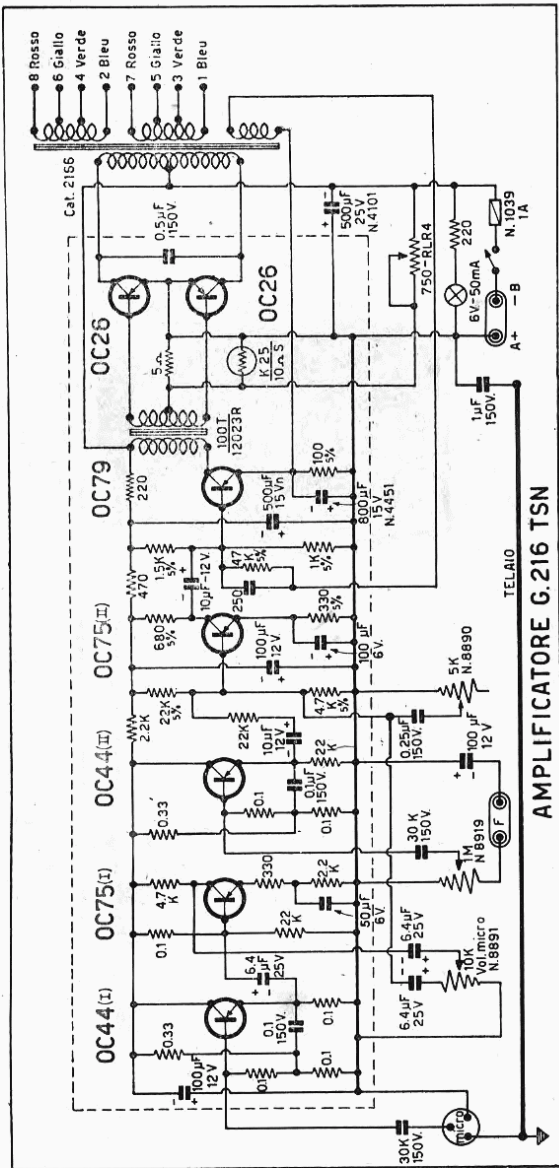
Qualora si debba regolare la corrente dello stadio finale togliere, ad amplificatore spento, la lampadina spia.



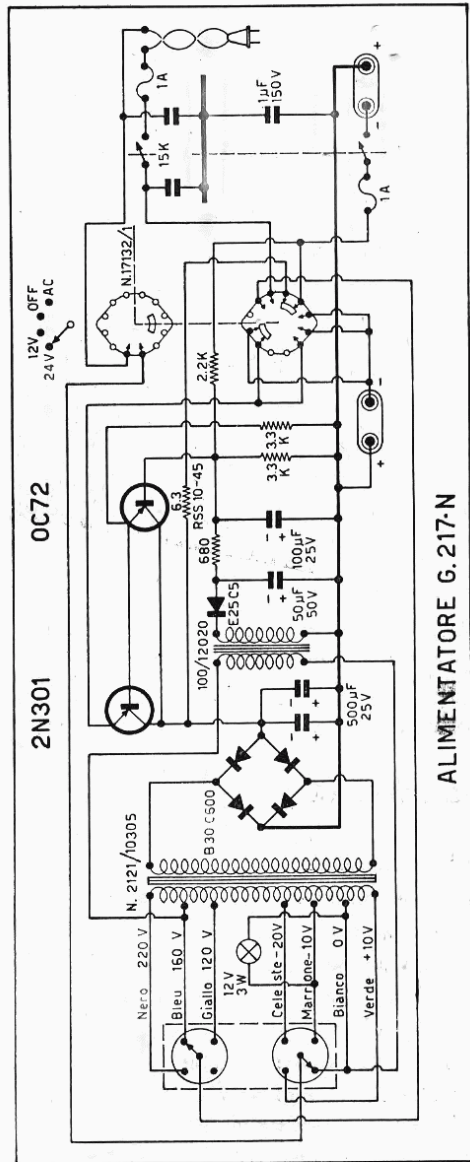
dina pilota e l'alimentazione a tutti i transistori tranne che agli OC 26; spostare poi al centro, nel caso non si trovasse già in tale posizione, il collare della resistenza da 750 ohm situata nell'interno dell'amplificatore G 216-TSN e ben visibile. L'amperometro dovrà essere collegato in serie ad uno dei fili di alimentazione del G 216; la regolazione si effettua spostando lentamente e con cautela il collare della resistenza da 750 ohm fino ad ottenere un valore di corrente compreso fra quelli riportati nella tabella qui sotto.

Nella tabella diamo i valori di corrente entro i quali deve essere eseguita la regolazione (**IMPORTANTE:** gli OC 26 devono essere a temperatura ambiente) per la tensione di 12 volt (accumulatore), oppure 15 volt (quando il G 216-TSN funziona in unione all'alimentatore G 217-N).

volt alimentazione	12 (accumulatore)	15 - 16 Max (con G 217)
corrente in mA	da 30 a 35	da 45 a 50



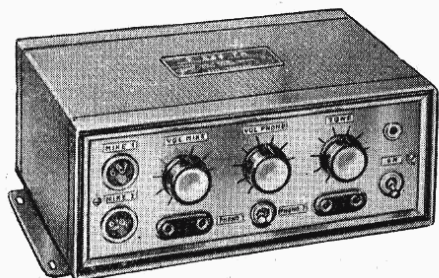
AMPLIFICATORE G.216 TSN



ALIMENTATORE G.217-N

# AMPLIFICATORE 20 ÷ 25 WATT B. F. - G 223-PA

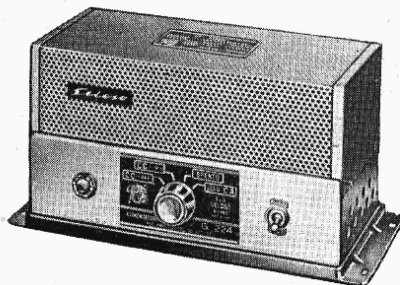
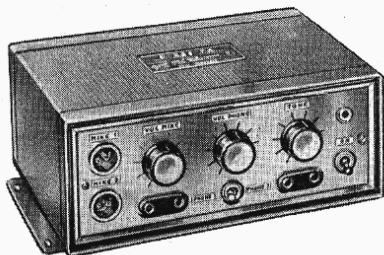
## A TRANSISTORI



DUE ENTRATE PER MICROFONO  
 DUE ENTRATE PER FONO O REGISTRATORE  
 POSSIBILITA' DI MISCELAZIONE  
 CONTROLLO DI TONO  
 ALIMENTAZIONE CON CC 12 VOLT

IN UNIONE ALL'APPOSITO ALIMENTATORE G 224 FUNZIONA CON ALIMENTAZIONE CC 12 V E 24 V OPPURE CA DI RETE 100 ÷ 250 V

Il G 223 è un amplificatore a transistori come quello illustrato a pagina precedente, ma può erogare una potenza BF circa doppia. Il suo uso è quindi indicato quando sia richiesta una notevole potenza BF ed un basso consumo di corrente dall'accumulatore di alimentazione. All'amplificatore può essere collegato l'apposito alimentatore G 224, in modo da consentirne il funzionamento anche con c.c. 24 volt oppure con c.a. di rete da 100 a 250 volt.



Vista dell'amplificatore G 223 con a fianco l'alimentatore G 224. Sull'alimentatore sono visibili l'interruttore generale, il commutatore accumulatore-rete CA e la lampadina spia. Sull'amplificatore, da sinistra a destra, si trovano gli ingressi per microfono, i regolatori di volume per micro e fono, gli ingressi per pick-up e per registratore o sintonizzatore (con commutatore di inserzione), il controllo di tono, la lampadina spia e l'interruttore generale.

### DATI TECNICI

Potenza nominale (distors. 8%) 20 watt (+ 35,2 dB)  
 Potenza massima ..... 35 watt (+ 37,6 dB)  
 Sensibilità micro ..... 7 mV (0,3 MΩ) (- 75,6 dB)  
 Guadagno micro ..... + 110,8 dB  
 Sensibilità fono ... 500 mV (0,3 MΩ) (- 38,5 dB)  
 Guadagno fono ..... + 73,7 dB  
 Controllo tono ..... α 10 kHz da 0 α -17 dB  
 Tensione di rumore: 60 dB sotto l'uscita massima  
 Risposta ... lineare da 100 α 10.000 Hz (± 3 dB)  
 Circuiti ed impedenza di entrata: 1 canale micro (300 kΩ); 1 canale fono (300 kΩ).

Impedenze d'uscita: vedi tab. a pag. 13.

Controlli: volume micro; volume fono; controllo frequenze alte; interruttore.

Transistori: OC 44 - OC 75 - OC 44 - OC 74 - OC 26 - OC 29 - OC 29.

Alimentazione: solo G 223, accum. 12 volt; G223/G224, accum. 12 opp. 24 volt e ca di rete da 100 a 250 volt, 50 ÷ 60 Hz.

Potenza assorbita: con accum. 12 V in assenza di segn. ÷ 0,3 A - a piena potenza ÷ 3,5 A.

Fusibile ..... 3 A.

Dimensioni ..... base cm 24×19; altezza cm 10

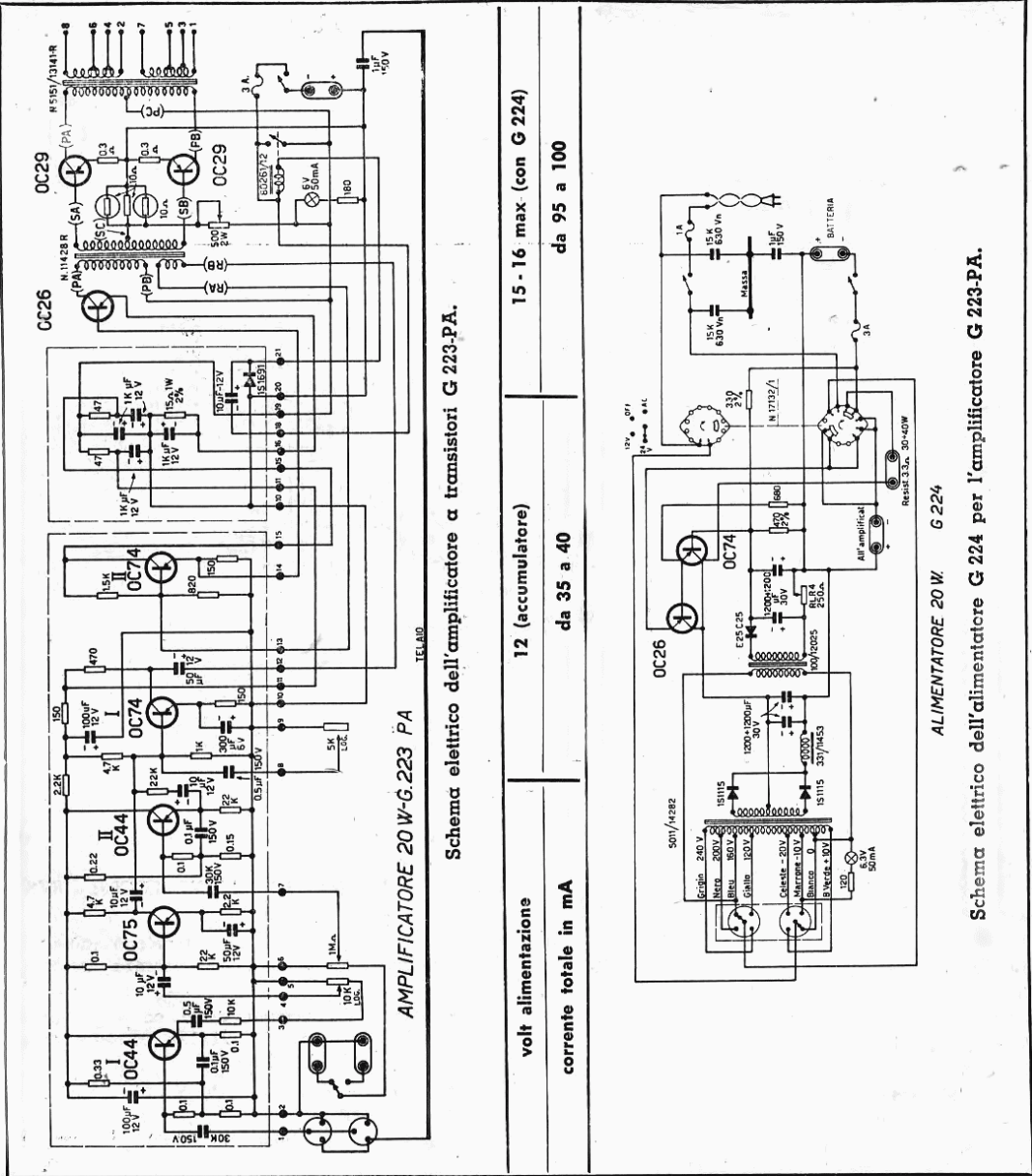
Peso netto ..... kg 4,1



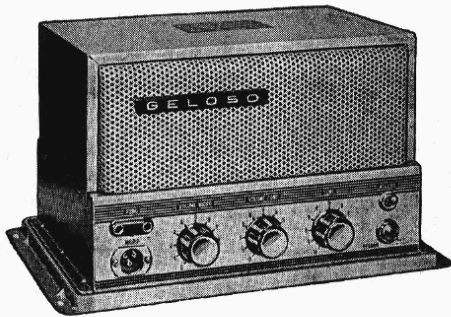
**NOTE DI SERVIZIO** - Nella rilevazione delle tensioni evitare di provocare corti circuiti accidentali coi puntali del voltmetro. Non impiegare strumenti di misura di qualità inferiore a 20.000  $\Omega/V$ , per non falsare i valori rilevati. Non sfilare mai i transistor con l'amplificatore in funzione. Se si rende necessario effettuare la regolazione della corrente dello stadio finale, eseguire nell'ordine le seguenti operazioni:

- ruotare completamente in senso antiorario l'albero del potenziometro da 500  $\Omega$  situato sul fondo del G 223-PA, ed accessibile togliendolo dal suo mobile;
- staccare il filo collegato al terminale del centro del primario del trasformatore d'uscita ed inserire l'ampereometro tra il filo ed il terminale (il + dell'ampereometro al terminale);
- ruotare lentamente l'albero del potenziometro, dopo avere acceso, da freddo, l'amplificatore, fino a raggiungere un valore di corrente intermedio fra quelli indicati nella tabellina qui sotto;
- ottenuto il valore di corrente desiderato sigillare almeno con cera l'albero del potenziometro.

**IMPORTANTE** - Gli OC29 devono essere a temperatura ambiente e tutti i regolatori (tono e volume) a zero, per evitare che la lettura della corrente possa venire falsata.

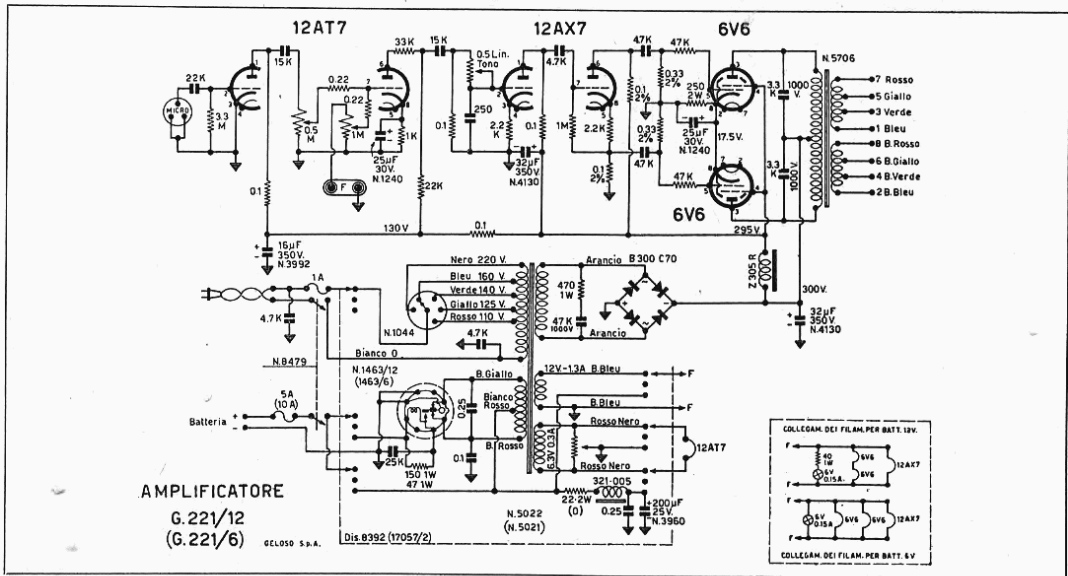


# AMPLIFICATORE 11 ÷ 15 WATT B. F. - G 221-PA A VALVOLE



ENTRATA PER MICROFONO  
ENTRATA PER FONO O REGISTRATORE  
POSSIBILITA' DI MISCELAZIONE  
ALIMENTAZIONE CON CA DI RETE  
110-200 VOLT OPPURE CON ACCU-  
MULATORE 6-12 VOLT  
16 IMPEDENZE D'USCITA

Questo piccolo amplificatore ad alimentazione mista rete-accumulatore può essere utilizzato in moltissimi impieghi, per diffusione sonora da automezzi od imbarcazioni, per piccole funivie o seggiovie, per locali pubblici od alberghi siti in località prive di energia elettrica o dove l'energia stessa viene distribuita solo saltuariamente. Un commutatore posto sul dietro dell'apparecchio consente il passaggio rapidissimo dall'una all'altra forma di alimentazione.



**Potenza nominale** (dist. 5%) 11 watt (+ 32,6 dB)  
**Potenza massima** ..... 15 watt (+ 34 dB)  
**Sensibilità micro** ... 4 mV (0,5 MΩ) (-82,8 dB)  
**Guadagno micro** ..... + 115,4 dB  
**Sensibilità fono** ..... 200 mV (1 MΩ) (-51,7 dB)  
**Guadagno fono** ..... + 84,3 dB  
**Controllo tono** ..... α 10 kHz da 0 α -20 dB  
**Risposta** ..... 100 ÷ 12.000 Hz (± 3 dB)  
**Tensione di rumore:** ronzio e fruscio 60 dB sotto l'uscita massima.  
**Circuiti d'entrata:** 1 canale micro - 1 canale fono - miscelazione.  
**Controlli:** volume micro - volume fono - tono - alimentazione (rete, spento, batteria).

**Impedenze d'uscita:** da 1,25 α 500 ohm (vedi tab. a pag. 13).

**Valvole:** 12AT7 (ECC81) - 12AX7 (ECC83) - 6V6 - 6V6 - raddr. B300/C70

**Alimentazione da rete:** con tensione alternata 50 ÷ 60 Hz; 110 ÷ 220 V; potenza assorbita 60 VA

**Alimentazione da accumulatore:** cc a 6 oppure 12 V (G 221/6 opp. G 221/12); corrente assorbita: 6 V=8 A; 12 V=4 A

**Fusibili:** αα = 1 Amp.; cc 6 V=10 Amp.; cc 12 V=5 Amp.

**Dimensioni** ..... base cm 33 x 18; alt. cm 19

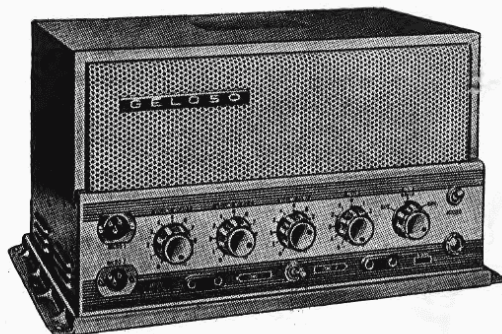
**Peso netto** circa ..... kg 7



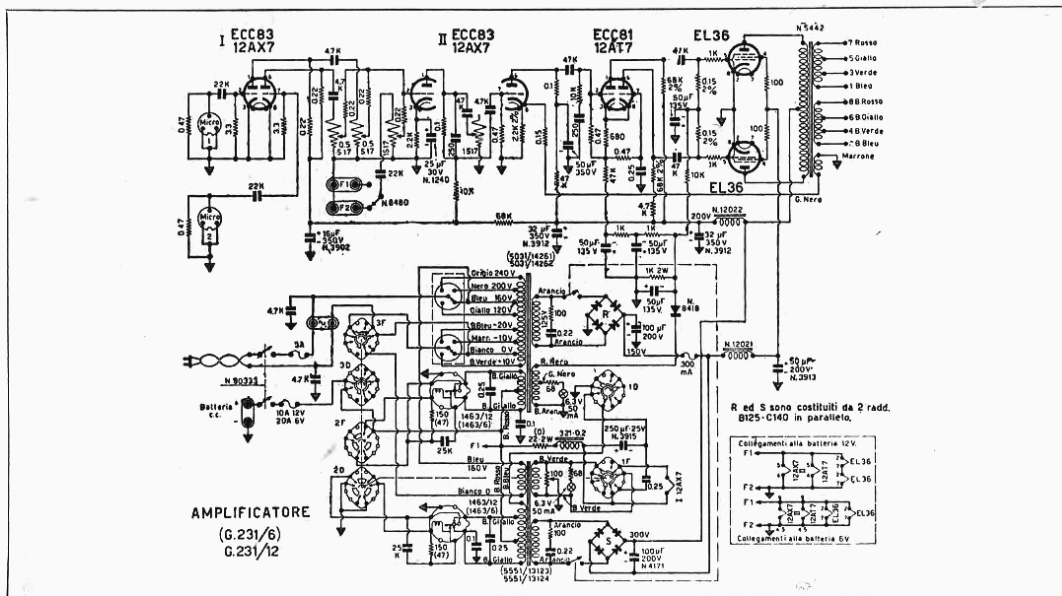
# AMPLIFICATORE 25 ÷ 35 WATT B. F. - G 231-PA

A VALVOLE

- DUE ENTRATE PER MICROFONO
- DUE ENTRATE PER FONO  
O REGISTRATORE
- POSSIBILITA' DI MISCELAZIONE
- CONTROLLO DI TONO
- ALIMENTAZIONE CON CA DI RETE  
100-250 VOLT OPPURE CON ACCU-  
MULATORE 6-12 VOLT
- 16 IMPEDENZE D'USCITA



E' un amplificatore di media potenza ad alimentazione mista rete-accumulatore adatto per seggiovie e funivie, autobus pubblicitari, ecc.



- Potenza nominale** (dist. 5%) 25 watt (+ 36,2 dB)
- Potenza massima** ..... 35 watt (+ 37,7 dB)
- Sensibilità micro** ..... 4 mV (0,5 MΩ) (-82,8 dB)
- Guadagno micro** ..... + 119 dB
- Sensibilità fono** ..... 200 mV (1 MΩ) (-51,7 dB)
- Guadagno fono** ..... + 87,9 dB
- Controllo tono** ..... α 10 kHz da 0 α -20 dB
- Risposta** ..... 100 ÷ 12.000 Hz (± 3 dB)
- Tensione di rumore:** ronzio e fruscio 60 dB sotto l'uscita massima.
- Controreazione** ..... 14 dB
- Circuiti d'entrata:** 2 canali micro - 1 canale fono commutabile fra due entrate - miscelazione.

- Controlli:** volume micro 1 - volume micro 2 - volume fono - tono - alimentazione (rete, spento, batteria)
- Impedenze d'uscita:** da 1,25 a 500 ohm (vedi tab. a pag. 13). Uscita a tens. cost.: 70 V (400 Ω).
- Valvole:** 12AX7 (ECC83) - 12AT7 (ECC81) - 12AT7 (ECC81) - EL36 - EL36 - 4 raddr. B 125/C 140.
- Alimentazione da rete:** tensione alternata 50 ÷ 60 Hz, 100 ÷ 250 V; potenza assorbita 115 VA
- Alimentazione da accumulatore:** cc α 6 oppure 12 volt (G 231/6 opp. G 231/12)
- Fusibili:** ca = 3 A; cc 6 V = 20 A; cc 12 V = 10 A
- Dimensioni** ..... base cm 39 x 22; alt. cm 21
- Peso netto** circa ..... kg 16

# FONO - REGISTRATORE AMPLIFICATO IN VALIGIA G 287-AV/12

A VALVOLE



10 WATT BF

RIPRODUZIONE MICROFONICA  
FONOGRAFICA E MAGNETO-  
FONICA CON POSSIBILITA' DI  
MISCELAZIONE

REGISTRAZIONE MAGNETICA

ALIMENTAZIONE MISTA DA  
RETE (C.A.) O DA ACCUMULA-  
TORI 12 V (C.C.)

Questo apparecchio è principalmente destinato alla pubblicità sonora da automezzi od imbarcazioni ed è costituito da un amplificatore BF ad alimentazione mista rete-accumulatore, da un complesso fonografico a tre velocità, da un registratore magnetico a nastro e da un invertitore a vibratore per l'alimentazione con accumulatore di giradischi e magnetofono.

Vi è anche un attacco per microfono, per annunci diretti; è poi possibile la miscelazione tra le varie entrate, in modo da rendere l'apparecchio estremamente versatile in ogni condizione di impiego.

**Potenza BF** (col 5 % di distorsione) . . . . . 10 W

**Controlli: sul pannello generale di comando:** 2 regolatori di volume commutabili facoltativamente su fono, microfono o magnetofono  
2 deviatori per l'inserzione facoltativa del fono, microfono o magnetofono - Controllo della tonalità - Commutatore di alimentazione « rete-accumulatore » - Interruttore generale d'alimentazione.

**sul magnetofono:** Avanzamento rapido - Quattro comandi a pulsante per: registrazione, riposo-attesa, ascolto, riavvolgimento rapido  
Controllo di volume - Controllo visivo (occhio elettrico) del livello di modulazione per la registrazione.

**sul complesso fono:** Cambio tensioni generale - Cambio di velocità - Cambio della puntina del pick-up (sul braccio).

**Alimentazione:** mista: da rete a tensione alternata  $\alpha$  50 Hz, 110, 125, 140, 160, 220 V; oppure con accumulatore 12 V.

Consumo massimo complessivo: con la rete  $\alpha$  160 V = circa 110 VA; con accumulatore 12 V = circa 10 A.

**Fusibili** (sul pannello di comando generale: rete = 1 A; batteria 10 A.

**Apparecchi componenti:** Amplificatore di potenza G 287-AV/12 V - Complesso fonografico a 4 velocità (16, 33, 45 e 78 giri) Cat. N. 3001. Magnetofono modello G 256/S - Invertitore a vibratore N. 1508/12.

**Attacchi esterni:** Microfono (richiede spinotto Cat. N. 396) - Altoparlante o altoparlanti (sul pannello di comando generale. Impedenze di uscita: 1,6 - 2,5 - 3,2 - 5 - 9,3 ohm - attacchi a morsetti) - Batteria 12 V (attacchi a morsetti) - Rete.

**Valvole usate:** nell'amplificatore di potenza G 287-AV/12 V: 12AU7 (ECC82) - 12AU7 (ECC82) - EL84 - EL84 - raddrizzatore a secco B250/C100.

**Vibratore per il G 287-AV** . . . . . Cat. N. 1463/12

**Vibratore per l'alimentatore-invertitore:** Cat. N. 1458/12.

**Dimensioni d'ingombro** . . . . . mm 520 x 425 x 210

**Peso netto circa** . . . . . kg 19,500



# AMPLIFICATORI AD ALTA FEDELTA'

## Serie "HF"

I perfezionamenti apportati in questi ultimi anni nel campo della registrazione e della trasmissione del suono hanno reso necessario l'uso di complessi amplificatori e riproduttori studiati per trarre dalle moderne registrazioni e trasmissioni ad Alta Fedeltà i migliori risultati qualitativi.

Nelle pagine seguenti vengono presentati cinque amplificatori ad Alta Fedeltà rispondenti alle più avanzate esigenze, tra i quali due montati su di un unico telaio e tre, invece, realizzati ognuno in due telai separati (preamplificatore e amplificatore di potenza) così da consentire la realizzazione di complessi con preamplificatore sistemabile a distanza dall'amplificatore finale.

Tra i primi due, il G 203-HF di 7 watt BF, pure avendo una risposta ultralineare e con un contenuto d'armoniche spurie molto basso al pari degli altri modelli di questa serie, è un amplificatore monofonico molto semplice e di costo modesto.

Il G 232-HFN è un amplificatore monofonico di 20 watt BF, lineare da 20 a 20.000 Hz, con una entrata per microfono ed una per pick-up fono a riluttanza variabile; ha incorporate convenienti equalizzazioni della risposta ed il controllo di volume è di tipo fisiologico.

Il complesso G 233/G 234-HF è un classico amplificatore monofonico di 15 watt BF realizzato in due telai separati, particolarmente studiato per la riproduzione corretta, con equalizzazione normalizzata, sia delle moderne registrazioni discografiche (norma CEI-RIAA) sia delle vecchie incisioni a 78 giri.

Il controllo di volume di questo amplificatore, come nel G 232-HFN è del tipo con compensazione delle basse frequenze ai bassi livelli, secondo l'audiogramma di Fletcher-Munson (compensazione delle deficienze fisiologiche normali di risposta dell'orecchio umano). E' inoltre dotato di filtri anti-rombo e anti-fruscio facoltativamente inseribili, di cinque circuiti d'entrata inseribili mediante un commutatore, e di controllo di tono separato per le alte e per le basse frequenze.

I complessi G 235/G 236-HF e G 243/G 244-HF sono a doppio canale e particolarmente studiati per la riproduzione stereofonica; il G 235/G 236-HF ha cinque circuiti d'entrata facoltativamente inseribili, due controlli di tono separati per le alte e per le basse frequenze, un filtro anti-rombo, un regolatore di bilanciamento tra i livelli dei due canali stereo e un commutatore per predisporre il funzionamento stereo oppure monofonico; il G 243/G 244-HF ha le stesse possibilità, salvo il numero delle entrate, che sono due sole, e l'assenza del filtro anti-rombo e del commutatore stereo-monofonico.

Questi amplificatori stereo, inoltre, hanno la particolarità di consentire lo scambio dei preamplificatori, così che è possibile ottenere le seguenti combinazioni: G 235-HF con G 236-HF, cinque entrate, 10 + 10 watt BF; G 235-HF con G 244-HF, cinque entrate, 4 + 4 watt BF; G 243-HF con G 236-HF, due entrate, 10 + 10 watt BF; G-243-HF con G 244-HF, due entrate, 4 + 4 watt BF. Tutti consentono l'uso di pick-up fono piezoelettrici oppure a riluttanza variabile (salvo il G 243-HF) e sono muniti di trasformatore speciale per Alta Fedeltà con 6 diversi valori d'impedenza d'uscita, com'è indicato nella tabella delle combinazioni qui pubblicata.

IMPEDENZE D'USCITA COMBINABILI

Imped. ohm	Linea ai morsetti	Unire tra loro i morsetti	
3 - 4	1 - 3	<input type="checkbox"/> 1 - 2	3 - 4
4,5 - 5,5	1 - 5	<input type="checkbox"/> 1 - 2	5 - 6
6 - 8	4 - 5	<input type="checkbox"/> 1 - 6	—
12 - 16	2 - 3	<input type="checkbox"/> 1 - 4	—
15 - 19	2 - 5	<input type="checkbox"/> 1 - 4	—
18 - 24	2 - 5	<input type="checkbox"/> 1 - 6	—

Da collegare anche alla massa.







# AMPLIFICATORE 20 ÷ 35 WATT B. F. - G 232-HFN

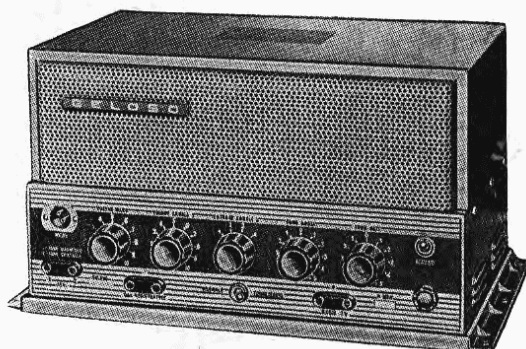
ENTRATE PER: MICROFONO, FONO MAGNETICO, FONO A CRISTALLO, REGISTRATORE O SINTONIZZAZIONE  
EQUALIZZAZIONI FONO INCORPORATE

RISPOSTA DA 20 A 20.000 Hz

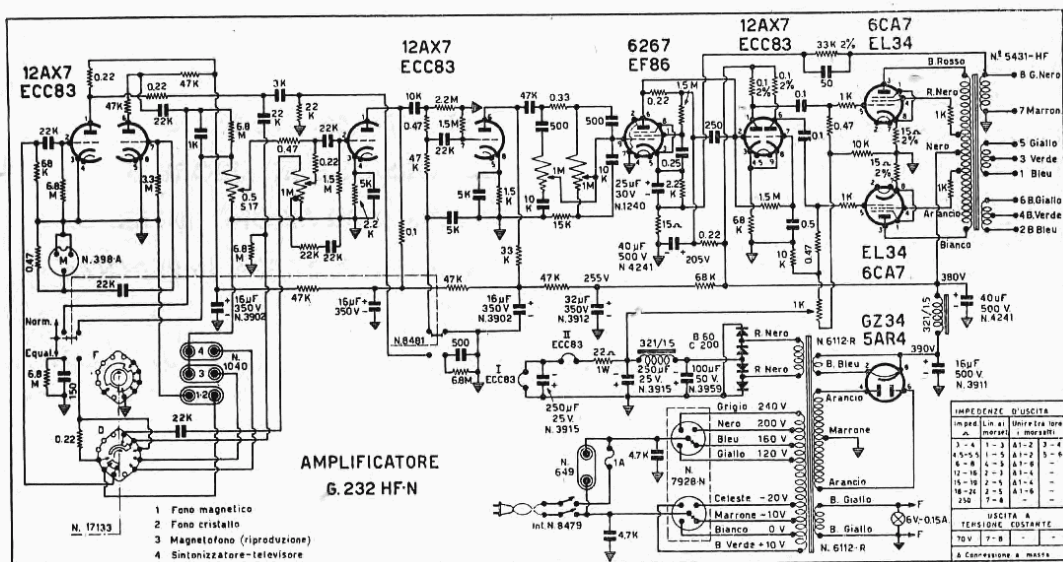
DUE CONTROLLI DI TONO

CONTROLLO FISIOLÓGICO DI VOLUME

POSSIBILITÀ DI MISCELAZIONE



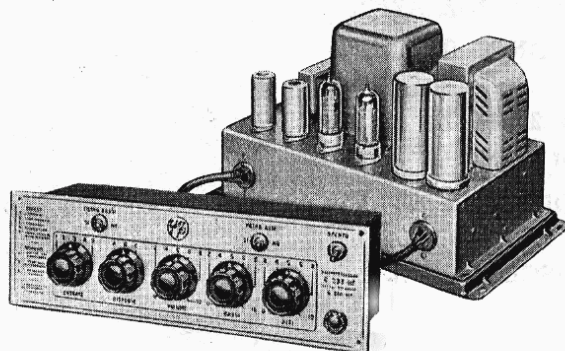
È un amplificatore di elevate caratteristiche, con preamplificatore-equalizzatore incorporato, per locali pubblici di lusso ed applicazioni domestiche di grandi esigenze.



**Potenza nom.** (dist. inf. α 1%) 20 watt (+ 35,2 dB)  
**Potenza massima** ..... 35 watt (+ 37,7 dB)  
**Sensibilità micro** ..... 4 mV (0,5 MΩ) (-82,8 dB)  
**Guadagno micro** ..... + 118 dB  
**Sensibilità fono magnetico** 10 mV (68 KΩ) (-66 dB)  
**Guadagno fono magnetico** ..... + 101,2 dB  
**Sensibilità fono piezoelettr.** 100 mV (1 MΩ) (-57,8 dB)  
**Guadagno fono piezoelettrico** ..... + 93 dB  
**Sensibilità registr. o sint.** 60 mV (1 MΩ) (-62,2 dB)  
**Guadagno registratore o sintonizz.** ... + 97,4 dB  
**Controlli tono:** « BASSI » α 50 Hz da -15 α +15 dB  
 « ALTI » α 10 kHz da -18 α +14 dB  
**Risposta** ..... 20 ÷ 20.000 Hz (± 1 dB)  
**Tensione di rumore:** ronzio e fruscio 70 dB sotto l'uscita massima.

**Controreazioni** ..... 26 dB  
**Circuiti d'entrata:** 1 canale micro - 1 canale fono magnetico o fono piezo - 1 canale per registratore - 1 canale per sintonizzatore - Miscelazione.  
**Controlli:** volume micro - volume fono - Selettore d'ingresso - toni bassi - toni alti - Equalizzatore.  
**Impedenze d'uscita:** da 3 α 24 Ω (vedi tab. a pag. 21). Uscita α tens. costante: 70 V (250 Ω).  
**Valvole:** 12AX7 (ECC83) - 12AX7 (ECC83) - EF86 - 12AX7 (ECC83) - 6CA7 (EL34) - 6CA7 (EL34) - 5AR4 (GZ34).  
**Alimentazione:** con tensione alternata di rete, 50 ÷ 60 Hz, 100 ÷ 250 V.  
**Potenza assorbita** ..... 140 VA  
**Fusibile** ..... 2 A  
**Dimensioni** ..... base cm 30 x 22; alt. cm 21  
**Peso netto** circa ..... kg 14,100

# AMPLIFICATORE AD ALTA FEDELITÀ G 233-HF / G 234-HF



**PREAMPLIFICATORE G 233 - HF:**  
**5 CIRCUITI D'ENTRATA**  
**EQUALIZZATORE FONO**  
**FILTRO ANTI-RIMBO**  
**FILTRO ANTI-FRUSCIO**  
**DUE CONTROLLI DI TONO**  
**CONTROLLO FISIOLÓGICO**  
**DI VOLUME**

**AMPLIFICATORE FINALE G 234 - HF:**  
**POTENZA 15 WATT BF**  
**RISPOSTA 20 ÷ 20.000 Hz**  
**DISTORSIONE INFERIORE A 1 %**  
**INTERMODULAZIONE INFER. A 1 %**  
**ENTRATA A BASSA IMPEDENZA**

In questo amplificatore sono stati messi in atto tutti gli accorgimenti tecnici per ottenere una assoluta linearità di risposta, un elevatissimo rapporto segnale/disturbo e una regolazione perfetta.

**Potenza nom.** (dist. inf. ad 1%) 15 watt (+ 34 dB)  
**Sensibilità micro** ..... 4 mV (0,5 MΩ) (-82,8 dB)  
**Guadagno micro** ..... + 116,8 dB  
**Sensibilità fono magn.**... 10 mV (68 KΩ) (-66 dB)  
**Guadagno fono magnetico** ..... + 100 dB  
**Sensibilità fono piezoel.** 80 mV (0,5 MΩ) (-56,5 dB)  
**Guadagno fono piezoelettrico** ..... + 90,5 dB  
**Sensib. sinton.-TV-regis.** 80 mV (0,5 MΩ) (-56,6 dB)  
**Guadagno sintonizz.-TV-registrat.** ... + 90,5 dB  
**Controlli tono:** «BASSI» a 50 Hz da -14 a +15 dB  
 «ALTI» a 10 kHz da -18 a +14 dB  
**Risposta alla frequenza:** lineare ± 1 dB da 20  
 a 20.000 Hz.  
**Intermodulazione** ..... inferiore all'1 %  
**Tensione rumore:** ronzio e fruscio 70 dB sotto  
 l'uscita massima.  
**Controreazione** ..... 26 dB  
**Fattore di smorzamento** (resistenza carico/resisten-  
 za interna): 7.  
**Circuiti d'entrata:** 1 = microfono; 2 = pick-up  
 fono a riluttanza; 3 = televisore o radio;

4 = registratore; 5 = sintonizzatore radio o  
 pick-up fono piezoelettrico.

**Circuito d'uscita:** a 6 impedenze combinabili da  
 3 a 24 ohm (vedi tabella a pag. 21).

**Controlli:** selettore d'entrata a 5 posizioni - volu-  
 me - regolatore di tono alle frequenze alte -  
 regolatore di tono alle frequenze basse - in-  
 seritore per l'equalizzatore di curva CEI-RIAA  
 oppure 78 giri - inseritore del filtro taglia-  
 rombo (sotto i 20 Hz) - inseritore del filtro  
 taglia alti (sopra i 6.000 Hz) - interruttore di  
 rete (tutti sul preamplificatore).

**Alimentazione:** con tensione alternata da 100 a  
 290 V, commutabile mediante cambio tensioni.  
 Consumo a 160 V: 70 VA. Fusibile di sicurez-  
 za: fino a 190 V = 2 A; per 200 ÷ 250 V  
 = 0,75 A.

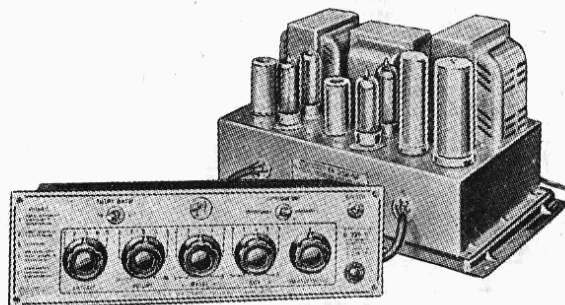
**Dimensioni d'ingombro:** preamplificatore: profondi-  
 tà cm 8,5 + 2,5, pannello frontale cm 33,5 x 10;  
 amplificatore finale: base cm cm 33 x 18,5, al-  
 tezza cm 20.

**Peso netto circa:** preamplificatore kg 1,650 - am-  
 plicatore finale kg 8.





# AMPLIFICATORE STEREOFONICO AD ALTA FEDELTA' G 235-HF - G 236-HF



## PREAMPLIFICATORE G 235-HF:

5 ENTRATE

FILTRO ANTI-ROMBO

DUE CONTROLLI DI TONO

CONTROLLO FISIOLÓGICO

DI VOLUME

## AMPLIFICATORE FINALE G 236-HF:

POTENZA 10 + 10 WATT BF

RISPOSTA 20 ÷ 20.000 Hz

DISTORSIONE INFERIORE A 1 %

INTERMODULAZIONE INFER. A 1 %

ENTRATA A BASSA IMPEDENZA

**Potenza nominale** (1) (distors. infer. ad 1%) 10 watt (+ 32,2 dB).

**Sensibilità fono magn.** 10 mV (68 KΩ) (-66 dB)

**Guadagno fono magnetico** ..... + 98,2 dB

**Sensibilità fono piezoelettrico** 100 mV (0,5 MΩ) (-54,7 dB).

**Guadagno fono piezoelettrico** ..... + 86,9 dB

**Sensibilità sintonizz.-TV-registrat.** 100 mV (0,5 MΩ) (-54,7 dB).

**Guadagno sintonizz.-TV-registratore** ... + 86,9 dB

**Controlli tono:** «BASSI» α 50 Hz da -14 α + 14 dB «ALTI» α 10 kHz da -18 α + 14 dB

**Risposta alla frequenza** (2): lineare ± 1 dB da 20 α 20.000 Hz.

**Controllo della risposta** con regolatori graduali indipendenti di tono: alle frequenze alte da + 12 dB α -22 dB α 10.000 Hz; alle frequenze basse da + 15 dB α -16 dB α 50 Hz.

**Intermodulazione** ..... inferiore all'1 %

**Tensione rumore** (2): ronzio e fruscio 70 dB sotto l'uscita massima.

**Controreazione** ..... 20 dB

**Fattore di smorzamento** (resistenza carico/resistenza interna): 7.

**Circuiti d'entrata:** 1 = pick-up fono a riluttanza (monofonico o stereofonico); 2 = pick-up fono piezoelettrico stereofonico; 3 = canale suono-

TV; 4 = radio o pick-up fono piezoelettrico monofonico; 5 = magnetofono monofonico o stereofonico.

**Uscita:** per registrazione su magnetofono.

**Circuito d'uscita** (uno per ciascun canale): impedenze (pag. 21) da 3 a 24 ohm.

**Controlli:** selettore d'entrata a 5 posizioni - volume - regolatore di tono alle alte frequenze - regolatore di tono alle basse frequenze - filtro taglia-rombo (sotto i 20 Hz) - regolatore di bilanciamento del livello tra i due canali - commutatore «stereo/monofonico» (tutti sul preamplificatore, unificati per i due canali).

**Alimentazione:** con tensione alternata da 100 a 250 V, commutabile mediante cambio tensioni. Consumo α 160 V: 90 VA. Fusibile di sicurezza: fino a 190 V = 2 A; per 200 ÷ 250 V = 0,75 A.

**Dimensioni d'ingombro:** preamplificatore: profondità cm 8,5 + 2,5, pannello frontale cm 33,5 x 10; amplificatore finale: base cm 33 x 18,5, altezza cm 20.

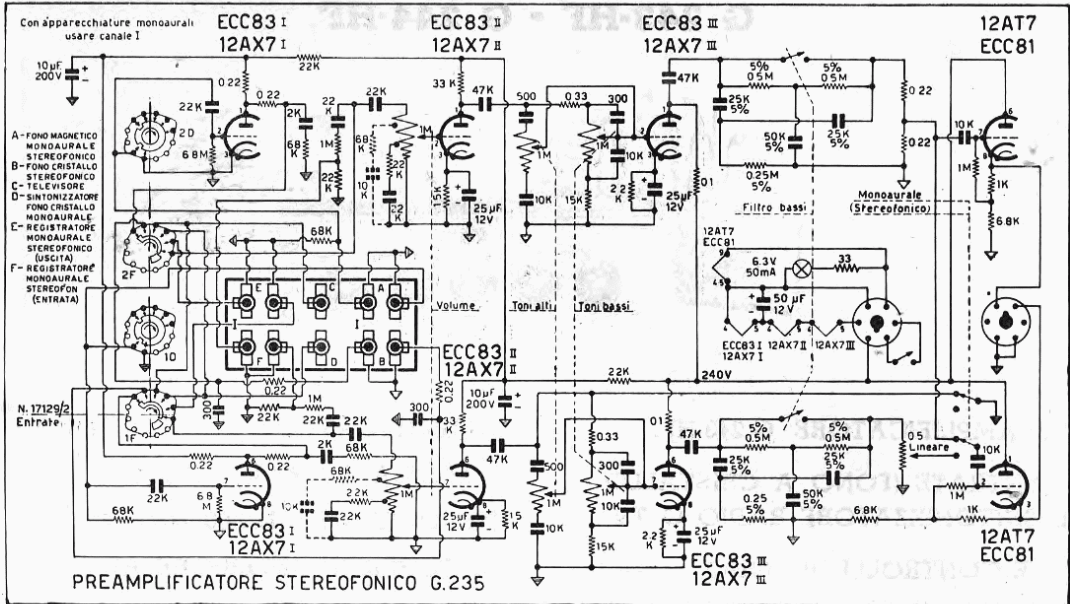
**Peso netto circa:** preamplificatore kg 1,670 - amplificatore finale kg 9.

(1) Per ognuno dei due canali.

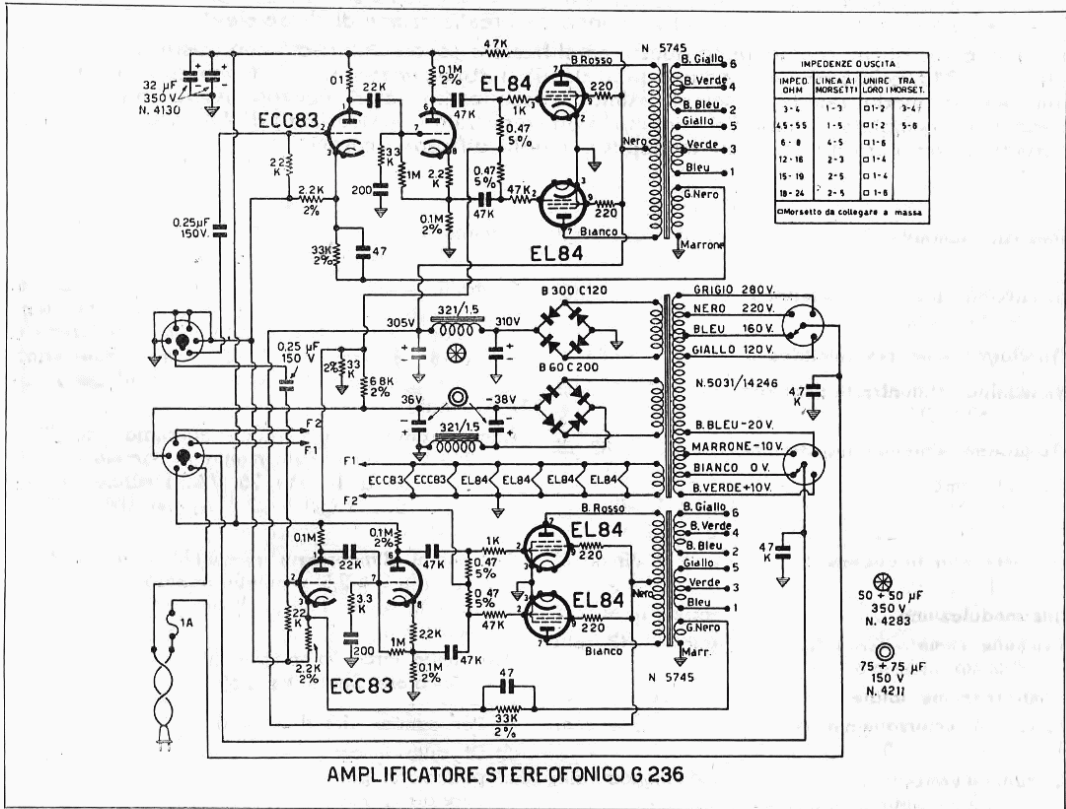
(2) Di tutto il complesso, preamplificatore e amplificatore, per ogni canale, con i regolatori di risposta a zero.



## SCHEMA ELETTRICO DEL PREAMPLIFICATORE G 235-HF

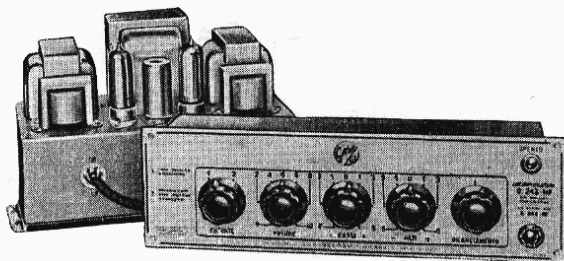


## SCHEMA ELETTRICO DELL'AMPLIFICATORE G 236-HF



# AMPLIFICATORE STEREOFONICO

## G 243-HF - G 244-HF



### PREAMPLIFICATORE G 243-HF:

**2 ENTRATE (FONO A CRISTALLO  
E SINTONIZZATORE RADIO O TV)**

**DUE CONTROLLI DI TONO**

### AMPLIFICATORE FINALE G 244-HF:

**POTENZA 4 + 4 WATT BF**

**RISPOSTA 60 ÷ 12.000 Hz**

**DISTORSIONE INFERIORE AL 2 %**

Per soddisfare tutte le normali esigenze di una riproduzione di alta qualità musicale in ambiente domestico, oltre all'amplificatore G 235-HF/G 236-HF ora descritto è stato realizzato anche questo amplificatore G 243-HF/G 244-HF che, pur costituendo una soluzione più economica, ha nondimeno tutte le caratteristiche che contraddistinguono una realizzazione di classe elevata.

I due apparecchi che compongono questo amplificatore sono combinabili con quelli di cui è costituito il G 235/G 236-HF (vedi pagine precedenti). I collegamenti si effettuano con cavi a spine unificati, in modo rapido e semplicissimo. Questi amplificatori devono essere impiegati con trasduttori (complessi fonografici, sintonizzatori, registratori, altoparlanti) di Alta Fedeltà. Gli altoparlanti devono essere installati in appositi mobili diffusori acustici.

**Potenza nominale** (1) (dists. infer. al 2%) 4 watt  
(+ 28,5 dB).

**Sensibilità fono piezoelettrico** 80 mV (1 MΩ)  
(- 59,5 dB).

**Guadagno fono piezoelettrico** ..... + 88 dB

**Sensibilità sintonizz.-registratore** 80 mV (1 MΩ)  
(- 59,5 dB).

**Guadagno sintonizz.-registratore** ..... + 88 dB

#### Controlli tono:

« BASSI » α 50 Hz da -14 α +13 dB

« ALTI » α 10 kHz da -16 α +14 dB

**Risposta alla frequenza** (2): lineare ± 1 dB da 60  
α 12.000 Hz.

**Intermodulazione** ..... inferiore al 2 %

**Tensione rumore** (2): ronzio e fruscio 70 dB sotto  
l'uscita massima.

**Controreazione totale** ..... 26 dB

**Fattore di smorzamento** (resistenza carico/resisten-  
za interna): 5.

**Circuiti d'entrata:** 1 = radio o fono monoaurale;  
2 = fono stereofonico.

**Circuito d'uscita** (uno per ciascun canale): im-  
pedenze da 3 a 24 ohm (pag. 21).

**Controlli:** selettore d'entrata a due posizioni - vo-  
lume - regolatore di tono frequenze alte - rego-  
latore di tono frequenze basse - regolatore di  
bilanciamento del livello tra i due canali  
(tutti sul preamplificatore, unificati per i due  
canali).

**Alimentazione:** con tensione alternata da 100 a  
250 V, commutabile mediante cambio tensioni.  
Consumo a 160 V: 75 VA. Fusibile di sicu-  
rezza: fino a 190 V = 1 A; per 200 ÷ 250 V  
= 0,75 A.

**Dimensioni d'ingombro:** preamplificatore profondi-  
tà cm 8,5 + 2,5, pannello frontale cm 33,5 x 10;  
amplificatore finale: base cm 33 x 18,5, al-  
tezza cm 20.

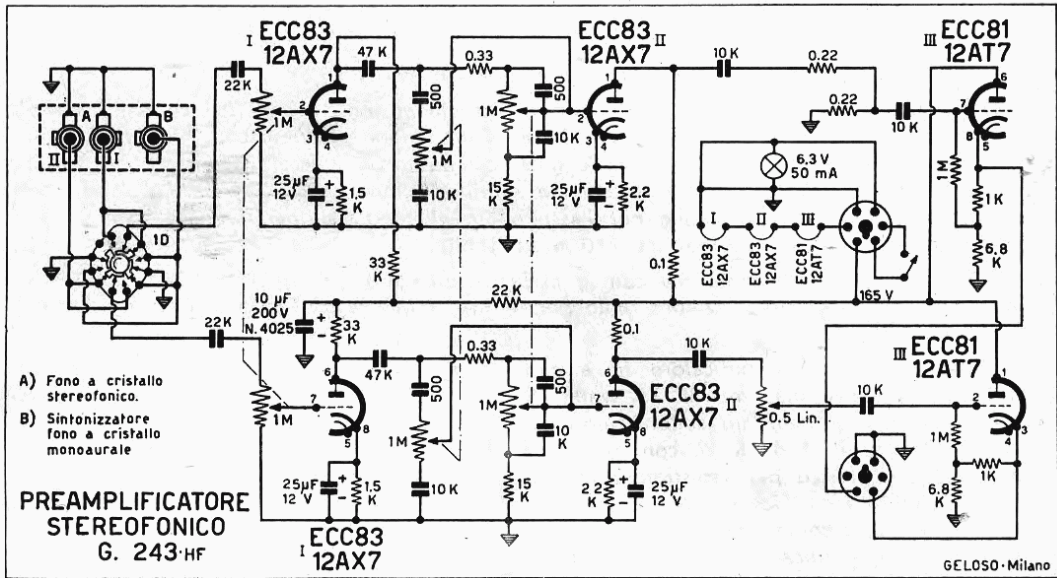
**Peso netto circa:** preamplificatore kg 1,500 - am-  
plificatore finale kg 5,500.

(1) Per ognuno dei due canali.

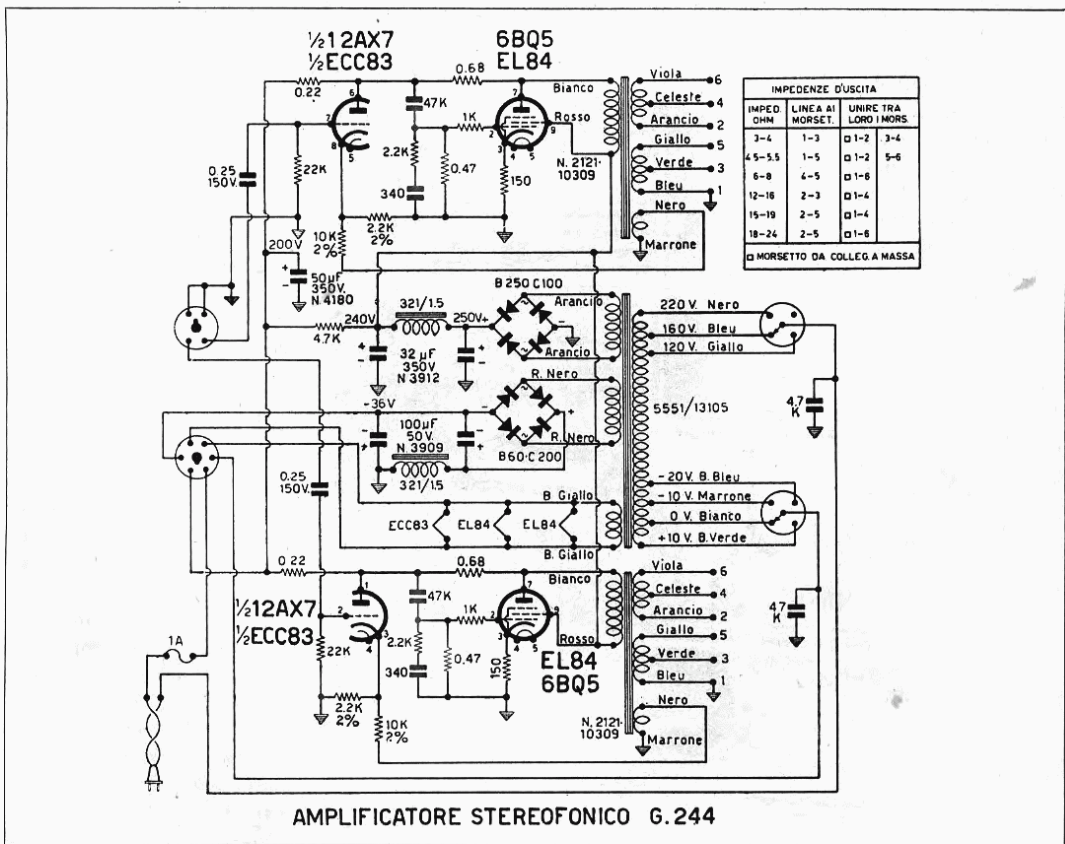
(2) Di tutto il complesso, preamplificatore e am-  
plificatore, per ogni canale, con i regolatori di  
risposta a zero.



## SCHEMA ELETTRICO DEL PREAMPLIFICATORE G 243-HF



## SCHEMA ELETTRICO DELL'AMPLIFICATORE G 244-HF



# CENTRALINI AMPLIFICATORI

La nostra attuale produzione di centralini comprende tre modelli:

il G 1511-C in soprammobile metallico di non grandi dimensioni, avente le seguenti caratteristiche: potenza massima BF 15 watt; 12 linee di altoparlanti inseribili con interruttori centralizzati; sintonizzatore radio per M.d.A. a tre gamme; attacco per microfono; attacco per pick-up fonico; possibilità di miscelazione tra le diverse entrate; altoparlante di controllo incorporato; dispositivo facoltativamente attivabile per l'ascolto attraverso gli altoparlanti; alimentazione con tensione alternata  $50 \div 60$  periodi da 110 a 280 volt;

il G 1523-C, come il precedente ma con le seguenti differenze: potenza massima BF 25 watt; 20 linee di altoparlanti; sintonizzatore radio per M.d.A. e M.d.F. con agganciamento automatico delle stazioni a M.d.F.;

il G 1533-C, centralino amplificatore in armadietto metallico chiudibile, avente le seguenti caratteristiche: potenza massima BF 75 watt; 48 linee di altoparlanti facoltativamente inseribili mediante inseritori centralizzati; sintonizzatore radio per M.d.A. e M.d.F.; complesso fonografico a quattro velocità; altoparlante di controllo; due attacchi per microfono con controllo di volume indipendente; un attacco per registratore magnetico; un controllo di volume per il registratore magnetico, oppure per il fonico o per il sintonizzatore radio; possibilità di miscelazione graduale tra le varie entrate; commutatore per l'inserzione facoltativa dell'altoparlante di controllo o degli altoparlanti esterni; indicatore del livello d'uscita; alimentazione con tensione alternata da 100 a 290 volt.

I primi due centralini sono particolarmente destinati ai piccoli impianti nei quali occorre tenere conto anche dello spazio occupato dal centralino, oltre che, talvolta, del fattore economico; il G 1533-C, invece, è il classico centralino dei grandi impianti al quale può essere eventualmente aggiunto un complesso di altri amplificatori terminali del tipo G 269-A, debitamente montati in un armadietto metallico, fino ad una potenza massima BF di 2000 watt. Per gli impianti speciali di questo genere, però, occorre un particolare progetto che il cliente dovrà richiedere caso per caso, fornendo gli elementi necessari per la sua impostazione.

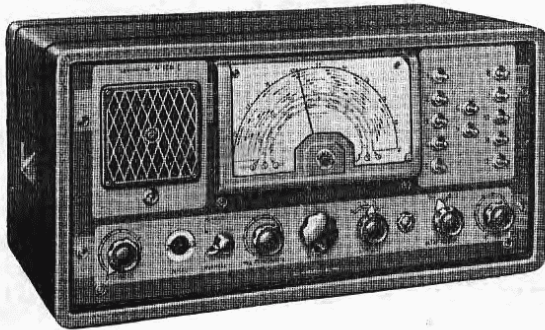


Per i grandi impianti d'amplificazione e per la diffusione del suono in grandi aree o in ambienti complessi per funzione, forma ed estensione, la Geloso S.p.A. ha un apposito Ufficio Progetti che qualsiasi interessato può interpellare.

I grandi impianti elettroacustici effettuati con apparecchi « Geloso » si contano a migliaia: nei porti aerei, marittimi e fluviali; negli stabilimenti industriali; nelle stazioni e nei parchi smistamento ferroviari; nelle case di pena; nelle fiere e mostre; nei grandi magazzini; nei campi sportivi; nelle chiese e nei luoghi di riunione; nelle sale da ballo e nei ritrovi notturni; eccetera. Per ogni caso particolare, il nostro Ufficio Progetti può studiare la soluzione più adatta e più conveniente.



## CENTRALINO AMPLIFICATORE G 1511-C



PER 12 ALTOPARLANTI

12 WATT BF

SINTONIZZATORE RADIO  
PER 3 GAMME D'ONDA

DISPOSITIVO PER L'ASCOLTO  
FACOLTATIVO

**Potenza nominale** (distors. 5%) 12 watt (+ 33 dB)  
**Potenza massima** ..... 15 watt (+ 34 dB)  
**Sensibilità micro** ... 4 mV (0,5 MΩ) (- 82,8 dB)  
**Guadagno micro** ..... + 115,8 dB  
**Sensibilità fono** ... 200 mV (1 MΩ) (- 51,7 dB)  
**Guadagno fono** ..... + 84,7 dB  
**Controllo tono** ..... α 10 kHz da 0 α - 20 dB  
**Numero massimo di altoparlanti collegabili:** 12,  
 con trasformatore di linea 250 ohm.  
**Comandi:** commutatore gamme/fono - sintonia -  
 volume radio/fono - volume microfono - com-  
 mutatori per l'inserimento degli altoparlanti -

commutatore adattatore d'impedenza - tono/  
 interruttore - commutatore normale/ascolto.

**Gamme d'onda del ricevitore:** OC 1 = 12 ÷ 45 m;  
 OC 2 = 43 ÷ 130 m; OM = 190 ÷ 580 m.

**Altoparlante di controllo** ..... SP 101/250

**Alimentazione:** con c.a. 42 ÷ 50 Hz, 110, 125, 140,  
 160, 220, 820 V.

**Dimensioni:** larghezza mm 516; altezza mm 254;  
 profondità mm 260.

**Peso netto circa** ..... kg 15,700

**Riproduzione fonografica** - In unione a un mo-  
 biletto fonografico N. 1518.

## CENTRALINO AMPLIFICATORE G 1523-C

PER 20 ALTOPARLANTI

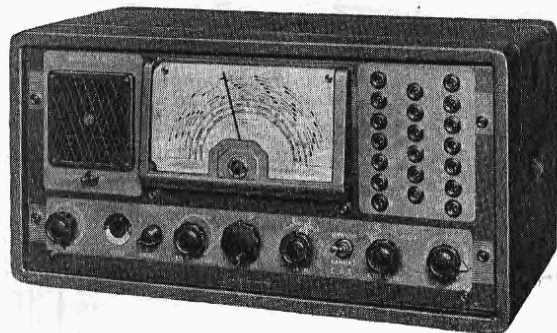
25 WATT BF

SINTONIZZATORE RADIO  
A M.d.A. E M.d.F.

AGGANCIAMENTO  
AUTOMATICO

DELLE STAZIONI A M.d.F.

DISPOSITIVO  
PER L'ASCOLTO FACOLTATIVO



**Potenza nominale** (distors. 5%) 25 watt (+ 36,2 dB)  
**Potenza massima** ..... 35 watt (+ 37,7 dB)  
**Sensibilità micro** ... 4 mV (0,5 MΩ) (- 82,8 dB)  
**Guadagno micro** ..... + 119 dB  
**Sensibilità fono** ... 200 mV (1 MΩ) (- 51,7 dB)  
**Guadagno fono** ..... + 87,9 dB  
**Controllo tono** ..... α 10 kHz da 0 α - 20 dB  
**Controreazione** ..... 14 dB  
**Numero massimo di altoparlanti collegabili:** 20,  
 muniti di trasformatore di linea di 250 ohm.  
**Comandi:** Volume micro - Ascolto - Volume fono/  
 radio - Sintonia - Gamme - Radio/fono - Inter-

ruttore/tono - Inseritore altop. spia - Inseritori  
 per 20 linee indipendenti di uscita.

**Gamme d'onda del ricevitore:** Modulaz. di Amp.,  
 CM 190 ÷ 580 m, OC 2 65 ÷ 180 m, OC 1  
 25 ÷ 65 m - Modulaz. di Freq., OUC 87 ÷  
 100,5 MHz con agganciamento automatico del-  
 le stazioni.

**Altoparlante di controllo** ..... SP 101/250

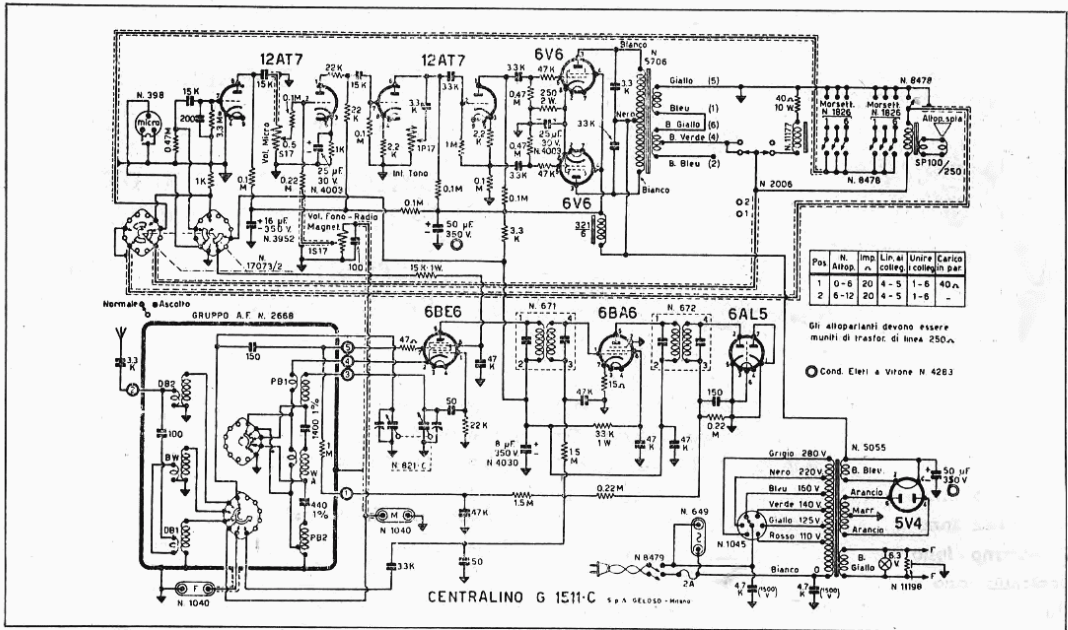
**Alimentazione:** con tensione alternata 50 Hz da  
 100 α 290 V, con 14 valori intermedi.

**Dimensioni** ... base cm 52 x 26; altezza cm 26,6

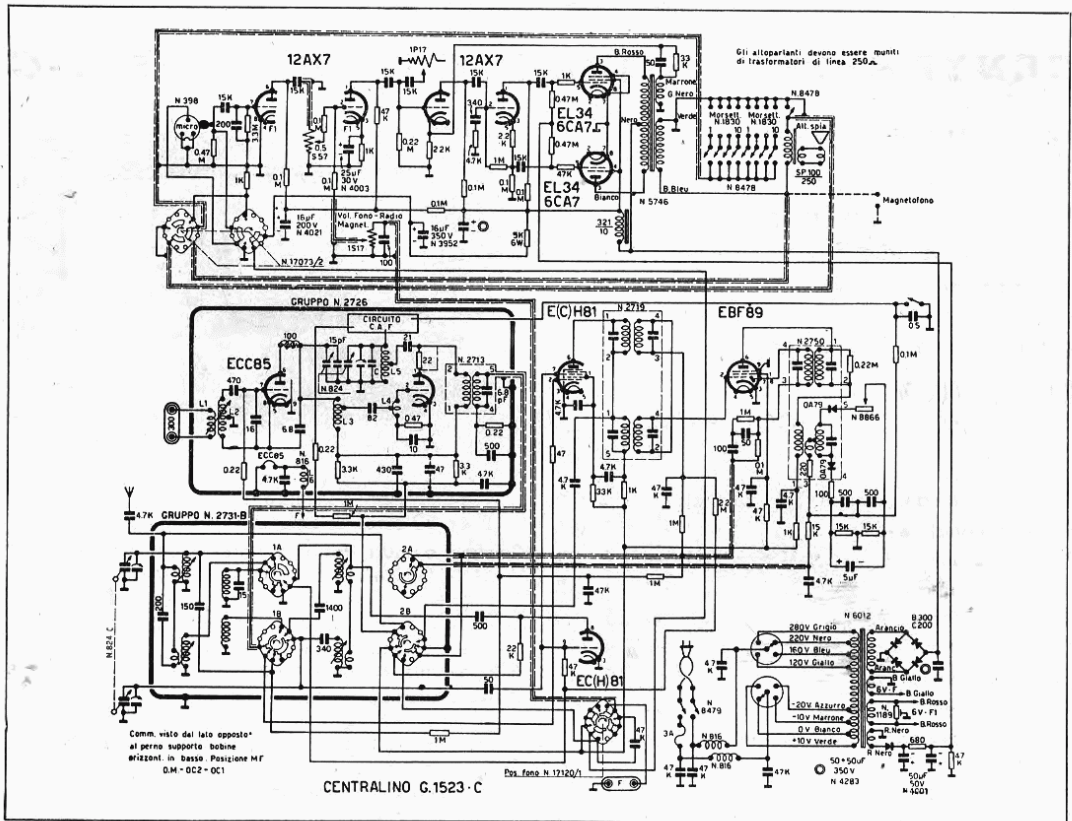
**Peso netto** ..... circa kg 15

**Riproduzione fonografica:** in unione a un mobi-  
 letto fonografico N. 1518.

## SCHEMA ELETTRICO DEL CENTRALINO G 1511-C



## SCHEMA ELETTRICO DEL CENTRALINO G 1523-G





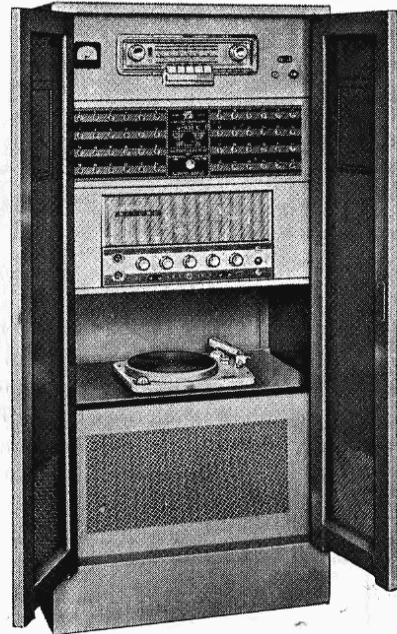
# CENTRALINO AMPLIFICATORE G 1533-C

PER GRANDI IMPIANTI DI AMPLIFICAZIONE

75 WATT BF

RIPRODUZIONE RADIOFONICA A M.d.A. E  
M.d.F., FONOGRAFICA E MICROFONICA,  
CON POSSIBILITA' DI USO DI UN MAGNE-  
TOFONO ESTERNO

48 LINEE DI USCITA



**Sintonizzatore:** per M.d.A. e M.d.F. mod. G 536 - 4 gam-  
me d'onda - 5 valvole più 1 indicatore di sintonia e 1  
raddrizzatore. Agganciamento automatico delle stazioni  
a Modul. di Freq.

**Amplificatore:** G 273-A - 7 valvole - 75 watt di potenza BF.

**Complesso fonografico:** a 4 velocità, Cat. N. 3003, con  
pick-up piezoelettrico a due puntine di zaffiro.

**Pannello di controllo:** per 48 linee d'uscita - Commutatore  
« Altop. spia - Linea - Altop. spia e linea ».

**Strumenti di controllo:** 1 voltmetro di controllo della ten-  
sione di uscita a BF.

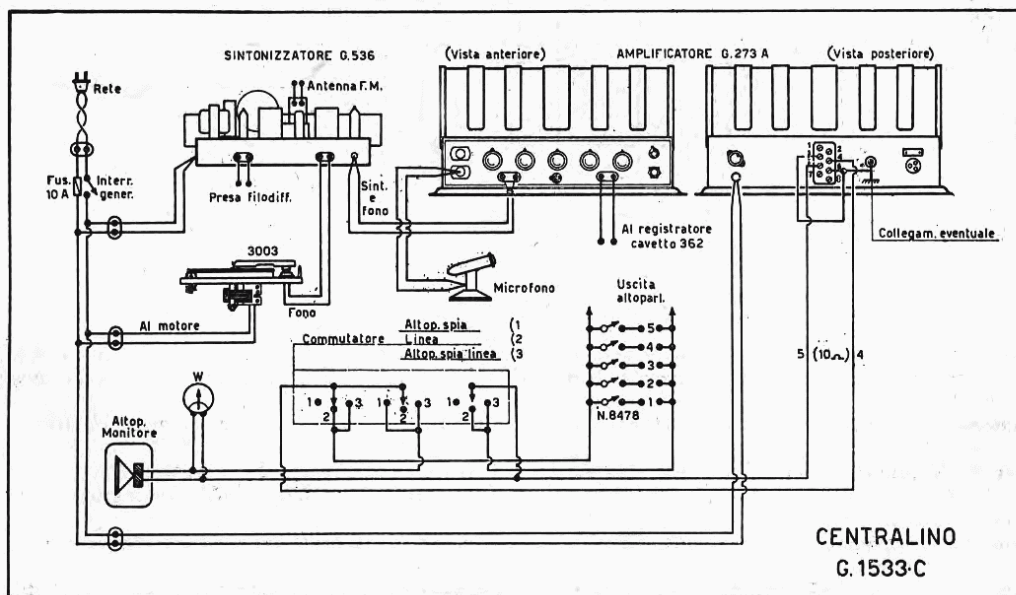
**Altoparlanti alimentabili:** con trasformatore di linea di 500 ohm: fino ad un massimo di 48, per un  
assorbimento complessivo di 75 watt.

**Altoparlante di controllo:** SP 200 in « bass-reflex ».

**Alimentazione:** con tensione alternata 50 Hz da 100 a 250 V.

**Dimensioni d'ingombro:** larghezza mm 650; altezza mm 1360; profondità mm 420.

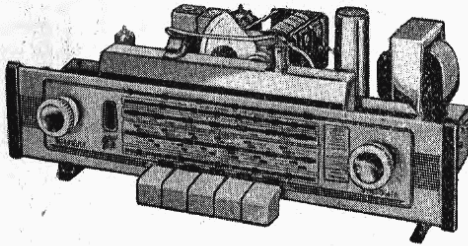
**Peso totale netto:** circa kg 124, con valvole e imballo usuale.



Schema generale del G 1533-C

# SINTONIZZATORE RADIO G 536

PER M.d.A., M.d.F. E FILODIFFUSIONE



**4 GAMME D'ONDA  
CON TASTIERA**

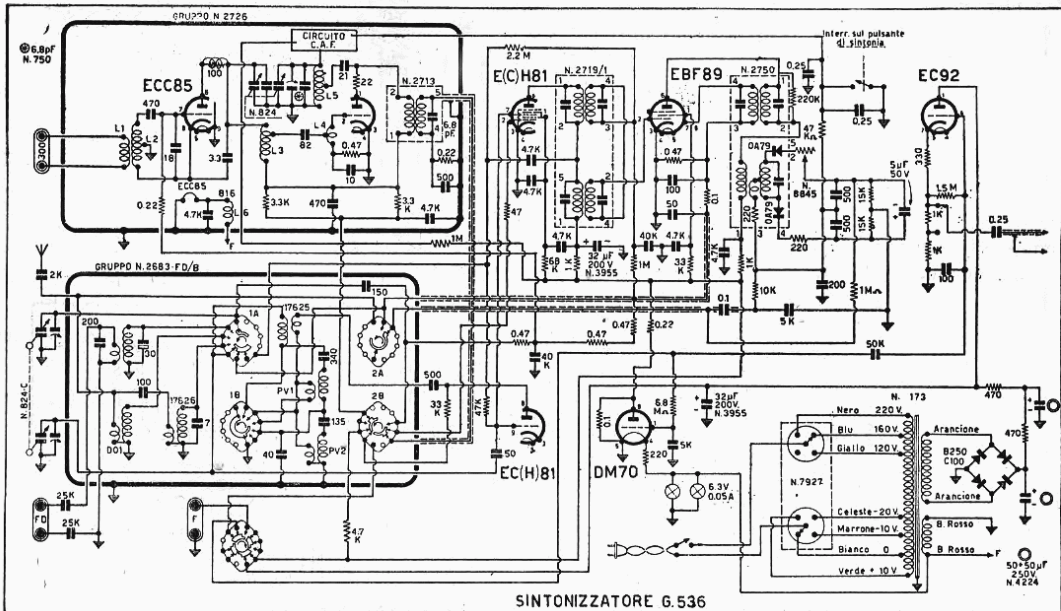
**10 FUNZIONI DI VALVOLA**

**AGGANCIAMENTO AUTOMA-  
TICO DELLE STAZIONI A M.d.F.**

**USCITA B.F. CATODICA A BAS-  
SA IMPEDENZA**

E' un apparecchio progettato per la radiricezione ad Alta Fedeltà in Modulazione d'Ampiezza e di Frequenza. Uno speciale circuito di aggancio elettronico delle emittenti in M.d.F. garantisce una sintonia perfetta ed assolutamente stabile. Una gamma di Onde Lunghe consente la ricezione dei programmi della Filodiffusione telefonica.

Il segnale BF rivelato uscente dal sintonizzatore deve poi essere ulteriormente amplificato: può essere impiegato uno qualsiasi degli amplificatori descritti nel presente Bollettino a seconda della potenza richiesta per la diffusione sonora.



**Gamme d'onda:** M.d.A.: Onde Corte, Medie, Lunghe; filo-diffusione con presa separata; M.d.F.: Onde Ultracorte.

**Impedenza d'antenna** per M.d.F.: 300 ohm (bilanciata).

**Sensibilità d'antenna:** M.d.F. = 2  $\mu$ V; M.d.A. = 10  $\mu$ V.

**Uscita** ..... 20 mV

**Frequenza intermedia:** M.d.A. = 467 kHz; M.d.F. = 10,7 MHz.

**Costante di tempo** del circuito « de emphasis » (per sola M.d.F.) = 50  $\mu$ sec.

**Agganciamento automatico** delle stazioni in M.d.F.: mediante diodo a capacità variabile agente sull'oscillatore locale.

**Controlli:** sintonia, tastiera cambio gamme, interruttore.

**Valvole:** ECC85, ECH81, EBF89, EC92, DM70; diodi: OA9, OA79, OA79; raddrizzatore B250/C100.

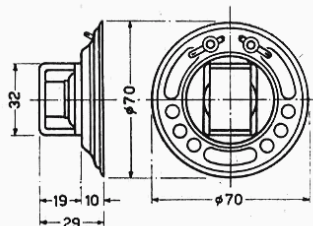
**Alimentazione:** con tensione alternata 50  $\pm$  60 Hz, 100  $\pm$  230 V.

**Dimensioni** ..... base cm 35 x 17; alt. cm 15  
**Peso netto** circa ..... kg 2,850



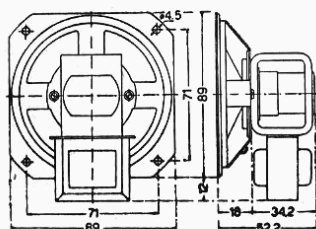
# ALTOPARLANTI

Tutti gli altoparlanti di nostra produzione sono del tipo magnetodinamico. I magneti impiegati sono di lega magnetica a struttura orientata; il loro razionale impiego in circuiti magnetici ben progettati e costruiti permette il massimo sfruttamento delle loro caratteristiche e quindi la massima concentrazione di campo nell'intraferro dell'altoparlante e il massimo rendimento funzionale. Le bobine mobili, i coni e le membrane delle unità sono studiati e costruiti in modo da presentare, oltre alle dovute caratteristiche elettriche, anche una elevata resistenza all'usura derivante dalle sollecitazioni meccaniche. Per i relativi trasformatori d'uscita si veda il Bollettino Tecnico N. 80.



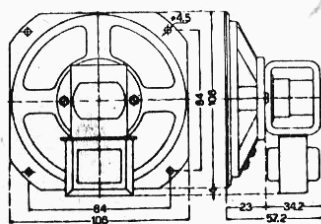
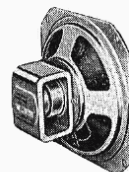
## SP 71

**Potenza** . . . . . 0,5 W  
**Diametro esterno** . . . . . 73 mm  
**Impedenza bobina mobile** . . . . . 8 ohm  
**Peso:** senza trasformatore . . . . . 150 gr  
 Altoparlante per piccoli radiorecettori a transistori.



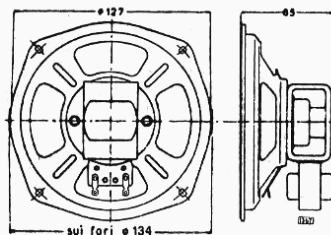
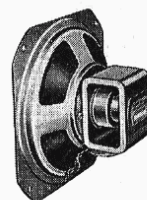
## SP 91

**Potenza** . . . . . 1 W  
**Diametro esterno** . . . . . mm 89  
**Frequenza di risonanza** . . . . . 220 Hz  
**Impedenza bobina mobile** . . . . . 3,2 ohm  
**Peso:** senza trasformatore . . . . . gr 290  
 E' un altoparlante destinato all'uso nei radiorecettori portatili o in colonne sonore di ridotte dimensioni.



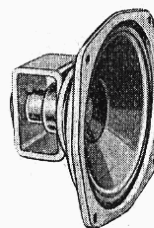
## SP 101

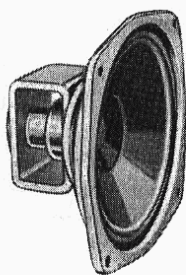
**Potenza** . . . . . 1,5 W  
**Diametro esterno** . . . . . mm 106  
**Frequenza di risonanza** . . . . . 190 Hz  
**Impedenza bobina mobile** . . . . . 3,2 ohm  
**Peso:** senza trasformatore . . . . . gr 315  
 Questo altoparlante è indicato per radiorecettori di piccola mole; il tipo SP 102 è per apparecchi a transistori.



## SP 125

**Potenza** . . . . . 2 W  
**Diametro esterno** . . . . . mm 127  
**Frequenza di risonanza** . . . . . 140 Hz  
**Impedenza bobina mobile** . . . . . 3,2 ohm  
**Peso:** senza trasformatore . . . . . gr 570  
 E' adatto per ricevitori di non grandi dimensioni e per l'uso in unione a piccoli amplificatori fonografici o simili.

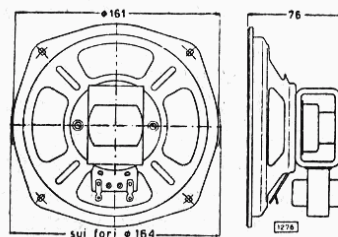




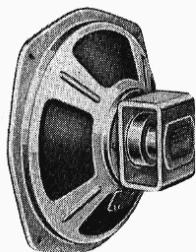
### SP 160

**Potenza** . . . . . 2 ÷ 3 W  
**Diametro esterno** . . . . . mm 161  
**Frequenza di risonanza** . . . . . 120 Hz  
**Impedenza bobina mobile** . . . . . 3,2 ohm  
**Peso:** senza trasformatore . . . . . gr 600

Altoparlante di ampio uso generale, per radioricevitori di medie dimensioni oppure, montato in cassetta N. 3102, per centralini amplificatori (aule scolastiche, ecc.).

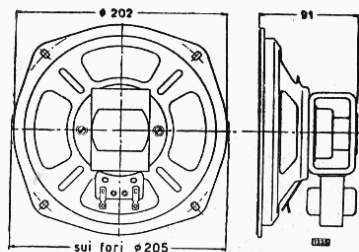


### SP 200

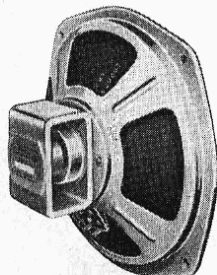


**Potenza** . . . . . 3 ÷ 4 W  
**Diametro esterno** . . . . . mm 202  
**Frequenza di risonanza** . . . . . 95 Hz  
**Impedenza bobina mobile** . . . . . 3,2 ohm  
**Peso:** senza trasformatore . . . . . gr 930

Può essere usato in ricevitori di qualità, oppure in impianti centralizzati di amplificazione (per quest'ultimo uso è opportuno montarlo nella cassetta N. 3102).

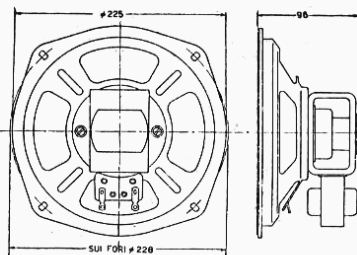


### SP 225

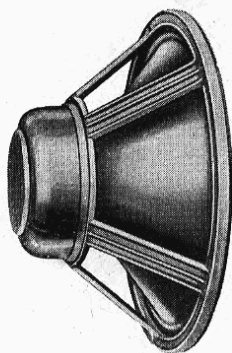


**Potenza** . . . . . 4 ÷ 5 W  
**Diametro esterno** . . . . . mm 225  
**Frequenza di risonanza** . . . . . 85 Hz  
**Impedenza bobina mobile** . . . . . 3,2 ohm  
**Peso:** senza trasformatore . . . . . gr 1.030

E' un altoparlante di ottime caratteristiche, indicato per radiofonografi e per impianti di amplificazione di alta qualità e media potenza.



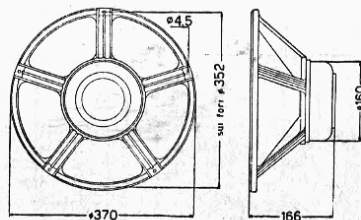
### SP 370



**Potenza** . . . . . 10 ÷ 15 W  
**Diametro esterno** . . . . . mm 370  
**Frequenza di risonanza** . . . . . 55 Hz  
**Impedenza bobina mobile** . . . . . 20 ohm  
**Peso:** senza trasformatore . . . . . gr 3.900

Questo altoparlante a grande cono, il maggiore della serie, è destinato ad impianti di amplificazione di grande potenza, per la sonorizzazione di vasti ambienti (teatri, cinematografi, ecc.).

Per una adeguata riproduzione delle frequenze più basse è necessario che sia montato in un mobile diffusore di adatte caratteristiche.



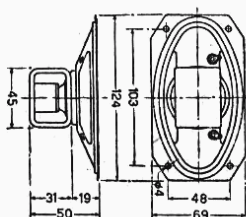


# ALTOPARLANTI ELLITTICI

La forma di questi altoparlanti e le loro caratteristiche elettroacustiche, consentendo una razionale utilizzazione dello spazio insieme ad un elevato rendimento su una vasta gamma di frequenze, li rendono particolarmente adatti per la realizzazione di apparecchi molto compatti e di elevate caratteristiche acustiche.

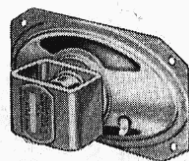
Il loro disegno, accuratamente studiato, e il materiale impiegato per la loro costruzione assicurano grande stabilità ed una risposta ottima per altoparlanti di queste dimensioni.

Sono muniti di centratore esterno a membrana corrugata, fissata con viti e quindi sempre facilmente regolabile, ed hanno l'intraferro efficacemente protetto da l'intrusione di corpi estranei. Possono essere forniti senza oppure con trasformatore d'uscita (vedi Bollettino Tecnico N. 80).

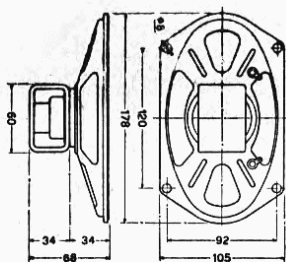


## EL 712

Potenza	1 ÷ 2 W
Dimensioni	mm 120 x 70
Frequenza di risonanza	200 Hz
Impedenza bobina mobile	3,2 ohm
Peso senza trasformatore	gr 230

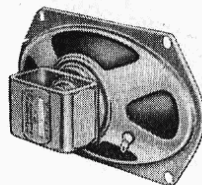


Viene usato nel registratore magnetico G 257 ed è particolarmente adatto per ricevitori portatili e simili.

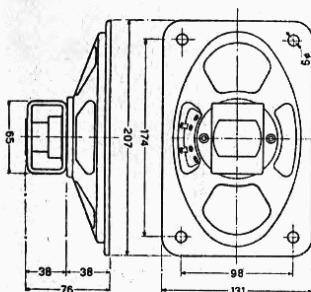


## EL 1018

Potenza	2 ÷ 3 W
Dimensioni	mm 180 x 100
Frequenza di risonanza	130 Hz
Impedenza bobina mobile	3,2 ohm
Peso senza trasformatore	gr 390

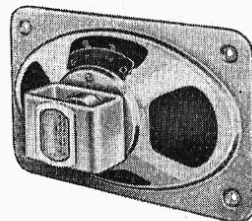


Questo altoparlante può essere utilizzato vantaggiosamente in ricevitori di medie dimensioni ed ha una ottima riproduzione della parola e della musica.



## EL 1321

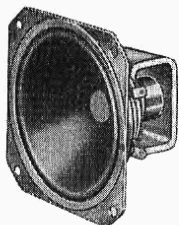
Potenza	3 ÷ 4 W
Dimensioni	mm 210 x 130
Frequenza di risonanza	95 Hz
Impedenza bobina mobile	3,2 ohm
Peso senza trasformatore	gr 530



Le elevate doti di riproduzione musicale di questo altoparlante ne consentono un impiego generale, sia per radioricevitori che per impianti di amplificazione.

# ALTOPARLANTI AD ALTA FEDELTA'

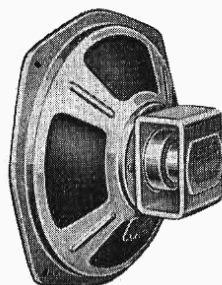
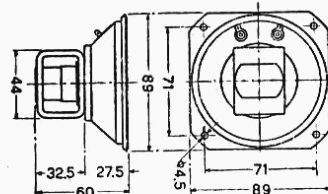
Questi altoparlanti sono stati progettati e costruiti appositamente per le esigenze dell'Alta Fedeltà. La realizzazione di essi, sia per ciò che riguarda le membrane vibranti e le bobine mobili, quanto per i magneti permanenti impiegati, permette di conseguire i risultati migliori. Per la realizzazione da parte dell'utente di casse acustiche « bass-reflex » si veda a pag. 67.



## SP 92

Diametro esterno . . . . . mm 89  
 Impedenza bobina mobile . . . . . 5 ohm  
 Peso . . . . . gr 320

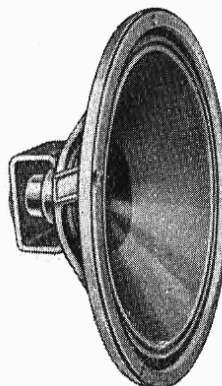
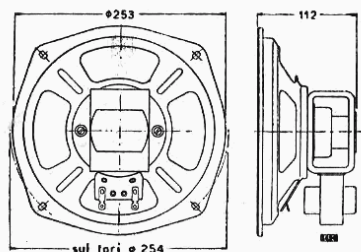
Altoparlante per frequenze alte (tweeter). Risposta da 2.000 a 15.000 Hz. Deve essere collegato ad altro altoparlante che riproduca le basse e medie frequenze.



## SP 251

Potenza . . . . . 4 ÷ 6 W  
 Diametro esterno . . . . . mm 253  
 Frequenza di risonanza: minore di 55 Hz  
 Impedenza bobina mobile . . . . . 5 ohm  
 Peso: senza trasformatore . . . . . gr 1.250

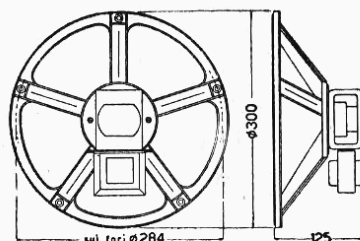
Altoparlante per frequenze basse e medie. Risposta da 50 a 9.000 Hz. Per una buona risposta alle frequenze basse deve essere installato in un opportuno mobile diffusore acustico (vedi esempi a pag. 67).



## SP 301

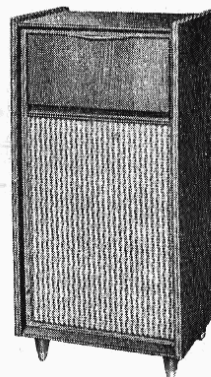
Potenza . . . . . 6 ÷ 8 W  
 Diametro esterno . . . . . mm 300  
 Frequenza di risonanza: minore di 50 Hz  
 Impedenza bobina mobile . . . . . 5 ohm  
 Peso: senza trasformatore . . . . . gr 2.000

Altoparlante per frequenze basse e medie. Risposta da 40 a 9.000 Hz. Per ottenere una buona risposta alle frequenze basse deve essere installato in un opportuno mobile diffusore acustico « bass-reflex » (si vedano gli esempi riportati a pag. 67).



## MOBILE DIFFUSORE ACUSTICO N. 3099

E' un mobile acustico nel quale è installato un altoparlante ad Alta Fedeltà rigorosamente selezionato. Il suo impiego principale è in unione ad un registratore magnetico G 268 o G 257, come altoparlante esterno e tavolino di sostegno con vano-custodia per il microfono, le bobine di nastro e gli accessori. Il collegamento è semplicissimo, perchè il mobile N. 3099 è già dotato di cavetto con spina-jack da inserire nella presa « Uscita » od « Altoparlante esterno » del registratore. Il mobile N. 3099 può anche essere utilizzato come altoparlante sussidiario per un radioricevitore od un televisore. Una coppia di questi mobili può infine costituire il complesso diffusore per un impianto stereofonico domestico.



Potenza applicabile . . . . . 4 ÷ 6 watt  
 Risposta . . . . . 50 ÷ 10.000 Hz  
 Impedenza . . . . . 5 ohm  
 Dimensioni . . . . . base cm 38 x 26; alt. cm 78  
 N. 3099 - Mobile diffusore, completo di altoparlante e cavo con spina N. 9008.



## MOBILE DIFFUSORE ACUSTICO N. 3106

Per soddisfare tutte le complesse esigenze dell'Alta Fedeltà è stato realizzato un mobile diffusore completo di altoparlanti e di filtro di frequenza. In esso sono contenuti un altoparlante per le note medie-gravi ed uno per quelle acute, già collegati fra loro in modo da ottenere un «crossover» (frequenza di incrocio) a 8.000 Hz ed una riproduzione perfettamente uniforme di tutta la gamma di frequenze udibili. Il mobile è realizzato in legno lucidato, e rivestito internamente con materiale fono-assorbente.

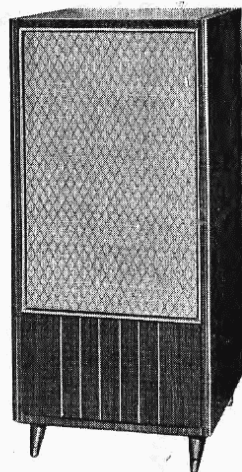
**Potenza applicabile** ..... 8 ÷ 10 watt

**Risposta** ..... 40 ÷ 15.000 Hz

**Impedenza** ..... 5 ohm

**Dimensioni** ..... base cm 42 x 36,5; alt. cm 82

**N. 3106 - Mobile diffusore**, completo di due altoparlanti e filtro di frequenza.



## ALTOPARLANTE BIFONICO SP 303 PER ALTA FEDELTA'

E' un altoparlante di elevatissime caratteristiche elettro-acustiche, studiato appositamente per consentire la riproduzione dell'intera gamma di frequenze udibili, e destinato all'uso in impianti per Alta Fedeltà, mono o stereofonica.

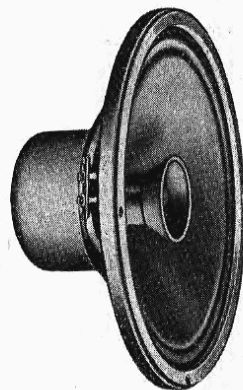
L'altoparlante è costituito da due unità: una di grande diametro, per la riproduzione delle note basse e medie ed una di diametro molto minore, per la riproduzione delle note acute.

Le due unità sono coassiali e collegate elettricamente fra loro per mezzo di un filtro di frequenze incorporato nell'altoparlante.

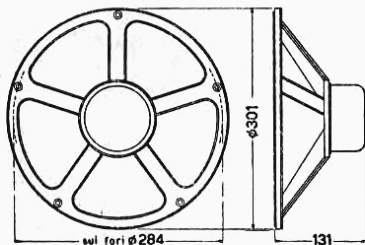
Speciale cura è stata posta nella realizzazione dei coni vibranti e delle bobine mobili: queste ultime hanno una grande rigidità costruttiva e sono immerse in campi magnetici di alta intensità. L'uso di magneti permanenti ad alta concentrazione di flusso e di traferri accuratamente calcolati dà luogo ad un ottimo frenamento dei coni e ad una eccellente risposta ai transitori.

L'impedenza della bobina mobile è di 16 ohm: è particolarmente raccomandato un corretto adattamento d'impedenza nel collegamento dell'altoparlante ad amplificatori ad Alta Fedeltà o Stereofonici.

Lo SP 303 deve venire installato in un mobile acustico di dimensioni e caratteristiche opportune; un esempio è riportato in fig. 2 a pag. 67 (con l'omissione, ovviamente, dei due fori Ø 75 mm per gli altoparlanti più piccoli).



Lo SP 303 è dotato di una griglia forata anteriore di protezione; nella illustrazione riportata qui la griglia è stata tolta per rendere visibile la sistemazione delle due unità e le loro rispettive proporzioni.



**Potenza** ..... 6 ÷ 8 watt

**Diametro** ..... 300 mm

**Frequenza di risonanza** ..... 40 Hz

**Risposta** ..... 40 ÷ 18.000 Hz

**Impedenza bobina mobile** ..... 16 ohm

**Peso netto circa** ..... kg 2,150

# ALTOPARLANTI A COLONNA DIREZIONALI

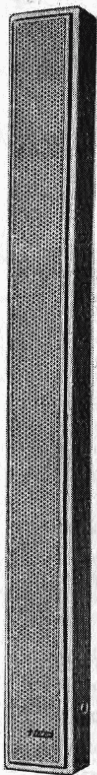
Con questi altoparlanti è possibile sonorizzare vaste aree ottenendo i seguenti risultati:

- 1) sensibile risparmio d'energia acustica, dovuto alla forte direzionalità della colonna che evita dispersioni d'energia sulle pareti e, principalmente, verso l'alto e verso il basso;
- 2) eliminazione di effetti d'eco e di riverberazione dal soffitto e dal pavimento.

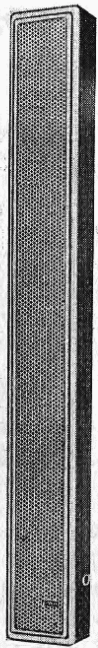
Questi tipi d'altoparlante, pertanto, si prestano in modo particolare per la sonorizzazione di vasti saloni e là dove, come nelle chiese, l'effetto di riverberazione è molto grande.

Gli altoparlanti a colonna con emissione direzionale unilaterale devono essere usati disposti in posizione verticale: in tal modo il massimo angolo di propagazione risulta in senso orizzontale (di circa 60°) e il minimo in senso verticale.

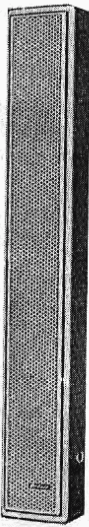
Generalmente vengono montati a 2 ÷ 3 metri d'altezza dal pavimento, leggermente inclinati verso il basso. Per la sonorizzazione di vaste aree possono essere usati più altoparlanti di questo tipo, posti a 5 ÷ 10 metri circa l'uno dall'altro.



N. 3112



N. 3111



N. 3110

**N. 3109 - Altoparlante a colonna. Potenza massima applicabile 6 watt.** Impedenza 15 ohm. Costruito in bachelite anti-urto. Dimensioni: lungh. cm 59, larghezza cm 14, profondità cm 10. Peso netto kg 2,300.

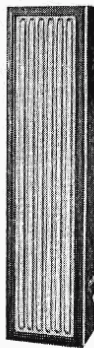
**N. 3110 - Altoparlante a colonna. Potenza massima applicabile 12 watt.** Impedenza 12 ohm. Mobile metallico. Dimensioni: altezza cm 98, larghezza cm 15, profondità cm 10. Peso netto circa kg 5,5.

**N. 3111 - Altoparlante a colonna. Potenza massima applicabile 15 watt.** Impedenza 16 ohm. Mobile metallico. Dimensioni: altezza cm 122, larghezza cm 15, profondità cm 10. Peso netto circa kg 7.

**N. 3112 - Altoparlante a colonna. Potenza massima applicabile 18 watt.** Impedenza 20 ohm. Mobile metallico. Dimensioni: altezza cm 180, larghezza cm 15, profondità cm 10. Peso netto circa kg 9,5.

**N. 3104 - Altoparlante a colonna. Potenza massima applicabile 15 watt.** Impedenza 20 ohm. Dimensioni: lunghezza cm 130, larghezza cm 22, profondità cm 15,5. Peso netto circa kg 6,900.

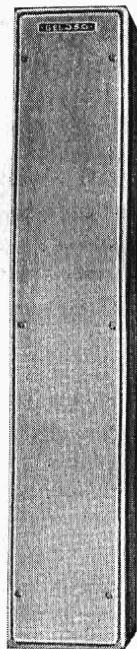
**N. 3103 - Altoparlante a colonna. Potenza massima applicabile 10 watt.** Impedenza 20 ohm. Dimensioni: altezza cm 95, larghezza cm 17, profondità cm 14,5. Peso netto circa kg 4,280.



N. 3109



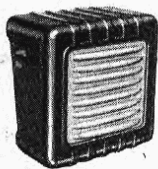
N. 3103



N. 3104

**N. 80687 - Staffa di fissaggio ad inclinazione regolabile per colonne N. 3110 e N. 3111.**

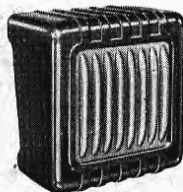
## CASSETTE PER ALTOPARLANTI



N. 3105

**N. 3102 - Cassetta per altoparlanti SP 160 e SP 200, in bachelite scura con frontalino chiaro.** Dimensioni: altezza mm 230; larghezza mm 220; profondità (dal lato superiore) mm 130. Peso netto circa gr 630.

**N. 3105 - Cassetta per altoparlanti SP 101 ed SP 125 in bachelite scura.** Dimensioni: altezza mm 160; larghezza mm 152; profondità (dal lato superiore) mm 95. Peso netto circa gr 400.



N. 3102



# ALTOPARLANTI A TROMBA

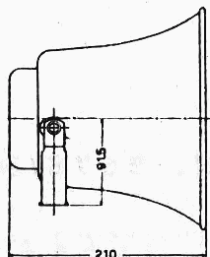
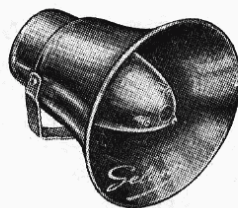
Le trombe di nuova concezione N. 2573, N. 2574, N. 2575, N. 2576 sono quanto di meglio oggi la tecnica può produrre in questo campo. Esse sono munite della nuova unità magnetodinamica N. 2521 avente una curva di risposta da 150 a 6.000 Hz, cioè per una banda di frequenze più estesa di quanto occorra per l'impiego in una tromba. Tale unità è perfettamente protetta dagli agenti atmosferici, essendo a tenuta di pioggia; le trombe munite di tale unità potranno essere lasciate all'aperto senza inconvenienti. Completa la serie la tromba a lunga portata N. 2579.

## TROMBA ESPONENZIALE 12 WATT - N. 2570

E' munita di un'unità magnetodinamica N. 2564 adeguatamente protetta con chiusura a tenuta di spruzzo, e di supporto snodato.

### DATI TECNICI

Potenza massima	12 watt
Impedenza	16 ÷ 20 ohm
Diametro massimo all'imboccatura	234 mm
Frequenza di taglio	450 Hz
Peso netto circa	2,225 kg



### NUMERI DI CATALOGO

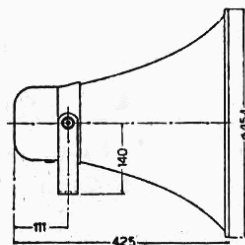
- N. 2570 - Tromba magnetodinamica esponenziale formata dall'unità N. 2564 e dalla tromba N. 2549, con supporto snodato, senza trasformatore. Impedenza 16 ÷ 20 ohm.
- N. 2564 - Unità magnetodinamica completa, per tromba N. 2570, senza trasformatore. Impedenza 16 ÷ 20 ohm. Peso netto circa kg 1.
- N. 2594 - Membrana con bobina mobile per unità N. 2564.
- N. 2549 - Diffusore a giglio, senza unità magnetodinamica. Peso netto circa kg 1,260.

## TROMBA ESPONENZIALE 20 WATT - N. 2571/A

E' una tromba di media potenza, destinata in modo particolare all'uso negli impianti per la diffusione del suono all'aperto.

### DATI TECNICI

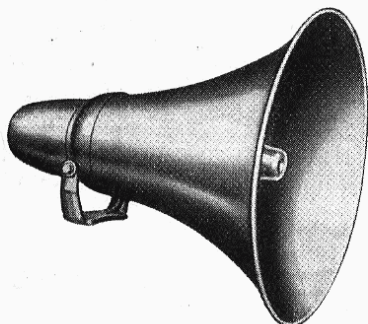
Potenza massima	20 watt
Impedenza	16 ÷ 20 ohm
Diametro massimo all'imboccatura	448 mm
Frequenza di taglio	250 Hz
Peso netto circa	3,155 kg



### NUMERI DI CATALOGO

- N. 2571/A - Tromba magnetodinamica formata dall'unità N. 2567 e dal diffusore a giglio N. 2551 con supporto snodato, senza trasformatore. Impedenza 16 ÷ 20 ohm.
- N. 2567 - Unità magnetodinamica completa per tromba N. 2571/A. Impedenza 16 ÷ 20 ohm. Peso netto circa kg 1.
- N. 2594 - Membrana con bobina mobile per unità N. 2567.
- N. 2551 - Diffusore a giglio con supporto snodato, senza unità, per tromba N. 2571/A. Peso netto circa kg 2,190.

## TROMBA ESPONENZIALE 35 WATT N. 2573



Questa tromba di notevole potenza è indicata per la sonorizzazione di un'ampia area all'aperto. In essa possono venire installate tanto la nuova unità magnetodinamica N. 2521 (impedenza 16 ohm) di elevata fedeltà di risposta, quanto le versioni di essa con trasformatore incorporato per medie od alte impedenze d'entrata (Unità N. 2522, da 16 a 1.000 ohm; unità N. 2523, da 16 a 5.000 ohm).

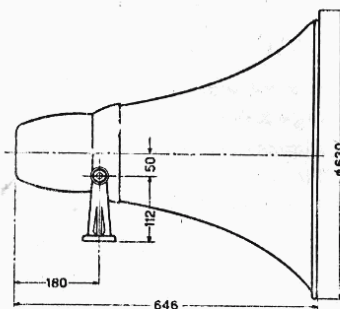
Potenza massima	35 watt
Impedenza	16/20 ohm o superiore, a seconda dell'unità usata
Diametro massimo all'imboccatura	630 mm
Frequenza di taglio	150 Hz
Peso netto circa	5.900 kg

### NUMERI DI CATALOGO

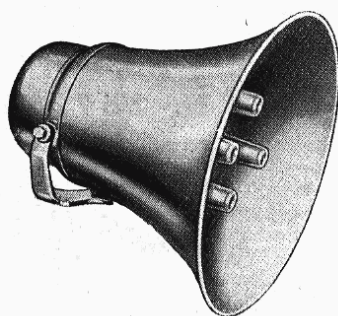
- N. 2573/2521 - Tromba esponenziale, formata dall'unità N. 2521 e dal diffusore a giglio N. 2553. Senza trasformatore. Impedenza 16 ohm.
- N. 2573/2522 - Tromba esponenziale con unità N. 2522, provvista di autotrasformatore incorporato. Impedenza: 16 - 125 - 250 - 500 - 1.000 ohm.
- N. 2573/2523 - Tromba esponenziale con unità N. 2523, provvista di autotrasformatore incorporato. Impedenza: 16 - 500 - 1.000 - 2.000 - 5.000 ohm.

N. 2553 - Diffusore a giglio senza unità, con supporto snodato di base.

Per unità e membrane si veda a pag. 46.



## TROMBA ESPONENZIALE 50 WATT N. 2578/A



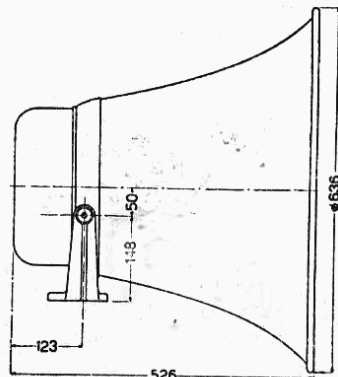
E' una tromba di grande potenza, per la sonorizzazione di aree anche molto estese (es. ippodromi, grandi campi sportivi, ecc.). Utilizza 4 unità N. 2567 collegabili in parallelo per un'impedenza complessiva di 4 ohm. Per lunghe linee si consiglia di usare il trasformatore di linea N. 5562, incorporabile nella tromba fra le quattro unità, con impedenze d'entrata (linea) 50 - 70 - 125 ohm.

Potenza massima	50 watt
Impedenza	senza trasf. (4 unità in parallelo) 4 ohm
Diametro massimo all'imboccatura	636 mm
Frequenza di taglio	150 Hz
Peso netto circa	10.860 kg

### NUMERI DI CATALOGO

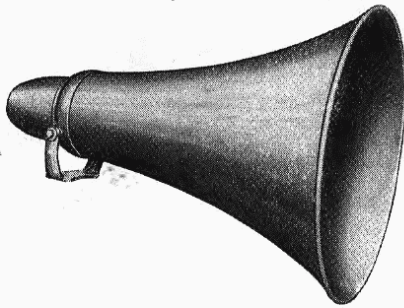
- N. 2578/A - Tromba esponenziale, formata da 4 unità N. 2567 e dal diffusore a giglio N. 2557. Senza trasformatore.
- N. 2566/A - Corredo di 4 unità N. 2567, per sostituzioni.
- N. 2557 - Diffusore a giglio, senza unità, per tromba N. 2578/A.
- N. 5562 - Trasformatore di linea con impedenza di entrata (linea) 50 - 70 - 125 ohm, per tromba N. 2578/A.

Per unità e membrane si veda a pag. 46.





## TROMBA ESPONENZIALE 35 WATT N. 2574 A LUNGA PORTATA



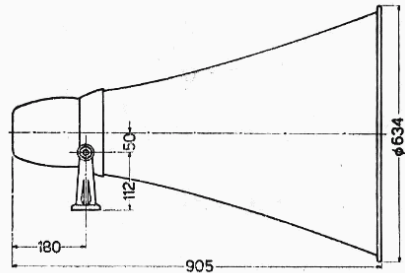
E' destinata a quegli impieghi nei quali è essenziale la diffusione dei suoni a grande distanza (es. campanili, installazioni portuali, ecc.) ed in modo molto direzionale. Vi può essere montata la nuova unità N. 2521, a bassa impedenza, oppure le N. 2522 o 2523, con trasformatore incorporato per media e alta impedenza d'entrata (lunghe linee).

Potenza massima . . . . .	35 watt
Impedenza 16 ohm o superiore, a seconda dell'unità usata	
Diametro massimo all'imboccatura . . . . .	640 mm
Frequenza di taglio . . . . .	160 Hz
Peso netto circa . . . . .	6,280 kg

### NUMERI DI CATALOGO

- N. 2574/2521 - Tromba esponenziale, formata dall'unità N. 2521 e dal diffusore a giglio N. 2554. Senza trasformatore. Impedenza 16 ohm.
- N. 2574/2522 - Tromba esponenziale, con unità N. 2522 provvista di trasformatore incorporato. Impedenze: 16 - 125 - 250 - 500 - 1.000 ohm.
- N. 2574/2523 - Tromba esponenziale, con unità N. 2523 provvista di trasformatore incorporato. Impedenze: 16 - 500 - 1.000 - 2.000 - 5.000 ohm.
- N. 2554 - Diffusore a giglio, senza unità, con supporto snodato di base. Peso netto circa kg 5,000.

Per unità e membrane si veda a pag. 46.



## TROMBA ESPONENZIALE 50 WATT N. 2579 A LUNGA PORTATA

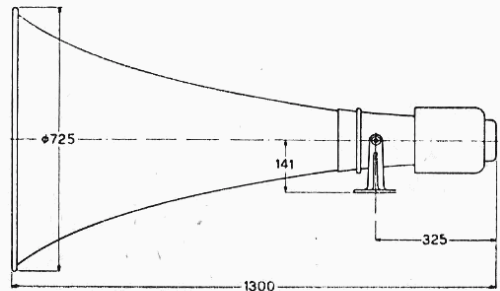


Ha le stesse applicazioni della precedente, ma può utilizzare una maggiore potenza. Ha elevate caratteristiche di riproduzione dei suoni, dovute ad una unità magnetodinamica speciale di alta qualità.

Potenza massima . . . . .	50 watt
Impedenza . . . . .	16 ÷ 20 ohm
Diametro massimo all'imboccatura . . . . .	725 mm
Frequenza di taglio . . . . .	130 Hz
Peso netto circa . . . . .	9,750 kg

### NUMERI DI CATALOGO

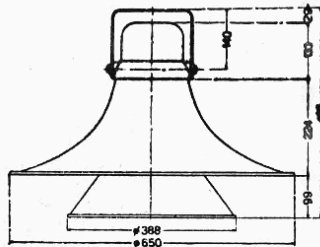
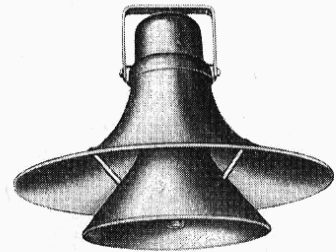
- N. 2579 - Tromba magnetodinamica diritta 50 Watt. Completa di unità. Impedenza bobina mobile: 16 ÷ 20 ohm. Senza trasformatore.
- N. 2569 - Unità magnetodinamica per tromba N. 2579. Impedenza bobina mobile: 16 ÷ 20 ohm (senza trasformatore).
- N. 2559 - Diffusore senza unità.
- N. 5707 - Trasformatore di linea. Impedenza del secondario: 16 ÷ 20 ohm. Impedenza del primario (linea): 50, 70, 125 ohm.



## TROMBA ESPONENZIALE "A PIOGGIA", N. 2575 20 ÷ 35 WATT

E' indicata per il montaggio verticale, con cui si ottiene un'ottima diffusione circolare del suono. Le sue applicazioni più interessanti riguardano gli ambienti affollati e vasti (locali da ballo, ritrovi all'aperto, tribune sportive, ecc.).

Potenza massima	20 ÷ 35 watt a seconda dell'unità usata
Impedenza	16 ÷ 20 ohm
Diametro massimo all'imboccatura	650 mm
Frequenza di taglio	150 Hz
Peso netto circa	5,300 kg



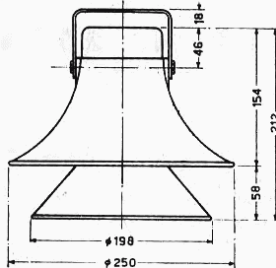
### NUMERI DI CATALOGO

- N. 2575/2521 - Tromba esponenziale « a pioggia », formata dall'unità N. 2521 e dal diffusore a giglio N. 2555. Potenza di punta 35 watt. Impedenza 16 ohm. Senza trasformatore.
- N. 2575/2567 - Tromba esponenziale « a pioggia », con unità N. 2567. Potenza di punta 20 watt. Impedenza 16 ÷ 20 ohm. Senza trasformatore.
- N. 2555 - Diffusore a giglio, senza unità, con supporto snodato di base. Peso netto circa kg 4,000.

Per unità e membrane si veda a pag. 46.

## TROMBA ESPONENZIALE "A PIOGGIA" N. 2535 - 10 WATT

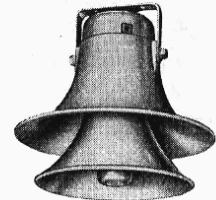
Ha indicazioni analoghe a quelle della precedente N. 2575, ma è rispetto a questa di minore potenza e di più ridotte dimensioni, così che si presta in modo particolare all'uso in locali di più limitata grandezza.



Potenza massima	10 watt
Impedenza	8 ohm
Diametro massimo all'imboccatura	250 mm
Frequenza di taglio	450 Hz
Peso netto circa	1,150 kg

### NUMERI DI CATALOGO

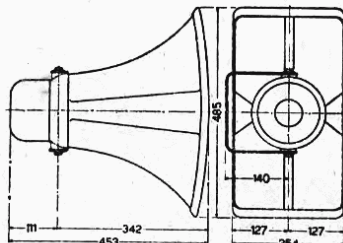
- N. 2535 - Tromba esponenziale « a pioggia », formata dall'unità N. 2525 e dal diffusore a giglio N. 2515. Potenza di punta 10 watt. Impedenza 8 ohm. Senza trasformatore.
- N. 2515 - Diffusore a giglio, senza unità, con supporto snodato. Per unità e membrane si veda a pag. 46.



## TROMBA ESPONENZIALE PIATTA 20 WATT N. 2576

E' una tromba di ridotto ingombro particolarmente adatta, per la sua forma rettangolare, ad essere installata su automezzi o natanti, oppure a venire dissimulata nelle linee architettoniche di un edificio od altra costruzione in modo da non turbare l'estetica.

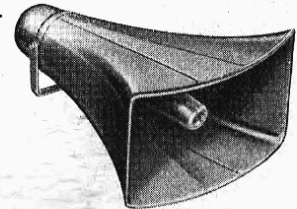
Potenza massima	20 watt
Impedenza	16 ÷ 20 ohm
Diametro massimo all'imboccatura	485 x 255 mm
Frequenza di taglio	180 Hz



### NUMERI DI CATALOGO

- N. 2576 - Tromba esponenziale piatta, formata dall'unità N. 2567 e dal diffusore rettangolare a giglio N. 2556. Senza trasformatore. Impedenza 16 ÷ 20 ohm.
- N. 2556 - Diffusore rettangolare a giglio, senza unità, in bachelite anti-urto infrangibile, con supporto snodato di base.

Per unità e membrane si veda a pag. 46.





## TAVOLA RIASSUNTIVA DELLE TROMBE ESPONENZIALI

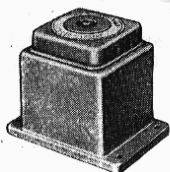
Tromba completa Cat. N.	Diffusore a giglio (senza unità) N.	Unità Cat. N.	Membrana Cat. N.	Impedenza ohm
<b>2535</b>	2515	2525	2597	8
<b>2570</b>	2549	2564	2594	16 ÷ 20
<b>2571/A</b>	2551	2567	2594	16 ÷ 20
<b>2573/2521</b>	2553	2521	2595	16 ÷ 20
<b>2573/2522</b>	2553	2522	2595	16-125-250-500-1000
<b>2573/2523</b>	2553	2523	2595	16-500-1000-2000-5000
<b>2574/2521</b>	2554	2521	2595	16 ÷ 20
<b>2574/2522</b>	2554	2522	2595	16-125-250-500-1000
<b>2574/2523</b>	2554	2523	2595	16-500-1000-2000-5000
<b>2575/2521</b>	2555	2521	2595	16 ÷ 20
<b>2575/2567</b>	2555	2567	2594	16 ÷ 20
<b>2576</b>	2556	2567	2594	16 ÷ 20
<b>2578/A</b>	2557	4 x 2567	2594	4 ÷ 5 (*)
<b>2579</b>	2559	2569	—	16 ÷ 20

(\*) Valore risultante dal collegamento in parallelo delle 4 unità; con trasformatore N. 5562 (incorporabile nella tromba) le impedenze sono: 50 - 70 - 125 ohm.

### TRASFORMATORI PER TROMBE

Serie e numero di Catalogo	Impedenza primario ohm	Impedenza secondario ohm	Per trombe Cat. N.
<b>2121/10121</b> *	50 - 70 - 125	16 ÷ 20	{ N. 2570 - N. 2571/A N. 2573 - N. 2574 N. 2575 - N. 2576 SP 370 Per tutti, come sopra, e per la N. 2578/A N. 2578/A N. 2579
<b>2121/10101</b> *	125 - 187 - 250	16 ÷ 20	
<b>2121/10142</b> *	250 - 500	16 ÷ 20	
<b>2121/10123</b> *	1000 - 2000	16 ÷ 20	
<b>2121/10124</b> *	4000 - 5000	16 ÷ 20	
<b>2121/10130</b> *	125 - 187 - 250	16 ÷ 20	
<b>2121/10110</b> *	2,5-5-7,5-10-15-20	(autotrasform.)	
<b>5501/5562</b> )	50 - 70 - 125	4	
<b>5501/5707</b> )	50 - 70 - 125	20	

\* Serie 2121; • Serie 5501.

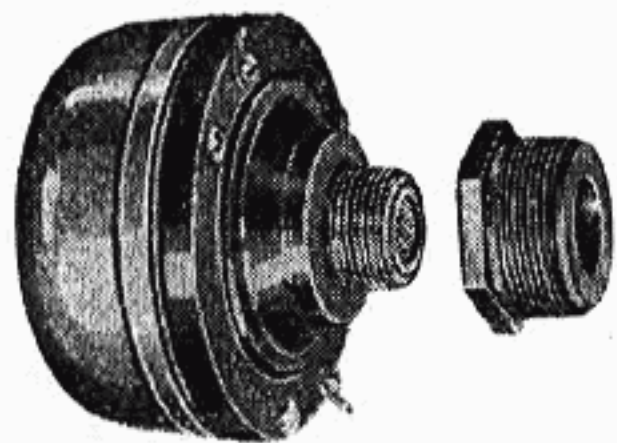


### TRASFORMATORI DI LINEA PER TROMBE O ALTOPARLANTI A CHIUSURA STAGNA, PER ESTERNI

**N. 164 - Impedenze** 0, 8, 16, 125, 250 ohm. Potenza fino a 30 watt. Dimensioni cm 10,5 x 9 x 7,5. Peso gr 750.

**N. 165 - Impedenze** 0, 8, 16, 500, 1.000 ohm. Potenza fino a 30 watt. Dimensioni cm 10,5 x 9 x 7,5. Peso gr 750.

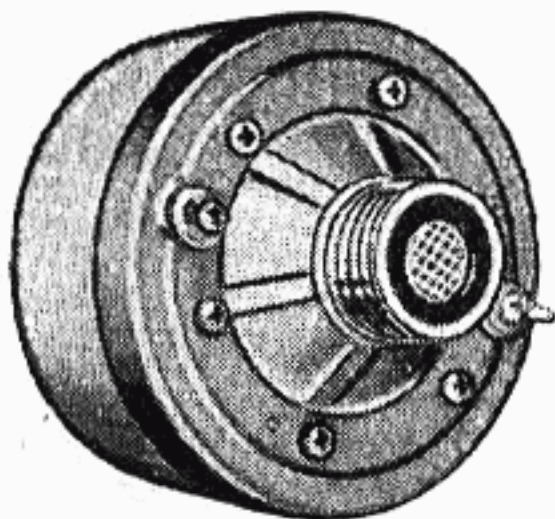




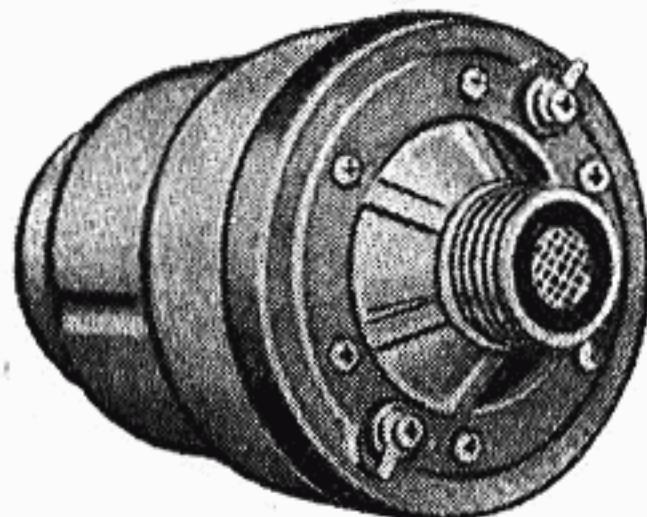
N. 2564      N. 2599



N. 2594

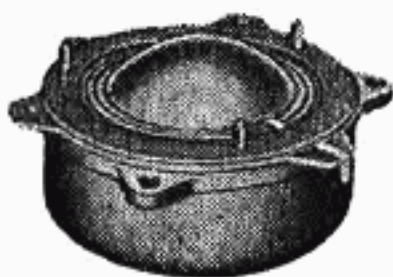


N. 2521

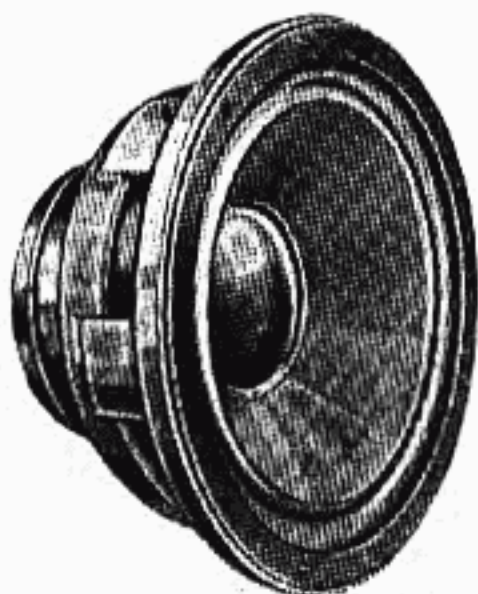


N. 2522

N. 2523



N. 2525



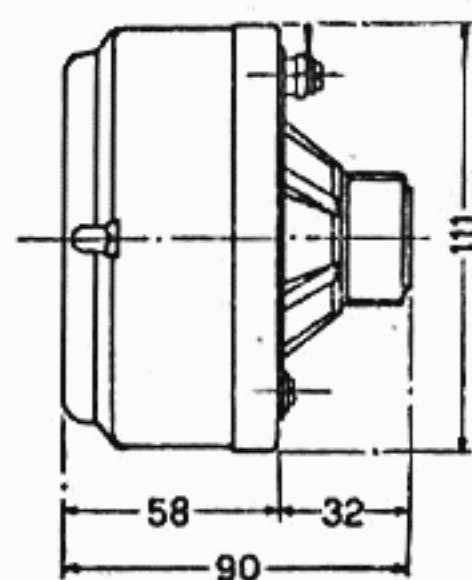
N. 2569

## UNITA' 20 WATT PER TROMBE

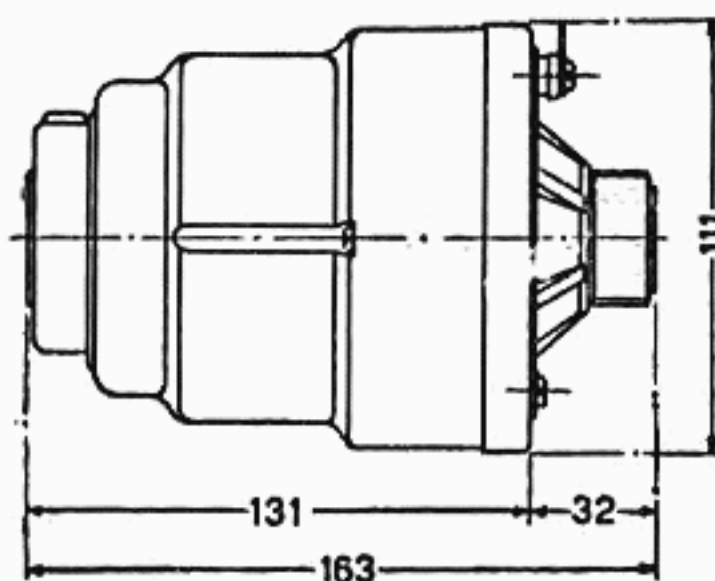
- N. 2564** - Unità magnetodinamica, completa di membrana N. 2594. Diametro mm 82. Potenza massima 20 watt. Impedenza  $16 \div 20$  ohm. Peso gr 965.  
E' impiegata nella tromba N. 2570. Serve anche per i ricambi alle trombe N. 2571, 2572 e 2578.
- N. 2567** - Unità magnetodinamica come la N. 2564, ma con attacco a vite di tipo americano « standard » (diametro  $1 \frac{3}{8}$ " , 18 filetti per 1").  
E' impiegata nelle trombe N. 2571/A, 2575, 2576 e 2578/A.
- N. 2594** - Membrana per unità N. 2564 e 2567, con bobina mobile. Impedenza  $16 \div 20$  ohm.
- N. 740127** - Flangia-raccordo con vite di tipo americano « standard » ( $1 \frac{3}{8}$ " , 18 filetti per 1"), per la trasformazione dell'unità N. 2564 in N. 2567.
- N. 2599** - Raccordo a vite per l'uso dell'unità N. 2564 con trombe provviste di attacco a vite di tipo americano « standard » ( $1 \frac{3}{8}$ " , 18 filetti per 1").
- N. 2566/A** - Corredo di 4 unità N. 2567, per tromba N. 2578/A.

## UNITA' 35 WATT PER TROMBE

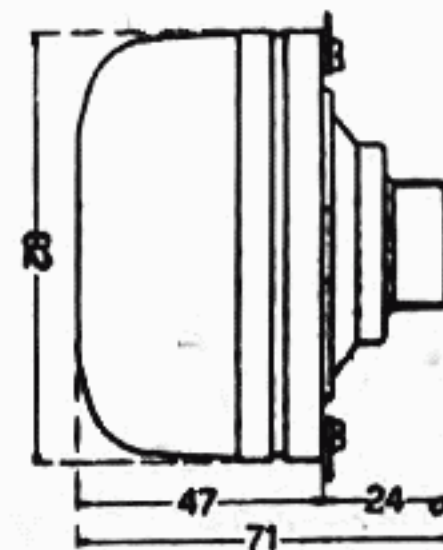
- N. 2521** - Unità magnetodinamica, completa di membrana N. 2595. Diametro mm 110. Attacco a vite di tipo americano « standard » (diam.  $1 \frac{3}{8}$ " , 18 filetti per 1"). Potenza massima 35 watt. Impedenza 16 ohm. Peso gr 1280. A tenuta di pioggia, per installazioni all'aperto.
- N. 2522** - Unità magnetodinamica come la N. 2521, ma con trasformatore di linea incorporato, per lunghe linee di collegamento all'amplificatore. Impedenze: 16 - 125 - 250 - 500 - 1000 ohm. Peso circa kg 2.
- N. 2523** - Unità magnetodinamica come la N. 2522, ma con impedenze più elevate, per impianti speciali: 16 - 500 - 1000 - 2000 - 5000 ohm.  
Sono impiegate nelle trombe N. 2573 e 2574. Nella tromba N. 2575 può venire impiegata solo l'unità N. 2521 per motivi d'ingombro.
- N. 2595** - Membrana per unità N. 2521, 2522 e 2523, con bobina mobile. Impedenza 16 ohm.



N. 2521



N. 2522      N. 2523



N. 2564      N. 2567

## UNITA' SPECIALI PER TROMBE

- N. 2525** - Unità magnetodinamica speciale per tromba a pioggia N. 2535. Potenza massima 10 watt. Impedenza 8 ohm. Peso gr 450.
- N. 2597** - Membrana per unità N. 2525, con bobina mobile. Impedenza 8 ohm.
- N. 2569** - Unità magnetodinamica speciale per tromba N. 2579. Potenza massima 50 watt. Impedenza  $16 \div 20$  ohm. Peso gr 2960.



# TROMBA AMPLIFICATA A TRANSISTORI N. 2582 - «AMPLIVOCE»

**MICROFONO SEPARABILE**

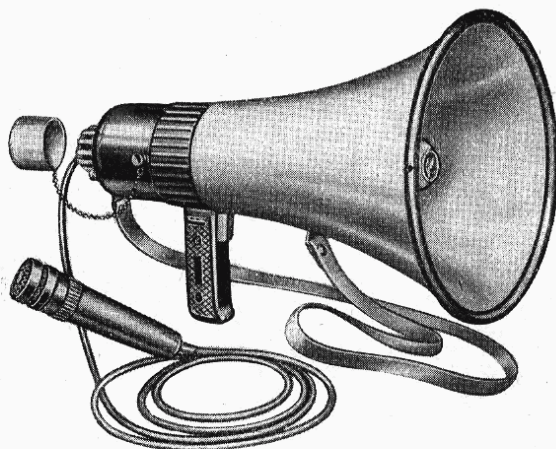
**PORTATA OLTRE 300 METRI**

**FUNZIONAMENTO Istantaneo**

**FUNZIONAMENTO DELLE PILE  
DA 3 A 6 MESI**

**RESISTENTE AL CALORE,  
ALLA PIOGGIA, AL GELO  
ED INFRANGIBILE**

**PILE DI TIPO NORMALE E DI BASSO  
COSTO**



Le applicazioni della tromba amplificata a transistori « AMPLIVOCE » sono numerosissime: nei cantieri di costruzioni, nelle gare sportive, nelle escursioni; per comizi, vigilanza balneare, nei « luna-park » ed in genere ovunque sia necessario diffondere a distanza annunci o avvisi. L'uso dell'« AMPLIVOCE » è semplicissimo: è sufficiente portare alla bocca l'apparecchio, premere l'interruttore a grilletto e parlare; l'entrata in funzione è istantanea. La cinghia a spalla dell'« AMPLIVOCE » ne consente il trasporto senza alcun fastidio per i movimenti.

**Portata:** da metri 300 a metri 600, a seconda del livello di rumorosità ambiente.

**Potenza:** amplificatore a 4 transistori con circuito ad altissimo rendimento; stadio finale con transistori ad elevata dissipazione (4 + 4 watt), senza trasformatore d'uscita.

**Alimentazione:** con 6 pile da 1,5 volt in serie; pile a secco di tipo unificato (cilindriche mm 26 x 50), a lunga durata.

**Consumo:** minimo 20 mA, massimo 100 mA.

**Autonomia:** per uso intermittente 30 ore; per uso continuo 20 ore.

**Microfono:** dinamico direzionale con caratteristica « cardioide ».

**Diffusore:** a tromba esponenziale fortemente direzionale, con unità magnetodinamica speciale a media impedenza.

**Sensibilità:** regolabile con potenziometro semi-fisso.

**Costruzione:** a tenuta di pioggia, con materiali resistenti al gelo e al calore; protezioni sul bordo della tromba e sul microfono; cinghia a spalla per il trasporto; impugnatura a pistola con grilletto/interruttore ad inserzione immediata.

**Dimensioni:** diametro massimo all'imboccatura mm 250; lunghezza mm 430.

**Peso:** senza pile kg 1,5.

La tromba « AMPLIVOCE » N. 2582 ha il microfono montato ad innesto (a spina); il microfono può essere tolto e inserito facilmente all'estremità di un cavo con impugnatura/interruttore, per consentire l'uso della tromba senza necessità di sollevarla all'altezza della bocca, ma portandola invece a tracolla o fissata sul tetto di una auto.

Il cavo di collegamento, fornito come corredo all'« AMPLIVOCE » N. 2582, è lungo metri 2,50 e può essere, se necessario, prolungato con cavo analogo.

**N. 80642 - Microfono** direzionale per « Amplivoce » N. 2582.

**N. 80649 - Cavo di collegamento** lungo m 2,50, per microfono, con impugnatura/interruttore e spina.

# MICROFONI

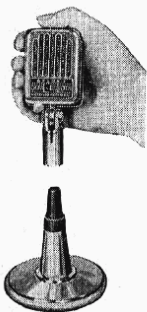
## AD ALTA IMPEDENZA SERIE M 1110 - M 1112 - M 51



M 1110



M 1110/V



Montaggio del  
M 1110  
sulla base



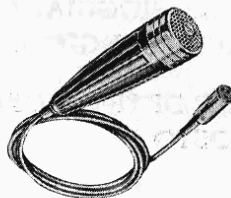
M 1110  
con base B 82

Sono microfoni piezoelettrici ad elevata fedeltà, atti a consentire una riproduzione lineare da 60 a 10.000 Hz, senza punte di risonanza comprese nella gamma acustica riprodotta; possono, cioè, fornire una riproduzione molto superiore a quella dei microfoni piezoelettrici di solito usati per gli scopi più correnti. Il tipo M 1110 è destinato ad un uso generale; è provvisto di interruttore di disinserzione oppure, nella versione M 1110/V, di regolatore di volume. Il corpo del microfono è in metallo cromato, con inclinazione a cerniera sul canotto ed innesto a cuneo da avvitare sulla base, in modo da essere facilmente sfilabile da essa, quando si desidera tenerlo in mano. Il tipo M 1112 è simile al precedente, ma senza interruttore o controllo di volume ed è realizzato in materiale anti-urto, infrangibile.

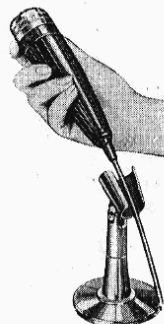
Il tipo M 51 per la sua particolare forma « a stilo » è specialmente indicato per servizi mobili ed interviste: può essere montato su tutte le basi per uso generale di nostra produzione, interponendo tra il microfono e la base il supporto ad innesto rapido S 98, da richiedersi a parte.



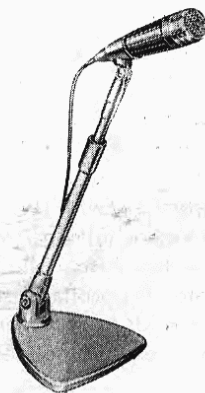
M 1112



M 51



Montaggio del M 51  
sulla base



M 51  
con base B 82

### COLLEGAMENTO ED USO

I microfoni M 1110/396, M 1112/396 ed il M 51/396 possono essere usati in unione a qualsiasi amplificatore di nostra produzione, collegandoli direttamente all'entrata microfonica. Avendo però essi un'alta impedenza propria, il cavo di collegamento con l'amplificatore non dovrà superare una certa lunghezza, e ciò per evitare che a causa di un'eccessiva capacità la sensibilità del microfono venga notevolmente diminuita.

Convieni quindi usare i microfoni M 1110 ed M 51 con il solo cavo di dotazione, oppure, se è necessaria una maggiore lunghezza, con una prolunga di non oltre metri 7,50.

Per l'uso in unione ai magnetofoni G 257, G 268, G 259 si dovranno usare microfoni muniti della spina miniatura N. 9008, e cioè lo M 1110/9008, lo M 1112/9008 e lo M 51/9008. Con questi microfoni potrà essere usata la prolunga N. 399 (lunghezza m 3,50).

### MONTAGGIO SULLE BASI

Il microfono M 1110 è munito di un raccordo con la base di sostegno mediante il quale è possibile innestare con rapidità il microfono stesso. Tale raccordo, che viene fornito in unione a ciascuna testina e può essere usato con qualsiasi base di nostra produzione (vedi a pag. 55), da una parte è munito di filettatura che consente di avvitarlo sulla base, dall'altra è provvisto di appendice a sviluppo conico su cui può essere innestata la testina M 1110.

Il microfono M 51, invece, deve essere usato col supporto S 98, da richiedersi a parte, il quale, una volta che sia avvitato sulla base, consente un innesto immediato e comodo del microfono (vedi figura).



## NUMERI DI CATALOGO

**M 1110/396** - Microfono piezoelettrico a larga banda di frequenze, con interruttore; attacco Cat. N. 396. Senza base. Cordone schermato lungo m 2,50. Usa la capsula UN 13. Peso netto circa gr 260.

**M 1110/9008** - Microfono piezoelettrico come il precedente, ma con attacco a spina Cat. N. 9008.

**M 1110/V/396** - Microfono come lo M 1110/396, ma con regolatore di sensibilità in luogo dell'interruttore. Attacco schermato Cat. N. 396.

**M 1112/396** - Microfono piezoelettrico a larga banda di frequenze, senza interruttore o regolatore di sensibilità. Attacco schermato Cat. N. 396; cordone lungo m 2,50. Usa la capsula piezoelettrica UN 13. Peso netto circa gr 160.

**M 1112/9008** - Microfono piezoelettrico come il precedente, ma con attacco a spina Cat. N. 9008.

**M 51/396** - Microfono piezoelettrico a stilo, a larga banda di frequenze, con attacco Cat. N. 396. Ad alta impedenza. Usa la capsula piezoelettrica UN 13. Completo di cavo schermato lungo m 2,50. Peso netto circa gr 190.

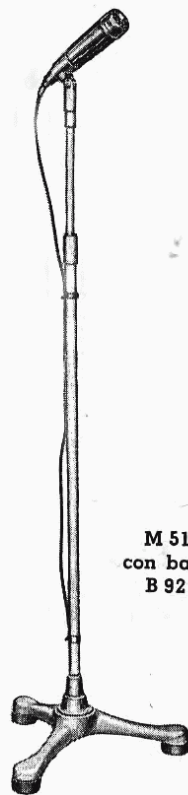
**M 51/9008** - Microfono piezoelettrico a stilo, come il precedente, ma con attacco a spina Cat. N. 9008.

Per le basi vedi a pag. 55.

M 1110  
con base  
B 92



M 51  
con base  
B 92



## MICROFONI PER USI PARTICOLARI

**T 28** - Microfono piezoelettrico da tavolo e da impugnare (per magnetofoni). Con capsula tipo UN 11/S attacco e spina-jack miniatura N. 9008. Peso netto circa gr 155.

**T 29** - Microfono piezoelettrico da occhio, ultraleggero. Con cavo schermato lungo metri 2,50 e attacco a spina-jack miniatura N. 9008. Capsula UN 13. Peso netto circa gr 60.

**M 41** - Microfono piezoelettrico da impugnare, protetto in gomma, senza interruttore. Con capsula tipo UN 11, cavo schermato lungo metri 3,75 con attacco N. 396. Peso netto circa gr 200.

**M 42** - Microfono piezoelettrico da impugnare, protetto in gomma, dotato di interruttore a pulsante. Con posizione di « Inserito » fissabile (premere e ruotare il pulsante). Capsula tipo UN 11, cavo schermato di metri 3,75 con attacco N. 396. Peso netto circa gr 230.

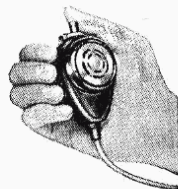
**M 55** - Microfono piezoelettrico da scrivania, a forma di portapenna. Con capsula tipo UN 11, cavo schermato lungo metri 2,50 e spina-jack miniatura N. 9008. Peso netto circa gr 470.



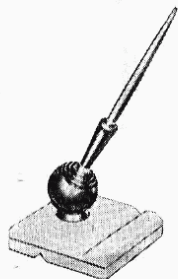
T 28



T 29



M 42



M 55



UN 11



UN 13

## CAPSULE MICROFONICHE

**UN 11** - Capsula microfonica piezoelettrica schermata usata nei microfoni M 40, M 41, M 42, M 55. Senza cordone.

**UN 11/S** - Capsula microfonica piezoelettrica schermata usata nei microfoni T 28, T 34 e T 32. Senza cordone.

**UN 13** - Capsula microfonica piezoelettrica a larga banda di frequenze. Risposta da 60 a 10.000 Hz. Usata nei microfoni M 51, M 1110, M 1112. Senza cordone.

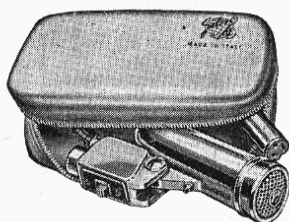
**M 409** - Capsula microfonica piezoelettrica semplice, usata nei microfoni Serie M 400 e Serie 1100. Senza cordone.



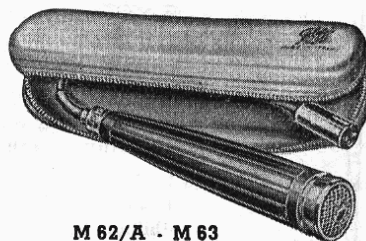
M 409

# MICROFONI DINAMICI "FEDE D'ORO"

ALTA FEDELTA' - RISPOSTA LINEARE DA 60 A 14.000 Hz



M 60/A - M 61



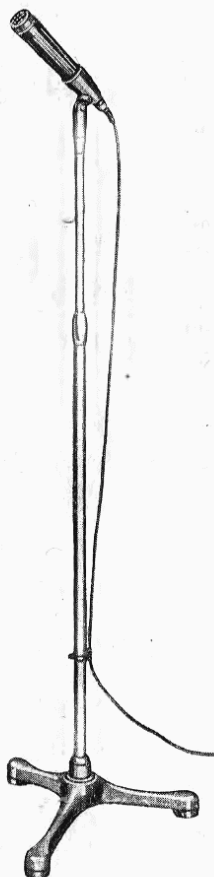
M 62/A - M 63

**M 60/A A MEDIA  
IMPEDEZZA (250  $\Omega$ ) PER LINEE  
FINO A 500 m**

**M 61 AD ALTA IMPEDEZZA  
PER COLLEGAMENTO DIRETTO  
CON L'AMPLIFICATORE**

**M 62/A STILO  
A MEDIA IMPEDEZZA (250  $\Omega$ )  
PER LINEE FINO A 500 m**

**M 63 STILO AD ALTA IMPEDEZZA  
PER COLLEGAMENTO DIRETTO  
CON L'AMPLIFICATORE**



M 62/A - M 63  
con base B 92

Questi microfoni, realizzati secondo i più moderni concetti tecnici, rappresentano quanto di meglio è possibile produrre su piano industriale ad un prezzo relativamente modesto.

Sono del tipo dinamico a membrana, costruiti molto solidamente così da consentirne l'uso nelle più diverse condizioni.

La loro risposta è lineare da 60 a 14.000 Hz, mentre la loro sensibilità è di  $-54$  dB sotto  $1$  V/ $\mu$ bar.

Sono particolarmente indicati per gli usi di classe professionale e in generale negli impianti elettroacustici ad Alta Fedeltà, per registrazioni di alta qualità e in tutti i casi nei quali si richieda un'ottima fedeltà di risposta.

Per le basi si veda a pag. 55, per le prolunghie a pag. 56.

## MICROFONI M 60/A - M 62/A

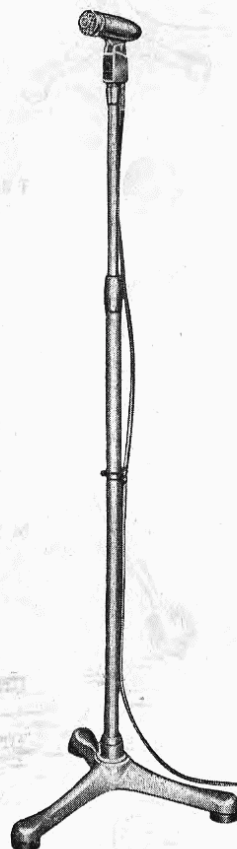
Il microfono M 60/A è del tipo tradizionale. Il microfono M 62/A è del tipo « a stilo », cioè particolarmente adatto ad essere tenuto con la mano, e pertanto si presta in modo eccellente per interviste sonore, « reportage », ecc. Usato in unione ad un sostegno Cat. S 95 può però essere montato anche su una nostra comune base da tavolo o da pavimento (vedi a pag. 55).

Questi due modelli hanno la **bobina mobile a media impedenza** (250 ohm) e si prestano quindi particolarmente ad essere impiegati nei casi ove sia richiesta una lunga linea di collegamento (fino a 500 m) con l'amplificatore. Essi devono essere usati con trasformatore linea/amplificatore Cat. N. 343/A, destinato ad elevare l'impedenza di linea (vedere le note della tabella a pag. 54).

La linea di collegamento deve essere effettuata con un cavo schermato a due conduttori interni (sezione di ognuno: da 0,15 a 0,4 mmq). Può essere impiegato il nostro cavo schermato Cat. N. 380. Per collegamenti di breve lunghezza potranno essere usate le nostre prolunghie normalizzate.

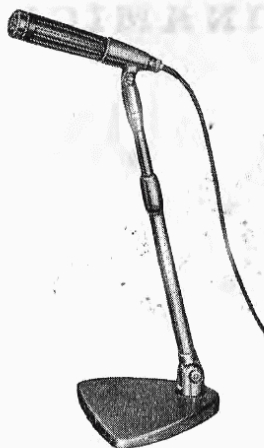
## MICROFONI M 61 ED M 63

Questi microfoni sono identici rispettivamente ai modelli M 60/A ed M 62/A, salvo che hanno un'impedenza d'uscita



M 60/A - M 61  
con base B 92





**M 62/A - M 63**  
con base B 82



**M 62/A - M 63**  
con base B 80/CR  
e sostegno S 95



Come si mette il microfono a stilo M 62/A - M 63 nel suo sostegno S 95

di valore elevato e pertanto possono essere usati direttamente collegati all'amplificatore senza dovere interporre un trasformatore elevatore di linea. Essi possono essere impiegati solamente negli impianti di riproduzione e diffusione locale, in teatri, sale, ecc., quando la linea di collegamento con l'amplificatore non debba essere più lunga di  $5 \div 10$  metri (essendo questa la lunghezza ottima). Potrà essere usata anche una linea più lunga, tenendo però presente che essa produrrà una attenuazione delle frequenze più alte, assai sensibile per quelle comprese tra 5.000 e 14.000 Hz.

In unione a questi microfoni possono essere usate le prolunghie normalizzate di nostra produzione, le quali sono provviste di presa volante N. 397 per il collegamento del microfono (che è provvisto d'attacco N. 396) e di attacco N. 396 per il collegamento con l'amplificatore. Per il collegamento con apparecchi provvisti di presa per spina-jack miniatura, occorre interporre un raccordo Cat. 361.

**M 60/A - Testina di microfono dinamico a media impedenza d'uscita (250 ohm).** Circuito d'uscita isolato dalla massa. Per l'uso facoltativo di una linea bilanciata oppure non bilanciata. Completa di cavo di collegamento lungo metri 1,50, con spinotto d'attacco N. 396. E' fornita in elegante scatola imbottita adatta per il trasporto. Peso netto circa gr 470.

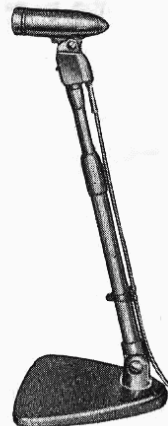
**M 61 - Testina di microfono dinamico ad alta impedenza d'uscita per attacco diretto con l'amplificatore.** Completa di cavo di collegamento e di spinotto d'attacco N. 396. E' fornita in elegante scatola imbottita, adatta per il trasporto. Peso netto circa gr 470.

**M 62/A - Microfono dinamico a stilo, a media impedenza d'uscita (250 ohm).** Circuito d'uscita isolato dalla massa, per l'uso facoltativo di una linea bilanciata o non bilanciata. Completo di cavo di collegamento lungo metri 1,50, con spinotto d'attacco N. 396. E' fornito in elegante scatola imbottita, adatta per il trasporto. Peso netto circa gr 340.

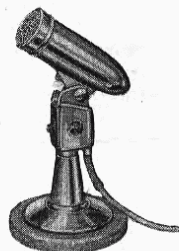
**M 63 - Microfono dinamico a stilo, ad alta impedenza d'uscita per attacco diretto con l'amplificatore.** Completo di cavo di collegamento lungo metri 1,50 e di spinotto d'attacco N. 396. E' fornito in elegante scatola imbottita, adatta per il trasporto. Peso netto circa gr 340.

**N. 343 - Trasformatore elevatore linea/amplificatore per microfoni dinamici M 60/A ed M 62/A.** Primario bilanciato, (linea) 250 ohm; secondario alta impedenza (per entrata amplificatore). Munito di presa (entrata 250 ohm) per attacco N. 396 e di cavo con spinotto N. 396 (per l'attacco con l'amplificatore). Peso netto circa gr 180.

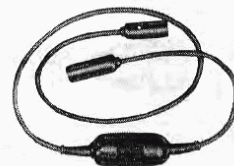
**NOTA.** - In unione ai nuovi microfoni M 60/A ed M 62/A deve essere usato il trasformatore N. 343/A oppure il tipo N. 343 (vedi pag. 54). Il trasformatore linea/amplificatore N. 344 non deve essere usato per questi nuovi microfoni, ma per i tipi precedenti M 60 ed M 62.



**M 60/A - M 61**  
con base B 82

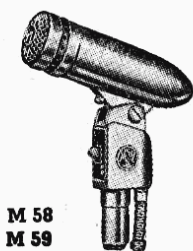


**M 60/A - M 61**  
con base B 80/CR



Trasformatore  
microfonico N. 343/A

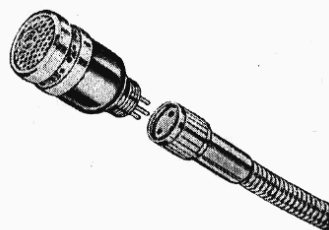
# MICROFONI MAGNETODINAMICI DI



M 58  
M 59



M 65  
M 66



M 67

I nuovi microfoni magnetodinamici «SELECTIV» risolvono vari problemi di ripresa dei suoni. I più importanti di essi sono:

- attenuare fortemente suoni o rumori indesiderati e «porre in primo piano» la voce o il suono che interessa, col massimo effetto di presenza;
- consentire una maggiore distanza dal microfono, a parità di livello, chiarezza e fedeltà;
- ridurre molto l'effetto Larsen (reazione elettroacustica) che si ha quando gli altoparlanti sono vicini al microfono o nello stesso ambiente;


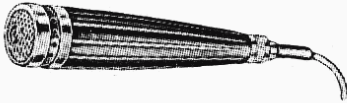

Il primo problema si presenta in locali rumorosi o affollati: la caratteristica direzionale (vedere diagramma a destra) del «SELECTIV» è tale che solo i suoni che giungono ad esso frontalmente (entro un angolo di 90°) vengono ripresi con massima sensibilità, mentre gli altri vengono attenuati fino ad avere, dietro il microfono (entro un angolo di 120°), ricettività quasi nulla.

Il secondo vantaggio interessa i cantanti, gli oratori, i conferenzieri che possono gestire liberamente, tenendo il microfono più distante in modo che non nasconda il viso.

L'attenuazione dell'«effetto Larsen» è utilissima negli impianti di amplificazione per teatri e locali di riunione ove spesso gli altoparlanti sono vicini ai microfoni; coi «SELECTIV» è possibile diminuire le reazioni acustiche e conseguire una maggiore amplificazione.

Anche per le registrazioni magnetiche è molto vantaggioso un microfono «SELECTIV»: esso consentirà nitidissime registrazioni di Alta Fedeltà, eliminando l'effetto di confusione dovuto alla riflessione dei suoni contro le pareti.

La gamma di risposta dei «SELECTIV» è da 80 a 14.000 Hz; la serie si compone di cinque tipi e dei relativi supporti e basi (vedi pag. seguente).

TIPO	Impe- denza	Trasfor- matore linea/ amplif.	Lun- ghezza max. della linea	Basi e supporti	Note d'uso		
	M 58	250 Ω	N. 343/A (non compreso)	500 m	B 72 B 80CR B 82 B 92	usi generali con interr. di disinsenz.	
	M 59	Alta impe- denza	incor- porato	10-12 m			
	M 65	250 Ω	N. 343/A (non compreso)	500 m	B 73 S 93S	« a stilo », lunghe linee	
	M 66 (*)	Alta impe- denza	incor- porato	10-12 m		B 82 B 92	« a stilo », linee brevi
	M 67	250 Ω	N. 343/A (non compreso)	500 m	S 99 S 97S	B 74 B 75 B 82 B 92	sola testina sfilabile dai supporti S99 e S97S

Tutti i microfoni, salvo lo M 67, sono forniti con m 1,50 di cavo ed attacco schermato normalizzato Geloso N. 396. Per lo M 67 il cavo è fornito insieme ai supporti flessibili S 97 S ed S 99.  
(\*) Per i registratori Geloso G 256, G 257, G 258 e G 268 usare il tipo M 66/9008.

In luogo del trasformatore N. 343/A può essere usato anche il tipo N. 343 (vedi nota a pag. 54).



# REGIONALI CARDIOIDI "Selectiv,,

**M 58 - Microfono dinamico direzionale a bassa impedenza (250 ohm), con interruttore.** Da usare per lunghe linee di collegamento (fino a 500 m), con trasformatore di linea N. 343/A. Con m 1,50 di cavo schermato ed attacco N. 396. Peso netto gr 470.

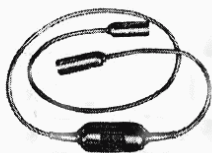
**M 59 - Microfono direzionale ad alta impedenza, con interruttore.** Da usare per linee di collegamento fino a 10-12 m, con attacco diretto all'amplificatore. Con m 1,50 di cavo schermato ed attacco N. 396. Peso netto gr 470.

**M 65 - Microfono dinamico direzionale « a stilo » a bassa impedenza** (per lunghe linee di collegamento), da usare con trasf. N. 343/A. Con m 1,50 di cavo schermato e attacco N. 396. Peso netto gr 315.

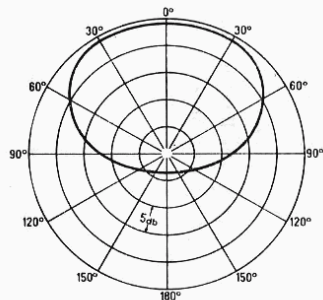
**M 66 - Microfono dinamico direzionale « a stilo », ad alta impedenza** (per collegamento diretto all'amplificatore). Con m 1,50 di cavo schermato ed attacco N. 396. Peso netto gr 350.

**M 66/9008** - Come lo M 66, ma con spina N. 9008, per registratori magnetici Geloso.

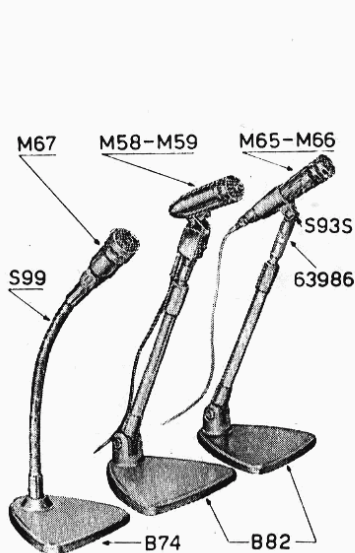
**M 67 - Microfono dinamico direzionale a bassa impedenza** (per lunghe linee di collegamento). Sola testina con spine da innestare sui supporti flessibili S97S od S99 (pag. 55). Deve essere usato col trasformatore linea/amplificatore N. 343/A. Peso gr 195.



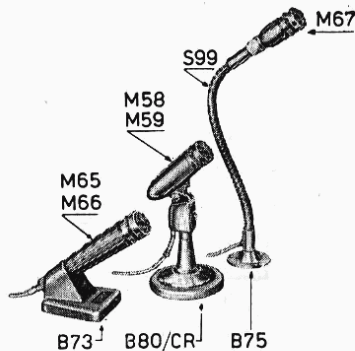
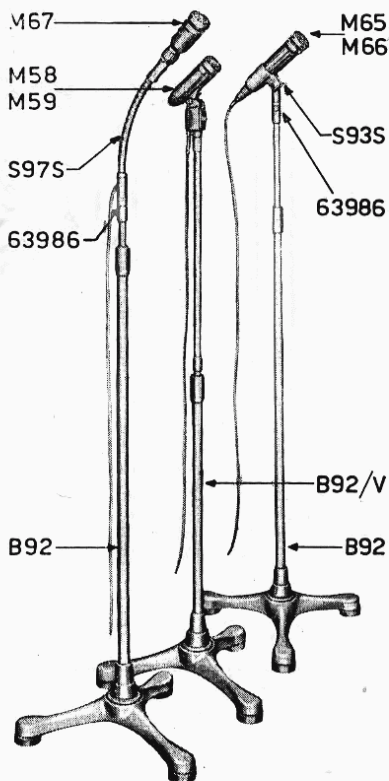
**343/A - Trasformatore elevatore linea/amplificatore per microfoni M 58, M 65 e M 67.**  
Da interporre fra la linea a bassa impedenza (lunghezza fino a 500 m) dei microfoni e l'ingresso all'amplificatore. Con cavi e prese N. 396 e N. 397.



Il diagramma mostra che la sensibilità del « SELECTIV » varia dal fronte al dietro del microfono, diminuendo di circa 10 volte (20 dB).



Ecco le varie combinazioni dei microfoni « SELECTIV » e relative basi da tavolo, da pannello, da banco e da pavimento. Per i particolari delle basi si veda a pag. 55.



Le prolunghe in cavo schermato (m 5, m 7,50 e m 10) sono descritte a pagina 56).

## MICROFONI MAGNETODINAMICI

Tipo	Capsula (unità)	Impedenza capsula	Trasformatore incorporato	Impedenza d'uscita	Trasformatore linea/amplif.	Impedenza totale	Risposta Hz	Sensibilità (*) mV per $\mu$ bar	Note
M 58	80476	16 $\Omega$	80088-A/12258	250 $\Omega$	343/A	40 k $\Omega$	80 ÷ 14000	2,25	cardioide con interr.
M 59	80476	16 $\Omega$	80088-A/12252	45 k $\Omega$	no	45 k $\Omega$	80 ÷ 14000	2,5	cardioide con interr.
M 60	8963	16 $\Omega$	80088/12251	50 $\Omega$	344	50 k $\Omega$	60 ÷ 14000	2,8	panoramico con interr.
M 60 A	8963/250	250 $\Omega$	no	250 $\Omega$	343/A	40 k $\Omega$	60 ÷ 14000	2,25	panoramico con interr.
M 60 A il serie	8963	16 $\Omega$	80088-A/12258	250 $\Omega$	343/A	40 k $\Omega$	60 ÷ 14000	2,25	panoramico con interr.
M 61	8963	16 $\Omega$	80088-A/12252	45 k $\Omega$	no	45 k $\Omega$	60 ÷ 14000	2,5	panoramico con interr.
M 62	8963	16 $\Omega$	80235/12251	50 $\Omega$	344	50 k $\Omega$	60 ÷ 14000	2,8	panoramico a stilo
M 62 A	8963/250	250 $\Omega$	no	250 $\Omega$	343/A	40 k $\Omega$	60 ÷ 14000	2,25	panoramico a stilo
M 62 A il serie	8963	16 $\Omega$	80235/12258	250 $\Omega$	343/A	40 k $\Omega$	60 ÷ 14000	2,25	panoramico a stilo
M 63	8963	16 $\Omega$	80235/12252	45 k $\Omega$	no	45 k $\Omega$	60 ÷ 14000	2,5	panoramico a stilo
M 65	80476	16 $\Omega$	80235/12258	250 $\Omega$	343/A	40 k $\Omega$	80 ÷ 14000	2,25	cardioide a stilo
M 66	80476	16 $\Omega$	80235/12252	45 k $\Omega$	no	45 k $\Omega$	80 ÷ 14000	2,5	cardioide a stilo
M 67	80476	16 $\Omega$	80088-A/12258	250 $\Omega$	343/A	40 k $\Omega$	100 ÷ 12000	2,25	sola testina con spine

In luogo del trasformatore linea/amplificatore N. 343/A si può usare il tipo N. 343, che ne differisce solo per il cavo d'uscita.

In unione all'amplificatore a transistori G 216 ed al G 223 deve essere usato il trasformatore N. 343/A.

(\*) I dati di sensibilità si intendono riferiti al microfono con trasformatore linea/amplificatore incorporato od esterno, cioè riferiti al valore « Impedenza totale ».

## MICROFONI PIEZOELETTRICI

Tipo	Capsula (unità)	Risposta Hz	Sensibilità mV per $\mu$ Bar	Note
M1110 - M1112 M51 - T29	UN 13	60 ÷ 10.000	1,5	L'impedenza di questi microfoni è equivalente a quella di un condensatore avente capacità compresa fra 1.200 e 1.800 pF (mediamente 1.500 pF).
T28 - M42 - M55	UN 11	60 ÷ 8.000	2,5	



## BASI PER MICROFONO



B 71

B 72

Adatte per tutti i nostri microfoni. Attacco filettato Ø 14 mm, passo 0,75.

### PER USO GENERALE

B 71 - Base forata, per installazione fissa su pannello.

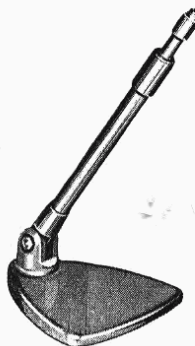
B 72 - Base da tavolo ad altezza fissa, altezza circa cm 4. Peso netto circa gr 195.

B 80/CR - Base da tavolo cromata ad altezza fissa di cm 7 circa. Peso netto circa gr 420.

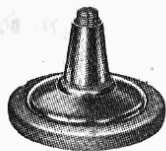
B 82 - Base da tavolo ad altezza regolabile da cm 35 a cm 53 circa. Peso netto circa kg 2,140.

B 92 - Base da pavimento, con tripode verniciato, ad altezza regolabile da cm 84 a cm 140. Peso netto circa kg 2,100.

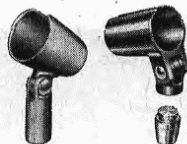
B 92/V - Come la B 92, ma scomponibile in tre parti, per impianti portatili.



B 82



B 80/CR



S 95  
S 98

S 93 S

### PER USI PARTICOLARI

B 72/V - Base da tavolo ad altezza fissa, come la B 72, ma verniciata in bianco, per microfono M 1112.

S 95 - Supporto per l'uso dei microfoni a stilo M 62/A ed M 63 con le basi suddette. Peso circa gr 170.

S 98 - Supporto per l'uso del microfono M 51 con le basi suddette. Peso netto circa gr 180.

### PER MICROFONI DIREZIONALI M 65 - M 66 - M 67

S 93 S - Supporto ad innesto rapido per M 65 ed M 66. Attacco a vite 5/8", con snodo e raccordo N. 63.986. Peso gr 180.

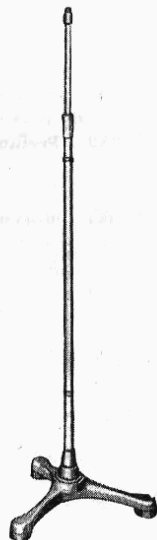
S 97 S - Supporto flessibile per M 67. Con attacco ad innesto per il microfono, m 1,50 di cavo schermato e spina N. 396. Attacco a vite 5/8" e raccordo N. 63.986. Peso gr 330.

S 99 - Supporto flessibile per M 67, da usare con le sole basi B 74 e B 75. Con m 1,50 di cavo schermato e spina N. 396. Peso gr 425.

B 73 - Base da tavolo ad altezza fissa per M 65 ed M 66. Peso gr 460.

B 74 - Base da tavolo per supporto flessibile S 99. Peso gr 1110.

B 75 - Base fissa da pannello per supporto S 99. Peso gr 170.

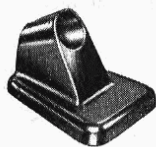


B 92

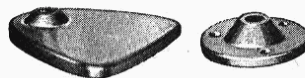
S 97 S



S 99



B 73



B 74

B 75

## RACCORDI TRA BASI E MICROFONI

N. 63374 - Raccordo per il montaggio di microfoni aventi attacco a vite Ø 14 mm, passo 0,75, su basi con filettatura 5/8" (« standard » americano).

N. 63986 - Raccordo per il montaggio di microfoni aventi attacco a vite 5/8" (« standard » americano) su basi con filettatura Ø 14 mm, passo 0,75.

## ATTACCHI - SPINE

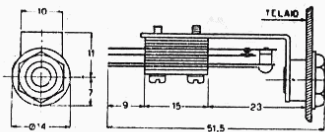
N. 396 - Attacco schermato ad innesto per microfoni, in ottone cromato. Ha tre contatti a pinzetta di ottone cadmiato. Tensione massima d'esercizio: 390 Veff CA; portata 5 A max. Peso netto circa gr 20.

N. 397 - Presa schermata volante per l'uso in unione con l'attacco maschio N. 396. Peso netto circa gr 20.

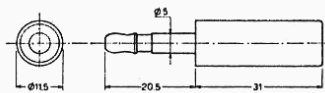
N. 398 - Presa schermata per telaio, per attacco N. 396. A tre contatti a spinotti incassati. Peso netto circa gr 15.



N. 396 - N. 397



N. 9004



N. 9008

N. 1396 - Come il N. 396, ma con 4 contatti.

N. 1397 - Come il N. 397, ma con 4 contatti.

N. 1398 - Come il N. 398, ma con 4 contatti.

N. 9004 - Presa-jack miniatura per spina N. 9008. Diam. 5 mm. Lungh. 20 mm.

N. 9004/S - Come la N. 9004, ma schermata, per prolunghe N. 399.

N. 9008 - Spina-jack miniatura. Adatta per la presa-jack N. 9004. Peso netto circa gr. 17.

N. 9022 - Spina sub-miniatura. Diam. 3,5 mm. Lungh. 16 mm.

N. 9023 - Presa-jack sub-miniatura. Diam. 3,5 mm. Lungh. 16 mm.

## C A V I

N. 379 - Cavo schermato per alimentazione: 1 condutt. 2 mmq + calza scherm. + protezione polivinilica; diam. est. 6 mm. Peso 60 gr/m.

N. 380 - Cavo bipolare schermato a due conduttori interni flessibili, ognuno di 0,15 mmq, isolati in alcatene, di diverso colore. Con calza schermante protetta da uno strato polivinilico. Diametro esterno mm 5,5. Peso per m 44 gr. Capacità per m 86 pF.

## P R O L U N G H E

N. 390 - Prolunga schermata di metri 7,50, costituita da cavo schermato N. 380 munito di attacco N. 396 e di presa volante N. 397. Peso netto circa gr 370.

N. 394 - Prolunga schermata di metri 5, costituita da cavo schermato N. 380 munito di attacco N. 396 e di presa volante N. 397. Peso netto circa gr 260.

N. 395 - Prolunga schermata di metri 10, costituita da cavo schermato N. 380 munito di attacco N. 396 e di presa volante N. 397. Peso netto circa gr 480.

N. 399 - Prolunga schermata munita di spina N. 9008 e di presa-jack N. 9004/S; lunghezza metri 3,50.

## R A C C O R D I

N. 361 - Raccordo tra attacco N. 396 e presa-jack N. 9004. Composto da una presa volante N. 397 e una spina N. 9008.

N. 367 - Raccordo tra spina-jack miniatura N. 9008 e prese N. 397 o N. 398. Composto da una presa-jack N. 9004 schermata e un attacco N. 396. Peso netto circa gr 40.

## C U F F I E

CON SPINA N. 9008 (diam. 5 mm)

N. 9056/9008 - Cuffia elettromagnetica binauricolare ad effetto « stereo » compl. Imp. 125 ohm. Peso netto gr 40.

C 36 - Cuffia elettromagnetica monoauricolare completa. Impedenza 125 ohm. Peso netto circa gr 25.

C 37 - Cuffia elettromagnetica binauricolare « Stetofono » completa, con dispositivo per uso monoauricolare. Impedenza 125 ohm. Peso netto circa con imballo gr 70; peso netto della sola cuffia binauricolare gr 52.

C 38 - Cuffia piezoelettrica binauricolare ad alta impedenza. Peso netto circa gr 70 con imballo.

C 39 - Cuffia piezoelettrica monoauricolare ad alta impedenza. Peso netto circa gr 25.

CON SPINA N. 9022 (diam. 3,5 mm)

N. 9052 - Cuffia elettromagnetica monoauricolare per radio-ricevitori a transistori. Peso gr 20.

### ACCESSORI PER CUFFIE

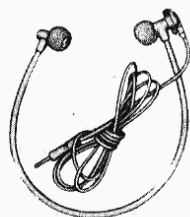
N. 9054 - Capsula piezoelettrica per cuffie C 38 e C 39. Alta impedenza, ampia banda di risposta.

N. 9055/125 - Capsula elettromagnetica per cuffie C 36, C 37 e 9056/9008. Impedenza 125 ohm. Peso netto circa gr 8.

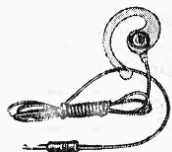
N. 9060/C - Cordone di m 1,50 con spina N. 9008. Per 9056/9008, C 36, C 37, C 38, C 39.

N. 9070 - Archetto a due olive per cuffie C 37 e C 38.

N. 9071 - Auricolare semplice per C 36 e C 39.



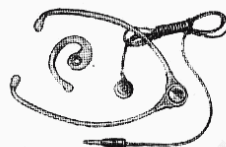
9056/9008



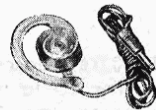
C 36



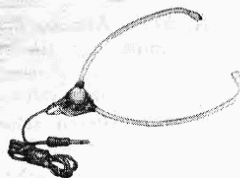
9052



C 37



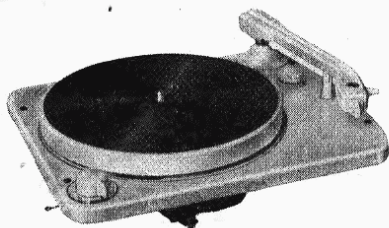
C 39



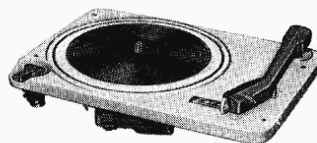
C 38



# COMPLESSI FONOGRAFICI MONOFONICI E STEREOFONICI



N. 3003 - N. 3005

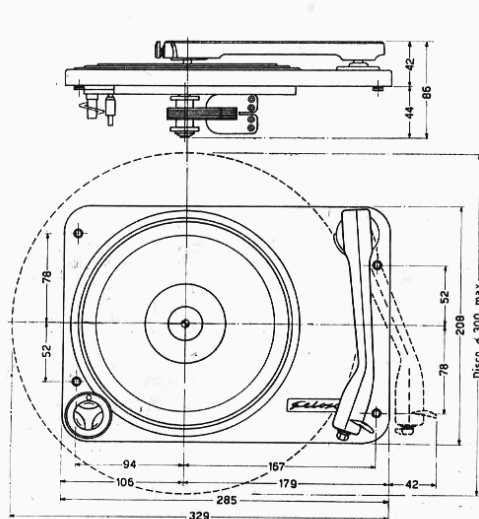


N. 3011 - N. 3012

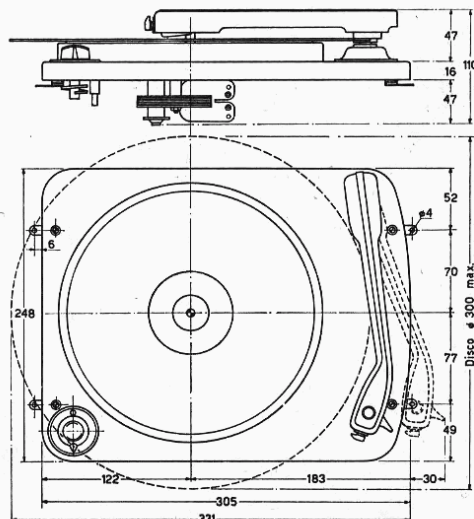
Dei quattro complessi fonografici qui presentati due sono di tipo monofonico (il N. 3011, normale ed il N. 3003, ad Alta Fedeltà) e due di tipo stereofonico (il N. 3012, normale ed il N. 3005, ad Alta Fedeltà). Tutti sono dotati di 4 velocità (16, 33, 45 e 78 giri/min), di cambiotensioni da 110 a 220 volt, 50 Hz e di testina piezoelettrica a due punte di zaffiro, per dischi microscolto e 78 giri; in tutti i complessi fono è inoltre previsto l'arresto automatico del motore a fine disco. Quando non sia disponibile l'energia elettrica di rete (ad es. negli impianti autoportati) è possibile usare questi giradischi, in unione agli invertitori N. 1501/6, N. 1502/12, N. 1506/24, con alimentazione da accumulatore rispettivamente a 6, 12 e 24 volt. (Per gli invertitori si veda il Bollettino N. 80, pag. 40).

## NUMERI DI CATALOGO

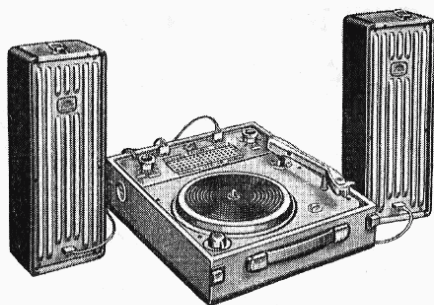
- N. 3003 - Complesso fono ad Alta Fedeltà, monofonico.** Impiega la capsula piezo N. 2214 (vedi pag. 59). Dimensioni cm 33 x 25 x 11. Peso kg 3,9.
- N. 3005 - Complesso fono ad Alta Fedeltà, stereofonico.** Impiega la capsula piezo N. 2220 (vedi pag. 59). Dimensioni cm 33 x 25 x 11. Peso kg 3,9.
- N. 3011 - Complesso fono monofonico.** Impiega la capsula piezo N. 2211 (vedi pag. 59). Dimensioni cm 28,5 x 21 x 9. Peso kg 1,5.
- N. 3012 - Complesso fono stereofonico.** Impiega la capsula piezo N. 2212 (vedi pag. 59). Dimensioni cm 28,5 x 21 x 9. Peso kg 1,5.



Ingombro dei complessi N. 3011 e N. 3012.



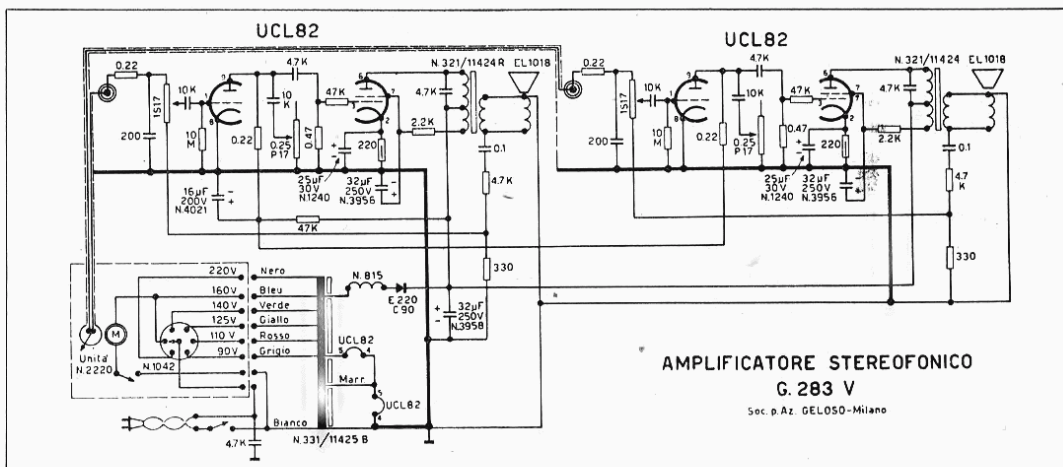
Ingombro dei complessi N. 3003 e N. 3005.



G 283-V

## FONOVALIGIA STEREOFONICA G 283-V

Complesso fonografico a 4 velocità, per dischi microsolco (mono e stereofonici) e 78 giri - Doppio amplificatore di potenza 3+3 watt BF - 2 soli comandi: volume e tono (con interruttore) - 2 altoparlanti ellittici - Alimentazione con tensione alternata da 100 a 230 volt, 50 Hz - Consumo circa 55 VA - Dimensioni cm 52 x 41 x 14 (compresi gli altoparlanti) - Peso circa kg 6,5.



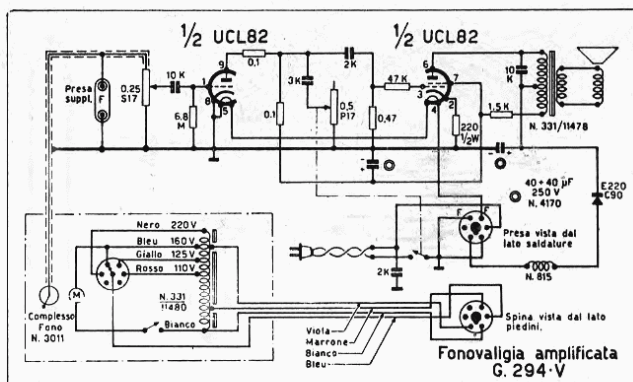
G 284-V

## FONOVALIGIA AMPLIFICATA G 294-V

Complesso fonografico a 4 velocità, per dischi microsolco e a 78 giri - Amplificatore di potenza 3 watt BF - Controlli: volume e tono (con interruttore) - Altoparlante ellittico - Alimentazione con tensione alternata da 100 a 230 volt, 50 Hz - Consumo circa 35 VA - Dimensioni cm 38 x 32 x 13 - Peso circa kg 5,3.

**NOTE** - Il cambiotensioni di queste fonovaligie è accessibile sollevando il tappeto di gomma che ricopre il piatto portadischi, attraverso i fori del piatto stesso.

Quando venga utilizzata la « presa per amplificatore esterno » situata sul pannello della fonovaligia G 294-V, tenere presente che uno dei relativi terminali è sotto tensione di rete.





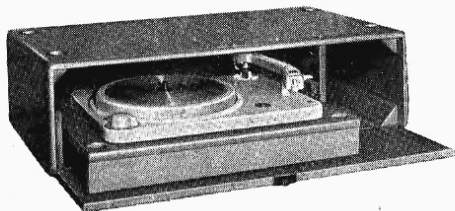


G 288-V

## FONOVALIGIA A TRANSISTORI G 288-V

Complesso fonografico a 4 velocità, con speciale motore a corrente continua - Testina fono piezoelettrica a due punte di zaffiro, per dischi microsolco e a 78 giri - Arresto automatico del giradischi alla fine del disco, con disinserzione contemporanea dell'amplificatore - Amplificatore a 4 transistori con circuiti ad alto rendimento - Controlli di volume e di tono - Altoparlante speciale a magnete rovesciato - Alimentazione con 6 pile da 1,5 V, cilindriche (diametro 33 mm) - Valigetta ricoperta in vinilpelle a due colori - Dimensioni cm 31 x 28 x 14 - Peso kg 3,9.

## MOBILETTO FONOGRAFICO N. 1518



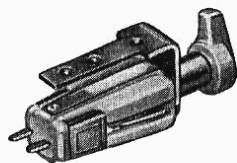
N. 1518

Per consentire la riproduzione di dischi fonografici in unione ai centralini G 1511-C e G 1523-C è stato appositamente realizzato questo mobiletto con complesso fono a 4 vel., al quale i centralini possono essere sovrapposti. Il mobiletto è dotato di un vano per la custodia del microfono del centralino e di eventuali cavi o prolunghhe. Lo sportello è chiudibile a chiave.

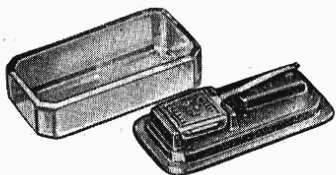
Dimensioni cm 57 x 20 x 27.

## CAPSULE PIEZOELETTICHE PER PICK-UP

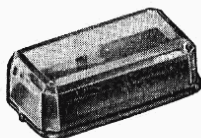
- N. 2214 - Capsula piezoelettrica « R » per pick-up fonografico, a due puntine per dischi 78 giri e microsolco. E' montata nel complesso fonografico N. 3003. Completa di puntine. Peso gr. 9.
- N. 2220 - Capsula piezoelettrica stereofonica per pick-up fonografico, per dischi a 78 giri e microsolco stereofonici e monofonici. E' montata nel complesso stereofonico N. 3005. Completa di puntine. Peso gr 10.
- N. 2203 - Puntina di zaffiro per microsolco, per capsula N. 2214 e 2211.
- N. 2204 - Puntina di zaffiro per 78 giri, per capsula N. 2214 e 2211.
- N. 2205 - Puntina di zaffiro per microsolco stereo, per capsula N. 2220 e 2212.
- N. 2206 - Puntina di zaffiro per 78 giri, per capsula N. 2220 e 2212.
- N. 2211 - Capsula piezoelettrica monofonica per pick-up fonografico, a due puntine per dischi 78 giri e microsolco. E' montata nel complesso fonografico N. 3011. Completa di puntine. Peso gr 9.
- N. 2212 - Capsula piezoelettrica stereofonica per pick-up fonografico, a due puntine per dischi 78 giri e microsolco. E' montata nel complesso fonografico N. 3012. Completa di puntine. Peso gr 9.



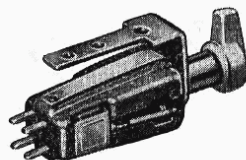
N. 2214 - N. 2211



N. 2205 - N. 2206

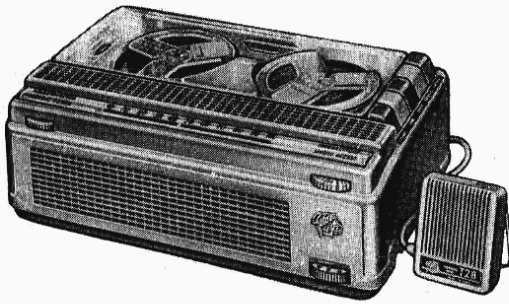


N. 2203 - N. 2204



N. 2220 - N. 2212

# REGISTRATORE MAGNETICO A NASTRO G 257



**VELOCITA': 4,75 cm/sec.**

**DURATA DI UNA BOBINA:**

**1 ORA E 25 MINUTI**

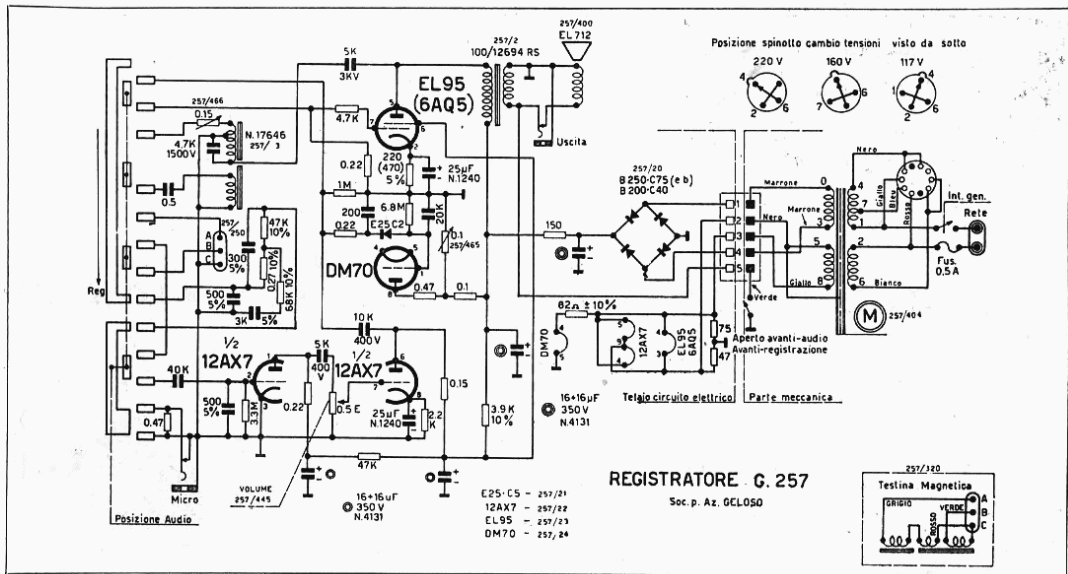
**INDICATORE LINEARE**

**A GRANDE SCALA**

**DELLO SVOLGIMENTO DEL NASTRO**

**CIRCUITO STAMPATO**

Le caratteristiche principali di questo nuovo registratore di modernissima concezione sono la sua alta qualità musicale, dovuta ad una costruzione di elevata precisione, e la sua grande praticità d'uso, dovuta ai comandi semplicissimi ed a dimensioni e peso eccezionalmente ridotte.



**Velocità del nastro** ..... 4,75 cm/sec

**Bobine:** diametro mm 85, per 120 m di nastro « LP ».

**Registrazione** .... con sistema a doppia traccia

**Risposta** ..... da 80 a 6500 Hz

**Rapporto segnale/disturbo** ... superiore a 40 dB

**Potenza d'uscita** ..... 2 watt

**Contatore** con indice azzerabile, indicatore della registrazione (posizione sul nastro).

**Comandi:** 5 pulsanti (registrazione, fermo, ascolto, riavvolgimento, avanti rapido) - controllo di volume - interruttore generale con spia accensione.

**Controllo livello registrazione:** con indicatore elettronico DM70.

**Altoparlante** ..... incorporato ellittico

**Ingresso:** per microfono o per miscelatore n. 9018 a due canali.

**Uscita:** per altoparlante, cuffia ad amplificatore esterni.

**Microfono:** T 28, ad alta impedenza, a corredo.

**Valvole:** 12 AX 7-EL 95-DM 70; raddr. B 250/C 75.

**Alimentazione:** con tensione alternata di rete, 50 Hz, 110-220 V; oppure, in unione ad apposito invertitore esterno, con cc d'accumulatore a 12 o 24 volt.

Invertitore Cat. N. 1498/12/220 (per 12 volt).

Invertitore Cat. N. 1498/24/220 (per 24 volt).

**Dimensioni** ..... base cm 26 x 17, alt. cm 10

**Peso netto** ..... kg. 2,9



# REGISTRATORE MAGNETICO A NASTRO AD ALTA FEDELTA' G 268

3 VELOCITA': 9,5 - 4,75 - 2,38 cm/sec.

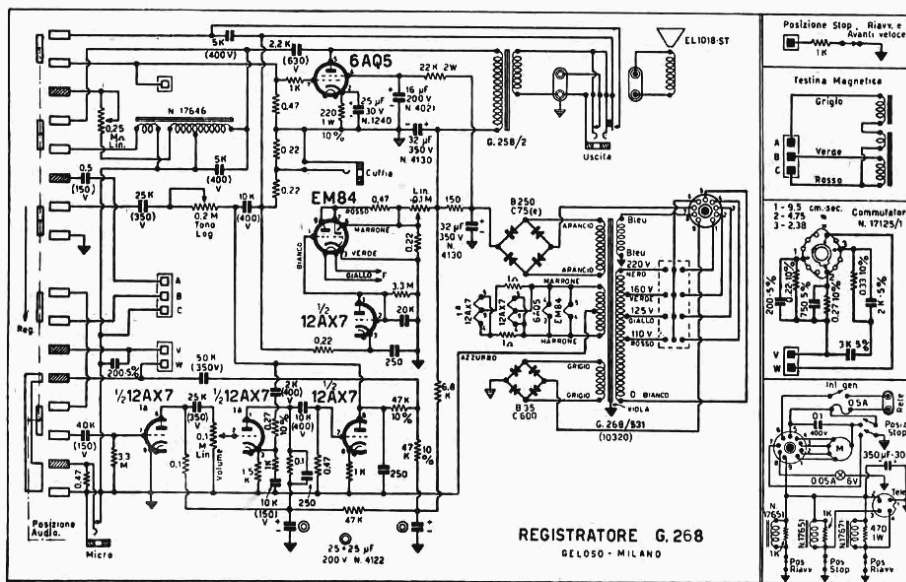
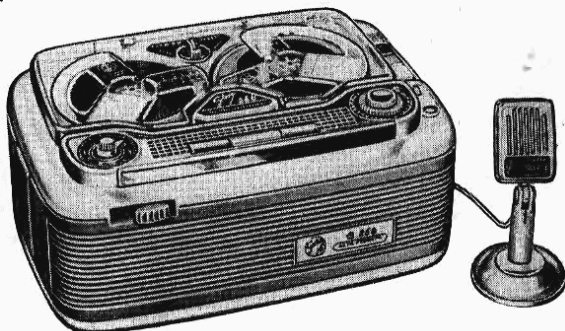
DURATA DI UNA BOBINA:  
FINO A SEI ORE

COMANDI A DISTANZA  
MANUALI OD ELETTRONICI

CONTATORE AZZERABILE

CONTROLLO DI TONO

CONTROLLO IN CUFFIA  
DELLA REGISTRAZIONE



REGISTRATORE G.268  
GELOSO - MILANO

**Velocità del nastro** . . . . 9,5 - 4,75 - 2,38 cm/sec

**Bobine:** diametro mm 127, per 260 m di nastro « LP ».

**Durata di una bobina:** sei ore a 2,38 cm/sec; tre ore a 4,75 cm/sec; un'ora e mezza a 9,5 cm/sec.

**Registrazione** . . . con sistema a doppia traccia

**Risposta** . . . . . 50 ÷ 12.000 Hz (α 9,5 cm/sec)

**Rapporto segnale/disturbo** . . . superiore a 50 dB

**Potenza d'uscita** . . . . . 2,5 watt

**Contatore** con indice azzerabile, indicatore della registrazione (posizione sul nastro).

**Comandi:** 4 pulsanti (registrazione, fermo, ascolto, riavvolgimento) - leva avanti rapido - volume - tono - interruttore generale con spia accensione - cambio velocità.

**Controllo livello registrazione:** con indicatore elettronico EM 84 o con cuffia.

**Telecomandi:** microf. T 27, tastiere HC 45/1396, HC 46/1396, HC 47/1396, pedal. FP 35/1396 o comando elettronico a voce « Vocemagic » N. 9095-A, a transistori.

**Altoparlante:** incorporato ellittico, di alta qualità musicale (cm 10 x 18).

**Ingresso:** per microfono o per miscelatore N. 9018 a due canali.

**Uscite:** per altoparlante, cuffia od amplificatore esterno; per cuffia di controllo della registrazione in atto.

**Microfono:** M 1112/9008 ad Alta Fedeltà, a cordo.

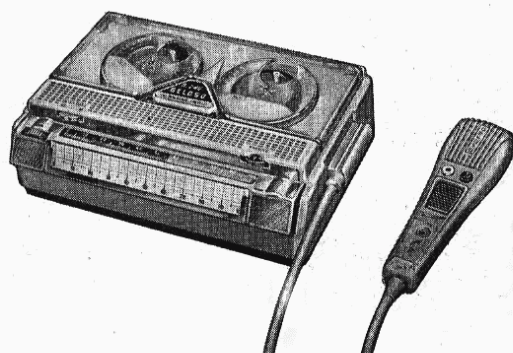
**Valvole:** 12AX7 - 12AX7 - 6AQ5 - EM84; raddr. B 250/C 75 - B 35/C 600.

**Alimentazione:** con tensione alternata di rete, 50 Hz, 110 - 220 V.

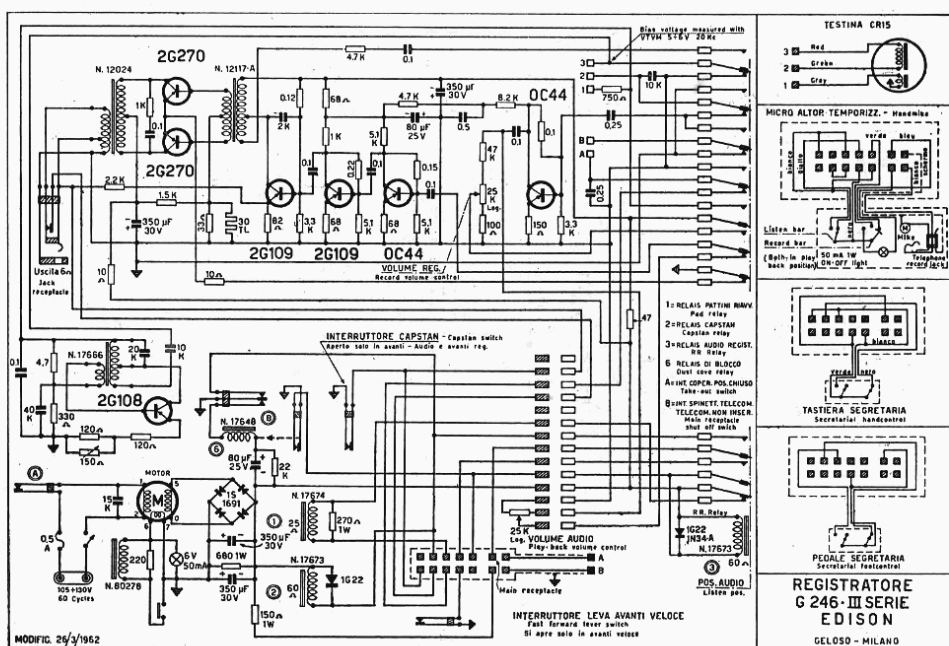
**Dimensioni** . . . . . base cm 34 x 22; alt. cm. 16

**Peso netto** . . . . . kg 5,800

# REGISTRATORE MAGNETICO A NASTRO G 246 "DICTOMASTER"



TELECOMANDI DA MICROFONO,  
TASTIERA O PEDALIERA  
DURATA DI UNA BOBINA:  
1 ORA E 20 MINUTI  
INDICATORE LINEARE  
A GRANDE SCALA  
DELLO SVOLGIMENTO DEL NASTRO  
ALIMENTAZIONE CON TENSIONE  
ALTERNATA 220 V



**Velocità del nastro** ..... 2,38 cm/sec

**Bobine:** diametro mm 85, per 65 m di nastro « Mylar ».

**Registrazione** ... con sistema a doppia traccia

**Indicatore** lineare a grande scala dello svolgimento del nastro, con porta-striscie indicatrici del materiale registrato.

**Comandi** completamente automatizzati sull'impugnatura del microfono di corredo (Cat. N. 9161): registrazione, ritorno, ascolto.

**Controllo livello registrazione** ..... automatico

**Altoparlante:** incorporato nel microfono, oppure esterno, per ascolto collettivo (Cat. N. 3098);

presa per cuffia N. 9056/246, per ascolto discreto.

**Microfono:** tipo N. 9161, dinamico reversibile, con telecomandi, spia luminosa registrazione e presa per accoppiatore telefonico N. 9010/S.

**Telecomandi:** tastiere HC 45, HC 46, HC 47; pedaliera FP 35.

**Alimentazione:** con tensione di rete 220 V, 50 Hz (per altre tensioni usare l'autotrasformatore N. 4996), oppure con accumulatore auto a 12 o 24 volt, interponendo rispettivamente l'invertitore N. 1498/12/220 o N. 1498/24/220.

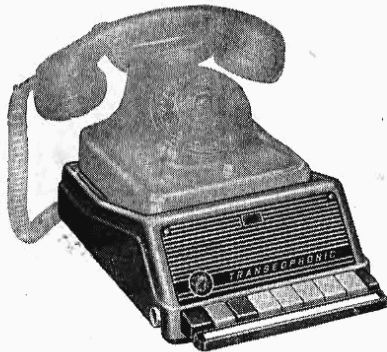
**Dimensioni** ..... base cm 26 x 18; alt. cm 9,5

**Peso** ..... kg 3,4

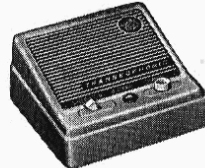


# IMPIANTO INTERCOMUNICANTE A VIVA VOCE

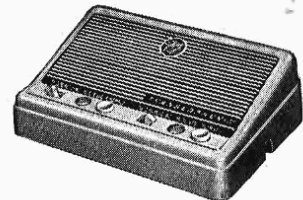
## "TRANSPHONIC" A TRANSISTORI



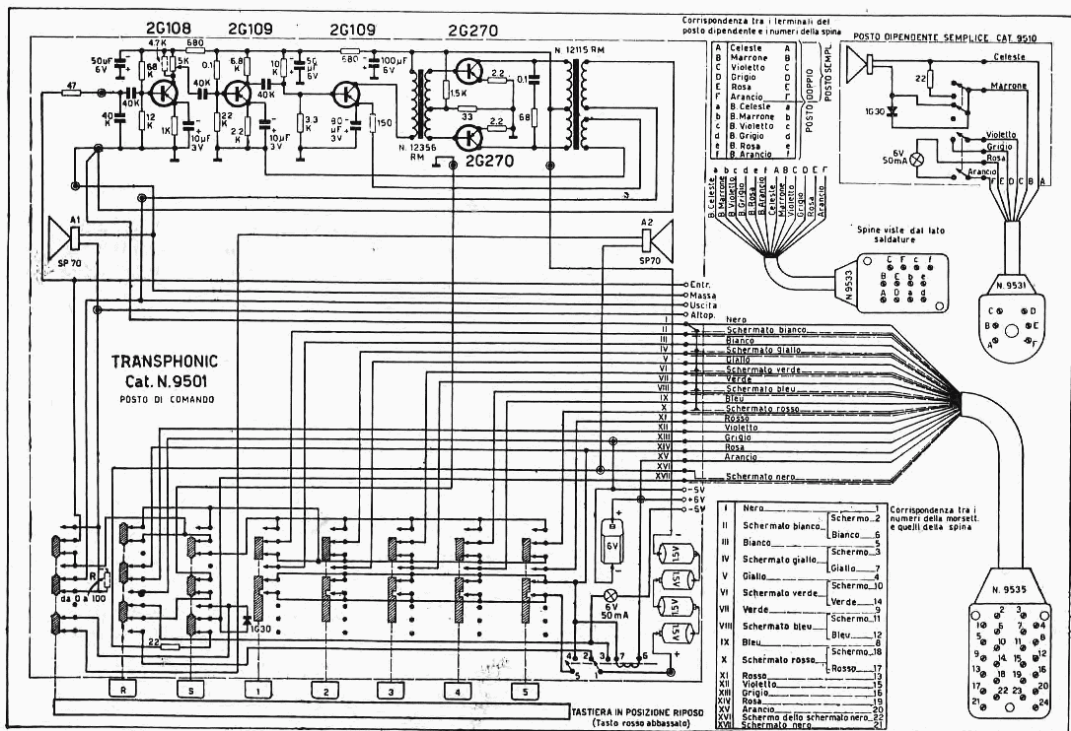
Posto comando principale  
N. 9501.



Posto dipendente  
semplice N. 9510

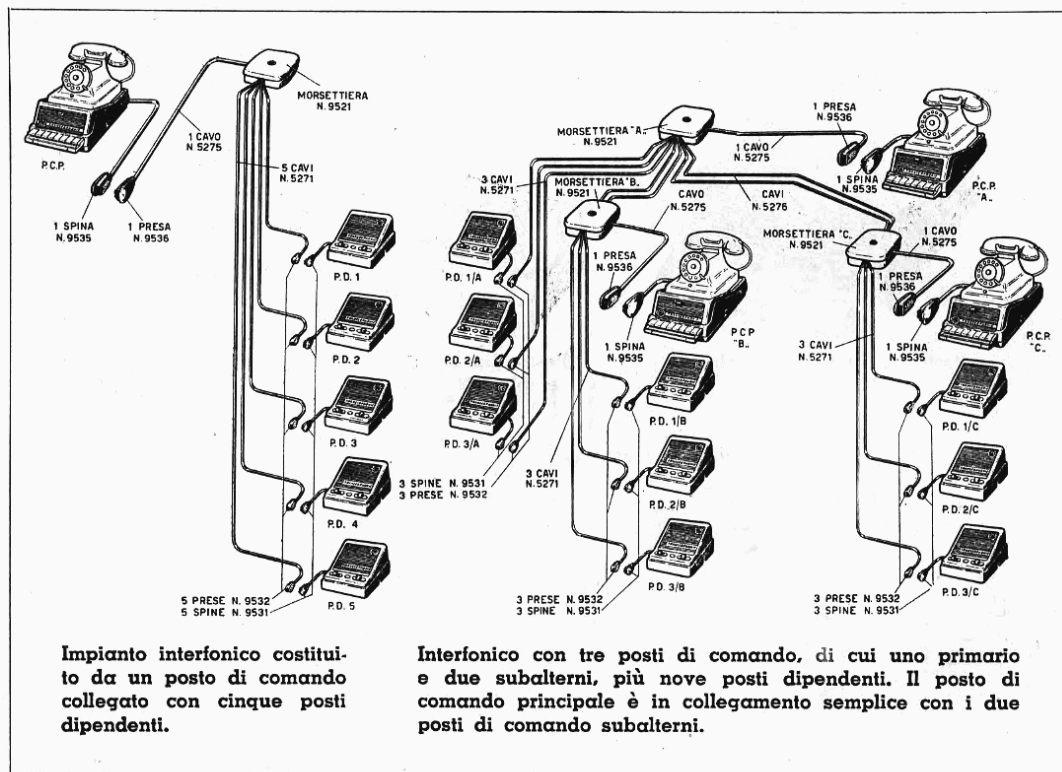


Posto dipendente doppio  
N. 9511.



L'impianto intercomunicante a viva voce « Transphonic » si basa essenzialmente sull'uso di due apparecchi elementari, il posto di comando e il posto dipendente, e si presta alla rapida realizzazione di reti di comunicazioni interne di svariati tipi. L'impianto è totalmente autonomo da qualsiasi forma di alimentazione esterna e dalla rete telefonica eventualmente installata. Il posto di comando principale contiene l'amplificatore a transistori necessario al funzionamento e le batterie di alimentazione, di lunghissima durata; è previsto sopra di esso lo spazio d'appoggio per un apparecchio telefonico, onde ridurre al minimo l'ingombro sulla scrivania. I posti dipendenti sono dotati di interruttore di « segreto » e di pulsante di chiamata del posto principale, con indicatore luminoso di linea libera. Il posto principale può comunicare con cinque posti dipendenti, oppure con quattro posti dipendenti ed un altro posto principale avente anch'esso quattro posti dipendenti e così via. Quando uno stesso posto dipendente debba essere in comunicazione con due posti principali si potrà usare per comodità il posto dipendente doppio. Diamo a pagina seguente due esempi di impianti, rimandando per tutti gli altri casi alla nostra pubblicazione « Impianti interfonici normalizzati sistema « Transphonic ».

# ESEMPI DI IMPIANTI "TRANSPHONIC,"



## NUMERI DI CATALOGO

- N. 9501 - Posto di comando principale**, con amplificatore a transistori e due altoparlanti-microfono. Linee d'uscita per 5 posti dipendenti e linea d'entrata per altro posto di comando. Con m 1,80 di cavo flessibile a 22 conduttori, spina multipla N. 9535 e presa N. 9536.
- N. 9505 - Tavoletta** da applicare al N. 9501, per il supporto di telefoni a base allungata (cm. 22,5 x 14).
- N. 9510 - Posto dipendente semplice**, con altoparlante-microfono, interruttore per «segreto», pulsante di chiamata e indicatore luminoso di linea libera. Con m 1,80 di cavo flessibile a 6 conduttori, spina multipla N. 9531 e presa N. 9532.
- N. 9511 - Posto dipendente doppio**, equivalente a due posti N. 9510 incorporati in un solo mobiletto. Con m 1,80 di cavo flessibile a 12 conduttori, spina multipla N. 9533 e presa N. 9534.
- N. 9521 - Morsettiera di derivazione** per lo smistamento delle linee del posto di comando principale. Con 36 attacchi a vite, numerati, sul fronte ed altrettanti terminali salda-

bili sul dietro. In scatola per fissaggio murale.

- N. 9536 - Presa fissa a 24 innesti** per spina N. 9535 (già fornita insieme al N. 9501).
- N. 9534 - Presa fissa a 12 innesti** per spina N. 9533 (già fornita insieme al N. 9511).
- N. 9532 - Presa fissa a 6 innesti** per spina N. 9531 (già fornita insieme al N. 9510).

## CAVI

- N. 5271 - Cavo a 6 conduttori** Ø mm 0,6 ciascuno, isolati, in guaina del diametro totale di mm 5. Per il collegamento dalla morsettiera di derivazione ai posti dipendenti.
- N. 5275 - Cavo a 16 conduttori**, di cui 6 schermati ed isolati (Ø mm 0,6 ciascuno) più 10 normali isolati (Ø mm 0,6), in guaina del diametro totale di mm 9,5. Per il collegamento dal posto di comando principale alla morsettiera di derivazione.
- N. 5276 - Cavo a 3 conduttori**, di cui 1 schermato ed isolato (Ø mm 0,6) più 2 normali isolati (Ø mm 0,6), in guaina del diametro totale di mm 4. Per il collegamento tra due morsettiere di derivazione, quando vi sia più di un posto di comando principale.



# NOTE TECNICHE GENERALI

## LA DISTRIBUZIONE DELLA POTENZA A PIU' ALTOPARLANTI DI UNO STESSO IMPIANTO ELETTROACUSTICO

In un complesso elettroacustico spesso occorre far funzionare in parallelo diversi altoparlanti con differenti livelli di potenza. In questi casi è necessario definire preventivamente alcuni dati: anzitutto l'impedenza di linea.

Se la linea è piuttosto lunga è consigliabile usare un'impedenza d'uscita dell'amplificatore (e perciò di linea) di medio valore, da 20 a 500 ohm a seconda delle disponibilità del trasformatore d'uscita, delle caratteristiche della linea stessa e della potenza richiesta dal carico.

Stabilita l'impedenza di linea si può calcolare la tensione BF di linea per la massima potenza W erogabile dall'amplificatore, secondo la seguente formula:  $V = \sqrt{W \times Z}$ .

Questo numero V a sua volta serve per calcolare la impedenza d'entrata di ciascuno dei vari altoparlanti in funzione della potenza massima che si desidera applicargli:  $Z = V^2/W$ . S'intende: V in volt, W in watt, Z in ohm (impedenza caratteristica).

E' evidente che la potenza applicata a ciascuno degli altoparlanti in parallelo è inversamente proporzionale alla sua impedenza d'entrata e i rapporti di potenza tra di essi sono stabiliti dai rapporti tra i valori dell'impedenza.

Se per esempio due altoparlanti sono collegati in parallelo tra loro e uno di questi ha una impedenza d'ingresso di 500 ohm mentre l'altro l'ha di 1.000 ohm, quest'ultimo riceve una potenza elettrica uguale alla metà di quella ricevuta dal primo.

Per l'assegnazione delle impedenze di linea, in generale si tenga presente che i valori alti consentono minori perdite dovute alla resistenza di linea ma producono maggiori perdite alle frequenze alte dovute alla capacità e sono più sensibili all'effetto dei campi elettrici esterni. In pratica per le linee assai lunghe (oltre i 50 metri) a seconda dei casi si consigliano valori medi od alti d'impedenza d'uscita dell'amplificatore.

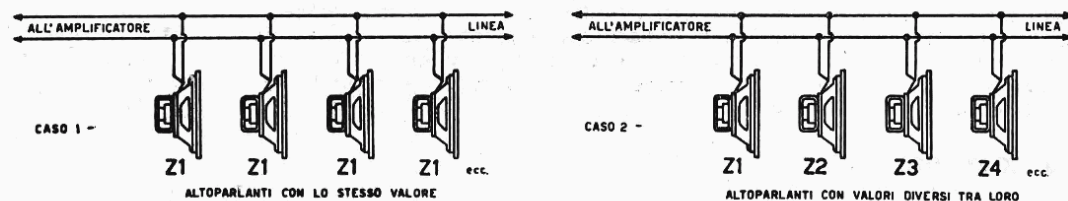
## CALCOLO DELLE IMPEDENZE DI CARICO

Per il calcolo delle impedenze risultanti complessive di carico si possono usare le seguenti formule:

1) per altoparlanti in parallelo, tutti con impedenza di entrata dello stesso valore:

$$Z = \frac{Z1}{N}$$

in cui: Z = impedenza complessiva in ohm; Z1 = impedenza d'entrata in ohm di ciascuno altoparlante; N = numero di altoparlanti;



2) per altoparlanti in parallelo, tutti con diversa impedenza:

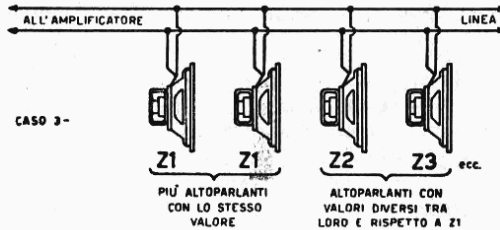
$$Z = \frac{1}{\frac{1}{Z1} + \frac{1}{Z2} + \dots}$$

in cui: Z = impedenza risultante; Z1, Z2 . . . . = impedenze dei diversi altoparlanti;

- 3) per altoparlanti in parallelo, alcuni con lo stesso identico valore d'impedenza d'entrata, altri con valori diversi:

$$Z = \frac{1}{\frac{1}{\left(\frac{Z_1}{N_1}\right)} + \frac{1}{\left(\frac{Z_2}{N_2}\right)} + \frac{1}{\left(\frac{Z_3}{N_3}\right)} \dots}$$

in cui:  $Z$  = impedenza totale risultante di tutti i gruppi in parallelo;  $Z_1, Z_2, Z_3 \dots$  = impedenza d'ogni singolo componente di gruppo;  $N_1, N_2, N_3 \dots$  = numero di componenti ogni gruppo costituito da altoparlanti aventi lo stesso valore d'impedenza (nel caso di un solo altoparlante:  $Z_x/1 = Z_x$ ).



### IMPIANTI DI DISTRIBUZIONE DELL'ENERGIA BF « A TENSIONE COSTANTE »

Il termine « a tensione costante » si riferisce unicamente al fatto che, nei circuiti a ciò predisposti, la tensione prodotta dall'amplificatore rimane « costante » anche per notevoli variazioni dell'impedenza di carico.

La distribuzione dell'energia BF « a tensione costante » è possibile usando, amplificatori aventi una forte controreazione, tale da rendere minime le variazioni della tensione d'uscita in funzione delle variazioni di carico.

Tale sistema consente i seguenti vantaggi:

- 1) l'inserzione o disinserzione facoltativa di uno o più altoparlanti può avvenire senza la compensazione con carichi fittizi, com'è necessario con il vecchio sistema non « a tensione costante », e senza che con ciò la tensione elettroacustica subisca variazioni nocive;

- 2) il calcolo delle potenze applicate può essere fatto con un conto semplicissimo usando come numero costante il quadrato della tensione:  $W = V^2/Z$ .

Per esempio: in alcuni nostri amplificatori i circuiti d'uscita a tensione costante sono predisposti per fornire una tensione di 70 volt, che corrisponde al valore « standard » americano. In tal caso  $V^2 = 4900$ , che in pratica, per semplificare i conti, si porta a 5000. Quindi:  $W = 5000/Z$ , in cui:  $W$  = potenza in watt,  $Z$  = impedenza in ohm (di un altoparlante o di un carico qualsiasi).

Con queste tensioni massime di lavoro, naturalmente, occorre usare impedenze relativamente alte. L'impedenza totale risultante dal parallelo dai vari carichi, inoltre, non deve essere inferiore a quella per la quale l'amplificatore eroga la potenza nominale  $W_n$ . Questa impedenza minima  $Z_m$  del carico è data ovviamente dalla formula:  $Z_m = V^2/W_n$ . in cui  $V^2$  può essere uguale a 10.000 oppure a 5.000 come si è detto sopra, a seconda se la tensione di lavoro è uguale a 100 o a 70 V.

### COLLEGAMENTO A TERRA

Il collegamento di un impianto ad una buona presa di terra è sempre consigliabile, sia per eliminare eventuali residui di rumori di fondo (ronzio, ecc.) dovuti a campi elettrici disturbatori, sia, e ciò è importante per le eventuali responsabilità in caso di incidenti, per evitare il pericolo di danni alle persone in caso di contatti tra i circuiti d'alimentazione (rete) e la massa comune (telai, ecc.) degli amplificatori a corrente alternata.

La messa a terra si effettua collegando la parte metallica del telaio dell'amplificatore ad una efficiente presa di terra, che può essere costituita dalla tubatura dell'acqua potabile o da altre strutture metalliche infisse nel terreno umido ed aventi perfetta continuità metallica.

Per una regolare protezione degli impianti a corrente alternata di rete è inoltre necessario inserire su ognuno dei due conduttori di linea d'alimentazione un fusibile tarato (oltre a quello già montato sull'amplificatore).



## CASSE ACUSTICHE BASS-REFLEX PER IMPIANTI AD ALTA FEDELTA'

Per diffondere nell'ambiente circostante le frequenze basse riprodotte da un altoparlante è necessario che questo sia montato in un mobile diffusore di adatte caratteristiche.

I mobili diffusori oggi sono generalmente del tipo chiuso ad alto assorbimento, o del tipo aperto « bass-reflex ». In entrambi i tipi gli obiettivi da raggiungere sono tre: ottima diffusione delle frequenze più basse della gamma acustica, assenza di vibrazioni spurie, assenza di risonanza propria.

I due mobili « bass-reflex » dei quali diamo qui il disegno, progettati e provati nel nostro Laboratorio Ricerche Elettroacustiche, realizzano tutte le condizioni suddette.

Nel modello fig. 1 è previsto il montaggio di un altoparlante SP 92/ST e di uno SP 251/ST, la bobina del primo dovrà essere collegata in parallelo a quella del secondo tramite un condensatore a carta di  $2 \mu\text{F}/150 \text{ V}$ . L'impedenza risultante è di circa 5 ohm.

Nel modello fig. 2 è previsto il montaggio di due altoparlanti del tipo SP 92/ST per le frequenze più alte, e di uno del tipo SP 301/ST per le frequenze medie e basse.

Le bobine mobili dei due altoparlanti SP 92/ST dovranno essere collegate in serie tra di loro e ad un condensatore a carta di  $2 \mu\text{F}/150 \text{ volt}$ ; la catena risultante dovrà essere collegata in parallelo alla bobina mobile dell'altoparlante SP 301/ST.

Il modello di fig. 2 è perfettamente adatto per l'installazione di un altoparlante bifonico SP 303, omettendo naturalmente i due fori  $\varnothing 75 \text{ mm}$  per gli altoparlanti più piccoli.

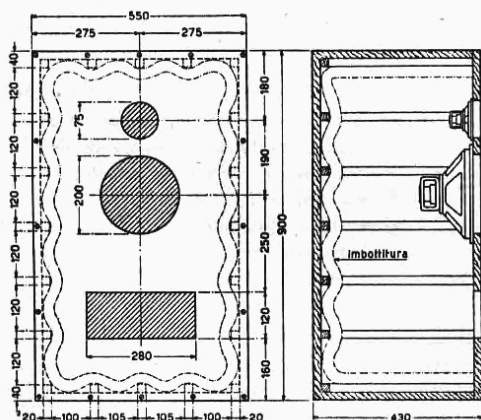


Fig. 1 - Mobile diffusore « bass-reflex ». E costruito in legno d'abeto ben stagionato: spessore  $2 \div 3 \text{ cm}$ . Sul fondo e sulle pareti laterali, all'interno, sono fissati listelli di legno (incollati e inchiodati) come mostra la figura. Su tali listelli è disteso, in modo da risultare ondulato, uno strato di lana di vetro (spessore  $3 \div 4 \text{ cm}$ ) oppure di altra materia equivalente, tenuto a posto mediante uno strato di garza o di velo e chiodi piantati non a fondo tra un listello e l'altro. La parete interna frontale non è imbottita.

Per la realizzazione di queste casse, che potranno essere abbellite a piacere con convenienti strutture esterne, dovranno essere usati i materiali indicati e la massima cura onde evitare vibrazioni dovute a fissaggi non perfettamente eseguiti. Dovranno essere costruite in legno d'abeto stagionato con uno spessore delle pareti di  $15 \div 20 \text{ mm}$ . Il materiale assorbente potrà essere costituito da lana di vetro o da altro materiale equivalente, tenuto a posto mediante uno strato di garza o di velo, onde mantenere in perfetta efficienza la porosità dello strato assorbente. Questo dovrà avere uno spessore di  $3 \div 5 \text{ cm}$  e dovrà essere sistemato sulle pareti come mostrano i disegni qui esposti.

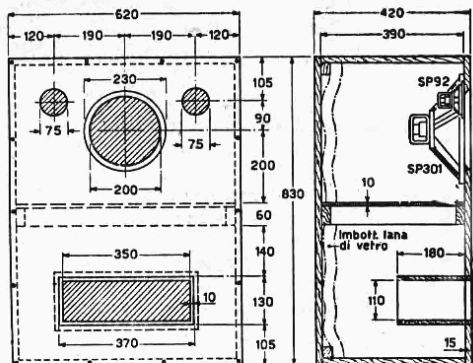


Fig. 2 - Altro modello di mobile « bass-reflex ». Pareti in legno d'abeto, spessore  $\text{cm } 1,5 \div 2$ . L'imbottitura, da farsi sulla sola parete di fondo, è formata con lana di vetro com'è detto per il mobile della fig. 1. Il mobile è diviso all'interno in due parti uguali mediante un diaframma di materiale fonoassorbente forato (con 100 fori  $\varnothing 3 \text{ mm}$  per decimetro quadrato). Tale diaframma potrà essere richiesto a qualche ditta che tratta materiali di questo genere (la nostra Casa per ragioni di correttezza non dà indirizzi). La finestra inferiore è munita di una appendice tubolare di sezione rettangolare posta all'interno del mobile, come mostra la figura, e chiusa nella parte esterna con un diaframma di materiale fonoassorbente forato come il diaframma mediano interno.

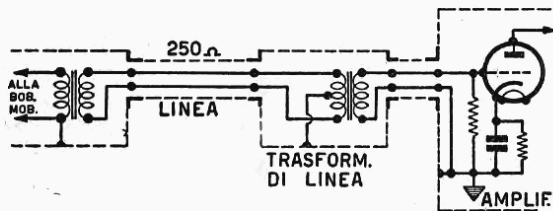
## USO DEI MICROFONI

Per un uso corretto dei microfoni è necessario realizzare tre condizioni indispensabili: 1) evitare l'introduzione di rumori di fondo dovuti a campi elettrici o magnetici esterni; 2) evitare un accoppiamento acustico tra microfono e altoparlante o altoparlanti (che produrrebbe una reazione elettroacustica); 3) usare linee di collegamento di caratteristiche tali da non produrre eccessiva attenuazione del segnale utile o distorsione di frequenza (cioè attenuazione discriminata a seconda della frequenza, che in genere consiste in una eccessiva attenuazione delle frequenze più alte della gamma acustica).

La condizione 1) si realizza usando cavi di collegamento convenientemente schermati e una schermatura completa e scrupolosa di tutti i circuiti d'entrata, e disponendo l'eventuale trasformatore linea/amplificatore in modo da evitare concatenazioni con flussi magnetici esterni e disturbatori.

La condizione 2) si ottiene disponendo il microfono in un punto nel quale non sia udibile la riproduzione dell'altoparlante, o lo sia con una intensità molto debole rispetto alla sensibilità del microfono e dell'amplificatore (la diminuzione di tale sensibilità si ottiene abbassando il « volume » dell'amplificatore). Usare di preferenza i microfoni dinamici direzionali « Selectiv ».

La condizione 3) si realizza usando, con i microfoni ad alta impedenza, linee di collegamento tra microfono e amplificatore aventi bassi valori di capacità per metro e di lunghezza relativamente limitata; oppure, con microfoni dinamici, usando linee di collegamento a media impedenza (250 ohm) di tipo bilanciato, con le quali l'effetto della capacità di linea e dei campi esterni disturbatori è praticamente trascurabile, ed elevando l'impedenza di essa solamente in prossimità dell'amplificatore, mediante un trasformatore linea/amplificatore (per i microfoni dinamici M 60/A ed M 62/A, M 58, M 65 ed M 67 trasf. Cat. N. 343/A oppure N. 343).



Quando la lunghezza della linea microfono/amplificatore supera un certo valore (di solito 10 metri) è conveniente usare una linea schermata di tipo bilanciato verso massa, a media impedenza, come mostra la figura qui a lato. Con ciò è possibile evitare l'attenuazione discriminata a seconda della frequenza, dovuta alla capacità di linea, e l'introduzione di rumori di fondo dovuti a campi esterni.

Bisogna inoltre tenere presente che in generale l'impedenza interna dei microfoni varia notevolmente col variare della frequenza e quindi un carico resistivo inadeguato al tipo di microfono a cui è applicato produce, oltre a un notevole abbassamento della sensibilità, una forte alterazione della risposta alle varie frequenze.

Per esempio: una resistenza di carico relativamente bassa collegata ad un microfono piezoelettrico, che ha un'impedenza prevalentemente capacitiva, produce una sensibile attenuazione alle frequenze più basse della gamma acustica.

Se invece allo stesso microfono viene collegato un forte carico prevalentemente capacitivo (quale può essere, per esempio, quello costituito da un lungo cavo schermato) l'alterazione della risposta alle varie frequenze sarà praticamente inavvertibile, mentre notevole risulterà la perdita di sensibilità.

Per i microfoni dinamici o a nastro ad alta impedenza, essendo questa prevalentemente induttiva, con un forte carico resistivo si otterrà una sensibile attenuazione alle frequenze più alte della gamma acustica, mentre un forte carico capacitivo accentuerà tale attenuazione.

L'impedenza minima (prevalentemente resistiva) che devono presentare i circuiti d'entrata microfoniche degli amplificatori per ottenere una buona risposta alle frequenze e bassa attenuazione, con tutti i nostri tipi di microfono è di 300.000 ohm.

## COLLEGAMENTI DELLE UNITA' PER TROMBE

Quando più unità sono impiegate in un unico altoparlante (vedi per esempio nella tromba n. 2578) è necessario che esse funzionino in fase tra di loro così da sommare la pressione prodotta dagli spostamenti delle diverse membrane.

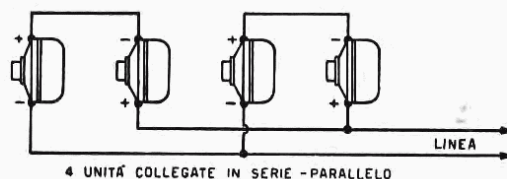
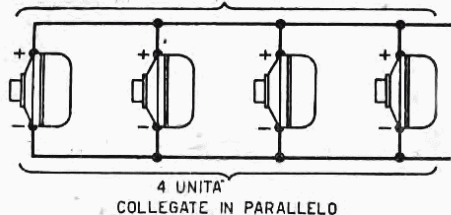
La concordanza di fase di più unità è stabilita dal loro collegamento. Per potere effettuare con certezza un collegamento corretto, ogni unità ha i terminali della bobina mobile contrassegnati rispettivamente + e -.

Nel caso di unità magnetodinamiche collegate in parallelo, affinché il loro funzionamento sia in fase è necessario che tutti i terminali contrassegnati + siano collegati tra loro e con uno dei due conduttori di linea, e che tutti i terminali contrassegnati - siano pure collegati tra di loro e con l'altro conduttore di linea. L'impedenza risultante del gruppo di unità in questo caso è  $Z = Z_1/N$ , in cui  $Z_1$  è il valore in ohm di ciascuna bobina mobile,  $N$  è il numero di bobine in



parallelo. Per esempio, 4 bobine di 16 ohm ognuna collegate in parallelo hanno un'impedenza risultante di 4 ohm.

Le quattro unità di uno stesso gruppo, però, possono essere collegate anche in serie-parallelo.



In questo caso le due bobine che sono in serie tra loro dovranno essere collegate in modo che il terminale + di una risulti collegato al terminale — dell'altra, com'è indicato nella figura qui pubblicata.

In questo caso l'impedenza risultante è:  $Z = (Z_1 + Z_1)/2$ ; e cioè, con bobine mobili di 16 ohm ognuna si avrebbe:  $(16 + 16)/2 = 16$  ohm, pari al valore di una sola bobina.

### MESSA IN FASE DEGLI ALTOPARLANTI

Quando più altoparlanti sono posti a funzionare in gruppo per servire una determinata area è necessario che essi lavorino tutti in fase tra di loro, cioè « nello stesso senso ». In tal modo l'energia acustica prodotta da ciascuno si « somma » o si « ricorda » con quella degli altri « confinanti » e così vengono evitate fastidiose zone di silenzio dovute a sfasamento acustico di 180° fra due sorgenti sonore.

La concordanza di fase tra due altoparlanti vicini può essere controllata dall'ascoltatore che si sposti rapidamente dall'asse acustico di un altoparlante all'asse acustico dell'altro, stando a circa 5 ÷ 10 metri di distanza dagli altoparlanti, nella zona antistante la loro « bocca ». Se la concordanza esiste, non si deve notare il passaggio dal fascio sonoro dell'uno al fascio sonoro dell'altro. Se invece i due altoparlanti sono sfasati, c'è un punto critico (circa centrale tra i due altoparlanti) nel quale l'ascoltatore nota una improvvisa attenuazione della potenza sonora e il netto passaggio da un fascio sonoro all'altro.

Se si hanno più altoparlanti da mettere in fase è evidente che si deve iniziare l'operazione dai primi due in ordine di dislocazione ed operare poi successivamente la messa in fase degli altri basandosi sul secondo altoparlante, poi sul terzo, ecc.

### MESSA IN FASE DEGLI ALTOPARLANTI NEI COMPLESSI STEREOFONICI

Anche nei complessi stereofonici è necessario che i due altoparlanti siano in fase tra di loro. La perfetta messa in fase si verifica quando l'ascoltatore, posto in un punto equidistante tra i due altoparlanti aventi un'intensità sonora bilanciata, e riproducendo una registrazione monofonica, ha la sensazione di ricevere la riproduzione da un punto mediano tra i due altoparlanti stessi, e non direttamente da questi. La perfetta concordanza di fase è strettamente necessaria per ottenere un soddisfacente effetto stereofonico. Per la messa in fase ed il controllo di un impianto stereofonico può essere molto utile usare uno degli appositi dischi di prova, reperibili in commercio (ad es. il disco a 45 giri SNH 220497 A della « Deutsche Grammophon Gesellschaft »).

### LE CARATTERISTICHE ACUSTICHE DELL'AMBIENTE: RIVERBERAZIONE ED ECO

La riflessione del suono da pareti ed « oggetti » qualsiasi produce due effetti diversi a seconda del tempo occorrente per l'andata e il ritorno del suono. Se questo tempo è piuttosto breve, si produce un effetto di riverberazione (rimbombo); se il tempo è invece piuttosto lungo, si ha la tendenza all'effetto di eco, nel quale i suoni riflessi sono percepiti assai distaccati dall'emissione originale. Nei locali chiusi (sale, teatri, ecc.) si ha in genere l'effetto di riverberazione dovuto alla riflessione dalle pareti, dal soffitto, ecc. All'aperto, invece, per le distanze talvolta notevoli tra il punto d'origine del suono e le superfici riflettenti, si ha più facilmente la tendenza all'eco. Quando si progetta un impianto di diffusione sonora è necessario conoscere anche le caratteristiche acustiche dell'ambiente nel quale la diffusione stessa deve avvenire. Se l'ambiente è chiuso, occorre controllare l'entità della sua riverberazione. Con un'alta riverberazione la diffusione del suono può risultare difficile e confusa, e la comprensione della parola riprodotta impossibile o quasi. In questo caso occorre studiare con cura la posizione o l'orientamento degli altoparlanti ed attuare, se è necessario, un adeguato smorzamento dell'ambiente, il che si ottiene mediante l'impiego di materiali assorbenti convenientemente disposti, e talvolta modificando addirittura qualche particolare architettonico.

Negli impianti all'aperto le riflessioni si evitano generalmente con un accurato orientamento degli altoparlanti.

E' in ogni caso da tenere presente che la folla, aumentando l'assorbimento del suono, rappresenta un ottimo fattore di smorzamento acustico. La riverberazione di una sala vuota, per esempio, diminuisce grandemente quando questa si riempie di persone.

## ESEMPI D'IMPIEGO

Gli elementi fondamentali che occorre conoscere e di cui occorre tenere conto per la progettazione di un impianto elettroacustico sono:

- 1) le caratteristiche dell'area o dei locali nei quali si deve diffondere il suono;
- 2) il numero massimo di ascoltatori da servire;
- 3) le condizioni accessorie del servizio (possibilità di inserzione facoltativa di altoparlanti, possibilità di miscelazione tra più circuiti d'entrata, ecc. ecc.).

In base a questi elementi si dovranno poi stabilire il numero e le caratteristiche degli altoparlanti, la potenza da assegnare a ciascun altoparlante in riferimento al servizio che dovrà effettuare, la potenza complessiva richiesta da tutti gli altoparlanti, la potenza dell'amplificatore o degli amplificatori; ed infine i particolari accessori.

Quando si tratti di effettuare un impianto di un certo impegno è sempre consigliabile effettuare, prima ancora di elaborare un progetto definitivo, prove sul posto mediante un amplificatore e uno o più altoparlanti che si ritengano adatti a soddisfare le esigenze del servizio.

Queste prove sul posto sono in molti casi veramente preziose e talvolta addirittura indispensabili, poichè possono orientare con sicurezza il progettista circa la valutazione della reale potenza BF necessaria, il numero degli altoparlanti occorrenti per ottenere un determinato servizio, la posizione migliore da dare a ciascun altoparlante, le caratteristiche di risposta dell'ambiente stesso; e aumentano perciò la sicurezza di un'ottima riuscita.

I seguenti esempi d'impiego sono indicati in linea di massima per mostrare alcune realizzazioni possibili usando gli apparecchi e le altre parti di nostra produzione. Ciascuno impianto, però, potrebbe anche essere realizzato diversamente per quanto riguarda taluni particolari. Per esempio, talvolta è indicato l'uso di altoparlanti collegati in gruppo, mentre in pratica è possibile realizzare anche collegamenti separati, con linee indipendenti inseribili mediante interruttori posti vicini all'amplificatore (sistema centralizzato) oppure sistemati vicini a ciascun altoparlante. In altri esempi è indicato l'uso di un particolare tipo di microfono, mentre in altri casi questo potrebbe essere di tipo diverso; oppure è previsto l'uso di una tromba N. 2571-A, mentre in un determinato caso potrebbe essere più conveniente l'uso di una tromba a lunga portata, oppure del tipo a pioggia.

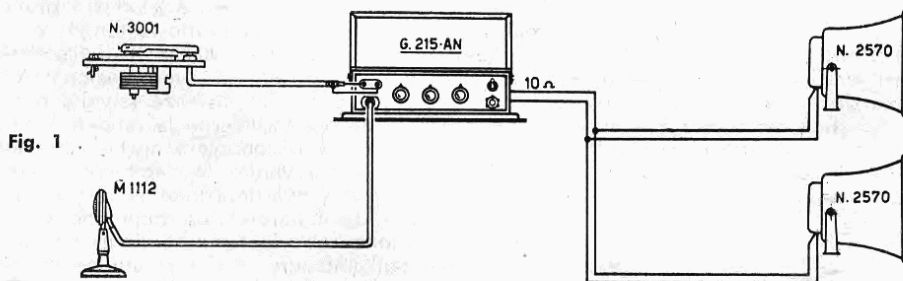
Gli esempi, pertanto, servono solamente ad indicare soluzioni tipiche di orientamento.

### IMPIANTO ECONOMICO 10 ÷ 15 WATT PER USI PUBBLICITARI

È costituito da: 1 amplif. G 215-AN, 1 microf. M 1112, 1 compl. fonogr. N. 3001 (oppure N. 3011), 2 altop. a tromba N. 2570.

L'amplificatore e il complesso fono potranno essere montati in un unico mobiletto, magari di tipo portatile. Il collegamento degli altoparlanti potrà essere effettuato con una piattina di 2 x 0,78 mmq o per collegamenti di breve lunghezza anche di 2 x 0,50 mmq.

L'impedenza risultante di linea è di  $20/2 = 10$  ohm. La linea, quindi, dovrà essere collegata ai morsetti d'uscita 4-5, mentre i morsetti 3-6 dovranno essere collegati tra di loro e a massa (al telaio metallico dell'amplif.).

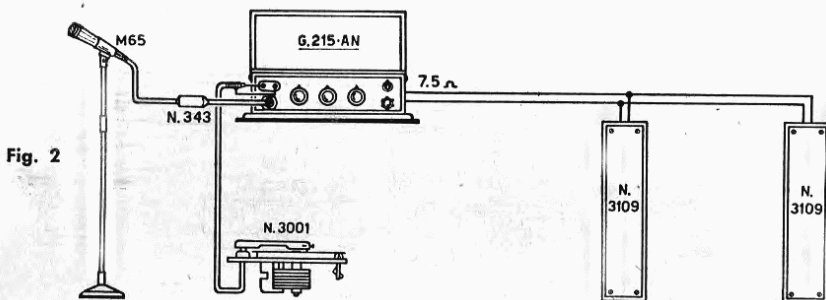


### IMPIANTO 10 ÷ 15 WATT PER PICCOLE CHIESE, LOCALI PER CONFERENZE, ECC.

È costituito da: 1 amplif. G 215-AN, 1 microf. direzionale cardioide M 65, 2 altop. a colonna direzionale N. 3109. Per la spiccata direzionalità di questo tipo d'altoparlanti è indicato specialmente per la diffusione della parola e della musica in locali di non grandi dimen-

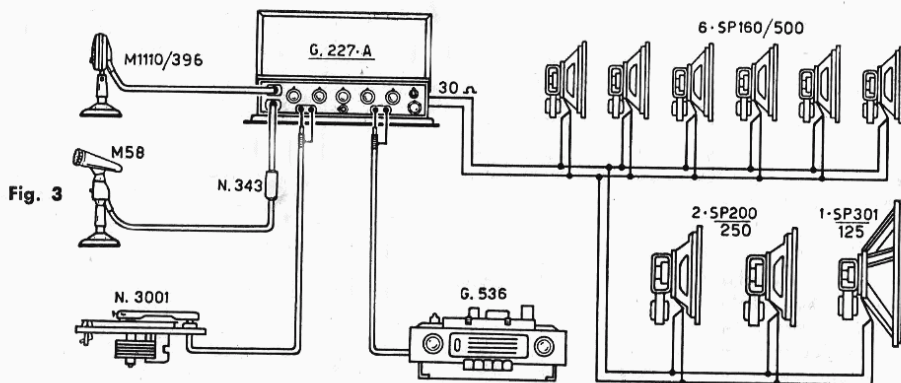


sioni. Impedenza risultante di linea  $15/2 = 7,5$  ohm. La linea potrà essere fatta con piattina  $2 \times 0,78$  mmq e dovrà essere collegata ai morsetti 1-5 della morsettiera d'uscita, mentre i morsetti 1-2 della stessa dovranno essere collegati tra loro ed a massa.



### IMPIANTO 25 ÷ 35 WATT PER SCUOLE, MAGAZZINI, CIRCOLI, ECC.

E' costituito da: 1 amplif. G 227-A, 1 microf. M 1110/396, 1 microf. M 58 direzionale, 1 compl. fono N. 3001 (oppure N. 3011), 1 sintonizz. G 536, 6 altop. SP 160/500 (con trasf. 500 ohm), 2 altop. SP 200/250 (con trasf. 250 ohm) e 1 altop. SP 301/125 (con trasf. 125 ohm), tutti collegati in parallelo. E' indicato per la diffusione della parola e della musica in ambienti chiusi (scuole, magazzini, circoli, ecc.). Gli altoparlanti dovranno essere montati in cassette di adeguate caratteristiche, di legno o di materia plastica (vedi per esempio le nostre cassette N. 3102). Le linee potranno essere fatte con piattina  $2 \times 0,78$  mmq. L'impedenza risultante di tutti gli altoparlanti in parallelo in questo caso è di 30 ohm. La linea dovrà quindi essere collegata ai morsetti 2-5 della morsettiera di uscita, mentre i morsetti 1-6 dovranno essere collegati tra loro ed a massa.



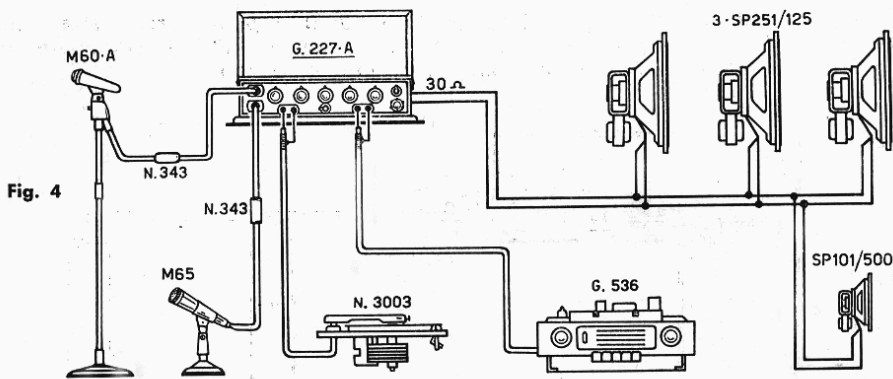
### IMPIANTO 25 ÷ 35 WATT PER LOCALI DA SPETTACOLO O DA BALLO DI MEDIA GRANDEZZA

E' costituito da: 1 amplif. G 227-A, 1 microf. direzionale M 65 per la parola o il canto, 1 microf. dinamico M 60/A per la musica, 1 compl. fono N. 3003, 1 sintonizz. G 536, 3 altop. alta fedeltà SP 251/125, 1 altop. di controllo SP 101/500.

Gli altoparlanti SP 251 dovranno essere installati in apposite casse acustiche, per la migliore riproduzione delle note più basse.

Facendo funzionare l'amplificatore a potenza ridotta è possibile ottenere un'alta qualità musicale, con un contenuto d'armoniche spurie molto basso.

La linea di collegamento degli altoparlanti potrà essere fatta con la solita piattina  $2 \times 0,78$  mmq. L'impedenza risultante di linea è di 30 ohm. La linea dovrà quindi essere collegata ai morsetti 2-5 della morsettiera d'uscita, mentre i morsetti 1-6 della stessa dovranno essere collegati tra loro ed a massa.



### IMPIANTO 25 ÷ 35 WATT PER CHIESE E AMBIENTI DI SIMILI CARATTERISTICHE ACUSTICHE

E' costituito da: 1 amplif. G 227-A, 2 microf. direzionali cardioidi M 58 ed M 67 per linea a media impedenza (che potrà essere lunga fino a circa 500 metri), 1 altop. SP 200/250 montato in una cassetta N. 3102, 2 (o più) altop. a colonna direzionale N. 3111 (ognuno di 16 ohm). Il complesso fonografico N. 3001 e il sintonizzatore G 536 sono facoltativi. Impedenza complessiva di carico circa 10 ohm; la linea degli altoparlanti potrà essere fatta con piattina 2 x 0,78 mmq, o di 2 x 1 (o più) mmq per lunghezze superiori ai 50 ÷ 80 metri.

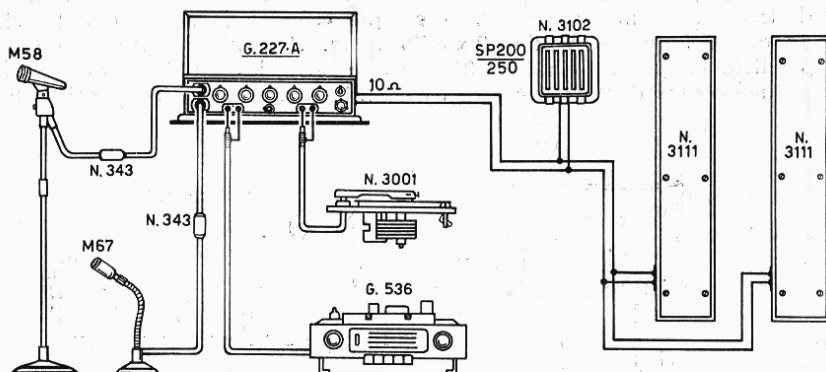
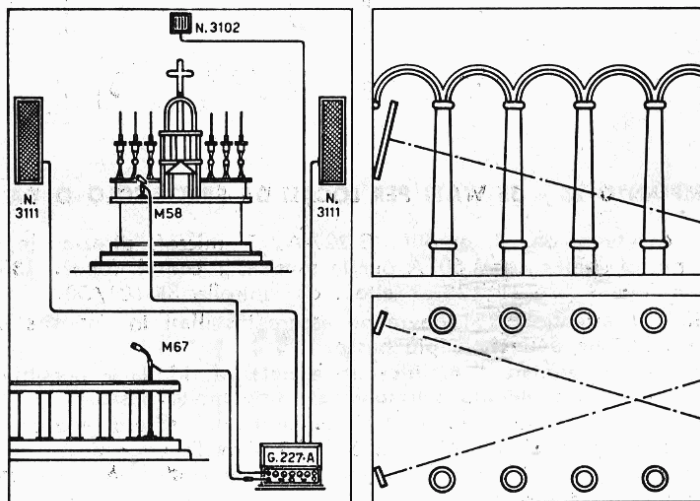


Fig. 5

Fig. 5 - Per il servizio elettroacustico nelle chiese (diffusione della parola) generalmente si consiglia un impianto come quello schematicamente indicato in questa figura. Nel caso specifico l'amplificatore può essere sistemato dietro l'altare, nell'abside, gli altoparlanti possono essere installati ai due lati dell'altare; un microfono può essere sistemato sull'altare, un altro (M 67, con linea a media impedenza) potrà essere collocato sul pulpito o in un altro luogo piuttosto lontano dall'amplificatore. In ambienti più grandi gli altoparlanti potranno essere anche quattro. L'altoparlante in cassetta N. 3102 potrà essere collocato nell'abside.





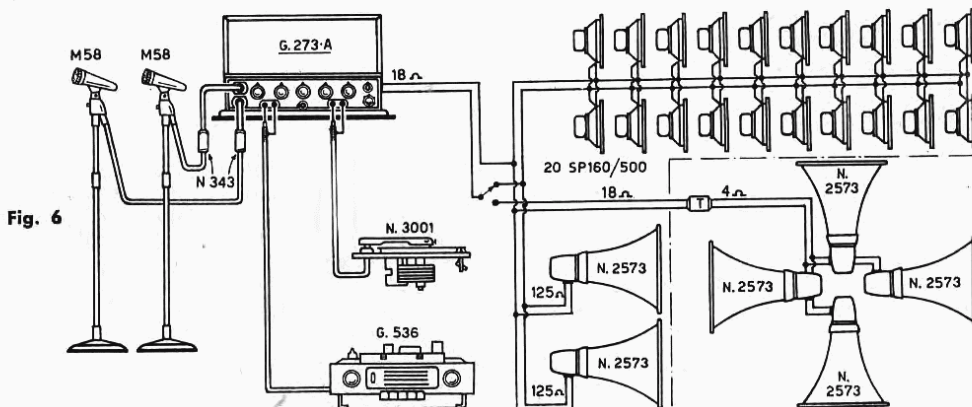
## IMPIANTO 50 ÷ 100 WATT PER SCUOLE, COLLEGI, GRANDI LOCALI PUBBLICI, ECC.

E' costituito da: 1 amplif. G 273-A, 2 microf. direz. M 58, 1 compl. fono N. 3001, 1 sintonizz. G 536, 20 altop. per aule tipo SP 160/500 (con trasf. 500 ohm) collegati in parallelo tra loro e con 2 trombe N. 2573/2522 con trasf. di linea di 125 ohm; facoltativamente collegabili in alternativa con 4 altop. a tromba N. 2573/2521.

Le linee di collegamento degli altoparlanti dovranno essere fatte tenendo presente la necessità di ridurre entro limiti ragionevoli le perdite nei conduttori, ciò che si potrà ottenere assegnando nei tratti in comune per più altoparlanti una sezione tale da determinare una percentuale di perdita non superiore al 10 % della potenza erogata dall'amplificatore. Le derivazioni dalla linea comune potranno essere fatte con piattina di 2 x 0,50 mmq.

Per una particolare disposizione delle trombe (per esempio se esse sono notevolmente distanti tra di loro) oppure quando interessi la massima possibile continuità di esercizio, bisogna collegare le trombe stesse in parallelo (nel caso di collegamento in serie, l'interruzione di una tromba produrrebbe l'interruzione di tutto il ramo). Nel caso in cui esse siano raggruppate (o molto vicine tra loro) si può inserire un conveniente trasformatore o, meglio, autotrasformatore (primario 16 ohm, sec. 4 ohm, vedi trasf. N. 2121/10110) tra la linea proveniente dall'amplificatore e le trombe collegate tutte in parallelo.

Nel caso invece di trombe distanti tra di loro è conveniente usare il tipo N. 2573/2522 con attacco a 125 ohm mentre il deviatore indicato sullo schema deve essere sostituito con un commutatore che, oltre a fare la deviazione del carico, provveda a commutare l'impedenza di uscita dell'amplificatore da 18 ohm a 30 ohm (essendo l'impedenza complessiva delle 4 trombe = 31 ohm).



## COMPLESSO AMPLIFICATORE 100 ÷ 150 WATT BF PER LA DIFFUSIONE DEL SUONO IN SCUOLE, COLLEGI, GRANDI LOCALI PUBBLICI, ECC.

E' costituito da: 1 amplif. G 292-A, 2 microfoni (M 58 per la musica, M 1110/396 per la parola), 1 sintonizz. G 536, 1 compl. fono N. 3003, 25 ÷ 35 altop. per aule SP 160/500 collegati in parallelo tra loro; in alternativa è pure facoltativamente collegabile all'amplificatore un secondo gruppo costituito da un altop. SP 370/125, per riproduzione musicale, 2 trombe N. 2573/2522 (125 ohm ciascuna), e 4 altoparlanti a pioggia N. 2575/2522, collegati in parallelo tra loro. Impedenza del primo gruppo: 18 ohm. Impedenza del secondo gruppo: 18 ohm circa. La linea può essere collegata ai morsetti 4-5 della morsettiera d'uscita, mentre i morsetti 1-6 dovranno essere collegati tra loro e alla massa.

E' questo il caso tipico di un grande impianto che può servire sia l'interno della scuola o collegio o convitto, con altoparlanti installati nelle varie aule o camerate, sia l'esterno più i locali di riunione (aula magna o refettorio, palestra o cortile, parco) in caso di feste collettive alle quali partecipi tutta la comunità. Particolare riguardo dovrà essere posto nella posa delle linee esterne, da effettuarsi con cavetti sotto piombo di conveniente sezione; inoltre, prima di effettuare la commutazione fra l'uno e l'altro gruppo di diffusori, avere sempre l'avvertenza di porre prima nella posizione « In riposo » l'interruttore dell'alimentazione anodica dell'amplificatore G 292-A, situato sul fronte dell'amplificatore, vicino all'interruttore generale di accensione.

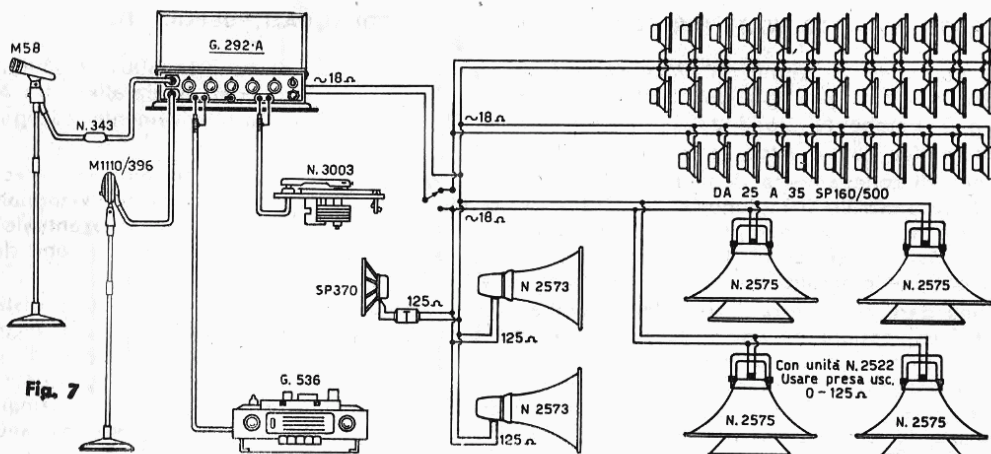


Fig. 7

**IMPIANTO 200 ÷ 300 WATT PER GRANDI AMBIENTI, PIAZZE, PARCHI, CAMPI DI GIOCO, IPPODROMI, ECC.**

E' costituito da: 1 amplificatore pilota G 276-AN, 2 amplif. finali G 269-A, 2 microfoni M 60/A ed M 59, 1 compl. fono N. 3003, 1 sintonizz. G 536, 40 altop. SP 500 collegati ad uno degli amplificatori finali; 12 trombe N. 2571-A (con trasf. 2000 ohm), 10 trombe N. 2570 (con trasf. 5.000 ohm) collegate al secondo amplificatore G 269-A.

E' un impianto caratterizzato, oltre che dalla grande potenza disponibile, dalla possibilità di consentire successivi ampliamenti semplicemente con l'aggiunta di altri amplificatori finali, fino al raggiungimento di una potenza complessiva di 2000 watt (3000 watt di punta).

Nell'esempio indicato uno dei due amplificatori finali è previsto per funzionare a tensione d'uscita « costante » e pertanto gli altoparlanti a tromba ad esso collegati hanno tutti un'impedenza adeguatamente elevata, essendo la « tensione costante » pari a 100 V massimi (presa d'uscita dell'amplificatore: 100 ohm). Le potenze massime normali risultano così assegnate: a ciascuna tromba N. 2571-A (entrata 2000 ohm) 5 watt (totale  $5 \times 12 = 60$  watt); a ciascuna tromba N. 2570 (entrata 5000 ohm) 2 watt (totale  $2 \times 10 = 20$  watt). Potenza totale richiesta dall'amplificatore:  $60 + 20 = 80$  watt. Dato che il circuito è a « tensione costante », queste trombe potranno essere inserite o disinserite anche una per volta, o a gruppi, senza alcun particolare dispositivo per la compensazione del carico.

Gli altoparlanti SP 200/500 (con trasf. 500 ohm) devono invece essere collegati alla presa 14 ohm della morsettiere d'uscita (morsetti 2-5) essendo  $500/400 = 12,5$  ohm. Nella fig. 9 è schematicamente rappresentato un complesso costituito da 1 amplificatore pilota G 276-AN e da amplificatori finali G 269-A, per una potenza BF complessiva di 500 ÷ 750 watt. Come

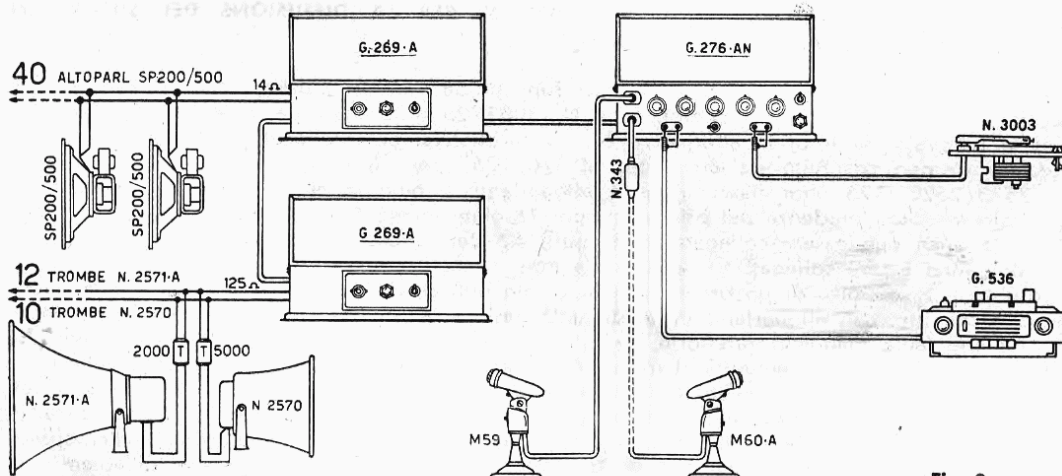


Fig. 8



si vede, dal G 276-AN sono derivate due linee portanti il segnale a BF (linea A e linea B) mentre la tensione d'alimentazione per ciascun amplificatore terminale è derivata separatamente, così che mediante cinque interruttori di linea è possibile comandare la messa in funzione indipendente dei cinque amplificatori finali, ottenendo cinque distinti canali separatamente inseribili.

Ogni amplificatore finale ha due prese d'entrata collegate in parallelo, delle quali una serve per il collegamento col pilota o con un amplificatore finale già pilotato, l'altra serve per il collegamento di un successivo amplificatore da pilotare.

Nel caso in cui un determinato carico richieda una potenza superiore a quella che un solo amplificatore finale può fornire (100 watt nominali, 150 di punta) e che richieda due di questi amplificatori, si cerchi prima di tutto di suddividere detto carico su due linee separate, in modo da potere impiegare separatamente i due amplificatori finali collegati a due carichi pressochè equivalenti; se ciò non è possibile e se è proprio inevitabile l'uso di una sola linea di collegamento, i circuiti d'uscita degli amplificatori dovranno essere collegati in serie tra loro, *mai in parallelo*. E' poi necessario rispettare la concordanza di fase tra i due circuiti d'uscita in modo che le potenze erogate si sommino; per ottenere ciò occorre collegare il morsetto distinto col numero più alto di una morsettieria d'uscita, col morsetto distinto col numero più basso dell'altra morsettieria d'uscita. Per esempio: se in un dato caso l'impedenza del carico è di 10 ohm, di ognuno dei due amplificatori deve essere utilizzato il circuito di uscita di 5 ohm (i valori dei due circuiti d'uscita si sommano).

Tale valore unitario esiste tra i morsetti 2-3 (i morsetti 1-4 dovranno essere collegati tra loro, ma non alla massa); il morsetto 3 di un amplificatore dovrà essere collegato col morsetto 2 dell'altro ed alla massa comune; la linea di carico dovrà essere collegata al morsetto 2 del primo e al morsetto 3 del secondo amplificatore.

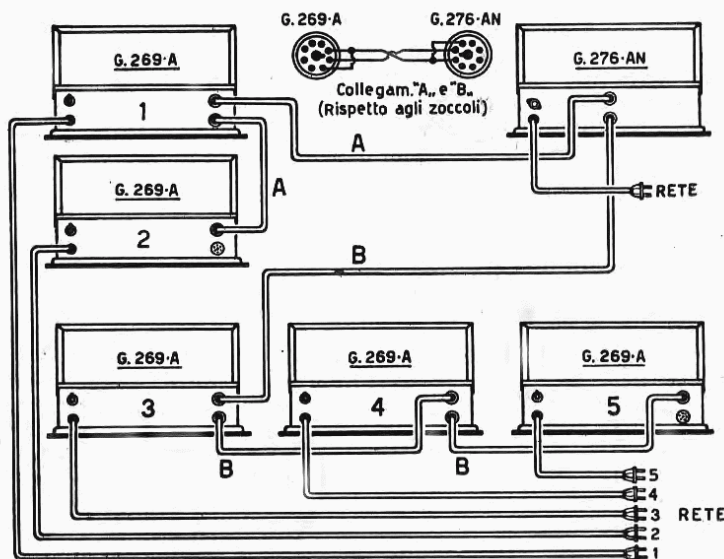


Fig. 9

### IMPIANTO 10 ÷ 17 WATT AD ALIMENTAZIONE AUTONOMA (CON ACCUMULATORE 12 VOLT) PER AUTOMEZZI PUBBLICITARI OD AUTOSERVIZI DI LINEA

E' costituito da: 1 amplif. G 216-TSN, 1 microf. M 1110/396, 1 complesso fono N. 3001 corredato d'invertitore CC/CA N. 1502/12, 2 trombe N. 2576. E' alimentabile con accumulatore 12 volt.

L'impedenza del gruppo di altoparlanti è di 8 ohm circa e pertanto la linea relativa deve essere collegata ai morsetti 1-5 della morsettieria d'uscita, mentre i morsetti 1-2 dovranno essere collegati tra loro e con la massa. Dovranno inoltre essere collegati tra loro i morsetti 5-6. La linea amplificatore/accumulatore deve essere fatta con un conduttore avente una sezione di almeno 1,5 mmq per una lunghezza inferiore a 3 metri, e ciò allo scopo di evitare una eccessiva caduta di tensione nella linea stessa.

VARIANTI - L'amplificatore G 216-TSN può alimentare fino a 6 altoparlanti SP 100/ST, adatti per la diffusione del suono in autobus, rotoville, ecc. Gli altoparlanti potranno essere utilizzati con le bobine mobili collegate in serie-parallelo (2 gruppi in parallelo di 3 altoparlanti in serie; imped. risult. 4,5 ohm circa). Al posto del complesso fonografico, inoltre, può essere usato un magnetofono G 257 con invertitore CC/CA N. 1498/12/220.

L'impianto, infine, può essere alimentato anche con corrente alternata: in tal caso l'amplificatore dovrà essere munito dell'apposito alimentatore G 217-N e il complesso fono potrà essere collegato direttamente alla rete escludendo l'invertitore.

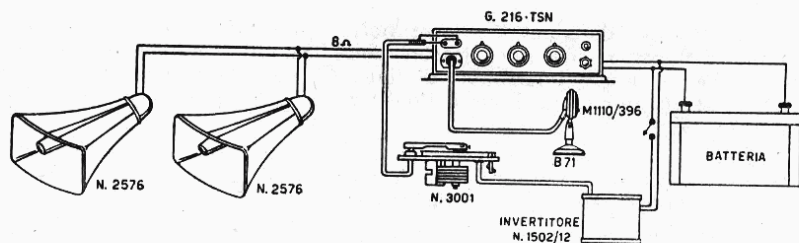


Fig. 10

### IMPIANTO 20 ÷ 35 WATT AD ALIMENTAZIONE AUTONOMA (CON ACCUMULATORE 12 VOLT) PER AUTOMEZZI PUBBLICITARI E SERVIZI DI EMERGENZA

E' costituito da: 1 amplif. G 223-PA, 1 microf. M 42, 1 complesso fono N. 3001 (oppure N. 3011) corredato di invertitore CC/CA N. 1502/12, 3 trombe a sezione rettangolare N. 2576. L'impianto è alimentabile con accumulatore 12 volt tipo auto, della capacità di almeno 35 ÷ 40 A/h.

L'impedenza complessiva risultante dal collegamento in parallelo delle trombe è di 5 ohm e pertanto la relativa linea dovrà essere collegata ai morsetti 2-3 della morsettieria d'uscita, mentre i morsetti 1-4 dovranno essere collegati tra loro e con la massa. La linea amplificatore/accumulatore dovrà essere più corta che sia possibile e realizzata con cavo Geloso Cat. N. 379 di 2 mmq di sezione,

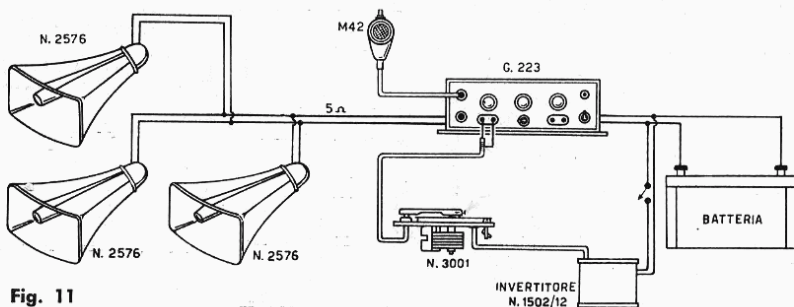


Fig. 11

VARIANTI - L'amplificatore G 223-PA può alimentare fino a 4 trombe N. 2576, oppure fino a 6 trombe N. 2570. Queste ultime potranno essere utilizzate con le bobine mobili connesse in serie-parallelo (3 gruppi in parallelo di 2 trombe in serie; imped. risult. circa 10 ohm).

L'impianto può essere alimentato anche con accumulatore 24 volt, oppure con tensione alternata di rete 100-250 volt: in tali casi però l'amplificatore G 223-PA dovrà essere usato in unione all'apposito alimentatore G 224, secondo le modalità previste nel relativo foglio istruzioni allegato agli apparecchi.

### IMPIANTO MOBILE 10 ÷ 15 WATT AD ALIMENTAZIONE MISTA CC/CA

E' composto da: 1 amplificatore G 221-PA, 1 microfono M 1110/396, 1 compl. fono N. 3001 corredato di alimentatore-invertitore N. 1502/12 (oppure 1501/6), 4 altop. a tromba N. 2570. L'alimentazione con CC è prevista mediante accumulatore 12 volt (oppure 6 volt). La linea accumulatore/amplificatore deve avere una sezione sufficiente ad evitare sensibili cadute di tensione, tenendo presente che la potenza BF diminuisce grandemente quando la tensione è inferiore a quella nominale.

Il gruppo di altoparlanti collegati in parallelo ha un'impedenza di circa 5 ohm e pertanto la linea relativa dovrà essere collegata ai morsetti 2-3 della morsettieria d'uscita, mentre i morsetti 1-4 dovranno essere collegati tra loro e con la massa.

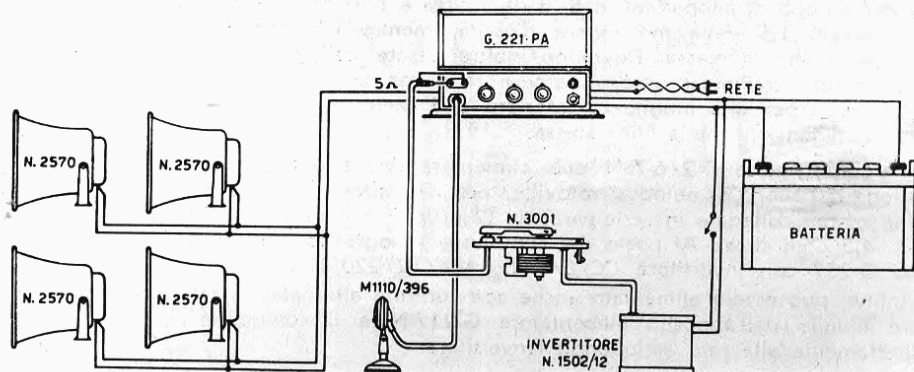


Fig. 12



## IMPIANTO 25 ÷ 35 WATT BF AD ALIMENTAZIONE MISTA CC/CA

E' costituito da: 1 amplif. G 231-PA, 1 microf. a stilo M 66, 1 microfono M 51, 1 compl. fono N. 3001 corredato di invertitore N. 1502/12 (oppure N. 1501/6), 8 altop. a tromba N. 2571-A con trasf. 4000 ohm. Impedenza risultante: 500 ohm; la linea dovrà essere collegata ai morsetti 2-7 della morsetteria d'uscita, mentre i morsetti 1-8 dovranno essere collegati tra loro ed alla massa.

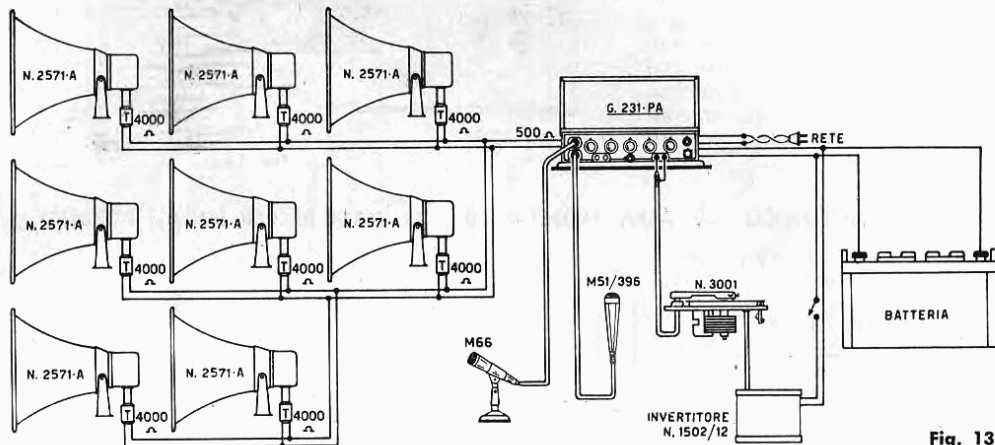


Fig. 13

## ESEMPIO D'IMPIEGO DEL MISCELATORE-PREAMPLIFICATORE G 290-V

Questo esempio prevede l'uso di 3 microfoni e 2 complessi fonografici muniti di attenuatore di segnale N. 9081 collegato tra ciascun pick-up e la relativa entrata del G 290-V. Se non si volessero usare attenuatori esterni, un conveniente circuito d'attenuazione fissa potrebbe essere predisposto nel circuito di ciascun pick-up all'interno del preamplificatore, collegato tra ciascuna presa d'entrata e il rispettivo circuito di griglia. Ognuno di questi attenuatori per pick-up fono piezo può essere fatto con due resistenze in serie  $1\text{ M}\Omega + 22\text{ K}\Omega$  ( $\frac{1}{4}$  di watt) sistemate in modo che il pick-up risulti collegato ai capi dell'intera serie e il circuito di griglia ai capi della resistenza di  $22\text{ K}\Omega$ , con massa comune (attenuazione circa 45/1).

In questo esempio il preamplificatore fornisce il segnale BF a due distinti amplificatori di potenza, ma potrebbe pilotarne fino a quattro.

Un impianto di questo tipo può essere installato, per esempio, in una sala da conferenza. Nel caso indicato gli altoparlanti alimentati dai due amplificatori sono adatti per la diffusione del suono in più locali; possono però essere usati anche altri tipi di altoparlanti, come del resto può essere usato qualsiasi altro tipo di amplificatore.

Il preamplificatore G 290-V ha un circuito d'uscita a bassa impedenza (600 ohm) che consente di usare linee di collegamento tra esso e gli amplificatori anche assai lunghe e di collocare il miscelatore stesso, per esempio, nel locale di ripresa del suono (soluzione necessaria quando l'operatore deve seguire l'andamento della ripresa). L'operatore può controllare il risultato della miscelazione mediante l'uso di una cuffia piezo tipo C 38.

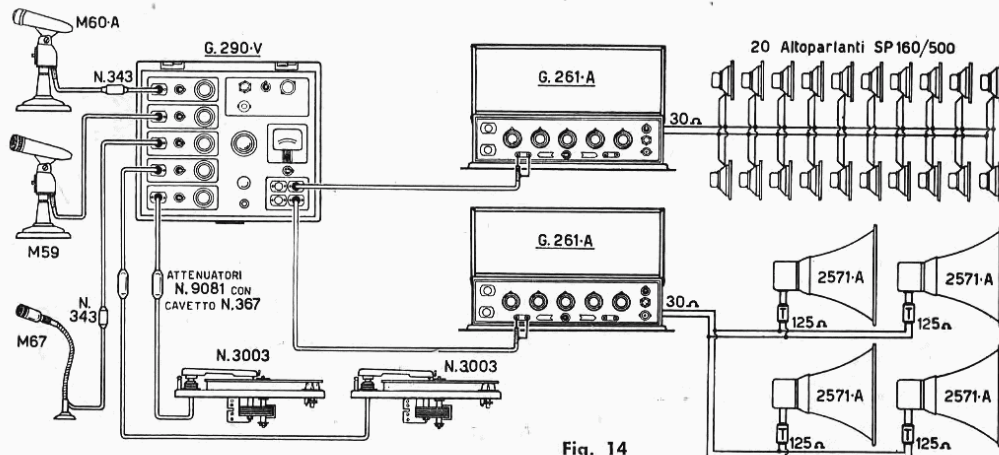


Fig. 14

## IMPIANTO MONOFONICO AD ALTA FEDELTA' 7 ÷ 11 WATT BF PER AMBIENTI DOMESTICI

E' costituito da: 1 amplif. G 203-HF, 1 compl. fono N. 3003 ed una cassa acustica a tre altoparlanti come quella illustrata a pag. 67, fig. 2 (impedenza risultante 5 ohm). L'amplificatore prevede la possibilità di usare anche giradischi con testina a riluttanza variabile, ed ha inoltre una presa per registratore magnetico, per la registrazione. E' un impianto molto semplice, ma che può dare risultati eccellenti.

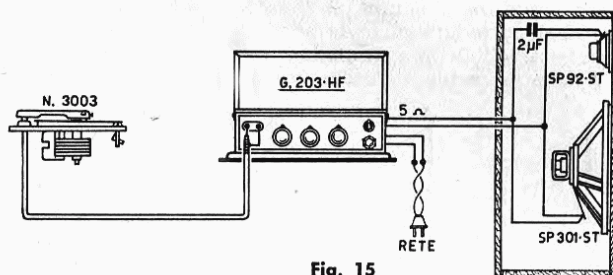


Fig. 15

## IMPIANTO MONOFONICO AD ALTA FEDELTA' 20 ÷ 35 WATT BF PER LOCALI PUBBLICI

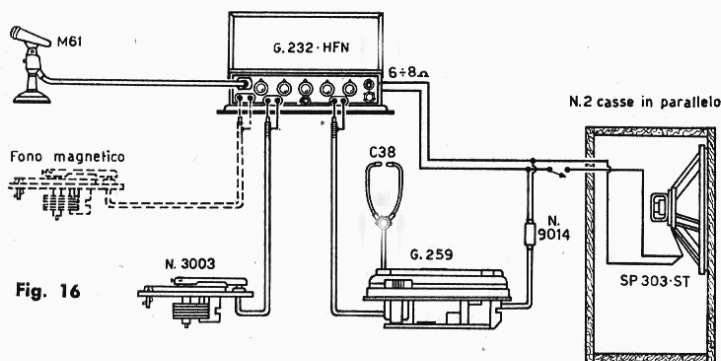


Fig. 16

E' costituito da: 1 amplificatore G 232-HFN, 1 microfono M 61 per musica e parola, 1 complesso fono ad Alta Fedeltà N. 3003, 1 magneto-fono G 259 (oppure 1 sintetizz. G 536), 2 mobili diffusori con altoparlanti (come ad es. il N. 3106). I mobili diffusori potrebbero essere fino a quattro.

E' consigliabile che il mobile diffusore sia separato dal mobile contenente l'amplificatore e gli altri organi d'entrata

e sia dislocato convenientemente nell'ambiente in modo da produrre il migliore affetto acustico. Ottimi risultati a tale riguardo sono spesso ottenuti collocando il diffusore in un angolo di una sala anche di vaste dimensioni. E' poi necessario che il locale sia sufficientemente smorzato con tappeti, ecc. (i mobili imbottiti servono ottimamente).

## IMPIANTI STEREOFONICI PER ABITAZIONI

I due esempi d'impiego seguenti non si riferiscono ad apparecchi illustrati nel presente Bollettino Tecnico, ma sono stati qui riportati dato il crescente interesse a realizzazioni private di impianti del genere. Sono essenzialmente costituiti da un radiorecettore G 375-SA (che la nostra Casa fornisce montato e messo a punto, ma senza mobile), dotato di doppio amplificatore per

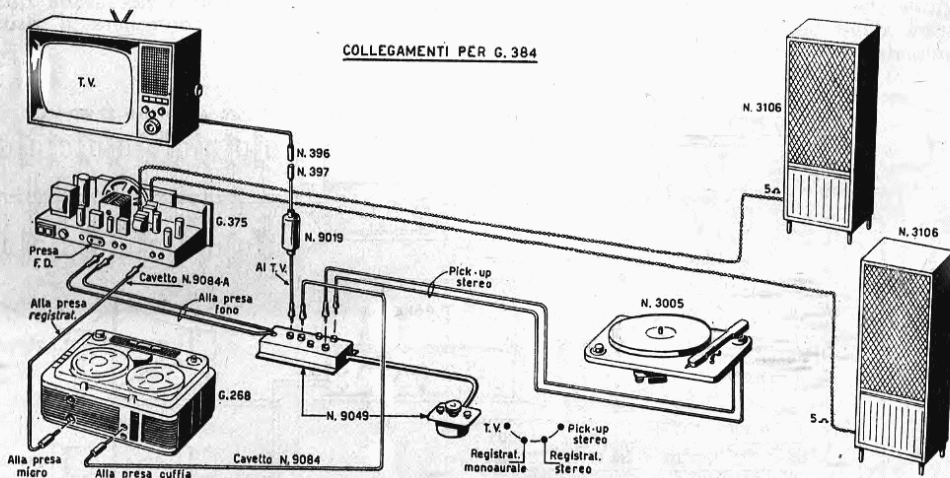


Fig. 17



stereo, da un giradischi stereo N. 3005, da un registratore magnetico monofonico (è possibile però anche usare un registratore stereofonico) e da due mobili diffusori N. 3106, oppure dei tipi illustrati a pag. 67, da autocostruirsi. Per mezzo dei commutatori-miscelatori N. 9048 e 9049 e dei cavetti ed accoppiatori segnati in figura sono possibili i collegamenti fra i vari apparecchi e la realizzazione delle varie possibilità di impiego. Una pubblicazione che riguarda più dettagliatamente il ricevitore G 375-SA è fornibile gratuitamente, a richiesta.

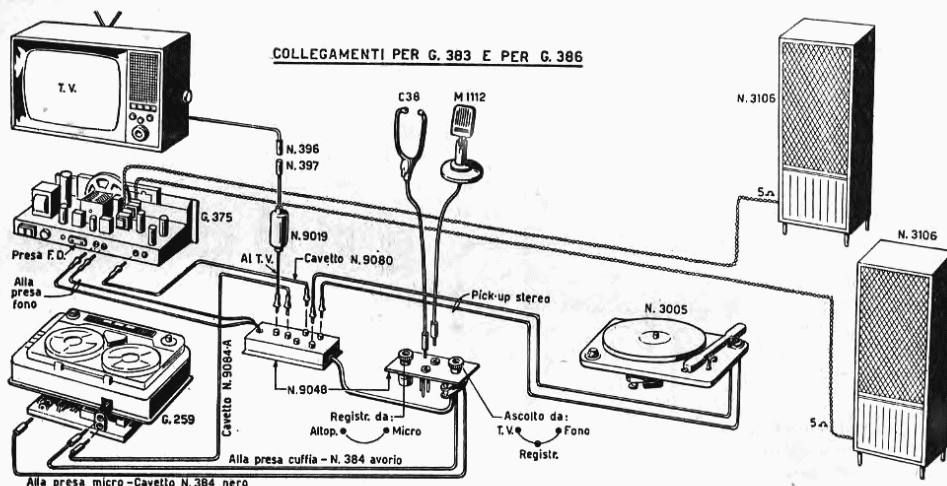


Fig. 18

**IMPIANTO STEREOFONICO ALTA FEDELTA' 10 + 10 WATT PER AMBIENTI DOMESTICI O PER SALE D'AUDIZIONE COLLETTIVA**

E' costituito da: 1 amplificatore G 235/G 236-HF al quale possono essere collegati 1 magnetofono G 259, 1 televisore, 1 sintonizzatore G 536-FD, 2 diffusori N. 3106, 1 complesso stereofonico N. 3005.

Il preamplificatore, l'amplificatore, il radiosintonizzatore, il magnetofono e il complesso fonografico potranno essere sistemati in un unico mobile.

Particolare cura dovrà essere posta nella sistemazione dei diffusori, tenendo presente che l'effetto stereofonico è massimo per l'ascoltatore che si trovi ad uguale distanza tra i due diffusori stessi e posto che questi funzionino con uguale intensità sonora.

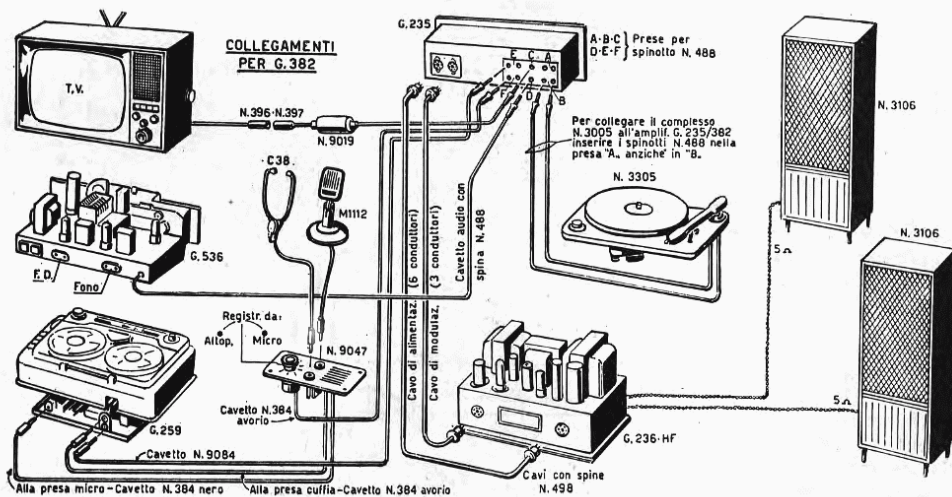


Fig. 19

## IMPIANTO CENTRALIZZATO 25 WATT BF PER SCUOLE, COLLEGI, ISTITUTI, STABILIMENTI INDUSTRIALI, ECC.

E' composto da: 1 centralino G 1523-C, 1 microf. M 1110/396, 1 mobiletto fonografico N. 1518, 16 (e fino a 20) altoparlanti per aule tipo SP 160/250, 2 altoparlanti a tromba N. 2570 con trasf. 250 ohm.

Come si vede ogni altoparlante ha una sua linea separata, inseribile dal centralino; i due altoparlanti a tromba hanno invece una linea comune.

L'uso di linee indipendenti schermate è necessario quando si desidera ottenere l'ascolto attraverso gli altoparlanti (l'ascolto si ottiene inserendo un altoparlante per volta). In questo caso tutte le linee dovranno essere fatte con cavetto telefonico piombato ad una coppia (2 x 0,6 ÷ 8 mmq) collegando tra loro ed a massa tutte le coperture di piombo in modo da ottenere, così, un'ottima schermatura delle linee stesse.

La massa del centralino deve essere collegata ad una presa di terra.

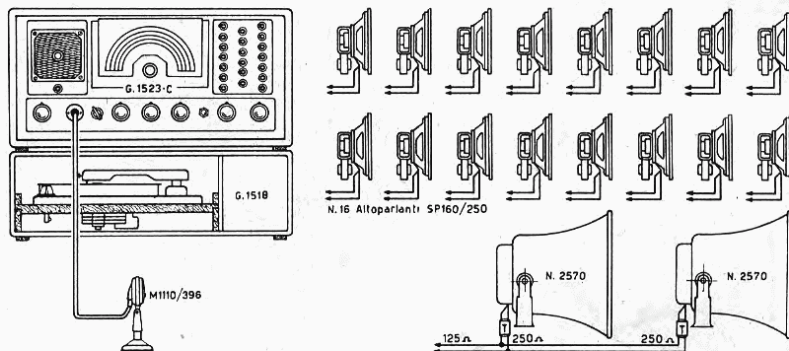


Fig. 20

## IMPIANTO CENTRALIZZATO DI GRANDE POTENZA 75 ÷ 100 WATT BF

E' composto da: 1 centralino G 1532-C, 1 microf. M 1110/396, 40 altoparlanti per aule SP 200/ST, 2 altop. a colonna direzionale N. 3109 muniti di trasf. 250 ohm per aula magna, 2 trombe N. 2570 con trasf. 250 ohm per palestra, 2 trombe N. 2571-A con trasf. 125 ohm per cortile. Le linee di collegamento degli altoparlanti, se di lunghezza breve o media potranno essere fatte anche con piattina di 2 x 0,50 mmq o con equivalenti conduttori (isolamento 300 V lavoro). Per impianti di una certa importanza e con linee relativamente lunghe è però sempre consigliabile l'uso di cavi sottopiombo (anche di tipo telefonico) o di conduttori in tubi metallici (tipo « bergman ») con le parti metalliche esterne collegate tra loro e con la massa comune (a terra).

L'uso di linee schermate per gli altoparlanti garantisce anche l'eliminazione delle interferenze tra i diversi altoparlanti stessi ed eventuali inneschi di oscillazioni parassite dovute ad accoppiamenti elettrici con eventuali cavi telefonici.

I microfoni dovranno essere collegati con cavi accuratamente schermati. Lo schema qui pubblicato ad esempio indica l'uso di un microfono dinamico direzionale M 58, da usare con trasformatore linea/amplif. N. 343. La linea del microfono potrà in tal caso essere lunga fino a 500 metri. Un secondo microfono, del tipo M 59, potrà essere installato nelle vicinanze del centralino.

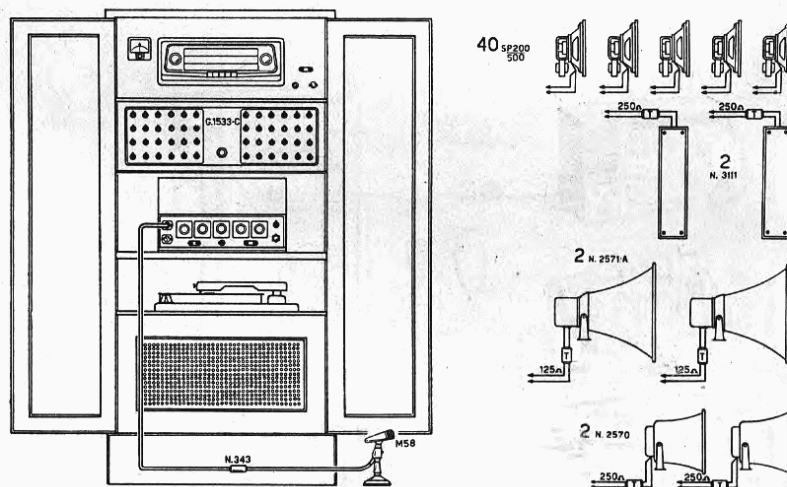


Fig. 21



# TROMBA AMPLIFICATA A TRANSISTORI

N. 2582 - *"Amplivoce,,*

- PORATA OLTRE 300 METRI
- FUNZIONAMENTO Istantaneo
- MICROFONO INCORPORABILE NELLA TROMBA
- RESISTENTE AL CALORE, ALLA PIOGGIA E AL GELO
- PILE COMUNI DI BASSO COSTO
- AUTONOMIA 4 ÷ 6 MESI



L. 25.000

*Il mezzo più semplice e sicuro per diffondere a distanza annunci, avvisi, chiamate*

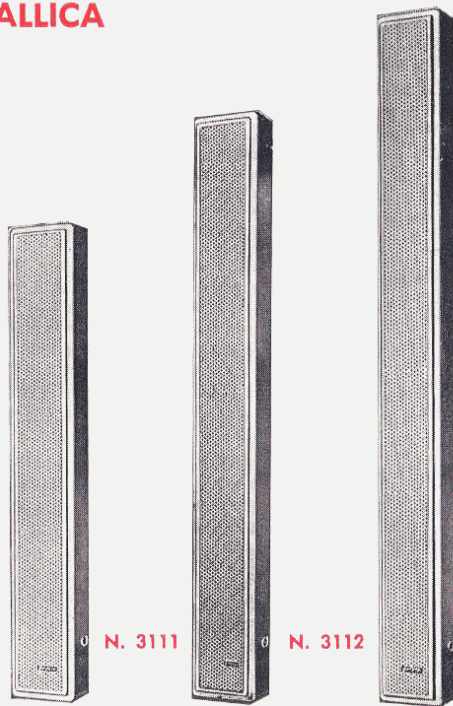
(BREVETTATA)

## ALTOPARLANTI A COLONNA DIREZIONALE

**NUOVA SERIE IN CUSTODIA METALLICA**

- POTENZE BF APPLICABILI 10, 15, 20 WATT
- ALTOPARLANTI ELLITTICI A GRANDE CONO
- SPICcate CARATTERISTICHE DIREZIONALI
- COSTRUZIONE SOLIDISSIMA

*Il sistema di altoparlanti più razionale per una nitida diffusione sonora in ambienti vasti, riverberanti o rumorosi.*

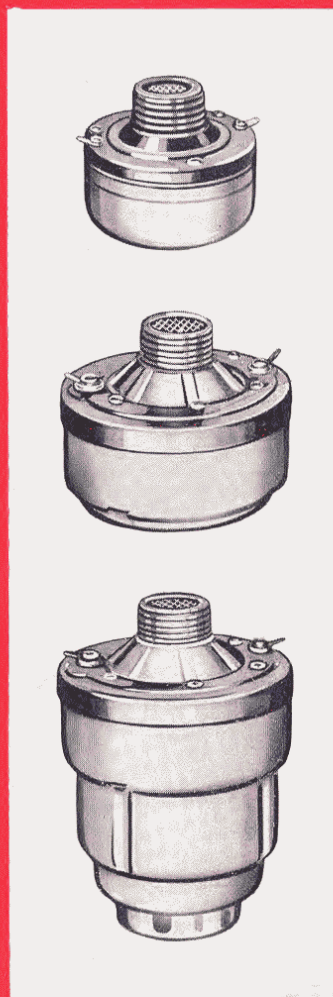
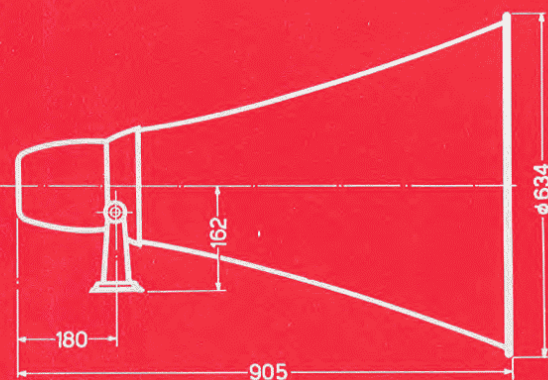
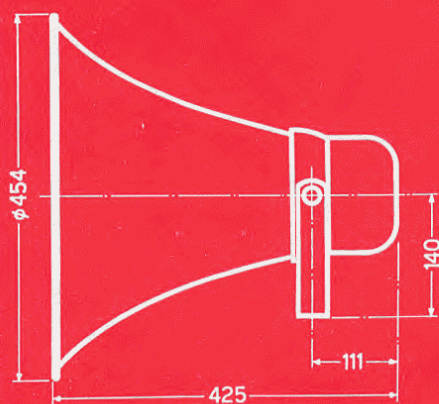
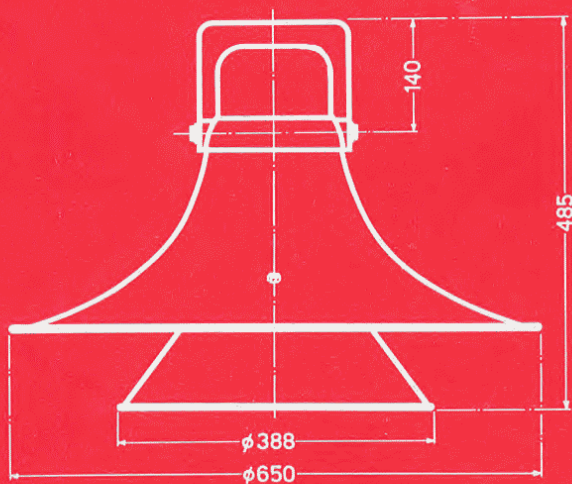


N. 3110

N. 3111

N. 3112





**amplificatori  
centralini  
altoparlanti  
microfoni  
trombe esponenziali  
parti accessorie  
impianti centralizzati**

