

# BOLLETTINO TECNICO GELOSO

*Dedicato ai Radioamatori*

**n. 69-70**

INVERNO 1958

**SOMMARIO:**

TRASMETTITORE G 212-TR

RICEVITORE G 209-R

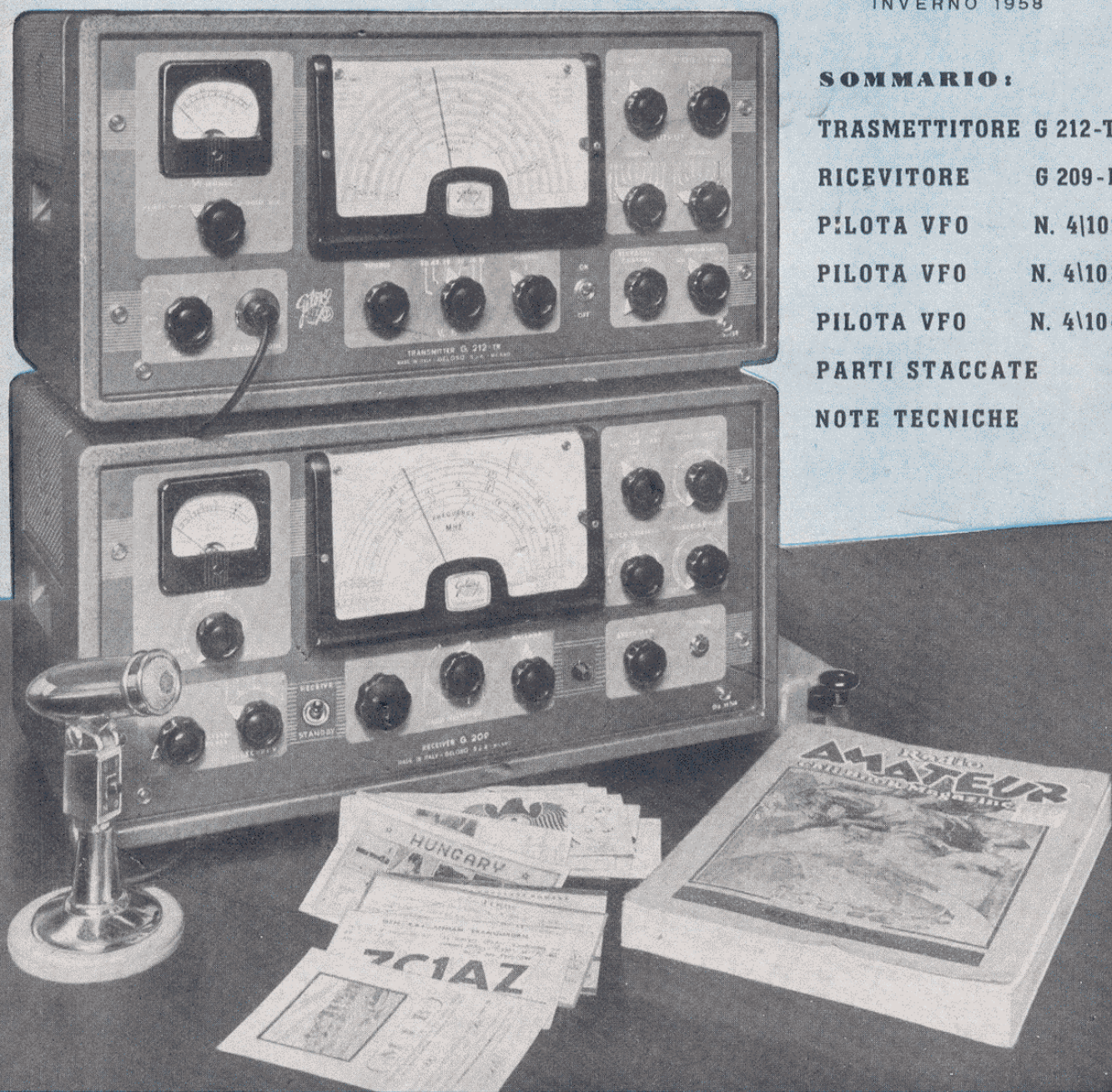
PILOTA VFO N. 4102

PILOTA VFO N. 4103

PILOTA VFO N. 4104

PARTI STACCATE

NOTE TECNICHE





## G 209-R

### RICEVITORE A 6 GAMME RADIANTISTICHE: 10 - 11 - 15 - 20 - 40 - 80 METRI

- 12 valvole + 2 stabilizzatori + 2 raddrizzatori + 4 cristalli di quarzo.
- Doppia conversione di frequenza (4,6 e 0,467 MHz).
- Controllo a cristallo della scala di sintonia e della seconda frequenza intermedia.
- Ricezione AM - SSB - CW - Sensibilità: almeno 1  $\mu$ V per 1 W di potenza BF - Precisione di taratura:  $\pm$  10 kHz nelle gamme 80, 40 e 20 metri;  $\pm$  20 kHz nelle gamme 10, 11 e 15 metri.
- 5 diversi gradi di selettività.
- Rapporto segnale-disturbo: con 1  $\mu$ V, segnale/disturbo maggiore di 6 dB.
- Rapporto totale d'immagine: superiore a 50 dB in tutte le gamme.
- Stabilità di frequenza nel tempo:  $\pm$  0,5 x 1000 (500 Hz per MHz).
- Limitatore dei disturbi.
- Indicatore d'intensità dei segnali - Potenza massima a BF 2,5 W.
- Presa di uscita per cuffia o altoparlante.
- Alimentazione con tensione alternata 50-60 Hz, 110  $\div$  220 V con cambio tensioni.

**Risponde alle più severe esigenze delle comunicazioni a grandi distanze.**

G 209-R con valvole e quarzi, L. 153.500

Tasse radio comprese

## G 208-A RICEVITORE A 6 GAMME PER TUTTE LE ONDE DA 10 A 580 METRI

8 valvole + 1 stabilizzatrice - Stadio amplificatore a RF - Ricezione stabilizzata di « fonìa » o « grafia » con onde modulate o persistenti - Indicatore d'intensità di campo - Commutatore « stand-by » e presa per il suo comando a distanza - Presa per « fono » e « magnetofono » - Alimentazione con tensione alternata di rete e con tensione continua d'accumulatore - Presentazione professionale - Altoparlante incorporato e presa per cuffia.

E' un ricevitore studiato particolarmente per collegamenti su tutte le gamme ad onde corte e medie a non rilevanti distanze, per collegamenti aerei, marini, ecc.

G 208-A montato, con valvole, senza survoltore L. 105.750

G 208-A/SURV montato con valvole e survoltore L. 118.000  
(indicare se per 6 oppure 12 volt)

Tasse radio comprese

# BOLLETTINO TECNICO GELOSO

PUBBLICAZIONE TRIMESTRALE DI RADIOFONIA  
TELEVISIONE E SCIENZE AFFINI

DIRETTORE: ING. GIOVANNI GELOSO

DIREZIONE E REDAZIONE:

Viale Brenta, 29 - MILANO (808)

Tel. 56.31.83/4/5/6/7

**n. 69-70**

**INVERNO**

**1958**

## Sommario

	Pag.
Nota redazionale . . . . .	2
<b>Trasmittitore G 212-TR</b> . . . . .	4
Elenco dei componenti il G 212-TR	24
<b>Gruppo pilota VFO N. 4/102</b> . . . . .	26
<b>Gruppo pilota VFO N. 4/104</b> . . . . .	29
<b>Gruppo pilota VFO N. 4/103</b> . . . . .	31
Parti staccate per trasmettitori . . . . .	33
<b>Ricevitore G 209-R</b> . . . . .	37
Elenco dei componenti il G 209-R	54
<b>Gruppo RF N. 2618</b> e sua utilizza- zione in funzione di sintoniz- zatore . . . . .	57
Parti staccate per ricevitore . . . . .	60
<b>Oscillofono per esercitazioni</b> . . . . .	62
<b>Organizzazione commerciale</b> . . . . .	63
Listino prezzi (aprile 1958) . . . . .	64



Il « Bollettino Tecnico Geloso » viene inviato gratuitamente a chiunque ne faccia richiesta. Questa deve essere accompagnata dalla somma di L. 150 destinata al rimborso delle spese di iscrizione nello schedario meccanico di spedizione. Il versamento può essere effettuato sul c.c. postale n. 3/18401 intestato alla Soc. p. Azioni Geloso, viale Brenta 29, Milano (808). Il rimborso delle spese di iscrizione deve essere fatto anche per il cambio di indirizzo. Si prega di scrivere nome ed indirizzo chiaramente e d'indicare se il richiedente si interessa alla pubblicazione in veste di tecnico, di amatore o di commerciante. Chi risiede all'estero è dispensato dall'invio della quota d'iscrizione. - A tutti i nominativi iscritti nello schedario sarà inviata anche la rimanente stampa tecnica e propagandistica GELOSO - Proprietà riservata - Autorizzazione Tribunale di Milano 8-9-1948, N. 456 Reg. - Dir. Resp.: Ing. GIOVANNI GELOSO - Arti Grafiche V. Cardin, Corso Lodi, 75 - Milano.

MATERIALE DI ALTA QUALITÀ





## NOTA REDAZIONALE

*D*a diversi anni, ormai, gli apparecchi Geloso di tipo professionale destinati ai radioamatori si sono imposti in tutto il mondo per le loro peculiari caratteristiche. Tale successo è tanto più significativo se si pensa che, su taluni mercati, questi prodotti hanno dovuto sostenere il confronto con altri analoghi di celebrate marche europee ed americane, già da tempo affermatasi brillantemente in campo internazionale. Questo successo è dovuto, oltre che al rigore tecnico col quale la produzione è fatta e messa a punto, anche alla simpatia che i nostri apparecchi suscitano per le loro chiare qualità operative.

In questo Bollettino presentiamo nuovi prodotti, tra i quali due nuovi apparecchi, il ricevitore G 209-R e il trasmettitore G 212-TR.

Il ricevitore G 209-R ha tutte le caratteristiche fondamentali del precedente analogo modello G 207, salvo che in più ha la possibilità di ricevere le trasmissioni con banda laterale soppressa (SSB) ed è dotato di numerosi perfezionamenti di dettaglio, come per esempio il controllo a cristallo della taratura di sintonia, un perfezionato limitatore dei disturbi ed altri particolari dispositivi che fanno di esso un ricevitore di alta precisione ed elevata stabilità, veramente completo e ormai difficilmente superabile.

Il trasmettitore G 212-TR, a sua volta, pure conservando la semplicità funzionale del precedente modello G 210-TR, rispetto a questo presenta notevoli interessanti perfezionamenti che gli conferiscono maggiore stabilità nel tempo anche in caso di avverse condizioni ambientali, una più elevata potenza utile a RF ed un'alta intelligibilità della « fonia », dovuta questa alla particolare curva di risposta a BF del modulatore.

Oltre a questi due apparecchi sono presentate alcune parti minori, e cioè: il Gruppo pilota VFO N. 4/104, il Gruppo pilota VFO e a cristallo N. 4/103 per la gamma 144 ÷ 148 MHz, e infine diverse altre parti componenti gli apparecchi G 209-R e G 212-TR.

Una nota particolare è stata riservata al Gruppo pilota N. 4/102 che, già descritto nel Bollettino N. 59-60, viene tuttora costruito e fornito per la realizzazione di trasmettitori con due valvole RF d'uscita tipo 807 od equivalenti, collegate in parallelo.

Confortati dai risultati precedentemente conseguiti, confidiamo che i nuovi prodotti siano accolti col meritato favore; con questo sentimento auguriamo un buon profitto e completa soddisfazione.

Milano, febbraio 1958.

## EDITORIAL NOTE

Since several years, now, GELOSO equipments of professional design but destined for the radio amateur have established their place all over the world to their special features.

This success is even more significant if one realizes that these products — on whatever market — had to face the competition of other well-known European and American makes brilliantly recognized in the international field for a long time.

These achievements have to be attributed — in addition to the technical skill with which the production is effected and lined up — also to the sympathy which our equipments secure by means of their clear operating advantages.

In this Bollettino we present new products, among them two new pieces of equipment, the receiver G-209-R and the transmitter G-212-TR.

The receiver has all the fundamental features of its predecessor, the model G-207, but in addition offers the possibility of receiving transmissions with one suppressed side band (SSB), and is equipped with numerous improvements of design, such as e.g. the crystal-controlled calibration oscillator, a refined noise-limiter circuit and various other features which make it a receiver of high precision and excellent stability, really complete and difficult to surpass.

The transmitter G-212-TR on the other hand, retaining the functional simplicity of the preceding model G-210-TR, presents noteworthy and interesting improvements which provide it with better stability vs. time, even in case of adverse ambient conditions, higher usable r.f. power output, and advanced phone understandability derived from a special a.f. response-curve of the modulator.

In addition to these two equipments several smaller parts are presented: The Oscillator-Exciter Unit N. 4/104; The V.F.O.-and Crystal-Controlled Exciter-Unit No. 4/103 for the frequency band of 144 to 148 MHz, and finally the various components of the equipments G-209-R and G-212-TR.

Particular mention must be made of the Exciter Unit No. 4/102 which — already described in the Bollettino 59-60 — was re-designed and is intended for the construction of transmitters with two final r.f. amplifier tubes of the 807 variety or equivalent types, connected in parallel.

Reassured by the results previously mentioned we are confident that the new products will be accepted with deserved favor; in this believe we predict a real bargain and complete satisfaction.

Milano, february 1958.



# TRASMETTITORE PER ONDE CORTE G 212-TR



## HIGH - FREQUENCY TRANSMITTER G 212-TR

Il trasmettitore G 212-TR è stato particolarmente studiato per rispondere alla necessità del traffico dilettantistico per il quale occorre generalmente un apparecchio rapidamente adattabile alle più diverse esigenze di lavoro, variabili a seconda della distanza tra i corrispondenti, delle condizioni di propagazione nello spazio, ecc..

Pure avendo una limitata potenza (60 W di alimentazione dello stadio RF finale) questo trasmettitore, per la perfetta utilizzazione funzionale delle sue diverse parti e sezioni unite ad una grande flessibilità d'impiego ed alla massima semplicità operativa, permette comunicazioni sicure e sufficientemente stabili anche nelle più avverse condizioni di lavoro.

Le sue principali caratteristiche sono:

- 1) Grande semplicità e rapidità di cambiamento di gamma e di frequenza.
- 2) Oscillatore a frequenza regolabile del tipo « clapp », di grande stabilità di frequenza, e circuiti del separatore e dei duplicatori ad accordo fisso a larga banda.
- 3) Regolazione dell'accordo di placca dello stadio finale.
- 4) Circuito d'accoppiamento con l'antenna del tipo a « P-greco », che consente larghe possibilità d'adattamento dell'impedenza d'antenna.
- 5) Rapido passaggio dalla « Fonia » alla « Grafia » mediante semplice commutazione.
- 6) Modulatore a due valvole finali 807 in controfase che permette una modulazione indistorta del 100 %, controllabile con strumento incorporato nel trasmettitore. Esso consente la piena utilizzazione della potenza disponibile a RF.
- 7) Banda di passaggio a BF del modulatore particolarmente adatta alla trasmissione

The transmitter G-212-TR has been designed to answer in particular the requirements of amateur communications, usually demanding equipment which is rapidly adaptable to widely varying operating conditions, changing due to different distances between stations in contact, varying propagation conditions, etc. Even with the limited power it supplies (60 watts input to the final r.f. amplifier), this transmitter -by means of perfect functional utilization of its various parts and stages, assembled in such a way as to achieve high operational flexibility as well as simplicity- permits secure and sufficiently stable communication even under very adverse operating conditions.

Its main features are:

- 1) Outstanding simplicity and rapidity of changing operating frequencies and bands.
- 2) Variable frequency oscillator (« Clapp »-variety) of high frequency stability, and wide-band buffer and doubler circuits.
- 3) Plate-tuning adjustment of the final r.f. amplifier.
- 4) Pi-section antenna coupling circuit, providing a large range of matching different antenna impedances.
- 5) Rapid changing from « phone » to « c.w. » operation, by means of a simple switching arrangement.
- 6) Modulator equipped with two 807s in push-pull, permitting undistorted 100% modulation, checked by means of a built-in measuring instrument. It permits full utilization of the available r.f. power.
- 7) Audio frequency response of the modulator particularly adapted to voice trans-

della parola; ciò che assicura la massima intelligibilità anche nelle condizioni più avverse.

- 8) Passaggio rapido dalla trasmissione alla ricezione mediante la manovra di un semplice commutatore « trasmissione-ricezione » che commuta contemporaneamente il collegamento d'antenna e le tensioni anodiche sul trasmettitore e sul ricevitore. L'entrata in funzione degli apparecchi è immediata poichè le valvole rimangono accese in permanenza.
- 9) Possibilità d'effettuare l'isoonda col corrispondente manovrando durante la ricezione un semplice interruttore che inserisce il pilota RF.
- 10) Possibilità di controllo della corrente di placca e della corrente di griglia dello stadio finale RF, e della profondità di modulazione, mediante strumento indicatore.
- 11) Montaggio in un unico telaio racchiuso in un robusto mobiletto metallico di linea sobria e moderna.

## 2 - CARATTERISTICHE TECNICHE

### Frequenze coperte:

gamma 10 metri: 28 +29,7 MHz  
gamma 11 metri: 26,96 ÷ 28 MHz  
gamma 15 metri: 21 ÷ 21,9 MHz  
gamma 20 metri: 14 ÷ 14,6 MHz  
gamma 40 metri: 7 ÷ 7,3 MHz  
gamma 80 metri: 3,5 + 4 MHz.

### Precisione della taratura delle frequenze:

± 10 kHz nelle gamme 80, 40, 20 metri;  
± 20 kHz nella gamma 15 metri;  
± 50 kHz nella gamma 10 metri.

**Stabilità di frequenza nel tempo:** ± 1 per 1000 (± 1000 Hz per MHz).

**Potenza alimentazione stadio finale:** 60 W.

**Potenza d'uscita a RF:** da 40 a 42 W a seconda della frequenza.

**Fonia:** modulazione fino al 100 % di placca e griglia-schermo.

**Grafia:** con manipolazione catodica perfezionata sullo stadio pilota.

**Circuito d'uscita:** con adattatore a P-greco, adatto per aerei con discesa unifilare o con cavo coassiale, ad impedenza caratteristica variabile da 40 a 1000 ohm.

**Dispositivo per il rapido controllo dell'isoonda.**

**Alimentazione:** con tensione alternata 50 ÷ 60 Hz, 110, 125, 140, 160, 220, 280 V. Potenza assorbita: fonia 270 VA; grafia 105 ÷ 180 VA; ricezione (stand-by) 32 VA.

**Valvole impiegate:** 8 + 4 raddrizzatori al selenio, nei seguenti tipi e con le seguenti funzioni:

**Sezione RF:** 6CL6, oscillatrice, separatrice, duplicatrice - 5763, pilota - 807, finale di potenza RF.

mission; this ascertains maximum intelligibility even under most adverse operating conditions.

- 8) Rapid changing from transmission to reception by manipulating a simple « Transmit-Receive » switch which simultaneously switches the antenna connection as well as the plate supplies of transmitter and receiver. Both equipments start functioning instantaneously because the filaments of the tubes are kept warmed-up all the time.
- 9) Possibility of « zero-beating » the transmitting frequency to the opposite stations frequency during reception by merely actuating a simple toggle switch which starts the r.f. oscillator/exciter.
- 10) Possibility of checking the plate voltage and the grid current of the final r.f. amplifier tube as well as the modulation depth by means of a built-in measuring instrument.
- 11) Lay-out on a single chassis, enclosed by a sturdy metal cabinet of sober and modern lines.

## 2 - TECHNICAL DETAILS

### Frequency Coverage:

10-meter band: . . . . . 28.0 - 29.7 Mc.  
11-meter band: . . . . . 26.96 - 28.0 Mc.  
15-meter band: . . . . . 21.0 - 21.9 Mc.  
20-meter band: . . . . . 14.0 - 14.6 Mc.  
40-meter band: . . . . . 7.0 - 7.3 Mc.  
80-meter band: . . . . . 3.5 - 4.0 Mc.

### Precision of Dial Calibration:

± 10 kc. on the 80-, 40- and 20-meter bandt;  
± 20 kc. on the 15-meter band;  
± 50 kc. on the 10-meter band.

**Stability of the Frequency vs. Time:** ± 1 : 100 (i.e. 1000 cycles/Mc.).

**Power Input to the Final R.F. Amplifier:** 60 watts.

**R.F. Power Output:** 40 to 42 watts, depending on the frequency.

« Phone » **Operation:** plate-and-Screen modulation, up to 100 %.

« C.W. » **Operation:** cathode keyng of the driver stage.

**Output Circuit:** pi-section couplet, adapted for single-wire fed antennas or coaxial cables, impedances from 40 to 1000 ohms.

**Provision for Rapid « Zero-Beat » Frequency Adjustment.**

**Power Line Requirements:** 110-125-140-160-220-280 volt, a.c., 50 to 60 cycles.

**Power Consumption:** « Phone » operation: 270 watts; « C.W. » operation: 105 ÷ 180 watts; Reception (Stand-by): 32 watts.

**Tube Line-Up:** 8 tubes and 4 selenium rectifiers of the following types and in the following functions:

**R.F. Section** - 6CL6 - oscillator, buffer, double; 5763 - driver; 807 - final r. f. amplifier.

**Sezione modulatrice:** 12AX7, preamplificatrice microfonica - 12AU7, amplificatrice e invertitrice di fase - 807 + 807, finali BF di potenza in controfase.

**Sezione alimentazione:** OA2, stabilizzatrice di tensione - B300/C130 - B300/C130 - B250/C100 - 8918, raddrizzatori al selenio.

**Attacchi di collegamento (esterni):** per l'antenna, attacco ad innesto Cat. N. 9/9054 - per il microfono, attacco ad innesto Cat. N. 396.

**Dimensioni d'ingombro:** larghezza mm 516; altezza mm 266; profondità mm 260.

**Dimensioni del pannello frontale (per montaggio in « rack »):** mm 483 × 221.

**Peso totale netto, circa:** kg 19,500.

**Accessori forniti:** 2 spinotti Cat. N. 9/9054, per cavo coassiale d'antenna.

**Accessori consigliati (non forniti con l'apparecchio):** 1 microfono piezoelettrico da tavolo Cat. N. M401; oppure 1 microfono da impugnare Cat. N. M40 (già muniti di attacco N. 396).

**Modulator Section - 12AX7 -** speech amplifier; 12AU7 - voltage amplifier and phase inverter; 2x807 - final a.f. amplifier in push-pull circuit.

**Power Supply Section - OA2 -** voltage stabilizer; B300/C130 - B300/C130 - B250/C100 - 8918 selenium rectifiers.

**External Connections:** Antenna connection: Shielded plug, male, Cat. No. 9/9054; Microphone connection: Shielded plug, male, Cat. No. 396.

**Dimensions:** 20 1/2 in. with, 10 1/2 in. height, 10 1/4 in. depth.

**Dimensions of Front Panel (for rack mounting) -** 19 1/2 in. by 8 3/4 in.

**Total Weight:** Appr. 19.5 kg.

**Included Accessories:** 2 shielded plugs, male, Cat. No. 9/9054, for coaxial cables.

**Suggested Accessories:** (not supplied with equipment) 1 crystal microphone, desk stand type, Cat. No. M-401, or 1 hand microphone, Cat. No. M-40 (with connection cord and plug Cat. No. 396).

### 3-1 - SCHEMA DI PRINCIPIO

Il circuito del trasmettitore G 212-TR è composto dalle seguenti sezioni:

- 1) sezione dell'oscillatore-separatore-pilota a RF, utilizzante 2 valvole;
- 2) sezione dello stadio finale di potenza a RF, utilizzante una valvola 807 provvista di circuito adattatore d'antenna;
- 3) sezione dell'amplificatore a BF e del modulatore;
- 4) sezione del dispositivo alimentatore.

La fig. 3/1 rappresenta lo schema di principio del trasmettitore ed indica i tipi di valvole impiegate per le varie funzioni. Lo schema elettrico completo è riportato in appendice.

### 3-2 - OSCILLATORE-SEPARATORE-PILOTA

Il complesso dell'oscillatore-separatore-pilota è montato in un'unica unità che costituisce il « cervello » del trasmettitore poichè, con la

### 3-1 - BLOCK DIAGRAM

The circuit of the transmitter G-212-TR of the following sections:

- 1) R.F. oscillator-buffer-driver unit, employing two tubes;
- 2) Final r.f. amplifier unit, employing one tube 807, incl. an antenna coupling circuit;
- 3) Audio frequency amplifier and modulator unit;
- 4) Power supply unit.

Fig. 3/1 shows the block diagram of the transmitter and indicates the types of tubes employed in the various stages. The complete circuit diagram is given in appendix.

### 3-2 - OSCILLATOR - BUFFER - DRIVER

Oscillator, buffer and driver are mounted in form of a single unit, representing the « brain cell » of the transmitter; by actuating two

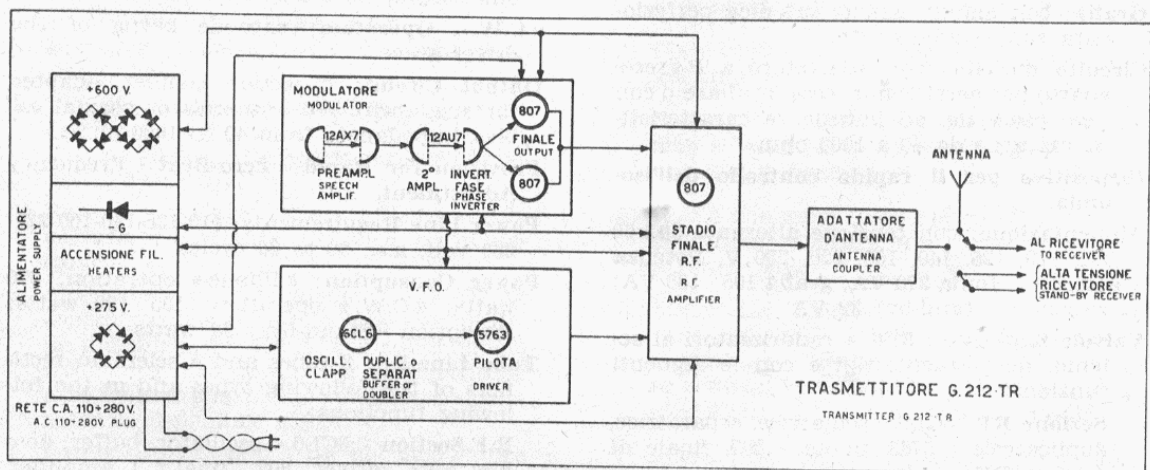


Fig. 3-1



regolazione di due soli comandi permette di fornire allo stadio finale il segnale alla frequenza desiderata. E' costituito da un pentodo 6CL6 oscillatore-duplicatore-separatore e da un tetrodo 5763 pilota.

L'oscillatore funziona con un circuito «clapp» stabilizzato, ed oscilla sulla fondamentale di 80 m per le gamme di 80, 40, 20 e 15 m, e di 40 m per le gamme di 11 e 10 m. Precisamente, esso copre le frequenze da 3,50 a 4,00 MHz per la gamma di 80 m; le frequenze da 3,50 a 3,65 MHz per le gamme di 40, 20 e 15 m; le frequenze da 6,74 a 7,425 MHz per le gamme di 11 e 10 m.

L'accordo dell'oscillatore è ottenuto con un condensatore variabile a variazione lineare a 3 sezioni, delle quali una utilizzata per la gamma 80 m, una per le gamme 40, 20 e 15 m, una per le gamme 11 e 10 m.

Un condensatore fisso ed un compensatore capacitivo collegati in parallelo ad ogni sezione permettono di limitare ogni gamma esattamente al valore assegnato.

Il segnale generato dalla sezione oscillatrice della valvola 6CL6 è accoppiato elettronicamente alla sezione amplificatrice-duplicatrice della stessa valvola che funziona come amplificatore aperiodico per la gamma 80 m, e come duplicatore per le altre gamme.

Alla 6CL6 pilota segue la valvola 5763, la quale amplifica sugli 80 e 40 m, raddoppia sui 20 m, triplica sui 15 m, raddoppia sugli 11 e sui 10 m.

La commutazione dei circuiti dell'oscillatore «clapp» è effettuata mediante un unico commutatore indicato sul pannello con la scritta «BAND».

I circuiti di placca della 6CL6 non sono accordati in modo continuo, ma hanno un accordo semifisso in un punto conveniente delle varie gamme. Tale semplificazione è stata possibile grazie all'elevato rapporto C/L dei circuiti (che sono accordati con le sole capacità interelettrode delle valvole) e alla piccola ampiezza della gamma da coprire.

I diversi circuiti di placca della pilota 5763 sono accordati per la massima uscita sulla frequenza desiderata mediante il condensatore variabile Cat. N. 8475 («DRIVER TUNING»).

La regolazione dell'ampiezza del segnale di uscita del pilota è effettuata mediante la regolazione della tensione di schermo del pilota stesso effettuabile con un potenziometro indicato sul pannello con l'indicazione «EXCITATION CONTROL».

La manipolazione telegrafica si effettua sul catodo della 5763 pilota. Il tasto manipolatore è collegato in parallelo ad una resistenza che, polarizzando il catodo a circa  $85 \div 200$  V (a seconda della gamma) blocca l'emissione della valvola durante il funzionamento in telegrafia, quando il tasto è alzato. A tasto abbassato, invece, il funzionamento dello stadio è perfettamente ristabilito, rimanendo la resistenza completamente esclusa dal circuito ca-

controls only, it permits the provision of the final r.f. amplifier with excitation at the desired frequency. It consists of a pentode oscillator-buffer-doubler (6CL6) and a tetrode driver (5763).

The oscillator consists of a stabilized «Clapp»-circuit, operating on a fundamental frequency in the 80-meter band for output on the 80-, 40-, 20- and 15-meter band, and in the 40-meter band for output on the 11- and 10-meter band. The actual coverage is:

3.5 to 4.0 Mc. for the 80-meter band; 3.5 to 3.65 Mc. for the 40-, 20- and 15-meter band; 6.74 to 7.425 Mc. for the 10-meter band.

Oscillator-tuning is accomplished by means of a three-gang (straight-line capacity variation) variable condenser. One section of it is used for 80-meter, one for 40-, 20- and 15-meter, and one for 11- and 10-meter operation. A fixed capacity and a trimmer condenser connected in parallel to each section provide exact coverage of each one of the bands. The signal generated by the oscillator section of the 6CL6 is electronically coupled to the amplifier-doubler section of this same tube, which operates as an un-tuned amplifier for 80-meter operation, and as a doubler for operation on the other bands.

The 6CL6 is followed by the 5763 which amplifies for 80- and 40-meter operation, doubles for 20-meter operation, triples for 15-meter operation and doubles for 11 and 10 meter.

Switching of the «Clapp»-oscillator circuits is accomplished by means of a single rotary switch, marked «Band» on the front panel. The plate-tuning circuits of the 6CL6 are not tuned continuously but are broad-banded and semi-fixed-tuned to a convenient frequency within the various bands. This simplification is made possible by the high C/L ratio of the circuits (which are tuned only by the inter-electrode capacities of the tubes) and the small frequency range which has to be covered.

The various plate-tuning circuits of the 5763 driver are tuned to maximum output on the desired frequency by means of a variable tuning condenser Cat. No. 475 («Driver Tuning»).

The adjustment of the output-amplitude of the driver is effected by regulating the screen voltage of the driver tube by means of a potentiometer, marked «Excitation Control» on the front panel.

C.W. keying is effected in the cathode circuit of the 5763 driver tube. The key is connected in parallel to a resistance which — placing the cathode at appr.  $85 \div 200$  volts — blocks the emission of the tube during c.w. operation under key-up conditions. Under key-down conditions the function of the tube is completely restored because the resistance is completely short-circuited. The resistance is

todico. La resistenza è pure esclusa durante il funzionamento in fonìa e in isonda.

L'indicazione delle frequenze di lavoro è effettuata su un ampio quadrante tarato sul quale sono riportate direttamente, invece che le frequenze fondamentali dell'oscillatore, le frequenze effettive di lavoro. La sintonizzazione è effettuabile mediante bottone; la trasmissione del moto al condensatore variabile è demoltiplicata.

Il quadrante è provvisto pure di scala centesimale ed è illuminato.

### 3-3 - STADIO FINALE A RADIO FREQUENZA

Lo stadio finale a radio frequenza è costituito da un tetrodo a fascio del tipo 807, funzionante in fonìa con modulazione di placca e griglia schermo. Tale valvola lavora in classe « C » con una tensione anodica di circa 600 V su tutte le gamme, allo scopo di avere il massimo rendimento. Essa è accuratamente schermata ed è munita in placca di un dispositivo antiparassitario destinato ad evitare oscillazioni parassite.

Lo stadio finale è munito di uno strumento di misura commutabile, che permette di misurare la corrente di griglia e perciò l'ampiezza del segnale di eccitazione, la corrente anodica ed il segnale di modulazione (e quindi la profondità della stessa).

### 3-4 - CIRCUITO ADATTATORE D'USCITA

Il circuito adattatore d'uscita è del tipo a « P-greco » ed è accoppiato capacitivamente alla placca della 807. Il circuito a « P-greco » è costituito da un condensatore d'accordo di placca, indicato sul pannello con « OUTPUT, TUNING », avente la capacità di circa 186 pF e una forte spaziatura tra le lamine destinata a formare un ampio margine d'isolamento, necessario a causa delle alte tensioni a RF presenti in questo punto del circuito; da una bobina di accordo N. 4/112 a prese variabili montata su un supporto di ceramica; e da un condensatore variabile di circa 1500 pF, indicato sul pannello con « OUTPUT, COUPLING » che, collegato all'antenna, serve come adattatore di impedenza.

Mediante tale circuito è possibile adattare l'uscita del trasmettitore a qualsiasi tipo di antenna, purchè l'impedenza caratteristica sia compresa tra 40 e 1000 ohm.

La bobina d'accordo ha diverse prese che vengono messe in corto circuito mediante il commutatore « OUTPUT, BAND » a 6 posizioni che servono per l'accordo sulle gamme degli 80, 40, 20, 15 11 e 10 m.

Il commutatore indicato sul pannello con la scritta « RECEIV. - TRANS. » è collegato all'antenna e permette di commutare questa sull'entrata del ricevitore, oppure sull'uscita del trasmettitore. In questa ultima posizione l'entrata del ricevitore viene cortocircuitata.

also short-circuited for « Phone » and « Zero-Beat » operation.

Indication of the operating frequency is achieved by means of a large dial on which — instead of the fundamental frequencies of the oscillator — the actual operating frequencies are directly indicated. Tuning is effected by means of a tuning knob; the drive transmission to the tuning condenser introduces a stepdown ratio. The dial is also provided with a centesimal logging scale and illumination.

### 3-3 - FINAL R.F. AMPLIFIER

An 807 beam-power tetrode is used as final r.f. amplifier, plate-and-screen modulated for « phone » operation. This tube is operated as class-C amplifier at a plate voltage of appr. 600 volts; on all bands. It is carefully shielded and equipped with a parasitic suppressor in the plate lead, in order to avoid parasitic oscillations.

The final stage is equipped with a measuring instrument which may be adjusted by means of a selector switch to read the grid current (i.e. the amount of excitation), the plate current and the modulation amplitude (i.e. the modulation depth).

### 3-4 - OUTPUT-COUPLING CIRCUIT

The output-coupling circuit is a Pi-network which is capacitively coupled to the 807 plate. The Pi-section circuit consists of a plate-tuning condenser, marked « Output Tuning » on the front panel, providing a capacity of appr. 186 mmF and wide spacing to supply insulation enough to withstand the high r.f. voltage existing at this point of the circuit; of a resonance coil No. 4/112 with variable taps, mounted on a ceramic coil form; and of a variable condenser of appr. 1500 mmF, marked « Output Coupling » on the front panel, which is connected to the antenna and serves to the antenna.

With this circuit it is possible to couple the transmitter to any antenna of 40 to 1000 ohms impedance.

The coil has several taps which are short-circuited by means of the « Output Band » switch (6 positions) which serves to tune the circuit to the 80-, 40-, 20-, 15-, 11- and 10-meter band.

The switch marked « Receiv.-Trans. » on the front panel is connected to the antenna and permits to switch it either to the receiver-input circuit or to the transmitter-output circuit. In the latter position the receiver-input circuit is short-circuited. Additional contacts of this switch cut off the plate voltage of the receiver when in the « Trans. »

Questo commutatore porta degli ulteriori contatti che interrompono la tensione anodica del ricevitore nella posizione «TRANS.» (trasmissione), mentre interrompono l'alimentazione anodica di tutto il trasmettitore nella posizione «RECEIV.» (ricezione).

### 3-5 - MODULATORE

Il modulatore è costituito da 5 stadi, il primo ed il secondo dei quali realizzati con una valvola 12AX7 avente le sezioni in cascata, il terzo e il quarto con una valvola 12AU7. Il quarto stadio è utilizzato come invertitore di fase per il pilotaggio del quinto stadio formato da due valvole 807 montate in controfase di classe AB1 ed atte a fornire una potenza BF di 35 watt indistorti, perfettamente sufficiente a modulare al 100% lo stadio finale a radio frequenza.

La curva di risposta dell'amplificatore-modulatore è stata studiata appositamente per consentire un'elevata intelligibilità della parola: essa è mantenuta abbastanza uniforme nella gamma 300-3000 Hz, con un taglio sufficientemente ripido oltre queste frequenze-limite.

La potenza a BF del modulatore è applicata nei circuiti di placca e di griglia-schermo della valvola 807 indipendentemente, mediante due avvolgimenti separati del trasformatore modulatore, così da adattare alle migliori condizioni le impedenze reciproche e da potere utilizzare al massimo la potenza BF disponibile.

### 3-6 - ALIMENTAZIONE

L'alimentazione del trasmettitore G 212-TR è ottenuta mediante 3 trasformatori e rispettivamente: il N. 5031/14219, per l'accensione delle valvole, per la polarizzazione fissa delle 807 a bassa frequenza e, infine, per l'adattamento alla rete d'alimentazione (in funzione di autotrasformatore); il N. 13076, per l'alimentazione anodica della sezione VFO e delle valvole preamplificatrici a bassa frequenza, e per l'alimentazione delle griglie-schermo delle due valvole 807 a bassa frequenza e della 807 a radio frequenza; il N.5031/14218, per l'alimentazione anodica di tutte le tre valvole 807.

Il trasformatore d'accensione N. 5031/14219 viene inserito dall'interruttore generale «ON-OFF» ed ha 2 secondari, dei quali uno per l'accensione della 5763 ed uno, a presa intermedia, per tutte le altre valvole e per la polarizzazione negativa di cui s'è detto.

E' stato impiegato questo trasformatore separato di accensione allo scopo di consentire, oltre al preriscaldamento delle valvole prima di applicare l'alta tensione anodica, il mantenimento dell'accensione delle valvole durante la ricezione («stand-by»).

position; whereas all plate voltages of the transmitter are cut off when in the «Receiv.» position (transmission or reception).

### 3-5 - MODULATOR

The modulator consists of 5 stages, the first and second of which are equipped with a 12AX7 connected in two consecutive stages, the third and fourth utilize a 12AU7. The fourth stage serves as a phase inverter controlling the fifth stage, consisting of two 807s connected in push-pull (class AB<sub>1</sub>-service), furnishing an undistorted a.f. power of 35 watts, perfectly sufficient to modulated the final r.f. amplifier at 100%.

The frequency-response curve of the amplifier-modulator was especially designed to provide improved voice intelligibility: It is reasonably flat from 300 to 3000 cycles, with sufficiently steep flanks outside of these frequency limits. The a.f.-power output of the modulator is separately applied to the plate and to the screen circuit of the 807 by means of two separate windings of the modulation transformer, in order to provide optimum matching for the various impedances, and to facilitate maximum utilization of the a. f. power being available.

### 3-6 - POWER SUPPLY

Power for the transmitter G-212-TR is obtained from three transformers:

No. 5031/14219, which supplies the filament power for all tubes, the fixed bias for the 807 a.f.-power amplifier (Modulator), and, finally, serves to match the power supply to the various line voltages (as an auto-transformer);

No. 13076, which supplies the plate voltage for the v.f.o. section, the a.f. preamplifier, the screen voltage for the 807 a.f.-power-amplifier tubes and, also, for the 807 final r.f.-amplifier tube;

No. 5031/14218, which supplies the plate voltage for all 807s.

Transformer No. 5031/14219 is actuated by means of the main power switch («On-Off») and has two secondaries, one of which supplies the filament voltage for the 5763, and the other one -with center tap- for all the other tubes and the negative bias voltage mentioned above.

This separate filament transformer has been employed in order to make it possible to keep the filaments heated during reception («Stand-By») as well as in order to permit

Il trasformatore per l'alimentazione anodica N. 13076 ha un secondario che alimenta un raddrizzatore ad ossido di selenio del tipo a ponte. Tale trasformatore viene inserito solamente quando i vari commutatori sono disposti nelle seguenti posizioni:

Interruttore generale « ON-OFF » su: « ON » (Acceso).

Commutatore « RECEIV. - TRANS. » su: « TRANS. » (Trasmissione).

Commutatore « AM-VFO/BEAT-CW » nella posizione: « VFO/BEAT », anche se il precedente commutatore è sulla posizione « RECEIV. ».

Il trasformatore per l'alimentazione anodica N. 5031/14218, che alimenta le placche di tutte le valvole 807, ha due secondari ed usa due raddrizzatori a ponte ad ossido di selenio. Essi vengono inseriti quando, avendo già posto l'interruttore generale in posizione « ON » (acceso), il commutatore « RECEIV.-TRANS. » (ricezione-trasmissione) viene portato sulla posizione « TRANS. » (trasmissione).

Il trasformatore N. 5031/14219 di accensione è munito di cambio tensioni che permette di adattare l'apparecchio alla tensione di rete: il suo primario, come s'è detto, serve da auto-trasformatore per gli altri due trasformatori. Un fusibile inserito sulla linea d'alimentazione di rete protegge il trasmettitore da eventuali sovraccarichi.

pre-heating the tubes before applying plate voltage.

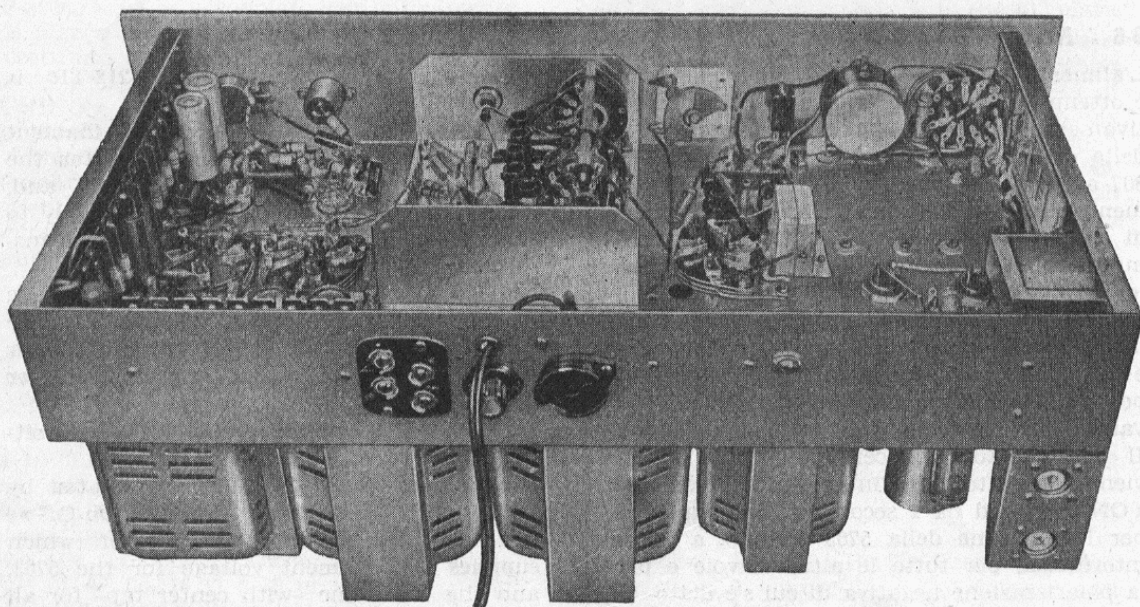
Transformer No. 13076 has a secondary connected to a bridge-type selenium rectifier. This transformer is connected only, if the following switches are in the positions mentioned below:

Main power switch (« On-Off ») in position « On »;

« Receiv.-trans. » switch in position « Trans. »; « A.M.-V.F.O./Beat-C.W. » switch in position « V.F.O./Beat », also if the switch « Receive/Trans. » is in position « Receiv. ».

Plate transformer No. 5031/14218, which supplies the plate power for all 807s, has two secondaries and uses two bridge-type selenium oxide rectifiers. It is activated if, after turning the main power switch to the « On » position, the « Receiv.-Trans. » switch (reception-transmission) is turned to the « Trans. » position (transmission).

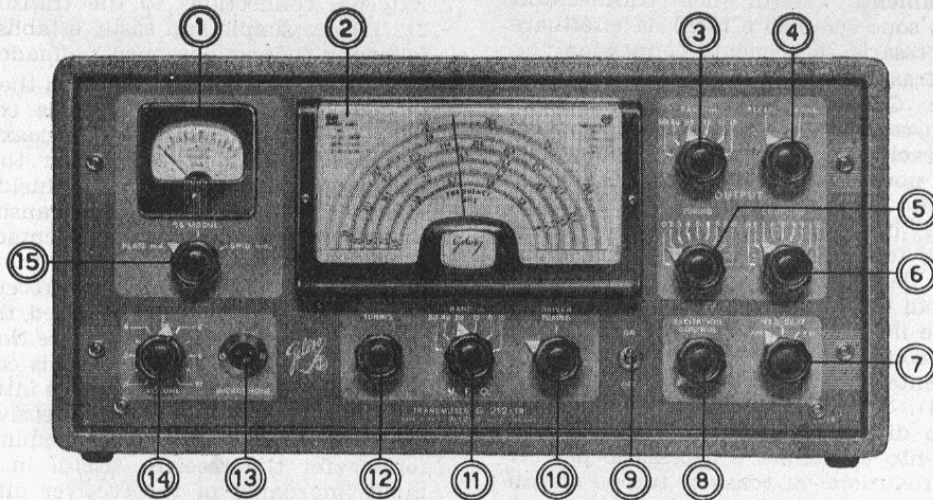
Filament transformer No. 5031/14219 is connected to a voltage-selector switch which serves to match the equipment to the line voltage; its primary — as was mentioned above — serves as an auto-transformer for the other two transformers. A fuse inserted into the power-line connection serves to protect the transmitter from possible overloads (or line-voltage fluctuations).



G 212-TR - Vista delle prese posteriori e degli organi e collegamenti posti sotto al telaio. Sono visibili: la morsettiera per l'attacco del tasto telegrafico (alle viti 1-2) e del circuito di comando « stand-by » (alle viti 3-4); il fusibile (tarato 3 A); il cambio tensioni; la vite per l'attacco della presa di terra; e a destra gli attacchi per l'antenna (vedi anche a pag. 13).

# INSTALLAZIONE ED IMPIEGO

## ASSEMBLING AND OPERATION



### 4-1 - ORGANI ESTERNI DI COMANDO

- 1 - Strumento per la misura delle correnti di placca o di griglia della valvola finale a RF e della percentuale di modulazione, a seconda della posizione del commutatore n. 15.
- 2 - Quadrante della scala di sintonia, tarato in frequenze e con graduazione centesimale.
- 3 - Commutatore selettore di gamma per la bobina d'aereo.
- 4 - Commutatore per l'inserzione del ricevitore oppure del trasmettitore.
- 5 - Condensatore di sintonia di placca della valvola finale RF e del circuito a P-greco.
- 6 - Condensatore di accoppiamento d'antenna del circuito a P-greco.
- 7 - Commutatore destinato a predisporre l'apparecchio per la trasmissione in « fonìa » (indice su « AM »), in « grafia » (indice su « CW ») oppure per il controllo (in unione al ricevitore) dell'isononda (indice su « VFO-BEAT »).
- 8 - Regolatore del livello d'eccitazione dello stadio RF finale.
- 9 - Interruttore generale di alimentazione.
- 10 - Condensatore di sintonia di placca dello stadio pilota.
- 11 - Selettore di gamma del Gruppo pilota VFO.
- 12 - Controllo di sintonia del Gruppo pilota VFO.
- 13 - Presa d'entrata del microfono (per attacco N. 396).
- 14 - Regolatore di volume del modulatore.
- 15 - Commutatore dello strumento di misura; predisporre: nella posizione « PLATE mA », la misura della corrente di placca dello stadio RF finale; nella posizione « GRID mA », la misura della corrente di griglia della stessa valvola; nella posizione « % MODUL. », la misura della percentuale di modulazione.

### 4-1 - OPERATING CONTROL

- 1) Instrument for the measurement of plate or grid current of the final r.f. amplifier tube, and of modulation percentages, depending on the position of switch No. 15.
- 2) Tuning dial, calibrated in frequencies, equipped with a centigrade logging scale.
- 3) Band-selector switch for the antenna coil.
- 4) Change-over switch for the operation of either the receiver of the transmitter.
- 5) Plate-tuning condenser of the final r.f. amplifier and the Pi-circuit.
- 6) Antenna-coupling condenser of the Pi-circuit.
- 7) Selector switch for the adjustment of the equipment for « phone » (indicator at « AM ») or « c.w. » (indicator at « CW ») transmission, or for « beat-frequency » tuning (in connection with the receiver) (indicator at « VFO-BEAT »).
- 8) Adjustment of the excitation level of the final r.f. amplifier stage.
- 9) Main Power-Line Switch.
- 10) Plate-tuning condenser of the driver stage.
- 11) Band-selector switch of the V.F.O.-Driver unit.
- 12) Tuning adjustment of the V.F.O.-Driver unit.
- 13) Microphone-input receptacle (for plug No. 396).
- 14) Modulator-Volume Control.
- 15) Selector-switch of the measuring instrument, permitting: in the position « Plate mA » the measurement of the plate-current of the final r.f. amplifier tube; in the position « Grid mA » the measurement of the grid-current of the same tube; in the position « % Modul. », the measurement of the modulation percentage.

## 4-2 - INSTALLAZIONE E COLLEGAMENTI ESTERNI

I collegamenti esterni del trasmettitore G 212-TR sono semplici e facili da effettuare. Sono necessarie le seguenti connessioni:

a) Tra trasmettitore e attacco d'antenna del ricevitore. Questo collegamento deve essere effettuato con un cavo schermato per RF a bassa capacità, avente la minima lunghezza possibile, non superiore in ogni caso a 50 ÷ 70 cm, munito alle estremità di due attacchi schermati, uno (Cat. N. 9/9054) per il trasmettitore (da innestare nella presa d'antenna « A1 » destinata al collegamento del ricevitore, vedi a pag. 13), l'altro per il ricevitore (e se il ricevitore è del tipo G209-R anche il secondo attacco schermato di questo collegamento dovrà essere dello stesso tipo N. 9/9054).

L'impiego di un cavo schermato per questo collegamento d'antenna è necessario per evitare l'introduzione di tensioni troppo elevate nel ricevitore quando è in azione il trasmettitore.

Un eventuale trasformatore d'adattamento per il ricevitore, utile quando l'impedenza di ingresso è molto diversa da quella della linea di alimentazione d'aereo, può essere inserito eventualmente tra il ricevitore e la presa d'antenna « A1 » esistente sul trasmettitore.

b) Tra antenna e presa d'antenna del trasmettitore. Questo collegamento dovrà essere effettuato con un cavo schermato del tipo « coassiale », oppure con un filo semplice, a seconda del tipo d'antenna usato. In ogni caso dovrà essere impiegato per questo attacco lo spinotto schermato Cat. N. 9/9054 che verrà introdotto nella presa superiore « A » di antenna (vedi a pag. 13) del trasmettitore.

c) Tra trasmettitore e terra. E' necessario predisporre una buona presa di terra che dovrà essere collegata all'apposito morsetto di massa del trasmettitore (morsetto « B », pag. 13) mediante un conduttore di rame di sufficiente sezione (1,5 ÷ 3 mmq) tenuto più corto che sia possibile.

d) Per il servizio « stand-by »: tra i morsetti 1-2 (« stand-by ») del trasmettitore e la presa bipolare « stand-by » del ricevitore. Questo collegamento può essere fatto con due conduttori isolati e intrecciati o binati. L'attacco alla presa bipolare è da effettuarsi con due spine a banana.

Lo scopo di questo collegamento è di collegare l'interruttore « stand-by » del trasmettitore col circuito d'alimentazione anodica del ricevitore così da poter togliere la tensione anodica al ricevitore durante il funzionamento del trasmettitore. Nel ricevitore, perciò, occorre aprire il circuito dell'alta tensione, com'è indicato anche nello schema del G 209, in modo da consentire l'inserimento dell'interruttore « stand-by » e da potere chiudere od aprire facoltativamente questo circuito mediante l'uso dell'interruttore stesso. Il conduttore per questo collegamento non è ne-

## 4-2 - INSTALLATION AND EXTERNAL CONNECTIONS

External connections to the transmitter G-212-TR are simple and easily established. The following connections must be made:

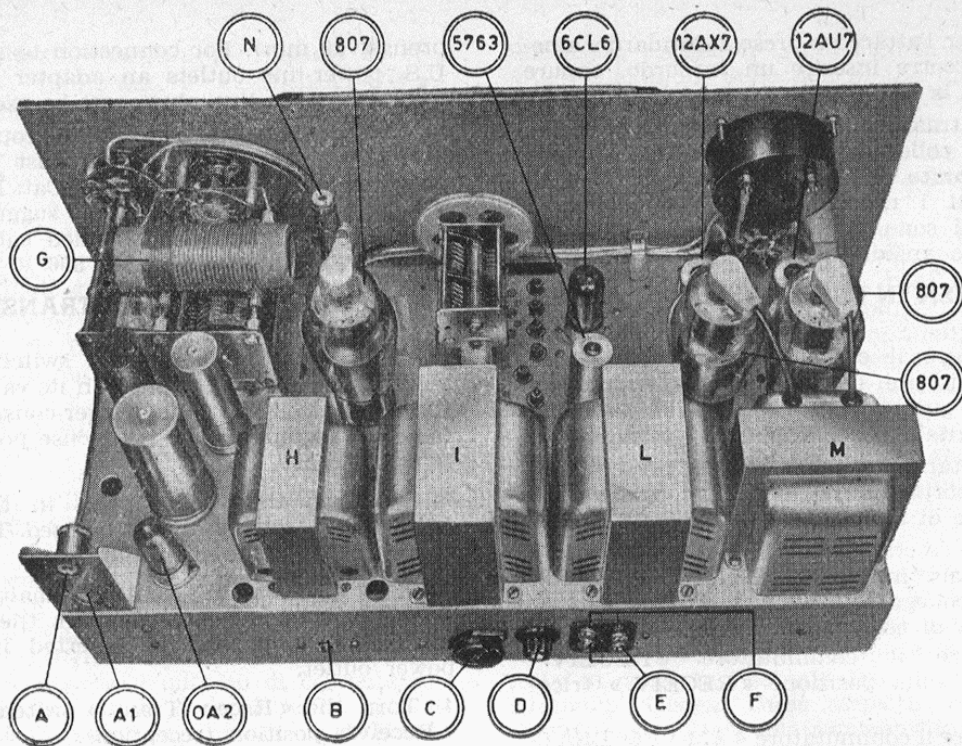
a) Between the transmitter and the antenna receptacle of the receiver. This connection must be made of low-capacity coaxial cable, as short as possible, not longer than 20 to 30 inches, connected to two shielded plugs (Cat. No. 9/9054), one for the transmitter (to be plugged into the antenna receptacle « AR » provided for the connection of the receiver, see to p. 13), the other for the receiver (If a receiver of the type G209-R is used, the second shielded plug must also be of type No. 9/9054). The use of shielded cable for this connection is necessary in order to avoid the introduction of too high voltages into the receiver if the transmitter is in action. A coupling transformer for the receiver, useful in case the input impedance of the receiver differs widely from the feed-line impedance of the antenna, may be inserted between receiver and antenna receptacle « AR » located at the rear of the transmitter.

b) Between the antenna and the antenna receptacle of the transmitter. This connection must be made either of coaxial cable or of a single wire, depending on the type of antenna in use (see to p. 13). In both cases a shielded plug Cat. No. 9/9054 must be used which is inserted into the upper antenna receptacle « A » of the transmitter (see p. 13).

c) Between transmitter and ground. It is necessary to provide a good ground connection which must be connected to the ground terminal of the transmitter (terminal « B », p. 13) by means of stranded wire of adequate diameter (1.5 to 3 mm) (American Wire Gauge No. 14 to No. 10), as short as possible.

d) For the « stand-by » feature. Between terminals « 1 » and « 2 » (« stand-by ») of the transmitter and the twin terminal (« stand-by ») of the receiver. This connection may be made by means of two insulated wires, twisted-pair or twin-lead type. The connection to the twin terminal is to be established by means of two banana-type plugs.

The purpose of this connection is to connect the « stand-by » switch of the transmitter to the plate-voltage circuit of the receiver in order to cut off the plate voltage of the receiver if the transmitter is in function. In the receiver, therefore, the high-voltage circuit must be opened as is indicated in the diagram of the receiver G-209, in order to permit the connection of the « stand-by » switch, and to permit either the connection or the disconnection of this circuit by proper use of the switch mentioned above. The conductors for this connection must not answer any special



- A - Antenna.
- A1 - Attacco d'antenna per il ricevitore.
- B - Morsetto di terra.
- C - Cambio tensioni di linea.
- D - Fusibile.
- E - Morsetti (1-2) per l'attacco del tasto telegrafico.
- F - Morsetti (3-4) per l'attacco del circuito « stand-by » (al ricevitore).
- G - Bobina placca-aereo a prese commutabili.
- H - Trasformatore N. 5501/13076, per l'alimentazione anodica 275 V.
- I - Trasformatore N. 5031/14218, per l'alimentazione anodica 600 V.
- L - Trasformatore N. 5031/14219, per l'alimentazione dei filamenti e per le polarizzaz. base di griglia.
- M - Trasformatore N. 5011/14220, finale modulatore BF.
- N - Impedenza di placca finale RF.

- A - Antenna.
- A1 - Antenna socket for receiver connection.
- B - Ground terminal.
- C - Line voltage adjustment.
- D - Fuse.
- E - CW key connection terminals (1-2).
- F - Circuit stand-by connection terminals (3-4).
- G - Multi band plate coil.
- H - HT supply 275 V transformer N. 5501/13076.
- I - HT supply 600 V transformer N. 5031/14218.
- L - Heaters supply and grid-bias polarization transformer N. 5031/14219.
- M - Modulation transformer N. 5011/14220.
- N - Final plate RF chock.

cessario che abbia particolari requisiti, purchè abbia un isolamento sufficiente. Non occorre l'osservanza della polarità.

e) Tra i morsetti 3-4 del trasmettitore e il tasto telegrafico. Può essere effettuato con due conduttori intrecciati o binati. Tenere presente che il morsetto 4 è collegato alla massa del trasmettitore, il morsetto 3 al catodo della pilota (e perciò è sotto tensione). E' ovvio che nel caso in cui il trasmettitore debba funzionare solo in « fonia » e il tasto telegrafico non debba essere usato, i morsetti 3-4 resteranno liberi, non collegati.

f) Tra trasmettitore e rete. L'apparecchio è provvisto di cordone di collegamento munito di spina-luce (passo tra le due spine: mm 19

requirements besides affording sufficient insulation. The polarization may be neglected.

e) Between the terminals « 3 » and « 4 » of the transmitter and the telegraphy key. It may be made of twisted-pair or twin-lead. Keep in mind, however, that terminal « 4 » is connected to ground at the transmitter, and terminal « 3 » to the cathode of the driver tube (and, therefore, is under voltage). It is evident, that in case the transmitter is used for « phone » operation only and a key is not used all, terminals « 3 » and « 4 » may be left free, i.e. not connected.

f) Between transmitter and power line. The equipment is provided with a connection cord mounted with a line plug (distance between

circa). Per l'attacco a prese «standard» americane occorre inserire un raccordo, oppure cambiare la spina-luce.

g) Tra trasmettitore e microfono. Occorre usare un collegamento accuratamente schermato, munito di attacco ad innesto Cat. N. 396. Tutti i nostri microfoni piezoelettrici consigliati sono muniti di cavo schermato e di attacco anzidetto N. 396.

#### 4-3 - MESSA IN FUNZIONE DEL TRASMETTITORE

1) Spostare il cambio tensione sul valore della tensione di rete, preventivamente accertato (per questo leggere l'indicazione esistente sul contatore dell'impianto elettrico).

2) Accertarsi che il fusibile sia presente nel relativo portafusibile. Esso deve essere da 3 A. La vite di tenuta deve essere bene stretta.

3) Dopo essersi accertati che l'interruttore generale sia in posizione «OFF» (spento), si potrà collegare il cordone d'alimentazione alla presa di corrente.

4) Mettere il commutatore «RECEIV.-TRANS.» sulla posizione «RECEIV.» (ricezione).

5) Mettere il commutatore «AM-VFO/BEAT-CW» nella posizione «AM» (fonia).

6) Effettuate le manovre 4) e 5) che assicurano l'esclusione dell'alta tensione, mettere l'interruttore generale sulla posizione «ON» (acceso). Con questa operazione il trasformatore dei filamenti viene inserito sulla rete e le valvole vengono accese.

7) Portare il commutatore d'onda «BAND» della sezione VFO, e quello dello stadio finale «OUTPUT-BAND», sulla gamma nella quale si desidera effettuare la trasmissione.

8) Regolare mediante il bottone di sintonia l'oscillatore pilota in modo da ottenere la frequenza desiderata, che sarà indicata sul quadrante tarato della scala di sintonia.

9) Portare il controllo d'ampiezza del segnale pilota a circa metà corsa.

10) Portare a zero il controllo del volume del modulatore.

11) Portare il commutatore dello strumento indicatore (pag. 11) sulla posizione «MA-GRID».

12) Portare il comando di accoppiamento d'antenna «OUTPUT-COUPLING» al massimo di capacità, cioè sul n. 10 della propria graduazione, che corrisponde all'accoppiamento minimo con l'antenna.

Si noti: le operazioni dal 7 al 12) non è necessario che siano effettuate nell'ordine indicato.

13) Effettuate che siano queste operazioni, le valvole si saranno nel frattempo riscaldate e si potrà perciò eseguire la sintonizzazione del pilota VFO. A tale scopo si ruoterà il commutatore «AM-BEAT-CW» sulla posizione «BEAT», poi si regolerà il condensatore «DRIVER TUNING» fino ad ottenere la massima deviazione dello strumento.

prongs: 19 mm). For connection to standard U.S. power-line outlets an adapter must be inserted or the line plug must be exchanged.

g) Between transmitter and microphone. A carefully shielded connection must be used, provided with a shielded plug (Cat. No. 396). All our crystal microphones (as suggested for use) are equipped with shielded cables and the above mentioned plug No. 396.

#### 4-3 - OPERATION OF THE TRANSMITTER

1) Adjust the voltage-selector switch to the power-line voltage. To establish its value read the indication on the power-consumption meter (watt meter) of the house power-line terminal-board.

2) Ascertain that the fuse is in the fuse holder; a 3-Amp. fuse must be used. The fuse cap must be screwed-on tightly.

3) After ascertaining that the main power switch is in the «Off» position, the power-connection cord may be inserted into the power outlet.

4) Turn the «Receiv.-Trans.» switch to the «Receiv.» position (reception).

5) Turn the «A.M.-V.F.O./BEAT-C.W.» switch to the «A.M.» position («phone» operation).

6) After effecting steps 4) and 5) which ascertain the disconnection of the high voltage, turn the main power switch to the «On» position. This connects the filament transformer to the power line, and the tubes light up.

7) Adjust the band switch of the exciter section («Band») and the one of the final r.f. amplifier («Output-Band») to the band on which transmission is desired.

8) Adjust the tuning knob of the oscillator in order to obtain the correct frequency as indicated on the calibrated dial.

9) Adjust the excitation control to appr. its center position.

10) Turn the modulation-volume control all the way down.

11) Adjust the instrument-selector switch (see to p. 11) to its position «MA-Plate» (MA plate current).

12) Adjust the antenna-coupling control «Output-Coupling» to maximum capacity, i.e. «10» on the dial, which corresponds to minimum antenna coupling.

**Note: Steps 7) to 12) must not necessarily be performed in the exact order indicated above.**

13) After these adjustments are made, the tubes will have warmed up in the mean-time, it is possible to proceed to the tuning of the exciter driver stage. For this purpose the selector switch (AM - BEAT - CW) is turned to the «BEAT» position. Now, the «DRIVER



Eseguite queste manovre preliminari si rimetterà il commutatore «AM-BEAT-CW» sulla posizione «AM» e il commutatore dello strumento sulla posizione «ma-PLATE».

Ruotare il commutatore «RECEIV.-TRANS.» sulla posizione «TRANS.» (trasmissione) e, osservando l'indicazione dello strumento, ruotare rapidamente il comando di sintonia dello stadio finale «OUTPUT-TUNING» fino ad avere l'indicazione di minimo della corrente di placca, che risulterà certamente inferiore alla corrente normale di 100 mA.

14) Spostare il commutatore dello strumento di misura sulla posizione «GRID-mA» e regolare il comando di eccitazione «EXCITATION CONTROL» fino ad avere una indicazione di 4 mA circa.

15) Riportare il commutatore dello strumento indicatore nella posizione «PLATE-mA» e ruotare leggermente a sinistra il comando «OUTPUT-TUNING» dello stadio finale fino ad ottenere ancora il minimo di corrente di placca. Ripetere questa operazione fino a che la corrente di placca in sintonia sia di circa 100 mA e fuori sintonia circa il 10% in più. Tenere presente che un valore basso di corrente di placca in sintonia significa scarso accoppiamento con l'antenna, quindi bassa potenza irradiata, ma migliore eliminazione delle armoniche; mentre ad una forte corrente di placca in sintonia corrisponde un

TUNING» condenser is adjusted in order to obtain maximum deflection of the meter.

Having executed these preliminary steps, the «AM - BEAT - CW» selector switch is returned to the «AM» position, and the instrument-selector switch is brought to the «ma - Plate» position.

Turn the «Receiv.-Trans.» switch to position «Trans.» and, observing the indication of the measuring instrument, rapidly turn the tuning control of the final r.f. amplifier «Output-Tuning» in order to obtain a minimum reading of plate current («dip»), which definitely will be less than the normal current of 100 ma.

14) Turn the instrument-selector switch to the position «Grid-ma» and adjust the «Excitation Control» to obtain an indication of appr. 4 ma.

15) Return the instrument-selector switch to the position «Plat-ma» and turn the «Antenna coupling control» slightly to the left and rapidly readjust the «Output tuning control» in order to re-obtain the plate-current minimum. Repeat these steps in order to obtain a resonance plate-current indication of appr. 100 ma, and an out-of-resonance plate-current indication of appr. 10% more. Keep in mind that a low value of plate current in resonance indicates loose antenna coupling, i.e. low radiated power but better harmonic attenuation; whereas a high plate current in resonance corresponds to

Tab. 4-1 — REGOLAZIONE STADIO FINALE CON 75 e 600 OHM IMPEDENZA DI ANTENNA  
DIAL SETTINGS OF FINAL R. F. STAGE FOR 75 AND 600 Ω ANTENNA IMPEDANCES

Gamma m	Frequenza MHz	ANTENNA: 75 OHM			ANTENNA: 600 OHM		
		Posizione « output- band m »	Posizione « output- tuning »	Posizione « output- coupling »	Posizione « output- band »	Posizione « output- tuning »	Posizione « output- coupling »
80	3,5	80	8,1	6,5	80	9,5	4,4
	3,75	80	7,4	5,8	80	8,6	3,8
	4,0	80	6,5	5	80	7,8	3,2
40	7,0	40	5,3	5,3	40	6,5	2,7
	7,3	40	5	4,9	40	6,1	2,4
20	14,0	20	1,5	3	20	2,5	1
	14,350	20	1,3	2,5	20	2,4	1
15	21	15	0,8	2,9	15	1,5	0,8
	21,5	15	0,7	2,6	15	1,3	0,5
11	27,1	11	0,7	3,1	11	1,2	1,2
10	28,0	10	2	4,2	11 ÷ 10	1,1 ÷ 2,5	1,1 ÷ 2,1
	28,5	10	1,9	4	11 ÷ 10	0,7 ÷ 2,2	1 ÷ 2,1
	29,0	10	1,7	3,9	11 ÷ 10	0,5 ÷ 2,1	1 ÷ 2
	29,7	10	1,3	3,7	11 ÷ 10	0,3 ÷ 2,9	0,9 ÷ 1,9

forte accoppiamento con l'antenna, una maggiore potenza irradiata, ma anche una maggiore potenza delle armoniche.

Occorre tenere anche presente che sulla gamma 80 m è possibile trovare un punto d'accordo dello stadio finale non solamente verso il fondo della scala (posizione 7÷10 del « OUTPUT-TUNING ») ma anche in principio scala (posizione 0÷2). In questo secondo punto lo stadio finale duplica a 40 m e perciò questa posizione è da scartare. Per comodità e per maggiore sicurezza nella regolazione, nella Tabella 4/1 sono riportate le posizioni approssimative di regolazione dell'accordo di placca e dell'accoppiamento d'antenna alle diverse frequenze e con diversi valori d'impedenza d'antenna.

16) Ripetere il controllo della corrente di griglia come è detto al comma 14) e successivamente ripetere anche l'accordo di placca. Se la corrente di placca in sintonia risultasse maggiore o minore di 100 mA, regolare leggermente il bottone di accoppiamento « OUTPUT-COUPLING » successivamente a destra e a sinistra, ripetendo poi subito l'accordo della placca.

Tenere presente che la regolazione dell'accordo di placca deve essere sempre effettuato rapidamente, lasciando cioè per il minor tempo possibile il circuito di placca disaccordato, poichè in queste condizioni la corrente anodica viene dissipata quasi interamente nell'interno della 807 RF e ciò potrebbe causare un rapido deterioramento della stessa.

Effettuate che siano queste operazioni preliminari di sintonia e di accoppiamento con l'antenna, se si vuole trasmettere in « fonìa » si potrà inserire la modulazione. Per ottenere ciò, portare il commutatore dello strumento di misura su « % MODUL. » e, parlando davanti al microfono ad una distanza di 10÷15 cm con voce normale, si regolerà il controllo del volume fino ad ottenere sullo strumento escursioni massime dell'indice di circa 80÷100% in corrispondenza dei massimi di modulazione.

#### 4-4 - FUNZIONAMENTO IN TELEGRAFIA

Per il funzionamento in telegrafia il procedimento di messa a punto è identico a quello descritto salvo che il controllo di volume (« VOLUME ») dovrà essere mantenuto a zero e, dopo effettuata la messa a punto di accordo e di accoppiamento, il commutatore « AM-VFO/BEAT-CW » dovrà essere spostato su « CW » (grafia); dopo di ciò si potrà senz'altro passare all'emissione di segnali mediante la manipolazione del tasto telegrafico.

Nel funzionamento in « grafia » il commutatore dello strumento di misura potrà essere mantenuto nella posizione « mA-PLATE », ottenendo così un controllo dell'emissione (o meglio ancora sulla posizione « mA-GRID » per evitare sollecitazioni eccessive allo strumento stesso).

tight antenna coupling, i.e. higher radiated power but also higher output of harmonics. One should also keep in mind, that on the 80-meter band it is possible to find a point of resonance of the final r.f. amplifier not only at the upper end of the dial (positions « 7 » to « 10 » of the « Output-Tuning »-control dial, but also at the lower end (positions « 0 » to « 2 »). At this latter point the final r.f.-power-amplifier stage doubles to 40-meters and this position, therefore, must be avoided. As a matter of convenience, and in order to provide more secure tuning table 4/1 indicates approximate settings of the plate-tuning and antenna-coupling controls for the various frequencies and different antenna impedances.

16) Repeat checking the grid current (as outlined in para. 14), and consecutively also repeat the adjustment of the plate tuning control. If the plate current in resonance is higher or lower than 100 ma, readjust slightly the coupling control « Output-Coupling » to the right or to the left, re-resonating rapidly the plate-tuning circuit. Keep in mind that the adjustment of the plate-tuning circuit always must be effected very rapidly, leaving the plate circuit out of resonance as shortly as possible, because under this condition the plate current of the 807 final r.f. amplifier is almost completely dissipated in the interior of the tube and, therefore, may cause rapid deterioration of this tube.

After performing these operations of tuning and antenna coupling, modulation may be applied if « phone » operation is wanted. To obtain this, the instrument-selector switch is adjusted to its position « % Modul. », and — talking into the microphone at a distance of four to six inches at a normal voice level — the volume control is adjusted in order to obtain an indication of 80 to 100% modulation at modulation peaks.

#### 4-4 - C.W. OPERATION

For c.w. operation the tuning procedure is identical to the one described above with the exception that the volume control (« Volume ») must be kept turned down, and, after adjusting the plate-tuning and antenna coupling controls, the « A.M. - V.F.O./BEAT - C.W. » switch must be turned to « C.W. » (c.w. operation); after this, transmission of c.w. signals by means of the telegraphy key may be started. During c.w. operation, the instrument-selector switch may be kept in the « mA-Plate » position, obtaining this way an indication of the transmission (or even better in the « mA-Grid » position, in order to avoid excessive strain of this instrument).

#### 4-5 - RICEZIONE

Per passare alla ricezione basterà spostare il commutatore «RECEIV.-TRANS.» nella posizione «RECEIV» e procedere alla ricerca ed all'ascolto dell'eventuale corrispondente, regolando accuratamente la sintonia del ricevitore.

#### 4-6 - REGOLAZIONE E FUNZIONAMENTO DELL'ISOONDA

Nel caso in cui si voglia effettuare l'emissione sull'identica frequenza del corrispondente, durante la ricezione di questo e in un periodo in cui non vi siano comunicazioni particolarmente interessanti, si passa il commutatore «AM-VFO/BEAT-CW» sulla posizione «VFO/BEAT» e si regola la sintonia del trasmettitore fino ad avere nel ricevitore, sull'onda del corrispondente, battimento zero. Ottenuto ciò, si riporta il commutatore sulla posizione «AM» oppure «CW», a seconda del tipo di trasmissione che si desidera effettuare.

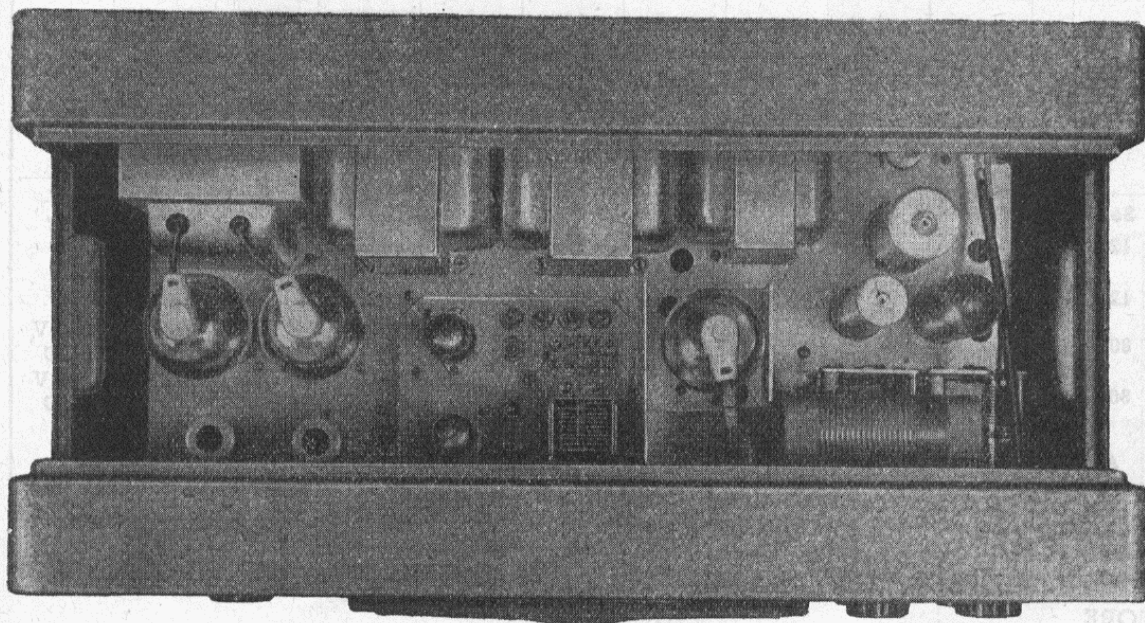
Finito che sia l'ascolto del corrispondente, prima di effettuare l'emissione è necessario regolare di nuovo rapidamente la sintonia dello stadio finale, mediante il bottone «OUTPUT-TUNING», fino ad ottenere il minimo di corrente di placca.

#### 4-5 - RECEPTION

In order to change the mode of operation to reception, all that is necessary is to turn the «Receiv.-Trans.» switch to the «Receiv.» position, and to search and listen for possible answers, adjusting carefully the receiver tuning.

#### 4-6 - «ZERO-BEAT» FREQUENCY ADJUSTMENT

In case it is desired to transmit on exactly the same frequency as is used by the opposite station, the switch «-A.M. - B.F.O./BEAT - C.W.» is turned — while receiving this station, during a period of the transmission which is not particularly interesting — to the position «V.F.O./BEAT», and the transmitter tuning is adjusted in such a way as to obtain «Zero-Beat» with the opposite station's frequency. This done, the switch is returned to either the position «A.M.» or «C.W.», depending on the mode of emission wanted. At the end of the listening period it is necessary to rapidly re-resonate the final r.f. amplifier tuning by means of the knob marked «Output-Tuning» in order to re-establish the plate-current minimum («dip») before a transmission is made.



G 212-TR - Vista del trasmettitore dal di sopra, dopo avere tolto la rete di protezione.

Transmitter over view, after raised the cover.

# MANUTENZIONE E RIPARAZIONI

## MAINTENANCE AND REPAIR

### 5-1 - GENERALITA'

Il trasmettitore G 212-TR, essendo costruito con materiali di alta qualità e con la massima accuratezza tecnica, non ha in genere bisogno di speciale manutenzione oltre a quella solitamente richiesta da tutti gli apparecchi radioelettrici. Lo schema elettrico in appendice e le viste dello chassis alle pagg. 13, 21, 22 e 23 possono essere utili per la localizzazione dei guasti e la ricerca delle parti eventualmente difettose.

Nel caso in cui avvengano guasti gravi consigliamo di consultare il nostro Ufficio Tecnico che sarà lieto di prodigare ogni assistenza possibile.

### 5-2 - SOSTITUZIONE DELLE VALVOLE

Un funzionamento difettoso può essere facilmente causato da valvole difettose. Le valvole funzionano tutte con ampio margine di sicurezza entro i limiti prescritti allo scopo di assicurare una lunga durata, ma può essere necessaria, col tempo, una sostituzione. Esse sono tutte accessibili senza dover togliere il telaio dal mobile, solo alzando il coperchio superiore. (Vedi a pag. 17).

### 5-1 - GENERAL CONSIDERATIONS

The transmitter G-212-TR, constructed of high-quality material and with a maximum of technical accuracy, normally does not require any special maintenance in addition to that usually required by any other piece of radio- or electronics-equipment. The circuit diagram in appendix and the pictures of the chassis given to p. 13, 21, 22, 23, may be useful for the location of faults and the search for possibly damaged parts.

In case there are grave defects, we suggest to consult our technical department which will gladly supply any possible assistance.

### 5-2 - REPLACEMENT OF TUBES

Faulty operation could easily be caused by defect tubes. All tubes are operated with ample safety margins, well within the ratings prescribed in order to obtain long tube life, but — from time to time — replacement become necessary. They are all accessible without removal of the chassis from the cabinet, simply by removing the top cover.

G 212-TR - TABELLA DELLE TENSIONI - VOLTAGE MEASUREMENTS

VALVOLA TUBE	PIEDINI - PINS									CLIPS
	1	2	3	4	5	6	7	8	9	
<b>Sez. RF</b>										
<b>6CL6</b>	NM	NM	148 V CC	—	6 V CA	210 V CC	—	148 V CC	—	—
<b>5763</b>	280 V CC	—	—	6 V CA (²)	6 V CA (²)	280 V CC	—	NM	NM	—
<b>807</b>	6,2 V CA	260 V CC	- 85 V CC	—	—	—	(¹)	—	—	660 V CC
<b>Sez. RF</b>										
<b>12AX7</b>	100 V CC	—	—	6,3 V CA	6,3 V CA	140 V CC	—	—	—	—
<b>12AX7</b>	225 V CC	64 V CC	65 V CC	6,3 V CA	6,3 V CA	138 V CC	—	7 V CC	—	—
<b>807</b>	6,2 V CA	280 V CC	- 32,5 V CC	—	—	—	—	—	—	660 V CC
<b>807</b>	6,2 V CA	280 V CC	- 32,5 V CC	—	—	—	—	—	—	660 V CC

AT massima = 670 V CC; AT 2° cond. elettrolitico = 320 V CC.  
 NOTE: (¹) Non ha tensione CC. - (²) Tensione alternata misurabile tra i piedini 4 e 5.  
 Tutte le altre tensioni sono misurate rispetto alla massa.

### 5-3 - RIALLINEAMENTO DELL'OSCILLATORE

La sostituzione del tubo oscillatore 6CL6 rende necessario il controllo dell'allineamento dei circuiti dell'oscillatore stesso e, in qualche caso, un vero e proprio riallineamento.

### 5-3 - REALIGNMENT OF THE OSCILLATOR

Replacement of the 6CL6 oscillator tube makes it necessary to check the alignment of the oscillator circuits and, in some cases, to realign them completely and all-over.

E' da tenere presente che per effettuare l'allineamento del Gruppo pilota occorre usare un frequenzimetro a quarzo di precisione, impiegato con sicuro rigore tecnico. Per effettuare tale operazione, pertanto, quando non si disponga di adatta strumentazione e di adeguata esperienza consigliamo di rimandare l'apparecchio alla Fabbrica.

Per una semplice verifica dell'allineamento e per piccoli ritocchi di esso, avendo sufficiente pratica di questi lavori e disponendo di un frequenzimetro con controllo a quarzo a 100 o 1000 kHz che dia serie garanzie di precisione e che fornisca sufficiente uscita alle frequenze armoniche elevate, si potrà procedere come segue.

Prima di iniziare l'allineamento si controllerà la posizione reciproca indice-condensatore variabile (Gruppo pilota e scala di sintonia devono essere definitivamente montati e fissati): l'indice, a condensatore completamente chiuso (massima capacità) deve corrispondere esattamente alla « zero » della scala centesimale; in tali condizioni a condensatore completamente aperto esso indicherà invece qualche grado oltre il 100.

Le induttanze devono essere regolate alle frequenze basse; i compensatori capacitivi, invece, alle frequenze più alte di ciascuna gamma. La verifica basta che sia effettuata sulle gamme 80, 20 e 10 metri, poichè per le gamme 40 e 15 metri funziona lo stesso circuito dei 20 metri, e pure per la gamma degli 11 metri funziona lo stesso circuito dei 10 metri.

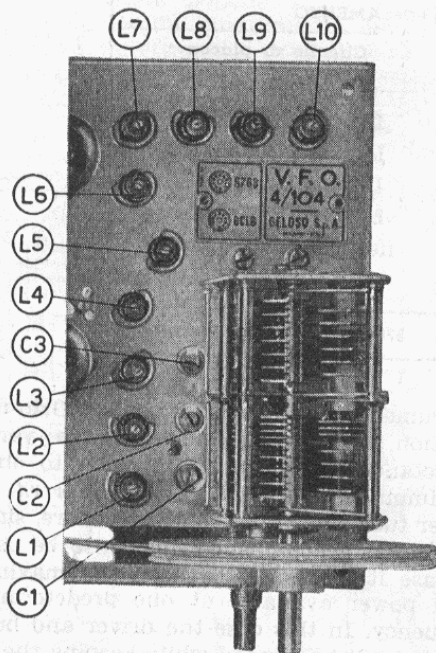


Fig. 5/3 — Posizione del « trimmers » e delle induttanze regolabili, per l'allineamento del V.F.O. - Location of trimmer condensers and adjustable inductances.

It has to be realized that the alignment of the oscillator-exciter unit requires the use of a precision-crystal controlled frequency meter, applied with assured technical skill. If, therefore, the mentioned instrument is not available and adequate experience is not at hand, we suggest to return the equipment to the factory in order to have this job done.

For a simple check of the alignment and for minor « touching-up » — If sufficient practice is available, and if a frequency meter, controlled by means of a 100- or 1000-kc. crystal is at hand which offers serious guarantee of precision and furnishes sufficient output at the higher harmonic frequencies — it is possible to proceed as follows.

Before attempting the alignment, the position of the dial indicator in relation to the variable tuning-condenser has to be checked (The oscillator-exciter unit and the tuning dial must be definitively mounted and fixed in place): With completely meshed condenser (maximum capacity), the indicator must correspond exactly with the « 0 » (zero) mark of the centigrade logging scale; under this condition, with the variable condenser completely « open », it must reach, in turn, a few degrees beyond the « 100 » mark.

The inductances must be adjusted at the lowest, the trimmer condenser at the highest frequencies of each band. It suffices to establish alignment on the 80-, 20-, and 10-meter bands, because for the 40- and 15-meter bands the same circuit as for the 20-meter band is in function, whereas for the 11-meter band the same circuit as for the 10-meter band is in use.

Tab. 5 - 3

PUNTI DI ALLINEAMENTO OSCILLATORE  
OSCILLATOR TUNING POINTS

Gamme m	Regolazione delle induttanze	Regolazione dei compensatori capacitivi
80 (3,5 ÷ 4 MHz)	L2: a 3,5 MHz	C2: a 4 MHz
20 (14 ÷ 14,6 MHz)	L1: a 14 MHz	C1: a 14,5 MHz
10 (28 ÷ 29,7 MHz)	L3: a 28 MHz	C3: a 29,7 MHz
Bands m	Selfs tuning	Trimmers tuning

Le frequenze di verifica sono indicate nella Tabella 5-3; nella fig. 5-3 è indicata la posizione delle viti da regolare.

La regolazione deve essere effettuata con grande cautela, ruotando lentamente le viti così da evitare il rischio di scambiare l'ordine dell'armonica dell'oscillatore a quarzo. L'operazione deve essere ripetuta per ciascuna gamma diverse volte fino a che l'allineamento risulti soddisfacente su tutta la scala, con una tolleranza massima di 1/2 grado della graduazione centesimale del quadrante.

#### 5-4 - RIALLINEAMENTO DEL SEPARATORE E DEL PILOTA

Nel caso di sostituzione di una delle valvole del VFO od anche della finale RF 807 può essere necessario procedere ad un riallineamento dei circuiti accordati semifissi.

Per effettuare questo allineamento non occorrono apparecchi speciali, poichè come riferimento ci si può servire dell'oscillatore «clapp», operando come segue. Basandosi sull'indicazione data dall'indice sul quadrante si regola la frequenza dell'oscillatore sui valori indicati, per i diversi circuiti, nella tabella 5-4. Dopo avere accordato lo stadio finale come al capitolo 4-3 e avere portato al centro-regolazione il condensatore «DRIVER TUNING» e sulla

The alignment frequencies are indicated in table 6-1; in fig. 6/1 the position of the adjustment screws is shown.

All adjustments must be made with great care, turning the screws very slowly in order to avoid any mistake as to the proper harmonic of the crystal-oscillator frequency. The entire procedure has to be repeated several times for each frequency band until the alignment is satisfactory for the whole length of the dial, with a maximum tolerance of 1/2 degree of the centigrade logging scale of the dial.

#### 5-4 - REALIGNMENT OF THE BUFFER AND THE DRIVER

In case one of the v.f.o. tubes or the 807 final r.f. amplifier tube, too, has to be replaced, it may become necessary to proceed to a realignment of the semifixed circuits in concern. For this operation special equipment is not required because it is possible to use the «Clapp» oscillator as a reference, proceeding as follows. Referring to the indications of the tuning dial the oscillator frequency is adjusted to the values indicated for the various frequency bands in table 6-2. After adjusting the final r.f. amplifier stage as outlined in chapter 4-3, and after placing the «Driver Tuning» condenser to its mid-scale position and the

Tab. 5-4 — PUNTI DI ALLINEAMENTO SEPARATORE E PILOTA  
SEPARATOR AND BUFFER TUNING POINTS

Gamme	FREQUENZA D'ALLINEAMENTO	
	Circuito di placca 6CL6	Circuito di placca 5763
80 m	aperiodico	L10: a 3,750 MHz
40 m	nessuna regolazione	L9: a 7,150 MHz
20 m	L5: a 14,250 MHz	L8: a 14,200 MHz
15 m	nessuna regolazione	L7: a 21,250 MHz
11 m	nessuna regolazione	nessuna regolazione
10 m	L4: a 28,600 MHz	L6: a 28,600 MHz
Bands m	6CL6 plate circuit	5763 plate circuit (driver)

posizione «GRID-mA» il commutatore del misuratore di corrente, si regolano i nuclei delle varie induttanze fino ad ottenere la massima corrente di griglia della valvola finale. Questa operazione d'allineamento, semplice e facile da realizzare, può essere utile anche nel caso in cui si preferisca avere la massima potenza finale ad una determinata frequenza. In tal caso i circuiti del pilota e del separatore saranno allineati mantenendo l'indice del quadrante su tale frequenza.

E' ovvio che prima di effettuare l'allineamento dello stadio pilota è necessario siano perfettamente allineati i circuiti dell'oscillatore e del separatore.

instrument-selector switch to its «Grid-mA» position, the tuning slugs of the various inductances are adjusted in order to obtain maximum grid current of the final r.f. amplifier tube. This alignment procedure, simple and easily accomplished, may also be useful in case it is desired to have the maximum final power available at one predetermined frequency. In this case the driver and buffer circuits will be aligned while keeping the dial indicator at this frequency. It is quite obvious that — before tackling the alignment of the driver stage — it is necessary that the oscillator and buffer circuits are perfectly aligned.

# MONTAGGIO

## TRANSMITTER ASSEMBLING

Il trasmettitore G 212-TR è fornito sia già montato, sia sotto forma di scatola di montaggio.

Il montaggio dovrà essere iniziato fissando al telaio le parti più piccole o leggere, come gli zoccoli per valvola, le morsettiere e gli attacchi, i portaterminali, il cambio tensioni, il portafusibili, ecc. Prima di collocare ogni pezzo è necessario accertarsi della sua posizione relativa, esaminando accuratamente lo schema costruttivo. Questo particolare è importante specialmente per gli zoccoli delle valvole.

Successivamente, a parte, si fisseranno al pannello frontale (non ancora fissato al telaio portante) tutti i suoi organi, che potranno essere definitivamente montati poiché frontalmente il telaio di base, al quale il pannello dovrà essere da ultimo unito, è « aperto » verso la parte frontale.

Montati che siano tutti i componenti del pannello frontale si potrà ritornare al telaio portante, collocando su di esso le impedenze di filtro per l'alimentazione, i condensatori elettrolitici, le pagliette di massa (che dovranno essere fissate esattamente nei punti indicati sullo schema costruttivo) e, infine, i trasformatori di alimentazione e modulazione.

A questo punto si provvederà a sistemare sulle tre basette portaresistenze le diverse parti come risulta chiaramente dal disegno costruttivo, effettuando naturalmente l'operazione prima di fissare le basette stesse alle squadrette di supporto e al telaio.

The transmitter G-212-TR is delivered either already wired and tested, or in kit form.

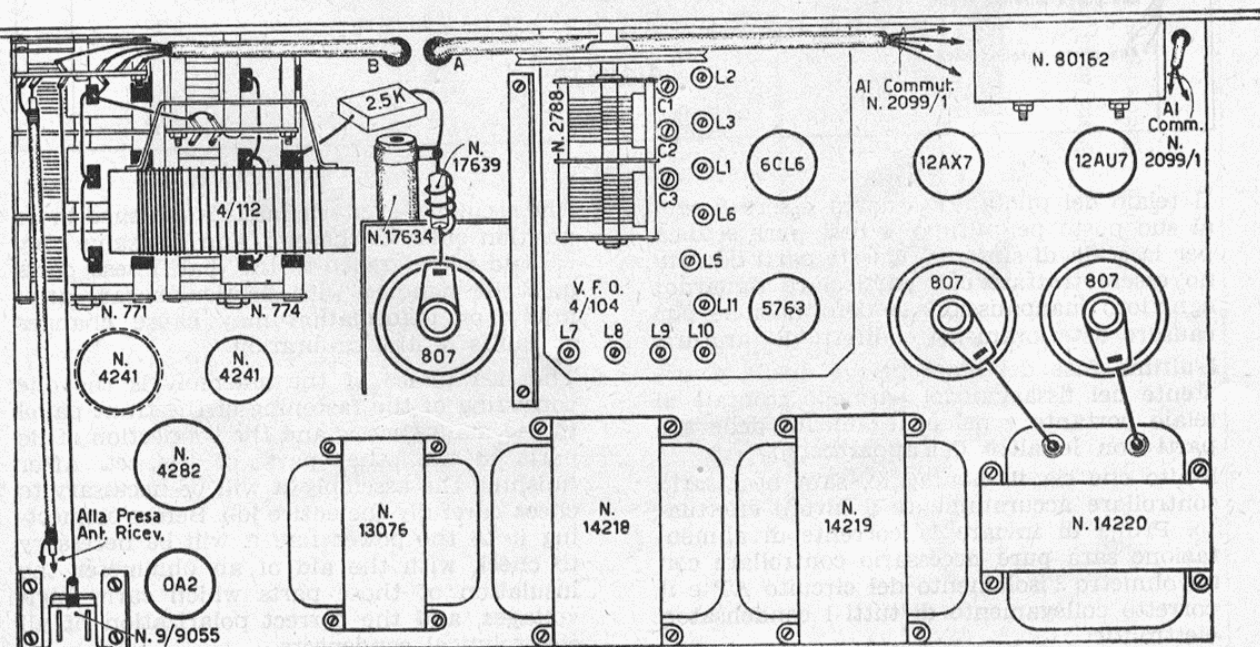
The assembly must be started by fastening to the chassis the lightest parts first, e.g. the tube sockets, receptacles, outlets, terminals, voltage-selector switch, fuse holder, etc. Before fastening any part it is necessary to ascertain its relative position, examining closely the construction diagram. This is especially important in regard to the tube sockets.

Following this, the proper parts are fastened to the front panel (not yet secured to the chassis); they may be mounted permanently because the front part of the chassis to which the front panel finally is secured, is left open.

After all the components of the front panel assembly are mounted, one may return to the filter-chokes, the metal-strap mounted electrolytic condensers, the ground lugs (which must be fastened at exactly the same places as indicated in the constructional diagram), and, finally, the power and modulator transformers.

At this point, the various parts as clearly indicated in the construction diagram should be mounted on the three terminal boards, doing this, of course, before the terminal boards are fastened to the supporting brackets and then to the chassis.

Now, finally, the connections may be soldered into place. Here, again one should, of course, not proceed by mere chance: All wires coming



G · 212 · TR

Potrà infine avere luogo l'operazione di saldatura dei collegamenti. Anche per questo, naturalmente, è bene non procedere a caso: per primi dovranno essere saldati i fili uscenti dai trasformatori, così da eliminare subito l'ingombro da essi causato.

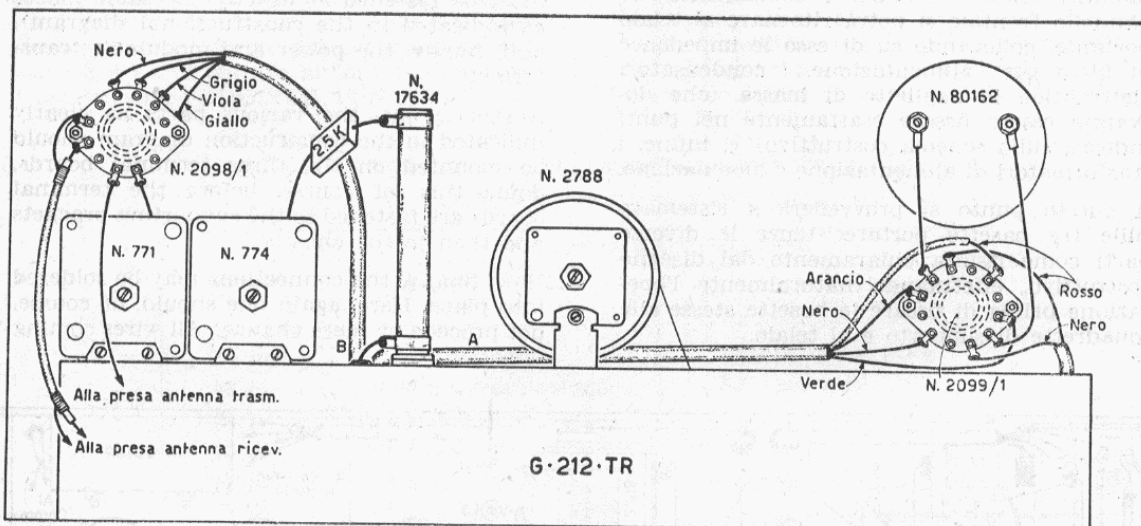
Con la scatola di montaggio sono forniti i necessari spezzoni a più conduttori («salamini»): il collocamento di tali cavi e la loro saldatura alle diverse parti potrà seguire quella della saldatura dei fili dei trasformatori. Per un corretto collegamento dei diversi conduttori dei «salamini» sarà necessario basarsi sul colore del rivestimento di ciascun conduttore stesso, seguendo le indicazioni riportate sullo schema costruttivo.

Si procederà infine con la saldatura di tutti gli altri collegamenti che ancora rimangono da fare, in primo luogo di quelli che impegnano solamente i componenti già fissati al telaio, poi degli altri, sistemando allo stesso tempo le parti interessate (in genere condensatori e resistenze).

from the transformers should be soldered first, in order to remove the inconvenience they cause.

The necessary multi-conductor cables («cable trees») are supplied with the kit; their fitting and soldering to the various parts may follow the solder connections of the transformer wires. In order to connect the various wires of the «cable trees» correctly, it will be necessary to ascertain the color of the insulation material of each wire, following the indications given in the construction diagram. Proceed finally with soldering all the connections which still remain to be made, firstly all those pertaining to parts already fastened to the chassis, then the other ones, incorporating into the circuits at the same time the proper parts (usually condensers and resistors).

In order not to forget the incorporation of any connection, it is suggested to mark off with a colored pencil, in the circuit diagram as well as in the construction diagram, one after the other all those connections which are actually performed.



Il telaio del pilota VFO dovrà essere fissato al suo posto per ultimo, e così pure si dica per la scala di sintonia. Queste parti dovranno essere trattate con particolare riguardo; ogni loro manomissione o deformazione può causare deterioramenti o difetti di taratura.

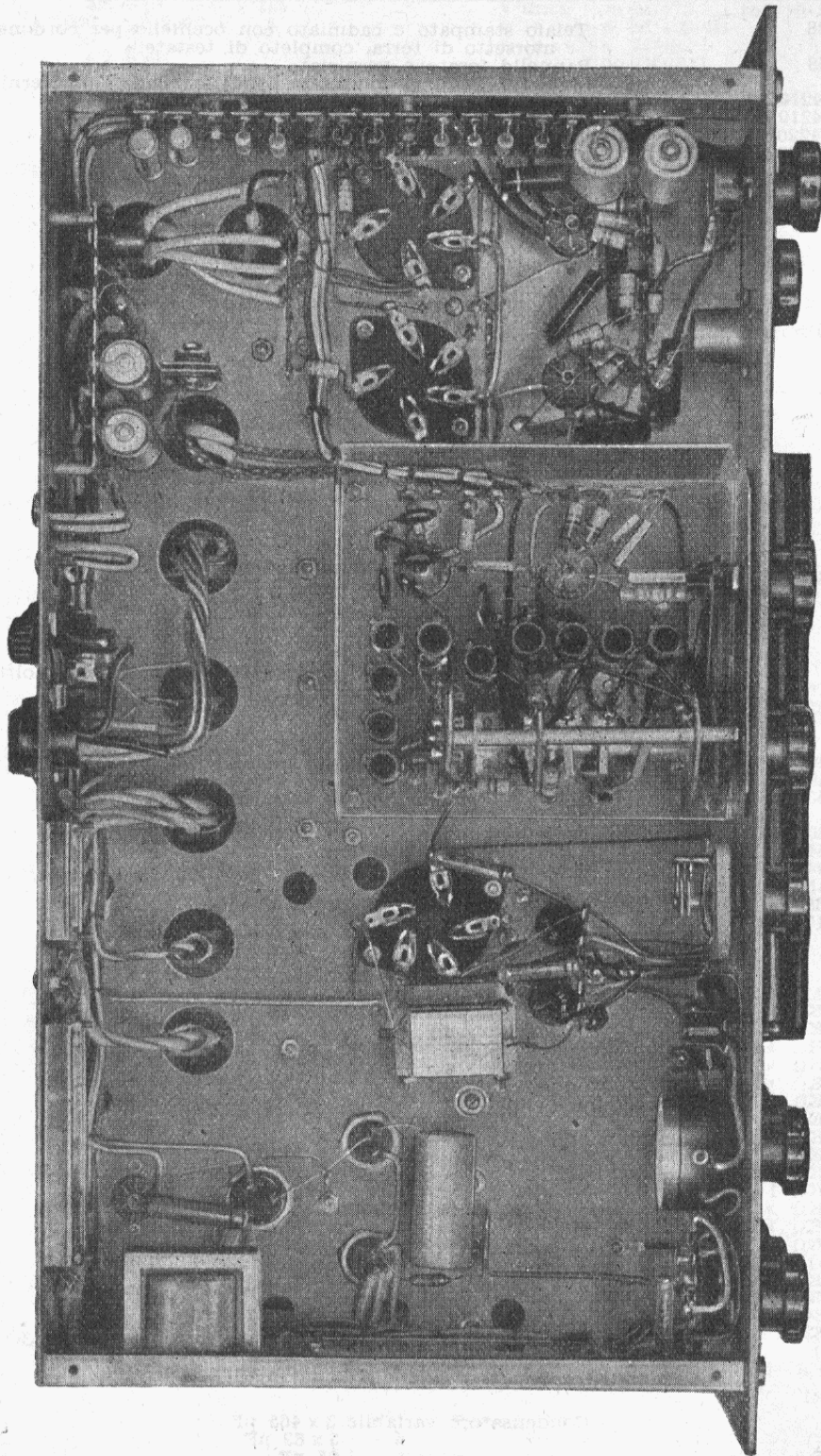
L'ultima fase del montaggio è quella consistente nel fissaggio del pannello frontale al telaio portante e nel collegamento delle sue parti con le altre dell'apparecchio.

Finito che sia il montaggio, sarà necessario controllare accuratamente il lavoro effettuato. Prima di inviare la corrente di alimentazione sarà pure necessario controllare con un ohmetro l'isolamento del circuito AT e il corretto collegamento di tutti i condensatori elettrolitici.

The oscillator-exciter chassis is fastened in its position quite at the end, and the same may be said in reference to the dial. These parts must be handled with particular care any: injury or deformation may cause changes or faults of the calibration.

The last phase of the assembly is the one consisting of the fastening of the front panel to the main chassis and the connection of its parts to the other parts of the set. After finishing the assembly it will be necessary to check carefully the entire job. Before connecting it to the power line it will be necessary to check with the aid of an ohmmeter the insulation of those parts which carry high voltages, and the correct polarization of all electrolytical condensers.





G 212-TR - Vista degli organi e dei collegamenti posti sotto al telaio.

G 212-TR - Bottom view of the chassis showing the main components and connections.

## G 212-TR - ELENCO DEI COMPONENTI

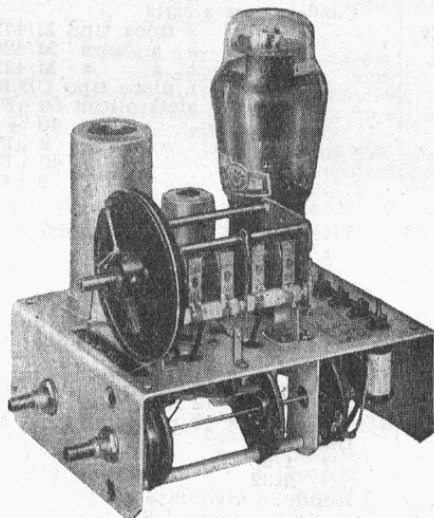
Quant.	N. Cat. o valore	Denominazione
1	D-18328	Telaio stampato e cadmiato con occhio per cordone, con morsetto di terra, completo di testate
1	D-55768	Pannello forato e verniciato
1	8927	Mobiletto in ferro, con fondo, fondello e coperchio. Verniciato.
1	5031/14218	Trasformatore AT 600 V
1	5031/14219	» filamenti e polarizzazione griglie
1	5011/14220	» di modulazione BF
1	5501/13076	» AT 275 V
1	Z321/1,5	Impedenza di livellamento
1	17634	Impedenza RF per stadio finale
1	D-17639	Induttanza shuntata antiparassitaria di placca
1	4/112	Bobina RF a prese commutabili, per stadio finale
1	4/104	Gruppo pilota VFO completo (senza valvole)
1	80162	Strumento 1 mA f. s.
3	501	Zoccoli per valvola a 5 piedini
2	461	Zoccoli « noval »
1	468	Zoccolo « miniatura »
1	55300-Rhodex	Schermo « noval » speciale
2	579/50	Schermo per « noval »
1	398	Presca schermata per microfono
2	9/9055	Prese per cavo coassiale
2	9/9054	Spine per cavo coassiale
1	1854	Morsettiera a 4 morsetti
1	2098/1	Commutatore « Receive-Trans. »
1	2109/1	» « AM-BEAT-CW »
1	2099/1	» per strumento milliamper.
1	8478	Interruttore unipolare a levetta
1	1045	Cambio tensioni
1	1039	Porta fusibile
1	1038/3	Fusibile tarato 3 A eserc.
3	661	Clips in ceramica per valv. 807
1	640/9	Plastrina portaresistenze a 9 posti
1	640/17	» » » 17 »
2	866	Ancoraggi multipli
1	864	» »
2	862	Ancoraggio a 3 posti
1	1646	Scala di sintonia con quadrante tarato (senza demoltiplica)
1	D-74716	Protezione isolante per elettrolitico
4	D-77102	Piedini di gomma per mobiletto
1	1098	Bottone senza indice
10	1099	Bottoni con indice
1	D-18349	Squadretta per condens. a mica
4	D-20449	» » » variable
1	D-20453	» » supporto presa d'antenna
1	7572	» » raddrizzatore n. 8918
1	D-55780	Targhetta nominativa di matricola
1	D-55324	» presa d'antenna
1	D-18334	Schermo esterno
1	D-18335	» interno
1	D-80168	Schermo per valvole 807
1	D-77017	Passante in gomma
3	7173	Molla ferma valvole
<b>RESISTENZE</b>		
2	3,3 MΩ 1/2 W	Resistenze tipo E/9
2	470 KΩ » »	» » »
1	390 KΩ » »	» » »
1	220 KΩ » »	» » »
3	100 KΩ » »	» » »
5	47 KΩ » »	» » »
4	22 KΩ » »	» » »
1	15 KΩ » »	» » »
1	10 KΩ » »	» » »
1	2,2 KΩ » »	» » »
1	4,7 KΩ » »	» » »
1	50 KΩ 1 W	» » C
1	12 KΩ » »	» » »
1	10 KΩ » »	» » »
2	2,2 KΩ » »	» » »
1	680 Ω » »	» » »
1	100 KΩ 2 W	» » »
1	5,6 KΩ 3 W	» » »
1	D-80164	» in silicone
1	D-80163	» shunt placca 120 mA
1	D-8920	» » griglia 6 mA
1	35 KΩ a filo	Potenziometro 0,25 MΩ - tipo 0,25/S17
		» tipo L
<b>CONDENSATORI</b>		
1	771	Condensatore variabile 3 x 465 pF
1	774	» » 3 x 62 pF
1	8475	» » 25 pF
1	10 KpF/3000 V pr.	» a carta
2	25 KpF/1000 V »	» » »
2	10 KpF/1000 V »	» » »
2	5 KpF/1000 V »	» » »

Quant.	N. Cat. o valore	Denominazione
1	500 pF/1000 V »	Condensatore a carta
2	3,3 KpF/1200 V lav.	» » mica tipo M/472.1 - toll. ± 5 %
1	1000 pF/2500 V »	» » » M/420/4B
1	50 pF	» » » M/422.1
2	4,7 KpF	» disco tipo CD/811
2	4001	» elettrolitici 50 µF/50 V
1	4282	» » 40 + 40 µF/350 V
2	4030	» » 8 µF/350 V
2	4241	» » 40 µF/500 V
1	3950	» » 8 µF/500 V
<b>MINUTERIE</b>		
1	4MA x 15	Vite rullata a testa cilindrica
3	D-4526	» 3/32 x 8 mm
53	D-4274	» 1/8 x 6 mm
18	D-4305	» 1/8 x 8 mm
8	D-4264	» 1/8 x 15 mm
5	D-4207	» 1/8 x 20 mm
2	D-4261	» 1/8 x 30 mm
15	D-4231	» 5/32 x 6 mm
10	D-4239	» 5/32 x 10 mm
2	D-4223	» 5/32 x 12 mm
4	D-4554	» 5/32 x 10 mm con testa esagonale
3	D-4672	Dadi 3/32
63	D-4607	» 1/8
14	D-4610	» 5/32
6	D-4816	Rondelle sagomate
27	D-4830	» piane 1/8
4	D-48002	» bisellate 5/32
7	D-4827-A	» piane 5/32
5	D-4834	» piane 5/32
6	D-63445	» tornite 5/32
3	D-63250	» stampate per potenziometri
3	D-4948	» isolanti per impedenza RF n. 17634
1	D-4983	» isolante per cond. elettrol. a vitone
6	D-5011	» dentellate estern. 1/8
57	D-5056	» grower 1/8
2	D-5010	» dentellate intern. 3/32
15	D-5011	» » » 1/8
24	D-5028	» » » 5/32
2	D-5003	» grower 3/8 per potenziometro
1	D-6452/8	Distanziatore 8 mm
5	D-6452	» 12 mm
2	D-20851	Ferma cordoni piccoli
2	D-20852	» » medi
4	D-20850	Ferma cordoni grandi
14	D-3650/A	Terminali di massa 1/8
6	D-6032	Occnelli per targhette
4	D-6002	» » zoccoli « noval »
6	D-6005	» » » valvola a 5 piedini
<b>CONDUTTORI</b>		
cm 20	—	Filo rame stagnato Ø 0,7 mm
» 50	—	» » » Ø 1,2 mm
» 8	—	» » schermato, isol. in alcatene
» 5	—	» » » , per colleg.
» 100	—	Cavetto push-bach, Ø 1,2 mm
» 5	—	Calza di rame (per colleg. clips valv. 807)
» 25	375	Cavetto coassiale 175 ohm
» 400	—	» vipia rosso
» 230	—	» » arancio
» 160	—	» » giallo
» 190	—	» » verde
» 215	—	» » bleu
» 230	—	» » viola
» 105	—	» » marrone
» 110	—	» » bianco
» 180	—	» » grigio
» 325	—	» » nero
» 50	—	Tubetto sterlingato Ø 1 mm, colore nero
» 220	—	» » » Ø 3 mm, colore giallo
» 50	—	» in plastica, Ø 3,5 mm, colore rosso
» 70	—	» » » Ø 4 mm, colore rosso
» 45	—	» » » trasparente, Ø 7 mm
1	—	Cordone-rete con spina passo 19 mm
gr 80	—	Stagno preparato
<b>VALVOLE E RADDRIZZATORI</b>		
1	12AX7	Valvola
1	12AU7	»
1	6CL6	»
1	5763	»
3	807	»
1	OA2	Stabilizzatore di tensione a gas
2	B300/C130	Raddrizzatori al selenio per AT 600 V
1	B250/C100	» » » » AT 275 V
1	8418	» » » polarizzazioni di griglia
1	80165	» ad ossido per strumento misura

# GRUPPO PILOTA «VFO» PER TRASMETTITORI

N. 4/102

5 GAMME  
80 - 40 - 20 - 15 - 10 m  
5 BANDS



UNIT EXCITER  
VFO

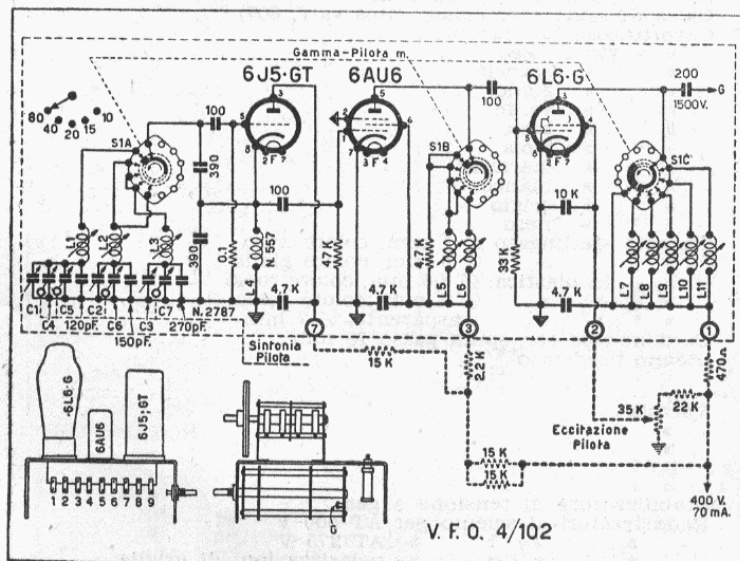
Consente il pilotaggio di due valvole 807 od equivalenti. Usa tre valvole: una 6J5-GT come oscillatrice « clapp », una 6AU6 separatrice e moltiplicatrice per le gamme 10, 15 e 20 m, una 6L6 pilota e moltiplicatrice per le stesse gamme. L'accordo dell'oscillatore è ottenuto mediante un condensatore variabile a più sezioni diversamente collegabili. L'esatta taratura è prevista con la regolazione di compensatori capacitivi (« trimmer ») e delle induttanze.

Il circuito anodico della finale pilota ha una bobina per ogni gamma, regolabile nel suo valore induttivo così da accordare ogni circuito sul centro della gamma di lavoro. Il livello del segnale prodotto dalla valvola pilota può essere regolato, entro certi limiti, variando la tensione applicata alla griglia schermo della valvola (terminale n. 2).

Permits excitation of two 807 or equivalent tubes. Employs three tubes: a 6J5-GT « Clapp » type oscillator, a 6AU6 buffer-multiplier for the 10-, 15- and 20-meter band, and a 6L6-G driver-multiplier for the same bands. Oscillator tuning is achieved by means of a variable tuning condenser, the different sections of which are switched in according to necessity.

Exact calibration is accomplished through adjustment of the trimmer condensers and the variable inductances.

The plate tuning circuit of the driver has a coil for each frequency range, adjustable to the center of the frequency range in use. The level produced by the driver may be adjusted within certain limits by varying the voltage applied to the screen grid of this tube (pin. No. 2).



Schema elettrico del Gruppo pilota VFO N. 4/102.

Circuit diagram of VFO exciter unit N. 4/102.

## DATI TECNICI

**Gamme di lavoro:** 80 - 40 - 20 - 15 - 10 metri.

**Potenza RF:** sufficiente a pilotare due valvole tipo 807 o equivalenti collegate in parallelo, con 600 V di placca e 225 V di griglia schermo. In queste condizioni si può avere una corrente di griglia di circa 8 mA su  $R_g = 12.500$  ohm.

**Valvole usate:** 6J5-GT - 6AU6 - 6L6-G.

**Dimensioni:** vedi disegno.

**Peso netto circa:** gr 530.

## ALLINEAMENTO

Il Gruppo viene fornito già tarato e all'atto della utilizzazione richiede solamente piccoli ritocchi per la messa a punto finale.

Con l'aiuto del quadrante tarato N. 1640 che indica con precisione le varie frequenze, impiegando un buon generatore di segnali RF si può procedere ad un eventuale riallineamento seguendo le indicazioni contenute nella tabellina qui riportata.

Prima di iniziare l'operazione di taratura è necessario che il Gruppo pilota e la scala di

## TECHNICAL DATA

**Frequency Ranges:** 80-, 40-, 20-, 15- and 10-meter bands.

**R.F. Power Output:** sufficient to drive two 807s or equivalent tube types connected in parallel, operating at a plate voltage of 600 volts and a screen grid voltage of 225 volts. Under these operating conditions a grid current of 8 mA may be obtained through a grid bias resistor of 12.500 ohms.

**Tube Line-Up:** 6J7 - 6AU6 - 6L6-G.

**Physical Dimensions:** see diagram.

**Shipping Weight:** 530 grs.

## ALIGNMENT

The unit is supplied already calibrated. When put to use, just a little «touching-up» is required in order to line it up to top performance.

With the aid of the calibrated dial No. 1640 which indicates with precision the various frequencies, utilizing a good r.f. signal generator, it is possible to proceed to an eventual realignment following the instructions contained in the table given below.

Before calibration attempts are started, it is necessary that the exciter unit and the tuning dial are definitely mounted and fastened in

### Funzione dei diversi circuiti del Gruppo VFO e frequenze in essi prodotte

Gamma m	Oscillatore Clapp 6J5	Placca separatore 6AU6	Placca pilota 6V6 - 6L6	Placca finale
80	3,5 - 4 MHz	Amplificatore aperiod.	Amplific. 3,5 ÷ 4 MHz	3,5 - 4 MHz
40	7,0 - 7,45 MHz	Amplificatore aperiod.	Amplific. 7 ÷ 7,45 MHz	7 - 7,45 MHz
20	3,5 - 3,6 MHz	Duplicat. 7 ÷ 7,2 MHz	Duplicat. 14 ÷ 14,4 MHz	14,0 - 14,4 MHz
15	3,5 - 3,6 MHz	Duplicat. 7 ÷ 7,2 MHz	Triplicat. 21 ÷ 21,6 MHz	21 - 21,6 MHz
10	7,0 - 7,45 MHz	Duplicat. 14 ÷ 14,9 MHz	Duplicat. 28 ÷ 29,8 MHz	28 - 29,8 MHz
Band	Clapp oscill.	Buffer plate	Driver plate	PA plate

### Punti di allineamento dei circuiti del separatore e del pilota

Separator and buffer tuning points

Gamma m	Frequenza di allineamento	
	Separatore MHz	Pilota MHz
80	aperiodico	L7 = 3,8
40	aperiodico	L8 = 7,15
20	L5 = 14,25	L9 = 14,1
15	(*)	L10 = 21,150
10	L6 = 28,6	L11 = 28,2
Band	Separator tun.	Buffer tun.

\* Tarato precedentemente: L5 = 14,25 MHz (di cui viene utilizzata la 3ª armonica).

### Punti di allineamento dell'oscillatore

Oscillator tuning points

Gamma m	Regolazione induttanza $\alpha$ MHz	Regolazione trimmer $\alpha$ MHz
80 (3,5 - 4 MHz)	L1 = 3,5	C1 = 4
40 (7 - 7,45 MHz)	L2 = 7	C2 = 7,45
20 (14 - 14,4 MHz)	L3 = 14,4	C3 = 14,4
Band m	Self tun.	Trimmer

sintonia siano definitivamente montati e fissati sul telaio portante, in modo che l'indice del quadrante coincida esattamente con lo « zero » della scala centesimale quando il condensatore variabile è alla massima capacità (tutto « chiuso »). In queste condizioni, quando il condensatore variabile è portato alla capacità minima (fino all'arresto meccanico) l'indice della scala di sintonia può sorpassare di qualche grado l'indicazione « 100 ».

L'operazione di riallineamento può essere necessaria dopo la sostituzione di qualche valvola. E' da notare che per effettuare l'allineamento dello stadio separatore e di quello pilota ci si può servire dello stesso oscillatore « clapp » preventivamente tarato. A questo scopo si scelgono sul quadrante le frequenze indicate sulla tabella qui riportata; si regoleranno i nuclei delle bobine fino ad ottenere il massimo di uscita che corrisponderà al punto di massima lettura su un milliamperometro inserito nel circuito di griglia dello stadio finale del trasmettitore.

### Tabella delle tensioni

#### Voltage measurements

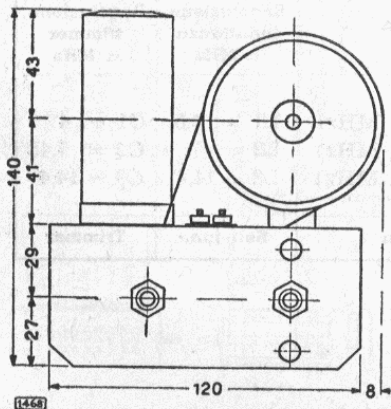
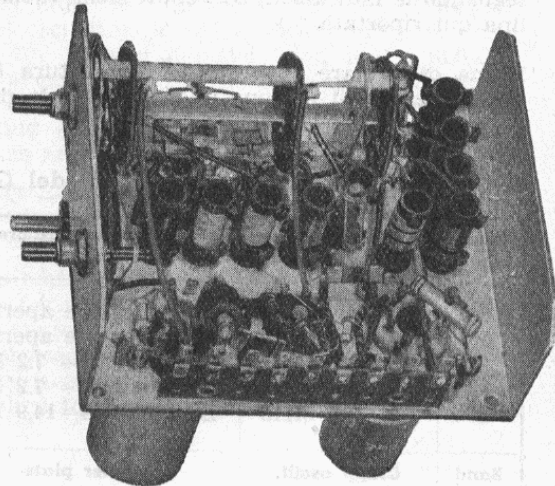
(Voltmetro = 20.000 Ω per V)

Valvola Tube	Elettrodo Pins Voltage	Tensione Volt
6J5	Placca	170
	Griglia	- 10 <sup>(1)</sup>
	Catodo	0,3
6AU6	Placca	230
	Schermo	230
	Griglia	- 11,5 <sup>(1)</sup>
6L6	Placca	390
	Schermo	59 <sup>(2)</sup>
	Griglia	- 16 <sup>(1)</sup>

(<sup>1</sup>) Varia con la regolazione della gamma e della frequenza.  
 (<sup>2</sup>) Varia da 0 a 275 regolando il potenziometro consigliato nel testo (vedi anche schema elettrico).

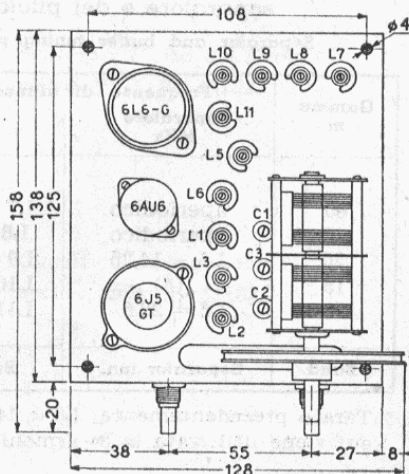
place on the chassis in such a way that the indicator of the dial coincides exactly with the « zero » of the centesimal logging scale if the variable tuning condenser is adjusted for maximum capacity (completely meshed). Under these conditions, if the variable tuning condenser is turned to minimum capacity (mechanical stop), the dial indicator may pass the 100-degree indication by several degrees.

Realignment may become necessary after the replacement of any one of the tubes. It should be noted that for the alignment of the buffer and driver stages the same previously calibrated « Clapp » oscillator may be used. For this purpose those frequencies are selected on the dial which are indicated in the table given below; the coil cores are adjusted for maximum output which will correspond to the point of maximum reading of a milliamperemeter inserted into the grid circuit of the final r.f. power amplifier of the transmitter.

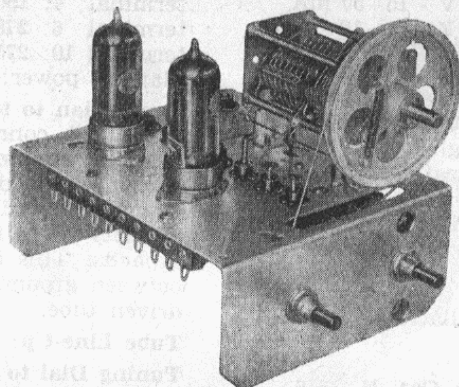


Dati d'ingombro e disposizione delle valvole e delle viti di regolazione del gruppo pilota N. 4/102.

Size data and location of trimmer screws.



# GRUPPO PILOTA "VFO" PER TRASMETTITORI



**N. 4/104**

**6 GAMME**

**ALLARGATE**

**80 - 40 - 20 - 15**

**11 - 10 m**

**UNIT EXCITER**

**6 BANDS**

E' un oscillatore pilota ad alta stabilita, dovuta in gran parte ad un conveniente rapporto C/L, oltre che alle caratteristiche della valvola oscillatrice impiegata, la 6CL6, che funziona anche da separatrice e moltiplicatrice.

Sostituisce con vantaggio il preesistente modello N. 4/101, già utilizzato nel trasmettitore G 210-TR.

Esempio d'impiego: vedi il trasmettitore G 212-TR (pag. 4).

This is an oscillator exciter of high stability, derived mainly from a conveniently selected C/L ratio, but also attributable to the characteristics of the oscillator tube employed, a 6CL6, which at the same time functions as a buffer and multiplier. It substitutes to quite an advantage the preceding model N. 4/101, used already in the transmitter G 210-TR.

Example of application: see transmitter G212-TR (pages 4).

## DATI TECNICI

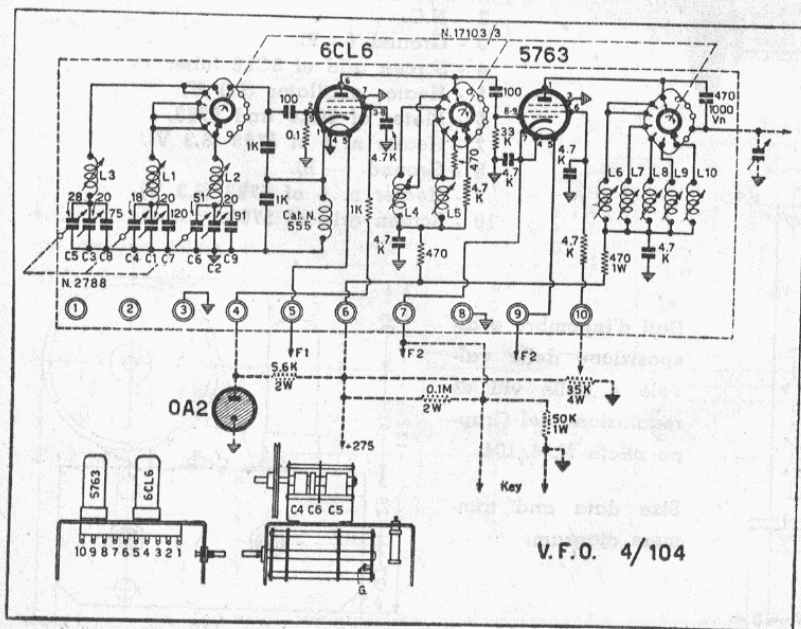
**Gamme:** 3.5 ÷ 4 MHz - 7 ÷ 7.3 MHz - 14 ÷ 14.6 MHz - 21 ÷ 21.9 MHz - 26.96 ÷ 28 MHz - 28 ÷ 29.7 MHz.

**Potenza RF:** sufficiente al pilotaggio di una valvola 807 o 6146 sia in AM che in CW, sotto qualsiasi condizione di lavoro compresa tra quelle normali per funzionamento continuo (CCS) o intermittente (ICAS).

## TECHNICAL DATA

**Frequency Ranges:** 3.5 to 4.0 MHz - 7.0 to 7.3 MHz - 14.0 to 14.6 MHz - 21.0 to 21.9 MHz - 26.96 to 28.0 MHz - 28.0 to 29.7 MHz.

**R.F. Power Output:** sufficient to drive one 807 or 6146, in a.m. or c.w. operation, under class «C» operating conditions, C.C.S. or I.C.A.S.



Schema elettrico del Gruppo pilota VFO N. 4/104.

Electrical diagram of the N. 4/104 VFO pilot unit.

V.F.O. 4/104

**Allimentazione:**

anodica: } terminale 4: 150 V - 4 mA circa  
 } terminale 6: 275 V - 15 ± 50 mA  
 } terminale 10: 275 V max. - 10 ± 4 mA  
 filamentil: 6,3 V, 1,4 A.

**Collegamento con la griglia della valvola pilotata:** deve essere il più corto possibile e non schermato. Il circuito di griglia della valvola pilotata deve essere sintonizzato con un condensatore variabile avente una capacità di 25 pF ed una bassa capacità residua. Tale condensatore dovrà essere collegato tra la massa e la griglia della valvola pilotata.

**Valvole usate:** una 6CL6 oscillatrice - una 5763 pilota.

**Scala di sintonia da usarsi:** Cat. N. 1646.

**Taratura:** vedasi quanto è detto a pag. 18.

**Dimensioni:** vedi disegno d'ingombro.

**Peso netto:** circa (escluse le valvole) gr. 530.

**Power Requirements:**

plate power:

terminal 4: 150 V - 4 ma (appr.);  
 terminal 6: 275 V - 15 to 50 ma;  
 terminal 10: 275 V max. - 0 to 4 ma.  
 filament power: 6.3 volts and 1.4 Amps.

**Connection to the control grid of the excited tube:** this connection must be as short as possible and unshielded. The grid tuning circuit of the driven tube must be tuned by means of a variable condenser of a maximum capacity of 25 mmF and very low minimum capacity. This condenser must be connected between ground and the control grid of the driven tube.

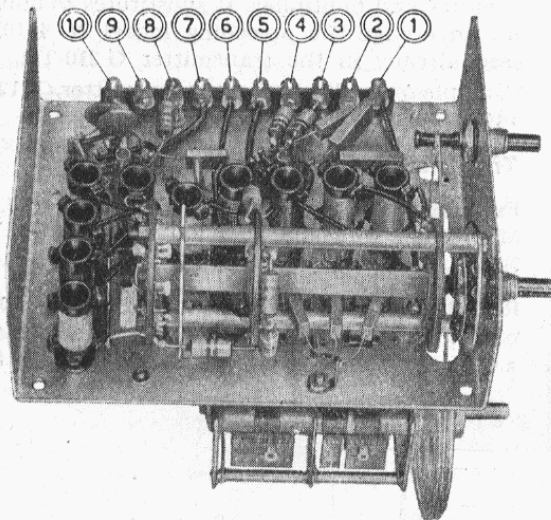
**Tube Line-Up:** 6CL6 oscillator, 6763 driver.

**Tuning Dial to be used:** Cat. N. 1646.

**Calibration:** see explanations given on p. 18.

**Physical Dimensions:** see constructional diagram.

**Shipping Weight:** appr. 530 grs. (without tubes).

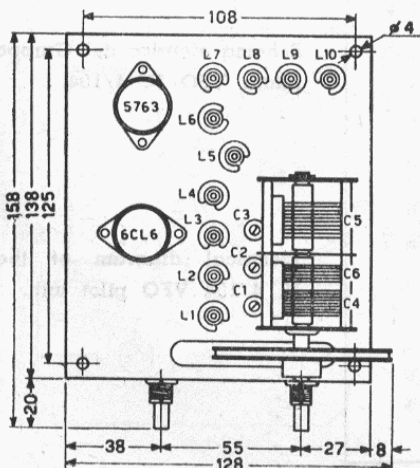


Vista dei terminali di collegamento e delle parti interne del Gruppo pilota VFO N. 4/104.

- 1 - N.C.
- 2 - N.C.
- 3 - Massa (- AT).
- 4 - Griglia schermo della 6CL6.
- 5 - Filamento oscillatrice (6,3 V).
- 6 - Placche delle 6CL6 e 5763.
- 7 - Filamento n. 4 della 5763.
- 8 - Massa (- AT).
- 9 - Filamento della 5763 (6,3 V).
- 10 - Griglia schermo della 5763.

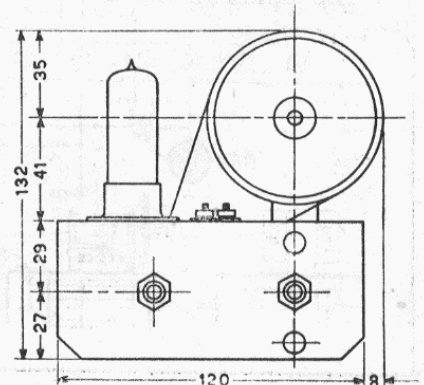
View of connection terminals and internal components of VFO exciter unit N. 4/104.

- 1 - N.C.
- 2 - N.C.
- 3 - Ground (- B).
- 4 - Screen grid of 6CL6 tube.
- 5 - Heater oscillator (6,3 V).
- 6 - Plates of 6CL6 and 5763.
- 7 - Heater n. 4 of 5763 (6,3 V).
- 8 - Ground (- B).
- 9 - Heater n. 5 of 5763 (6,3 V).
- 10 - Screen grid of 5763.



Dati d'ingombro e disposizione delle valvole e delle viti di regolazione del Gruppo pilota N. 4/104.

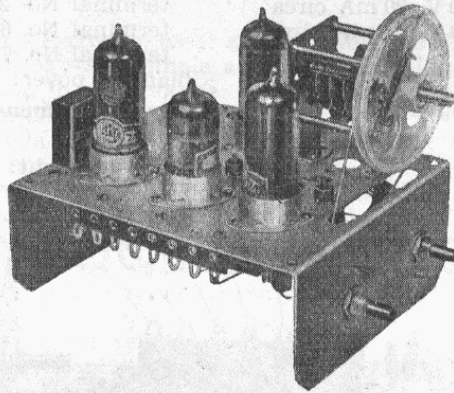
Size data and trimmers diagram.





# GRUPPO PILOTA PER TRASMETTITORI

**GAMMA**  
**144 ÷ 148 MHz**  
**BAND**



**N. 4/103**

**UNIT EXCITER**

Questo Gruppo pilota è stato studiato per rispondere a particolari esigenze: è composto da due distinti oscillatori moltiplicatori, uno « VFO », l'altro a frequenza fissa, pilotato a cristallo.

Il primo oscilla su una fondamentale compresa nella gamma dei 18 MHz che, moltiplicata in successivi stadi, produce una frequenza finale compresa nella gamma 144 ÷ 148 MHz. Il cristallo, invece, oscilla su 12 MHz, fondamentale che moltiplicata negli stadi successivi produce una frequenza finale fissa di 144 MHz.

## DATI TECNICI

**Gamma:** 144 ÷ 148 MHz.

**Potenza RF:** sufficiente a produrre il pilotaggio di una valvola tipo 832 oppure 2E26.

**Valvole usate:** una 6CL6 oscillatrice moltiplicatrice; una 6CL6 oscillatrice moltiplicatrice; una 12AT7 moltiplicatrice; una 5763 pilota.

**Scala di sintonia da usarsi:** Cat. N. 1647.

This exciter unit was developed to answer quite particular requirements: It consists of two different oscillators multipliers, one v.f.o. and one fixed-frequency oscillator, controlled by a crystal.

The first one oscillates on a fundamental frequency in the 18 MHz region. This is multiplied in consecutive stages and produces a final frequency in the 144 to 148 MHz band. The crystal, however, oscillates on 12 MHz. Its fundamental is multiplied in consecutive stages to produce a fixed final frequency of 144 MHz.

## TECHNICAL DATA

**Frequency Range:** 144 to 148 MHz.

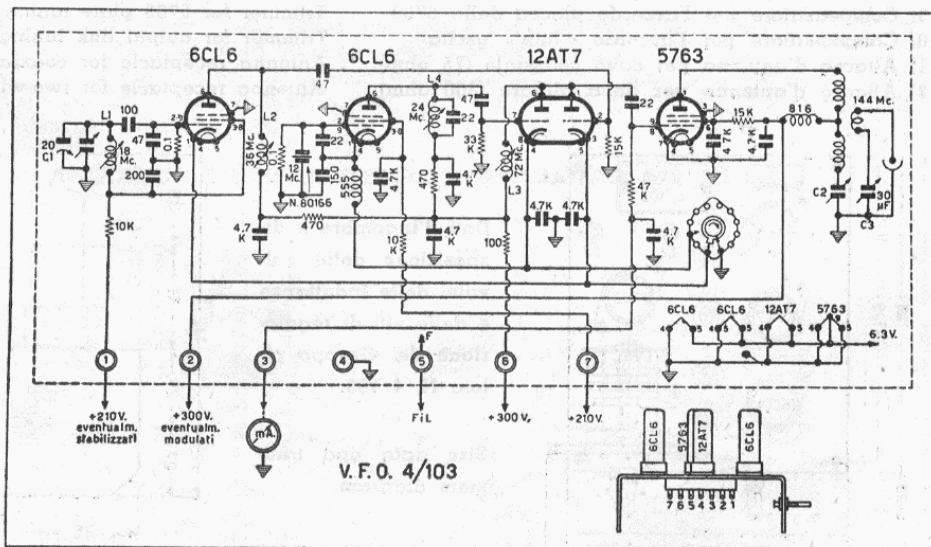
**R.F. Power Output:** sufficient for excitation of a tube of the 832 or 2E26 variety.

**Tube Line-Up:** one 6CL6 oscillator multiplier; one 6CL6 oscillator multiplier; one 12AT7 multiplier; one 5763 driver.

**Tuning Dial to be used:** Cat. No. 1647.

**Schema elettrico del Gruppo pilota VFO N. 4/103.**

**Electrical diagram of the N. 4/103 VFO pilot unit.**



**Alimentazione:**

terminale n. 1: 210 V, 2,5 mA circa  
 anodica: } terminale n. 2: 300 V, 45 mA circa  
 terminale n. 6: 300 V, 30 mA circa  
 terminale n. 7: 210 V, 2,5 mA circa  
 filamenti: 6,3 V, 2,35 A.

**Dimensioni:** vedi disegno d'ingombro.

**Peso netto:** circa gr 450.

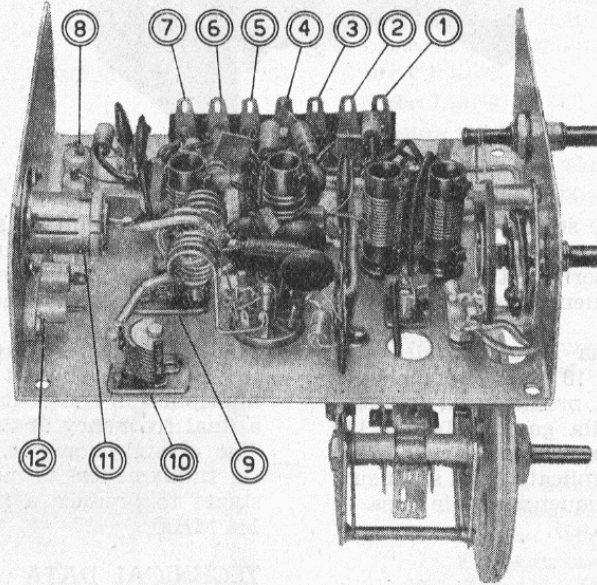
**Power Requirements:**

plate power:  
 terminal No. 1: 210 volts at 2.5 mA (appr.)  
 terminal No. 2: 300 volts at 45 mA (appr.)  
 terminal No. 6: 300 volts at 30 mA (appr.)  
 terminal No. 7: 210 volts at 2.5 mA (appr.)  
 filament power: 6.3 V at 2.35 A.

**Physical Dimension:** see constructional diagram.

**Shipping eight:** 450 grs. appr.

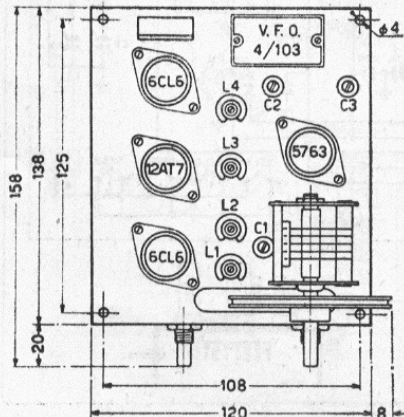
Vista dei terminali di collegamento e delle parti interne del VFO N. 4/103.



View of terminals and internal components of N. 4/103 VFO.

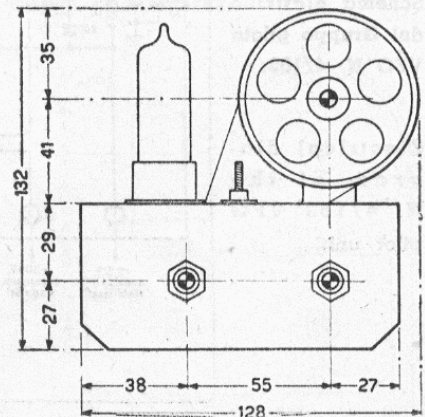
- 1) + 210 V CC (25 mA circa) stabilizzata
- 2) + 300 V CC (45 mA circa) eventualmente modulata
- 3) Milliamperometro misuratore corr. griglia 5763
- 4) Massa (- AT)
- 5) Filamenti (6,3 V)
- 6) + 300 V CC (30 mA circa)
- 7) + 210 V CC (2,5 mA circa)
- 8) Presa per il collegamento del quarzo
- 9) Compensatore per l'accordo placca della 5763
- 10) Compensatore per l'accordo « link » uscita
- 11) Attacco d'antenna per cavo coassiale (75 ohm)
- 12) Attacco d'antenna per linea bifilare (300 ohm)

- D.C. voltage stabilized.
- D.C. voltage event. modulated.
- Milliammeter for the measure of 5763 grid current.
- Ground (- B).
- Heaters.
- D.C. voltage.
- D.C. voltage.
- Receptacle for cristal connection.
- Trimmer for 5763 plate tuning.
- Trimmer for output link tuning.
- Antenna receptacle for coaxial cable connection.
- Antenna receptacle for two-wire line.



Dati d'ingombro e disposizione delle valvole, delle induttanze e delle viti di regolazione del Gruppo pilota N. 4/103.

Size data and trimmers diagram.



# BOBINE COMMUTABILI PER STADIO FINALE RF

N. 4/111 - N. 4/112

Il sistema d'accoppiamento a «P-greco», assai spesso usato nei trasmettitori dilettantistici per il collegamento dell'aereo con lo stadio finale a RF, richiede l'uso di una bobina d'induttanza diversa a seconda della gamma in cui si opera. Le nostre bobine per stadio finale, munite di commutatore che consente la variazione dell'induttanza e per ciò il perfetto adattamento a seconda delle diverse gamme prestabilite, sono progettate appunto per la realizzazione di questo sistema, ritenuto tra i migliori per semplicità costruttiva e d'impiego, per rendimento e per la sua capacità d'adattamento con apparati irradianti di diverse caratteristiche.

Avvolte su di un supporto di materia ceramica, con una conveniente spaziatura, hanno un elevato rendimento per potenze fino a 50-80 watt.

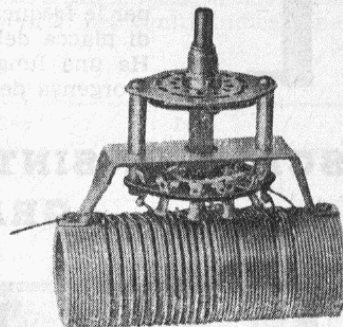
Ogni bobina è fornita montata sul relativo commutatore mediante il quale è possibile fissarla solidamente al pannello frontale del trasmettitore.

La valvola o le valvole finali a RF dovranno essere collocate vicino alla bobina; l'alimentazione anodica dovrà essere effettuata attraverso una impedenza a RF nostro tipo N. 17634. Per il circuito dello stadio finale si veda lo schema del trasmettitore G212-TR.

I condensatori variabili che formano insieme a ciascuna bobina il circuito a «P-greco» devono avere una capacità massima ed un isolamento determinati, indicati più sotto a seconda del tipo di bobina. I collegamenti tra bobina e condensatori dovranno essere cortissimi e di forte sezione. Il condensatore indicato C1 nello schema qui unito, risultante inserito tra punti del circuito aventi tra loro una tensione RF assai elevata, dovrà avere le armature spaziate (cioè un isolamento adeguatamente elevato). Il C2, invece, potrà essere del tipo ad isolamento normale.

Per raggiungere le capacità prestabilite, infine, potranno essere impiegati condensatori variabili a più sezioni collegate in parallelo tra loro.

Per esempio: con la bobina Cat. N. 4/112 il C1 può essere costituito da un condensatore triplo Cat. N. 774 (3 sezioni di 62 pF da collegarsi in parallelo; capacità totale 186 pF); il C2 da un condensatore Cat. N. 771 (3 sezioni di 461, pF, da collegarsi in parallelo: capacità totale 1383 pF).

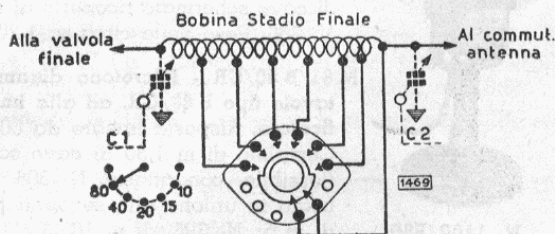
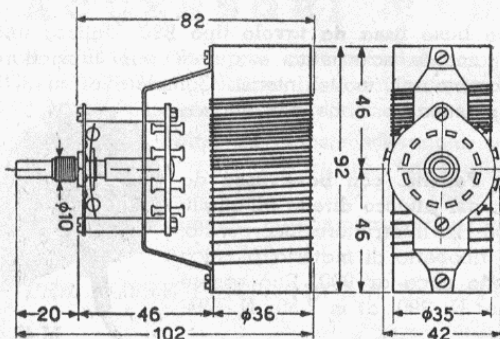


## NUMERI DI CATALOGO E DATI

**N. 4/111 - Bobina commutabile per stadio finale RF, adatta per 2 valvole 807 o equivalenti in parallelo e per le gamme di 80, 40, 20, 15 e 10 metri.** Potenza RF massima: 80 W. Deve essere impiegata secondo lo schema qui pubblicato, in unione a condensatori variabili aventi una capacità massima rispettivamente: il C1 di 400 pF, il C2 di 2000 pF. Può funzionare anche con i condensatori variabili di 186 e di 1380 pF; in questo caso però non sarà possibile ottenere l'accordo sulla gamma degli 80 metri. Peso netto circa gr 220.

**N. 4/112 - Bobina commutabile per stadio finale RF, adatta per 1 valvola 807 o equivalente e per le gamme di 80, 40, 20, 15, 11 e 10 metri** (esempio: vedi trasmettitore G 212-TR). Potenza RF massima: 50 W. Deve essere impiegata secondo lo schema qui pubblicato, in unione a condensatori variabili aventi una capacità massima rispettivamente: il C1 di 186 pF, il C2 di 1380 pF. E' fornita completa di commutatore. Peso netto circa gr 220.

## DIMENSIONI D'INGOMBRO E SCHEMA ELETTRICO DELLE BOBINE N. 4/111 - N. 4/112



## IMPEDENZA RF PER STADIO FINALE - N. 17634

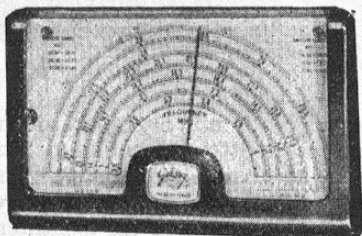


E' un'impedenza studiata per l'uso nel circuito di placca di una o due valvole 807 o simili, in unione ad un circuito d'accoppiamento con l'aereo del tipo a « p-greco », per una gamma di lavoro compresa tra 30 e 3,5 MHz circa. L'induttanza propria di questa impedenza è di 80  $\mu$ H. La corrente massima ammissibile è di 250 mA.

Questo valore d'induttanza è stato scelto perchè, mentre con la capacità propria la risonanza in serie cade su circa 33 MHz, quindi fuori della gamma di lavoro, per le frequenze più basse l'induttanza risulta integrativa del complesso risonante di placca dello stadio amplificatore.

Ha una lunghezza totale di 102 mm e un diametro di 15 mm (ingombro). La sporgenza dei terminali è di 15 mm. Peso netto circa gr 40.

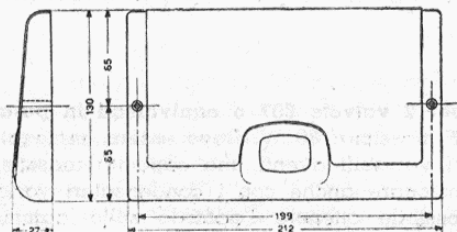
## SCALE DI SINTONIA A INDICE E A QUADRANTE GRADUATO - SERIE 1640



Quadrante graduato completo Serie 1640.

Sono un tipo di scala di linea moderna e di facile montaggio. Hanno un quadrante illuminato, tarato in MHz e provvisto di graduazione centesimale. Si compongono delle seguenti parti: quadrante graduato (tarato a seconda del tipo d'apparecchio sul quale dovrà essere utilizzato), indice, copertura di plexiglass, portalampanada con paralume.

**N. 1640 - Scala ad indice per Gruppo VFO N. 4/102.** 5 gamme: (80 m: 3,5 ÷ 4 MHz), (40 m: 7 ÷ 7,45 MHz), (20 m: 14 ÷ 14,4 MHz), (15 m: 21 ÷ 21,6 MHz) (10 m: 28 ÷ 29,8 MHz). Composta da quadrante graduato, indice, copertura di plexiglass, portalampanada con cappuccio paralume. Peso netto circa gr 250.



Dati di ingombro e di fissaggio. Serie 1640.

**N. 1646 - Scala ad indice per Gruppo VFO N. 4/104.** 6 gamme: (80 m: 3,5 ÷ 4 MHz), (40 m: 7 ÷ 7,3 MHz), (20 m: 14 ÷ 14,6 MHz), (15 m: 21 ÷ 21,9 MHz), (11 m: 26,9 ÷ 28 MHz), (10 m: 28 ÷ 29,7 MHz). Composta da quadrante graduato, indice, copertura di plexiglass, portalampanada con cappuccio paralume. Peso netto circa gr 250.

**N. 1647 - Scala ad indice per Gruppo VFO N. 4/103.** 1 gamma: 144 ÷ 148 MHz. Composta da quadrante graduato, indice, copertura di plexiglass, portalampanada con cappuccio paralume. Peso netto circa gr 250.

## MICROFONI PER TRASMETTITORI

**M 40 - Microfono piezoelettrico da impugnare,** isolato in gomma, completamente schermato, con pulsante per la facoltativa inserzione. Utilizza una capsula microfonica UN11. Completo di m 3,75 di cavo schermato ricoperto di materia plastica flessibile, con attacco N. 396. Peso netto circa gr 230.



N. 1100/B80

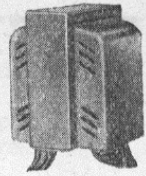
**N. 1100/B80 - Microfono piezoelettrico con base fissa da tavolo tipo B80.** Utilizza una capsula piezoelettrica M409. E' perfettamente schermato e quindi può funzionare anche in presenza di campi elettrici ambientali molto intensi. Completo di m 3,75 di cavo schermato ricoperto di materia plastica flessibile, con attacco N. 396. Peso netto circa gr 1.200.

**M 61/B 80/CR - Microfono dinamico Alta Fedeltà, con base fissa da tavolo tipo B 80/CR, ad alta impedenza, per attacco diretto all'amplificatore.** Risposta lineare da 60 a 14.000 Hz. Interruttore incorporato. Completo di m 1,50 di cavo schermato ricoperto di materia plastica flessibile, con attacco N. 396. Peso netto circa gr 900. Può essere usato in unione alle seguenti prolunghie: N. 390, di m 7,50; N. 394, di m 5; N. 395, di m 10.



M 40

# TRASFORMATORI DI MODULAZIONE



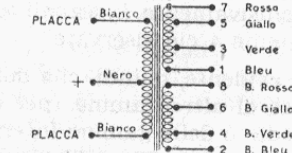
In questi trasformatori sono previste numerose prese sull'avvolgimento secondario che consentono vaste possibilità d'adattamento dell'impedenza di uscita rispetto a quella del carico, costituita dalla valvola o dalle valvole RF modulate. Sono costruiti con larghezza, in modo da ottenere un funzionamento sicuro e pienamente soddisfacente. L'isolamento è curato così da permettere l'esercizio con le tensioni anodiche delle valvole normalmente usate per i trasmettitori di piccola potenza. Nucleo e avvolgimenti sono realizzati in modo da consentire, senza alcun effetto di saturazione e distorsione, la circolazione di una corrente continua nel secondario nei limiti indicati nella tabella delle combinazioni d'impedenza qui sotto riportata.

N. Catal.	PRIMARIO			SECONDARIO Impedenza $\Omega$	Potenza max W	Risposta (+ 2 dB) Hz	Rendim. medio	Ingombro	Peso circa kg.	Impiego
	Imp. $\Omega$	Res. $\Omega$	Ind. H							
5407	6800	220	9	1300-2000-3000	35	70-10.000	0,94	Serie 5031	2,450	Push-pull 6L6 <sup>(1)</sup> (2)
				4000-5200-6600						
				8000-10.000						
				12.000-14.000						
6055	6000	170	12	16.000	90	70-10.000	0,89	Serie 6001	4,000	807 <sup>(3)</sup> (2) Push-pull
				come sopra						

**NOTE:** (1) 6L6 funzionanti in classe AB1 con 400 V alle placche e 300 V alle griglie schermo, — 25 V alle griglie di controllo. E' usato sull'amplificatore G 226-A in sostituzione del trasformatore di uscita N. 5406. Può modulare al 100 % uno stadio finale a R.F. con 50 W di alimentazione, oppure all'80 % uno stadio con 70 W di alimentazione.

(2) Costruito con due secondari uguali, bilanciati rispetto al primario. Ogni secondario è costituito da 3 avvolgimenti, dalle cui combinazioni in serie o parallelo si ottengono tutte le impedenze di uscita comprese tra 1300 e 16.000 ohm, in modo da adattare l'amplificatore ai diversi tipi di valvole finali a R.F. e alle diverse condizioni di impiego.

TRASFORMATORI DI MODULAZIONE N. 5407-6055



(3) 807 funzionanti in classe AB2 con 720 V alle placche e 300 V alle griglie schermo, — 32 V alle griglie controllo. E' usato sull'amplificatore G 274-A in sostituzione del trasformatore d'uscita N. 6054. Può modulare al 100 % uno stadio finale a R.F. con 150 W di alimentazione, oppure all'80 % uno stadio con 220 W di alimentazione.

IMPEDENZA $\Omega$	LINEA AI MORSETTI	UNIRE TRA LORO I MORSETTI	C.C. MASSIMA NEL SECONDARIO N. 5407 / N. 6055
1300	3-5	5-6	230 mA
2000	3-7	7-8	190
3000	1-5	5-6	150
4000	1-7	7-8	130
5200	4-5	3-6	115
6600	4-7	3-6	100
8000	4-7	3-8	95
10000	4-5	1-8	85
12000	2-5	1-6	75
14000	2-7	1-6	70
16000	2-7	1-8	65

## ACCESSORI VARI PER TRASMETTITORI

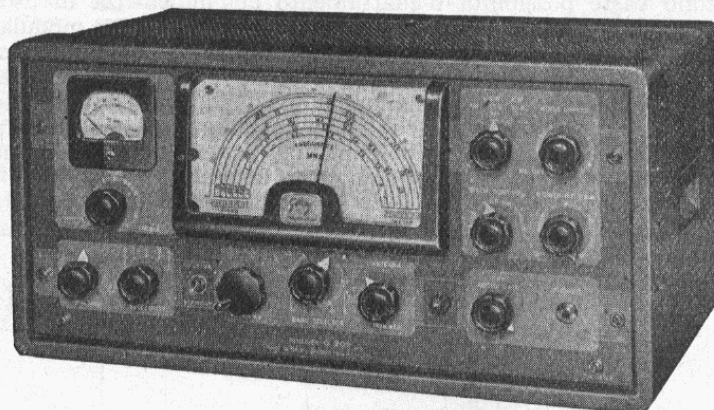
- N. 9/9055** - Presa per cavi coassiali, da pannello (da incasso). Presenta perdite minime a RF ed eccellenti caratteristiche meccaniche per la sicurezza dei contatti. E' da usare in unione alla spina N. 9/9054. Peso netto circa gr 13.
- N. 9/9054** - Spina ad innesto schermata, per cavo coassiale (diametro massimo del cavo: mm 8,6). Particolarmente robusta e sicura, ha perdite ridottissime. E' da usare in unione alla presa N. 9/9055. Peso netto circa gr 30. Di norma viene usata col nostro cavo coassiale N. 373 (diam. mm 8,6).
- N. 9107** - Strumento milliamperometrico per trasmettitore G 212-TR, completo di resistenze addizionali, shunt e raddrizzatore.

PER ALTRE PARTI VEDASI IL CATALOGO GEN. DEI RADIOPRODOTTI GELOSO 1958.

PER I PREZZI SI VEDA A PAG. 64.

# RICEVITORE PER ONDE CORTE G 209-R

## HIGH - FREQUENCY RECEIVER G 209-R



Dato l'attuale rilevante numero di amatori che svolgono la loro attività nelle diverse gamme riservate alle comunicazioni dilettantistiche, se si vuole mantenere in modo sicuro il collegamento col corrispondente e assicurare al QSO un'alta percentuale d'intelligibilità è necessario poter disporre di un ricevitore dotato di particolari caratteristiche.

Per soddisfare nel miglior modo le esigenze del traffico dilettantistico è quindi opportuno che il ricevitore a ciò destinato, oltre che derivare da un progetto che tenga conto delle varie necessità, risponda soprattutto alla sua finalità fondamentale che è quella di ricevere esclusivamente i segnali dei dilettanti nelle gamme a ciò riservate.

E' evidente, quindi, che dotare un tale ricevitore di altre gamme (per esempio delle onde medie o delle gamme interposte tra quelle destinate al traffico dilettantistico) possa complicare la soluzione costruttiva e portare al sacrificio di qualche particolare vantaggio che, in considerazione dello scopo di questo tipo di ricevitore, non appare giustificato.

Derivato dai precedenti ricevitori per traffico dilettantistico creati dalla nostra Casa, il G 209-R è stato progettato con l'intento di offrire all'ormai vasto pubblico dei « radianti » una realizzazione di tipo professionale, affinata e completa, nonostante sia destinata a lavorare nelle sole gamme riservate ai dilettanti.

Nella realizzazione di questo apparecchio sono state considerate in modo particolare talune caratteristiche di primaria importanza, come la stabilità nel tempo e l'esattezza della taratura, la sensibilità rispetto al rapporto segnale/disturbo, la selettività totale, la possibilità di « tagliare » i disturbi modulati in ampiezza, la possibilità della selezione acustica (effettuabile con i battimenti a FI).

The number of radio amateurs actually active on the various frequency bands allocated for their use is quite considerable. If one wants to maintain contacts with reasonable certainty and to achieve a high percentage of intelligibility, then it becomes necessary to have at one's disposal a receiver offering quite particular features.

In order to satisfy in a better way the requirements of radio amateur communication it is advantageous, therefore, that a receiver destined for this use, instead of having been derived from a project which had to oblige several different requirements, corresponds to its final destination which, after all, is: To receive exclusively the signals of radio amateurs on those frequency bands which are set aside for their use.

It is evident, therefore, that equipping such a receiver with other frequency bands (e.g. the standard broadcasting band or the frequency bands located between the radio amateur bands) could complicate the constructive solution and lead to the sacrifice of some particular advantage, which in consideration of the purpose of such a receiver does not seem to be justified.

Derived from previous radio amateur communications receivers produced by our house, the G 209-R was designed with the intention of offering to the presently large public of transmitting amateurs a construction of professional scope, finished and complete, destined, however, to operate exclusively on the frequency bands allocated to their use.

When constructing this receiver, certain features of primary importance were kept under particular consideration, as e.g. the stability vs. time and the accuracy of the calibration, the sensitivity and the signal-to-noise ratio, the ability to clip amplitude modulated noise interference (noise limiting), the possibility of choosing the audio (beat) note at will (accomplished by means of a beat frequency oscillator operating at the intermediate frequency), etc.

Questo ricevitore, inoltre, è atto a ricevere tanto i segnali modulati in ampiezza, quanto i segnali telegrafici con onde continue e i segnali con una banda soppressa (SSB).

Qui di seguito, con i relativi indici numerici, sono esposte tutte le principali caratteristiche tecniche.

## CARATTERISTICHE TECNICHE

**Gamme coperte:** gamma 10 m (28 ÷ 29,8 MHz) - 11 m (26,4 ÷ 28,1 MHz) - gamma 15 m (20,6 ÷ 22 MHz) - gamma 20 m (13,8 ÷ 14,6 MHz) - gamma 40 m (6,95 ÷ 7,5 MHz) - gamma 80 m (3,5 ÷ 4 MHz).

**Comando di sintonia:** con demoltiplica (46:1).

**Precisione di taratura delle frequenze:** ± 10 kHz nelle gamme 80, 40, 20 m; ± 20 kHz nelle gamme 10, 11 e 15 m.

**Stabilità di frequenza nel tempo:** ± 0,5 per 1000 (± 500 Hz per MHz).

**Frequenza Intermedia:** 1<sup>a</sup> = 4,6 MHz; 2<sup>a</sup> = 467 kHz.

**Reiezione d'immagine:** superiore a 50 dB su tutte le gamme.

**Reiezione di Frequenza Intermedia:** superiore a 70 dB.

**Sensibilità:** superiore a 1 µV per 1 W di potenza BF.

**Rapporto segnale/disturbo con 1 µV:** > 6 dB.

**Selettività:** 5 posizioni: normale - Xtal 1 - Xtal 2 - Xtal 3 - Xtal 4.

**Ricezione dei segnali modulati in ampiezza.**

**Ricezione dei segnali SSB:** circuito amplificatore e rivelatore dei segnali SSB sia su banda laterale alta (USB) che su banda laterale bassa (LSB) con reinserzione della portante.

**Limitatore dei disturbi:** « noise limiter » efficace sia per segnali in AM, che in CW o SSB. Si riporta automaticamente ai diversi livelli di segnale. Un controllo manuale permette di variare l'inizio della sua azione.

**Indicatore d'intensità del segnale:** « S-meter » calibrato per i vari segnali da « S1 » a « S9 », « S9 + 20 dB » ed « S9 + 40 dB ».

**Potenza BF disponibile:** 2,5 W.

**Entrata d'antenna:** circuito per una entrata aerei bilanciati ed una per aerei non bilanciati.

**Uscita:** 3,2 Ω e 500 Ω - presa per cuffia di qualsiasi tipo.

**Interruttori:** generale e di « stand-by ».

**Valvole impiegate:** 12, più 1 valvola stabilizzatrice di tensione, 1 valvola stabilizzatrice di corrente, 2 raddrizzatori al selenio, 4 cristalli di quarzo tarati, nei seguenti tipi e con le seguenti funzioni: una 6BA6, amplificatrice a RF; una 12AU7, oscillatrice separatrice; una 6BE6, miscelatrice per la FI di 4,6 MHz; una 6BE6, miscelatrice a FI 467 kHz; una 12AU7, oscillatrice a cristallo

In addition to that, this receiver is capable of receiving amplitude modulated signals and c.w. signals as well as single-side-band-suppressed-carrier (s.s.b.) signals.

In the following chapter all principal technical features are listed (with figures).

## TECHNICAL DETAILS

**Frequency Ranges:** 10-meter band (28.0 - 29.8 Mc.); 11-meter band (26.4 - 28.1 Mc.); 15-meter band (20.6 - 22.0 Mc.); 20-meter band (13.8 - 14.6 Mc.); 40-meter band (6.95 - 7.5 Mc.); 80-meter band (3.5 - 4.0 Mc.).

**Tuning Control:** drive with 46: 1 step-down ratio.

**Accuracy of Frequency Calibration:** ± 10 kc. on the 80-, 40- and 20-meter bands; ± 20 kc. on the 15-, 11- and 10-meter bands.

**Frequency vs. Time Stability:** ± 0.5 : 1000 (i.e. ± 500 cycles/Mc.).

**Intermediate Frequencies:** 1st. i.f. = 4.6 Mc; 2nd. i.f. = 467 kc.

**Image Rejection:** better than 50 db on all frequency ranges.

**Intermediate Frequency Rejection:** better than 70 db.

**Sensitivity:** better than 1 µV for 1 watt a.f. output.

**Signal-to-Noise Ratio:** at 1 µV better than 6 db.

**Selectivity:** 5 positions: Normal - Xtal 1 - Xtal 2 - Xtal 3 - Xtal 4.

**Reception of Amplitude Modulated Signals.**

**Reception of Single-Side-Band Signals (s.s.b.):** amplifier and detector circuit for s.s.b. signals, upper as well as lower side-band, with carrier re-insertion.

**Noise Limiter:** effective with a.m. c.w. or s.s.b. signals. Self-adjusting to various signal levels.

**Signal-Strength Indicator:** S-meter, calibrated in S-units from « S-1 » to « S-9 », « S-9 + 20 db » and « S-9 + 40 db ».

**Audio Power Output:** 2.5 watts.

**Antenna Input:** circuit for balanced and unbalanced antenna input.

**Output Circuit:** 3.2 and 500 ohms, receptacle for headphones (any type).

**Switches:** main (power line) switch and « standby » switch.

**Tube Line-Up:** 12 tubes, 1 voltage stabilizer, 1 current stabilizer, 2 selenium rectifiers, 4 calibrated crystals of the following types and functions:

One 6BA6, r.f. amplifier; one 12AU7, oscillator-buffer; one 6BE6, mixer, 4.6 Mc. output; one 6BE6, mixer, 467 kc. output; one 12AU7, crystal oscillator for crystals at 5067 kc. and 4133 kc.; one 6BA6, i.f. amplifier; one 6BA6, i.f. amplifier; one 6T8,

5067 kHz, oscillatrice a cristallo 4133 kHz; una 6BA6, amplificatrice a FI; una 6BA6, amplificatrice a FI; una 6T8, rivelatrice, controllo automatico di sensibilità, oscillatrice di nota; una 6BE6, mescolatrice per segnali SSB; una 6AL5, limitatrice dei disturbi; una 12AX7, amplificatrice a BF, oscillatrice RF controllata a cristallo per la taratura della scala di sintonia; una 6AQ5, finale d'uscita a BF; una OA2, stabilizzatrice di tensione; una 6H6 amperite stabilizzatrice di corrente; un raddrizzatore al selenio B300/C130, per l'alimentazione anodica generale; un raddrizzatore al selenio 8148 per le polarizzazioni negative; un cristallo 80131 (freq. 5067 kHz); un cristallo 80132 (freq. 4133 kHz); un cristallo 80133 (freq. 467 kHz); un cristallo 80134 (freq. 3500 kHz).

**Alimentazione:** con tensione alternata 50+60 Hz, 110, 125, 140, 160, 220 V. Consumo a 160 V/50 Hz: 90 VA.

**Dimensioni d'ingombro:** larghezza 516 mm; altezza 254 mm; profondità 260 mm.

**Dimensioni del pannello frontale** (per montaggio in « rack »): mm 483 x 221.

**Peso tot. netto,** comprese le valvole: kg. 12,500.

## DESCRIZIONE DEL CIRCUITO

### Gamme d'onda

Le gamme d'onda coperte sono 6 e si identificano con le bande di frequenza concesse al traffico dei radianti; un certo margine è previsto ai due estremi di ogni gamma così da consentire in modo agevole e sicuro l'intera copertura e le operazioni di taratura. Il quadrante, che reca chiare indicazioni di frequenza e di banda, riporta anche una scala di riferimento con divisione centesimale. Lo sviluppo lineare delle diverse scale su detto quadrante è notevole; a ciò si aggiunge un elevato rapporto di demoltiplica che si traduce nella necessaria e così importante facilitazione delle operazioni di accordo sulle singole stazioni. Il quadrante è inoltre illuminato, e ciò rappresenta una ulteriore utile particolarità.

Le gamme d'onda dilettantistiche sono coperte come segue:

10 metri	da 29,8 a 28,0	MHz
11 metri	da 28,1 a 26,4	MHz
15 metri	da 22,0 a 20,6	MHz
20 metri	da 14,6 a 13,8	MHz
40 metri	da 7,5 a 6,95	MHz
80 metri	da 4,0 a 3,5	MHz

### Sensibilità - Selettività - Stabilità

La sensibilità è stata portata ad un grado molto elevato: un segnale a radiofrequenza di un microvolt entrante in antenna (impedenza di 300 ohm) fornisce 1 watt d'uscita in bassa frequenza, con un rapporto segnale/disturbo maggiore di 6 dB. Questi risultati sono stati raggiunti con un accurato studio del circuito d'entrata e dell'accoppiamento tra l'an-

audio and a.v.c. detector, b.f.o.; one 6BE6, mixer for « SSB » signals; one 6AL5, noise limiter; one 12AX7, a.f. amplifier, crystal controlled calibration r.f. oscillator; one 6AQ5, final a.f. amplifier; one OA2, voltage stabilizer; one 6H6, current stabilizer; one selenium rectifier B300/C130, plate voltage supply; one selenium rectifier 8148, negative bias supply; one crystal 80131 (freq. 5067 kc); one crystal 80132 (freq. 4133 kc); one crystal 80133 (freq. 467 kc); one crystal 80134 (freq. 3500 kc).

**Power Line Requirements:** 110-125-140-160-220 volts a.c., 50 to 60 cycles. Power consumption at 160 volts/50 cycles = 90 watts.

**Physical Dimensions:** 20 in. wide, 10 in. high, 10 1/4 in. deep.

**Front Panel Dimension:** (for rack mounting) 19 by 8 3/4 in.

**Shipping Weight:** incl. tubes 12.5 kgs.

## DESCRIPTION OF CIRCUIT

### Frequency Range

The receiver covers 6 frequency bands which coincide with the frequency ranges allocated to the use of dradio amateurs. A certain margin is added at the ends of each band in order to facilitate easy and safe coverage of the interior of the band as well as achievement of calibration. The dial which shows clearly visible frequency and band indications also provides a logging scale for reference purposes. The linearity of the various frequency calibrations displayed on the dial is remarkable; added to this is a smoothly working reduction drive which provides the necessary and, therefore, important ease of tuning-in the different stations. In addition to that the dial is indirectly illuminated, thus representing another valuable, advantageous feature.

The radio amateur frequency ranges are covered as follows:

10-meter band	29.8 to 28.0	Mc.
11-meter band	28.1 to 26.4	Mc.
15-meter band	22.0 to 20.6	Mc.
20-meter band	14.6 to 13.8	Mc.
40-meter band	7.5 to 6.95	Mc.
80-meter band	4.0 to 3.5	Mc.

### Sensitivity - Selectivity - Stability

The sensitivity of the receiver was brought to a very high value: A r.f. signal of 1  $\mu$ V at the input terminals of the receiver (impedance 300 ohms) provides 1 watt of audio output, at a signal-to-noise ratio of better than 6 db. These results were achieved only



tenna e la valvola amplificatrice di alta frequenza. Su qualsiasi gamma la reiezione, ossia l'attenuazione della frequenza immagine, è superiore a 50 dB mentre la reiezione di media frequenza supera i 70 dB.

La selettività della media frequenza è variabile con commutazione e può essere scelta su cinque posizioni diverse, quattro delle quali impiegano un circuito filtro a cristallo; l'azione di questo filtro non provoca diminuzione di guadagno negli stadi salvo, ed in maniera non molto accentuata, per la posizione di massima selettività e cioè su quella indicata col N. 4.

Il G209-R fa uso di una doppia conversione di frequenza. Il vantaggio di questo sistema consiste nella possibilità di unire ad un alto grado di reiezione della frequenza immagine una selettività di media frequenza pure elevata. Adottando infatti un valore di FI alto per la prima media frequenza, la frequenza immagine sarà conseguentemente differita maggiormente dalla frequenza principale ed un solo stadio di amplificazione di alta frequenza costituirà, coi suoi circuiti accordati, un filtro più che sufficiente alla attenuazione pressochè totale dell'immagine. Il valore della prima Frequenza Intermedia è di 4,6 MHz.

La selettività di media frequenza è ottenuta nei diversi gradi con l'impiego del filtro a cristallo; i circuiti accordati interessati utilizzano nei confronti della media frequenza già citata di 4,6 MHz, un valore più basso (467 kHz) che permette sia un'amplificazione maggiore sia, unito ad essa, un grado più elevato di selettività.

La stabilità dell'apparecchio è dovuta oltre che alla struttura meccanica particolarmente rigida e solida, agli accorgimenti opportunamente presi per la stabilità elettrica dei circuiti interessati, in particolare dei due oscillatori per la conversione di frequenza.

Da rilevare che il secondo oscillatore è stabilizzato con cristallo di quarzo.

## Il circuito

Il circuito è schematizzato a blocchi con la fig. 1. In essa si può osservare la singola funzione delle diverse valvole.

Le prime tre valvole formano una sezione a se stante del ricevitore, comprendente i circuiti accordati di entrata e di oscillazione locale (prima conversione). Meccanicamente questa parte si presenta come uno dei noti Gruppi di A.F. di nostra produzione, incorporante le valvole relative. Il condensatore variabile ed i meccanismi demoltiplicatori del quadrante sono separati e possono essere smontati indipendentemente dal Gruppo.

Anche la seconda valvola convertitrice è montata, in unione al trasformatore a F.I. d'entrata (4,6 MHz), al circuito oscillatore per la seconda conversione ed al doppio triodo oscillatore pilotato a cristallo, su di un piccolo telaio fissato successivamente al telaio princi-

after intense study of all problems concerning receiver input circuits, i.e. the junction of the antenna circuit and the 1st. r.f. amplifier tube. Still higher sensitivity inevitably would have resulted in an increased response to thermal agitation noises particular to the input circuit of the 1st. r.f. amplifier tube. The image rejection is better than 50 db for all frequency bands covered, whereas the rejection of the 1st. i.f. is better than 70 db. The selectivity of the receiver may be adjusted by means of a selector switch in 5 steps, 4 of which employ a crystal filter circuit; insertion of this crystal filter circuit does not cause any loss in receiver gain, with the exception of the one position which provides the highest selectivity, but, here, also only to a negligible degree (Pos. No. 4).

The G209-R employs double frequency conversion. The advantage of this system consists of combining superior image rejection qualities with a very high order of i.f. selectivity. Utilization of a very high 1st. i.f. increases the difference between the wanted and the image signal frequencies; one stage of r.f. amplification, with the circuits allocated to this stage, supplies ample attenuation of the image signal, i.e. for all practical purposes causes it to disappear entirely. The 1st i.f. is in the order of 4,6 Mc.

I.F. selectivity is obtained by means of a crystal filter; the circuits employed in conjunction with this filter use — in comparison with the already mentioned i.f. of 4.6 Mc. — a frequency of much lower value (467 kc.) which permits higher amplification as well as much better selectivity.

The stability of the receiver is derived — in addition to the particularly rigid and solid mechanical construction — from the considerations devoted to the electrical stability of the circuits concerned, especially those of the two frequency conversion oscillators. It should be pointed out that the second oscillator is stabilized by means of crystal.

## The circuit

Fig. 1 shows a block diagram of the receiver circuit which may serve to explain the various tube functions.

The first three tubes form a complete unit in itself, combining the input and local oscillator circuits (first frequency conversion). Mechanically this unit represents one of the r.f. units of our production, incorporating also the tubes. The tuning condenser and the reduction pulley drive of the dial are separate and may be mounted independently from the unit.

The second converter tube, too, together with an i.f. input transformer (4.6 Mc.), the oscillator circuit for the second conversion, and a twin-triode crystal oscillator, is mounted on a small sub-chassis fastened to the main chassis. The second converter stage is follo-

pale. Alla seconda valvola convertitrice fanno seguito due valvole amplificatrici di media frequenza (467 kHz) e tra la convertitrice citata e la prima di queste valvole viene inserito, a comando, il filtro a cristallo. Un commutatore varia per gradi la selettività dovuta all'effetto del cristallo; alle diverse posizioni del commutatore corrispondono indicazioni apposite sul pannello frontale dell'apparecchio.

Sull'alimentazione anodica della prima valvola amplificatrice a FI è inserito uno strumento indicatore (« S-Meter ») che, previamente tarato, consente la lettura dell'intensità del segnale entrante.

Il sistema adottato è quello con circuito a ponte.

L'aumento dell'intensità del segnale provoca aumento nell'indicazione della corrente sullo strumento. Le due branche del ponte sono equilibrate e sul ricevitore (vedi pag. 51) è previsto un potenziometro, a comando semifisso che consente di mettere a zero lo strumento. Normalmente l'azzeramento si esegue agendo su detto potenziometro, in assenza di segnale.

La valvola V8 che segue la seconda amplificazione a FI, è costituita da tre diodi ed un triodo in un unico bulbo: il primo diodo funge da rivelatore per i segnali modulati in ampiezza e l'altro diodo rettifica il segnale per fornire la tensione del controllo automatico (CAV) che è del tipo ritardato. Strettamente connessa al funzionamento del diodo rivelatore agisce un'altra valvola, la V10, che provvede all'azione del limitatore di disturbi (« noise limiter »). Questo ultimo è efficace tanto per la ricezione della fonia che per la ricezione della grafia (CW) o dei segnali con banda laterale soppressa (SSB) ed è nello stesso tempo autoregolantesi. L'azione di autoregolazione gli permette di riportarsi automaticamente ai diversi livelli del segnale.

wed by two i.f. amplifier stages (467 kc.); the crystal filter may be inserted at will between the second converter stage mentioned above and the first of these two tubes. A selector switch varies in different degrees the selectivity derived from the crystal effect; indications marked on the front panel of the set correspond to the various positions of the selector switch.

Connected to the plate lead of the second i.f. amplifier tube is an measuring instrument (« S-meter ») which suitably calibrated indicates the intensity of the received signal. The circuit employed is a bridge circuit. An increase of intensity of the received signal causes a corresponding increase of meter current. Both branches of the bridge circuit are in balance, and there is a potentiometer on the receiver chassis (see page 51) for semi-fixed adjustment, which permits to set the instrument to read « zero ». Normally the « zero » adjustment is effected by means of this potentiometer, without a signal tuned in.

The tube which follows the second i.f. amplifier (i.e. V-8) consists of two diodes and one triode in one envelope; the first diode serves to detect amplitude modulated signals, and the second one rectifies the signal in order to obtain the control voltage for the automatic-volume-control circuit, which is of the « delayed » variety. Directly connected to the function of the detector diode is another tube (V-10) which provides the noise limiter diode is another tube (V-10) which provides the noise limiter action. The latter is effective for « phone » and c.w. reception as well as for signal-side-band (s.s.b.) reception and is at the same time of the self-adjusting type.

This self-adjustment feature enables the limiter to automatically adjust itself to the various signal levels.

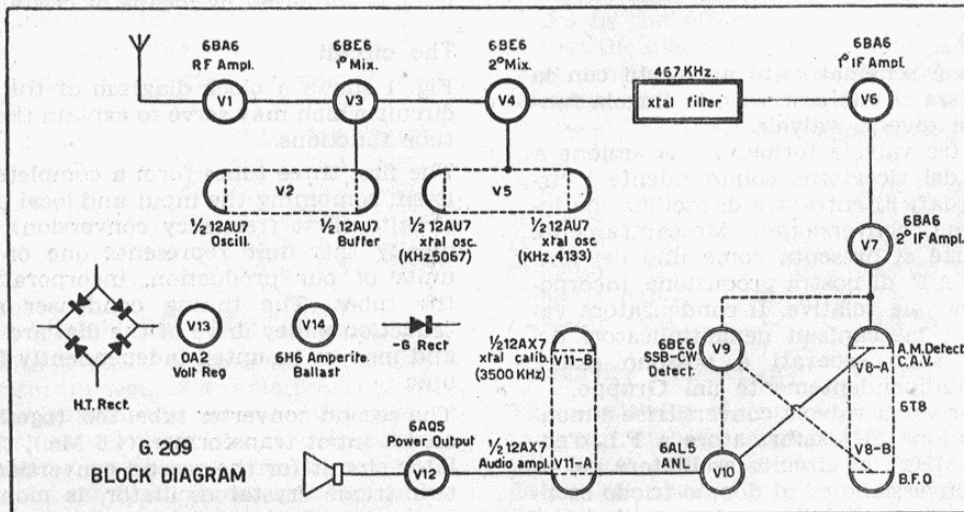


Fig. 1

La costante di tempo dei valori R-C presenti nel circuito è stata scelta in maniera da prevenire qualsiasi cambiamento rapido della tensione base di riferimento; un comando esterno permette di variare l'inizio dell'azione.

Dopo l'azione del circuito limitatore di disturbi, la cui inserzione è facoltativa, il segnale viene amplificato da un triodo e, successivamente, da un tetrodo di potenza. Nel circuito di questi due stadi di amplificazione — il primo ottenuto con V11 (un triodo della valvola, che è doppia) ed il secondo con V12 — sono applicati, nella maniera abituale, i controlli di volume e di tono.

La sezione triodo di V8 viene impiegata quale oscillatrice su una frequenza assai prossima al valore della seconda FI (467 kHz). Il circuito oscillante di questa valvola è accoppiato a mezzo di un condensatore di bassa capacità alla griglia della mixer-rivelatrice per CW ed SSB.

Se la oscillazione del triodo V8 ha una frequenza dello stesso esatto valore della FI (467 kHz), ci si trova nelle condizioni di battimento zero ed i segnali di telegrafia non modulata (cw) non sono udibili sotto forma di nota, così come se l'oscillazione di V8 non avesse luogo; è sufficiente però variare di qualche centinaio di Hertz la frequenza dell'oscillatrice V8 perchè si produca il battimento udibile che rende possibile l'ascolto delle onde non modulate. Un comando posto sul pannello frontale permette la variazione di frequenza dell'oscillatore e, conseguentemente, la variazione di nota con la quale talvolta è possibile ottenere un effetto auditivo selettivo che consente la ricezione di un dato segnale interferente con altri. Tutti gli accorgimenti costruttivi sono stati presi affinché la nota prescelta non varii durante il funzionamento e l'oscillazione di V8 interessi solamente il circuito nel quale deve essere riversata, e sia inoltre di intensità adeguata e calcolata a chè non venga attenuata l'intensità del segnale in arrivo.

Nel caso di ricezione di segnali SSB, il segnale prodotto da V8 serve alla reintegrazione della portante della stazione ricevuta, soppressa all'atto della trasmissione, e serve quindi a rendere intelligibile tale tipo di segnali, che altrimenti non risulterebbero comprensibili. L'oscillatore di nota può essere inserito o disinserito da un commutatore (pannello frontale) che provvede ad applicare o meno la tensione anodica alla valvola.

La possibilità di ricevere anche le emissioni di quei dilettanti che, sempre più numerosi, applicano il sistema di trasmissione in SSB, rende il G209-R veramente completo e di concezione modernissima.

All'alimentazione generale provvede un raddrizzatore al selenio, mentre un altro raddrizzatore di tale tipo provvede a fornire le ten-

The time constants of the resistors and capacitors employed in the circuit were selected in such a way as to prevent counteraction to rapid changes or the incoming signal itself; an external threshold control permits adjustment of the clipper action from a minimum of the clipper action.

After passing the noise limiter circuit, the use of which is optional, the signal is amplified by means of a triode and consecutively a power tetrode. To the circuits of these two amplifier stages — the first one represented by V-11 (a triode section of a twin-triode tube), and the second one by V-12 — are connected in the usual way volume and tone controls.

The remaining section (a triode) of V-8 is employed as an oscillator operating at or close to the the second i.f. (467 kc.). The oscillator circuit of this tube is coupled by means of a condenser of small capacity to the grid of the mixer-rectifier for c.w. and s.s.b..

If the oscillation of triode V-8 occurs at exactly the i.f. (467 kc.), no beat-note results («zero-beat») and unmodulated telegraphy signals (c.w.) are not audible in form of a tone, just as if there were no oscillations produced by V-8; it is sufficient, however, to detune the oscillator V-8 by a few hundred cycles in order to produce an audible beat-note, and to make reception of unmodulated signals possible. A control at the front panel permits the variation of the oscillator frequency and consequently a variation of the beat-note, by which it is possible to obtain an audio selectivity effect permitting the reception of a given signal at the presence of other interfering ones. All constructive measures were taken to keep the preselected beat-note from varying during operation, to confine the oscillations of v-8 to the very circuits where they belong, and, in addition, to ascertain that their intensity is adequate and dimensioned in such a way as not to attenuate the intensity of a received signal.

In the case of s.s.b. reception the signal produced by V-8 serves to reinsert the carrier of the received station, which is suppressed by the action of the transmitter, and to make this type of signals intelligible which otherwise would not be understandable. The b.f.o. may be switched on or off by means of a switch (at the front panel) which serves to apply the plate voltage of the tube at will.

The possibility of receiving also the transmissions of those amateurs — their number is continuously increasing — which apply the system of s.s.b. transmission, renders the G209-R really complete and of most modern conception.

A selenium rectifier supplies the common plate voltage, whereas another rectifier of the same type provides the negative bias voltage.

sioni negative di polarizzazione. Un'altra valvola, questa del tipo 6H6-Amperite, stabilizza le tensioni di filamento di V8 e della sezione oscillatrice di V2.

Il trasformatore di alimentazione presenta l'avvolgimento primario adattabile a tutte le tensioni di rete (da 110 a 220 Volt) ed una valvola OA2 (V13) stabilizza la tensione anodica della oscillatrice di nota V8 («beat»), quella della oscillatrice RF e della mixer-ri-velatrice V9.

Le illustrazioni che riportiamo permettono di osservare assai dettagliatamente i numerosi particolari costruttivi nonchè l'aspetto generale dell'apparecchio che è di tipo professionale, pratico, elegante e robusto.

Lo studio del G 209-R ha portato alla necessità della realizzazione di alcune sezioni che possono dirsi premontate e che sono precisamente il Gruppo-sintonizzatore ed il telaio della seconda conversione a Frequenza Intermedia. Per quanto riguarda il Gruppo viene detto in modo esauriente, specialmente per le operazioni di taratura, nelle pagine che seguono.

## ISTRUZIONI PER L'IMPIEGO

### INSTRUCTIONS FOR USE

**Installazione** - Il ricevitore è montato in una cassetta metallica munita di quattro piedini di gomma. Esso quindi è sopraelevato dal tavolo da lavoro in modo da consentire un'opportuna circolazione d'aria. L'altoparlante separato non deve essere, di massima, collocato sopra la cassetta per evitare effetti dannosi di microfonicità.

**Alimentazione** - Il ricevitore deve essere collegato ad una rete a corrente alternata con tensioni comprese tra 110 e 220 Volt (50+60 periodi). Verificare che la tensione indicata dal cambio-tensioni corrisponda alla tensione di rete; provvedere di conseguenza, in caso contrario, a mezzo del cambiotensioni stesso.

**Altoparlante** - L'altoparlante va collegato ai morsetti n. 1 e n. 2 della morsettiera a 3 posti che trovansi sul retro. L'impedenza della bobina mobile deve essere di circa 3,2 ohm. Se si dispone di un altoparlante con traslatore da 500 ohm, il collegamento va effettuato ai morsetti n. 1 e n. 3 della stessa morsettiera.

**Cuffia** - L'inserzione della cuffia si effettua dal fronte mediante una spina a «jack» che va infilata nella presa contrassegnata «Phones». Qualunque valore d'impedenza va bene; è però consigliabile un valore intorno ai 2000 ohm. L'inserzione del «jack» esclude l'altoparlante se questo è collegato ai morsetti n. 1 e n. 2 dell'apposita morsettiera.

**Antenna** - Per il collegamento dell'antenna è prevista una presa per cavo coassiale ed una morsettiera a due morsetti per l'uso di un'antenna di tipo bilanciato. Quando si usa un aereo non bilanciato, il morsetto n. 2 va col-

Another tube, an Amperite 6H6, stabilizes the filament current of V-8 and of the oscillator section of V-2. The power transformer is equipped with a primary winding which permits adaption to all power line voltages (110 to 220 volts), and a OA2 (V-13) stabilizes the plate voltage of the b.f.o. (V-8), the r.f. oscillator and the mixer-detector (V-9).

The illustrations which we have provided show in a manifold way the numerous constructive particularities as well as the general aspect of the receiver, built in a typically commercial, practical, sturdy and attractive way.

The development of the G209-R contributed to the necessity of providing certain subassembled section which, precisely, are the tuner-unit and the sub-chassis of the second i.f. converter. The tuner-unit will be described in exhaustive details, especially pertaining to its calibration, in the following pages.

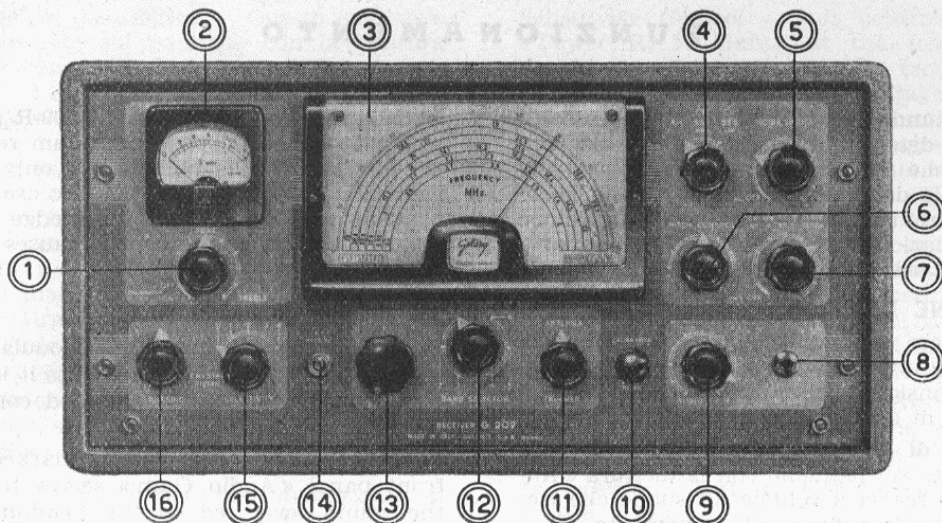
**Installation** - The receiver is mounted in a metal cabinet, resting on four rubber feet. This way the receiver is kept above the table surface, allowing for a favorable air circulation. To avoid detrimental effects of microphonic feed-back, the external speaker must not at all be placed on top of the receiver cabinet.

**Power Line Requirements** - The receiver must be connected to a power line (a.c.) of voltages 110 and 220 volts (50 to 60 cycles). Ascertain, that the voltage indicated at the voltage selector switch corresponds to the voltage of the power line; if this is not the case, adjust the voltage selector switch correspondingly.

**Speaker** - The speaker is connected to terminals No. 1 and No. 2 of the three-terminal-strip at the rear apron of the receiver. The impedance of the moving coil must be appr. 3.2 ohms. If a speaker with a 500-ohms matching transformer is available, the connection is made to terminals No. 1 and No. 3 of the same terminal strip.

**Headphones** - Headphones are connected at the front panel by means of a jack-plug which is inserted into a jack marked «Phones». Any impedance should give good results; it is suggested, however, to provide an internal impedance of appr. 2000 ohms. Insertion of the plug cuts off the speaker if the latter is connected to terminal No. 1 and No. 2 of the above mentioned terminal strip.

**Antenna** - A connector for coaxial cables is provided as an antenna terminal; a twin-ter-



- 1 - Ruotato tutto a sinistra inserisce il cristallo per la taratura della scala di sintonia. Ruotato verso destra permette la regolazione del tono.
- 2 - Misuratore del segnale (« S-meter »).
- 3 - Scala di sintonia.
- 4 - Commutatore selettore del tipo di ricezione (AM - CW/SSBL - CW/SSBU).
- 5 - Limitatore dei disturbi.
- 6 - Controllo di nota nella ricezione CW e della reintegrazione nella ricezione SSB.
- 7 - Controllo della sensibilità.
- 8 - Presa per la cuffia.
- 9 - Controllo di volume.
- 10 - Calibratore della scala di sintonia.
- 11 - Verniero d'antenna.
- 12 - Selettore di gamma.
- 13 - Regolatore di sintonia.
- 14 - Commutatore « Receive-Stand-by ».
- 15 - Regolatore della selettività.
- 16 - Regolatore di « phasing ».

- 1 - Dial calibration and tone control.
- 2 - Meter instrument of signal level (« S-meter »).
- 3 - Tuning dial.
- 4 - Switch selector of reception type (AM - CW/SSBL - CW/SSBU).
- 5 - Noise limiter control.
- 6 - Pitch and SSB control.
- 7 - Sensitivity control.
- 8 - Plug for headphone connection.
- 9 - Volume control.
- 10 - Reset calibrator.
- 11 - Antenna trimmer.
- 12 - Band selector switch.
- 13 - Tuning control.
- 14 - Switch « Receive/Stand-by ».
- 15 - Selectivity control.
- 16 - Phasing control.

legato a massa. Il comando del verniero d'antenna consente l'adattamento del circuito di entrata ai vari tipi di antenna.

**Terra** - E' spesso indispensabile provvedere il ricevitore di una buona terra collegata all'apposito morsetto posto nella parte posteriore del ricevitore.

**Comando a distanza** - Nella parte posteriore del ricevitore e sopra alla morsettiera dell'altoparlante, è posta una presa bipolare che è inserita nel circuito in parallelo al commutatore « Receive/Stand-by » posto sul fronte. Per comandare il ricevitore a distanza, collegare alla presa un interruttore od un « relais » comandato dal trasmettitore e mettere la levetta del commutatore « Receive/Stand-by » in basso sulla posizione « Stand-by ». Ciò permette, col controllo a distanza, di far passare il ricevitore dalla posizione di ascolto « Receive » alla posizione di riposo « Stand-by ».

minimal-strip serves to properly connect antennas of the twin-lead variety. If an un-balanced antenna is used, terminal No. 2 is connected to ground. The antenna trimmer control permits adjustment of the input circuits to the various antenna types.

**Ground** - In most cases a good ground connection for the receiver, connected to the above mentioned terminal at the rear apron of the receiver, is indispensable.

**Remote Control** - At the rear apron of the receiver, above the speaker terminal strip, there is a twin-terminal-strip which is wired in parallel to the « Receive/Stand-By » switch at the front panel. In order to control the receiver remotely, connect to terminals No. 1 and No. 2 a switch or a relay controlled by the transmitter, and push the handle of the « Receive/Stand-By » switch down into the position « Stand-By ». This way the receiver may be switched from « Stand-By » to « Receive » by remote control.

## FUNZIONAMENTO FUNCTION OF THE RECEIVER

Ogni comando del ricevitore G209-R assolve una ben determinata funzione. La migliore utilizzazione dell'apparecchio può essere raggiunta solo dopo aver acquistato la sicurezza d'uso di ogni comando e la perfetta cognizione delle variazioni che ogni controllo apporta alle caratteristiche del ricevitore.

### RICEZIONE DI SEGNALI AM

Per ricevere stazioni modulate in ampiezza (AM) con un funzionamento del tutto regolare, è consigliabile usare i comandi com'è detto qui di seguito.

**Controllo di volume** - Questo controllo contrassegnato sul pannello con la dicitura « Audio gain » regola il volume del suono che viene inviato alla cuffia o all'altoparlante.

**Commutatore « Receive-Standby »** - Questo commutatore toglie l'alimentazione anodica ad alcune valvole e serve per mettere il ricevitore, durante i periodi di trasmissione o di riposo, in condizione di essere pronto per il funzionamento. Il ricevitore è messo nella posizione di attesa se il commutatore è nella posizione « Stand-by ».

La posizione del commutatore in condizione di funzionamento è su « Receive ».

Each control of the receiver G209-R serves a well established purpose. Optimum results of the equipment may be achieved only after a thorough familiarization with the use of each control, and in perfect knowledge of the changes which each control causes to the characteristics of the receiver.

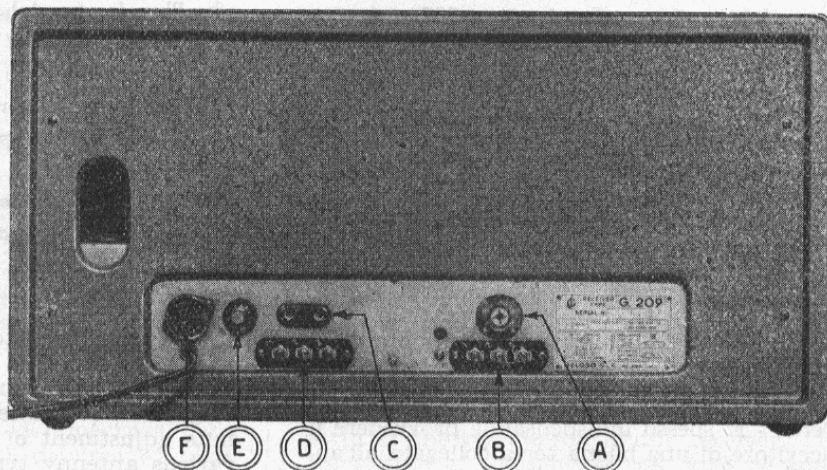
### RECEPTION OF AM SIGNALS

In order to receive amplitude modulated stations (a.m.) with optimum results it is suggested to use the below mentioned controls.

**Volume Control** - This control, marked at the front panel « Audio Gain » serves to adjust the sound level fed to the headphones or speaker.

**« Receive - Stand-by » Switch** - This switch controls the plate voltage of each tube and serves to make the receiver ready for use during transmission or « stand-by » periods. The receiver is made ready for use if the switch is in the « stand-by » position. The receiver is in function if the switch is in the opposite position: « Receive ».

**G 209-R - Attacchi posteriori** - A = attacco per antenna con linea a cavo coassiale. B = morsetteria di attacco per antenna con linea bilanciata. C = attacco per il comando a distanza « stand-by ». D = morsetteria di uscita BF (impedenza: morsetti 1-2 = 3,2 ohm; morsetti 1-3 = 500 ohm). E = fusibile (tarato 2 A). F = cambio tensioni.



**G 209-R - Rear connections.** A = antenna input for coaxial cable. B = antenna input for balanced line. C = connection for stand-by remote control. D = AF output terminals (impedance: 1-2 = 3,2 ohm; 1-3 = 500 ohm). E = fuse (calibrated 2 A). F = voltage line adjustment switch.

**Controllo di tono** - Questo comando permette di attenuare le frequenze più elevate della gamma audio; nella sua posizione normale è ruotato tutto a destra, nel senso delle lancette dell'orologio. Ruotando verso sinistra si attenuano le frequenze più elevate. Nella posizione estrema sinistra fa azionare l'interruttore che inserisce una sezione triodica di V11, la quale produce un segnale a 3,5 MHz, che consente la calibrazione della scala del ricevitore in unione col compensatore di calibrazione (dial reset) manovrabile dal pannello.

**Tone Control** - This control permits the attenuation of the higher frequencies of the audio range; in its normal position this control is turned to the right (clockwise). Turning it to the left attenuates the higher frequencies. In the extreme left hand position it trips the switch which actuates one triode section of V-11, which oscillates at 3,5 Mc., making it possible to calibrate the receiver dial in conjunction with the calibration compensator (dial reset) displayed at the front panel.

**Controllo di sensibilità** - Questo controllo contrassegnato sul pannello con la dicitura « AM-RF-gain », regola la sensibilità del ricevitore ed agisce sul solo stadio di RF nella posizione AM, mentre agisce contemporaneamente anche sugli stadi a FI nelle posizioni CW-SSB. In queste ultime posizioni lo strumento indicatore (S-meter) è escluso, mentre rimane in funzione nella posizione AM. Per ottenere però letture esatte sull'S-meter occorre che il comando sia portato nella posizione di massima sensibilità (girato tutto a destra). Girando il bottone tutto a sinistra, si aziona l'interruttore generale PWR-Off) che spegne l'apparecchio.

**Commutatore AM-CW/SSB** - Commutatore che serve a selezionare il tipo di segnale ricevuto e cioè:

- 1ª posizione AM = fonia con modulazione di ampiezza.
- 2ª posizione CW/SSB(USB) = telegrafia ad onde persistenti non modulate e segnali in SSB con reintegrazione della portante su banda laterale alta.
- 3ª posizione CW/SSB(LSB) = telegrafia ad onde persistenti non modulate e segnali in SSB con reintegrazione della portante su banda laterale bassa.

**Limitatore disturbi (« Noise Limiter »)** - Nella posizione NL-Off tale circuito è escluso, mentre viene incluso e varia la sua efficienza da un minimo ad un massimo dopo lo scatto dell'interruttore e per tutta la corsa in senso orario del potenziometro. Esso può essere inserito qualunque sia il tipo di segnale ricevuto, ed il circuito di utilizzazione della valvola ad esso preposta, tipo 6AL5, viene automaticamente variato a seconda delle posizioni del commutatore AM-CW/SSB.

**Selettore di gamma** - Questo commutatore segnato « Band selector » commuta il sintonizzatore RF sulla gamma di frequenza desiderata. Ha 6 posizioni segnate da 1 a 6 che corrispondono alle gamme marcate sulla scala.

**Sintonia** - Questo comando segnato « Tuning » serve per scegliere sulla scala la frequenza desiderata nella gamma predisposta dal selettore di gamma. E' dotato di forte demoltiplica per un accordo accurato. Per i grandi spostamenti può essere utilizzato il manettino fissato sul bottone.

**Dial reset** - Questo bottone comanda un piccolo verniero che trovasi in parallelo al condensatore variabile principale dell'oscillatore. Esso consente di calibrare i « principio gamma » nelle gamme 1-3-4-5-6. Per la gamma 2, calibra a 28 MHz.

Per calibrare la scala, occorre mettere l'apparecchio in posizione CW, il « pitch-control » al centro della regolazione, e ruotare tutto a sinistra il controllo di tono fino a far scattare l'interruttore. In questo modo, entra in funzione il calibratore a quarzo. Portare ora l'in-

**Sensitivity Control** - This control, marked « Power R. F. Gain » at the front panel, checks the sensitivity of the receiver and affects only the r.f. amplifier stage when in the position « a.m. », whereas it simultaneously affects the two i.f. amplifier stages when in the position « c.w. - s.s.b. ». In this latter position the measuring instrument (S-meter) is cut off, whereas it is in function in the position « a.m. ». In order to obtain correct readings of the S-meter, it is necessary that the control is adjusted to the position providing maximum sensitivity (turned all the way to the right). Turning this control all the way is tripped high turns the receiver off.

**« A.M. - C.W./S.S.B. » Selector Switch** - This switch which serves to select the type of signals to be received, operates as follows:

- 1st. position « A.M. »: Telephony with amplitude modulation.
- 2nd. position « C.W./S.S.B.(U.S.B.) »: Telegraphy with unmodulated continuous waves and s.s.b. signals with carrier re-insertion for upper-side-band operation.
- 3rd. position « C.W./S.S.B.(L.S.B.) »: Telegraphy with unmodulated continuous waves and s.s.b. signals with carrier re-insertion for lower-side-band operation.

**Noise Limiter** - In the position « NL-Off » this circuit is cut off, whereas it is in function and varies its efficiency from minimum to maximum after the switch has closed, during its entire rotation in a clockwise sense. It may be activated for whatever kind of signal is being received, and the circuit of the tube used for this purpose, a 6AL5, is automatically adjusted to correspond to the position of the tube used for this purpose, a 6AL5, is automatically adjusted to correspond to the position of the « A.M.-C.W./S.S.B. » selector switch.

**Band Selector Switch** - This selector switch, marked « Band Selector », switches the r.f. tuning units to the desired frequency range. Its 6 positions correspond to the 6 frequency ranges marked on the receiver dial.

**Tuning Control** - This control, marked « Tuning », serves to select the desired receiving frequency within the frequency range predetermined by the « Band Selector » switch. To facilitate accurate tuning it employs a high step-down ratio pulley drive. For large frequency changes the handle on the knob may be utilized.

**Dial Reset** - This knob controls a small trimmer condenser which is wired in parallel to the oscillator section of the main tuning condenser. It permits the re-calibration of the lower band ends on the frequency ranges 1-3-4-5-6. On frequency range 2 the calibration takes place at 28.0 Mc.

To calibrate the dial, it is necessary to adjust the receiver for c.w. reception, to turn the pitch control of the b.f.o. to its center position, and to turn the tone control all the way to the left, in order to close its switch. This

dice a inizio gamma (28-21-14-7-3,5 MHz) e girare lentamente il bottone segnato « Dial reset » fino a udire il battimento zero. In questo modo l'inizio della gamma scelta è calibrato.

**Filtro a cristallo** - E' composto di due comandi, uno segnato « Phasing » e l'altro « Selectivity ». Questo secondo è costituito da un commutatore a 5 posizioni, segnate da 0 a 4. Nella posizione « 0 » il filtro è escluso ed il ricevitore ha la massima larghezza di banda. Nelle posizioni 1-2-3-4, il filtro a cristallo è inserito e consente quattro gradi di selettività dalla più larga (posizione 1) alla più stretta (posizione 4). Le posizioni 1 e 2 saranno preferibilmente usate per la ricezione della fonia mentre la posizione 3 è da usare per la ricezione dei segnali SSB e la posizione 4 per i segnali telegrafici.

**Uso del controllo « Phasing »** - Questo comando permette la discriminazione di segnali interferenti le cui frequenze sono molto prossime a quelle del segnale desiderato. Per ottenere una ricezione del tipo « Single Signal » (segnale unico), prima includere il filtro portando il commutatore segnato « Selectivity » su una delle posizioni da 2 a 4; sintonizzare poi un segnale forte, preferibilmente quello di una stazione commerciale. Si noterà che variando la sintonia si sente il segnale in due punti molto prossimi; uno però molto più intenso dell'altro. Regolare il « Phasing » fino a che il segnale più debole scompare oppure diventa molto debole. Una volta effettuata la regolazione non è più necessario ritoccare il « Phasing » per l'ascolto fino a tanto che esso non viene spostato.

## RICEZIONE STAZIONI TELEGRAFICHE

Sono da osservare le seguenti norme per la miglior resa del ricevitore. I comandi: controllo di volume - controllo di tono - noise limiter - selettore di gamma e sintonia vanno usati come per la ricezione della fonia. Il comando selettore di « tipo di ricezione » andrà portato in una delle due posizioni segnate CW.

Il controllo di sensibilità (« RF gain ») resta quindi inserito. L'indicatore di intensità « S meter » rimane invece escluso.

**Controllo di sensibilità** - Questo controllo regola la sensibilità variando la polarizzazione degli stadi di sola RF nel caso di ricezione AM, e di RF e FI nel caso di ricezione CW o SSB. Esso deve essere regolato in modo che il segnale in arrivo non saturi il ricevitore.

**CW - Pitch** - Questo controllo varia la frequenza dell'oscillatore di battimento e quindi la nota del segnale ricevuto. Dopo aver sintonizzato il ricevitore sul segnale desiderato, deve essere regolato sulla nota che è più gradita all'operatore e che consente di seguire meglio la comunicazione in atto.

starts the crystal calibrator. Now, swing the dial pointer to the lower end of the band concerned (i.e. to 28.0, 21.0, 14.0, 7.0 or 3.5 Mc.) and slowly turn the knob marked « Dial Reset » until « zero-beat » is obtained. This way the lower end of the selected frequency band is re-calibrated.

**Crystal Filter** - It is equipped with two controls, one marked « Phasing » and the other one « Selectivity ». The latter consists of a 5-position selector switch with the markings « 0 » to « 4 ». In position « 0 » the filter is cut off, and the receiver has its largest band width; in the position « 1-2-3-4 » the crystal filter is switched on and provides four different steps of selectivity from very broad (position « 1 ») to very small (position « 4 »). Position « 1 » and « 2 » are preferably used for the reception of « phone » signals, whereas position « 3 » is used for s.s.b. signals, and « 4 » be used to advantage for the reception of c.w. signals.

**Use of the Phasing Control** - This control permits discrimination of interfering signals even in close proximity of wanted signals. For single-signal reception put the crystal filter into action by setting the selectivity selector switch to one of the positions « 2 » to « 4 »; tune in a strong signal, preferably one of a commercial station. Swinging the dial slowly across the received signal, two closely adjacent points of reception will be noticed, one stronger than the other. Adjust the « phasing » control until the weaker signal disappears or becomes almost inaudible. Once adjusted, the « phasing » control does not require any additional adjustment, excluding the case that suppression of an interfering beat note of different pitch is desired.

## C.W. RECEPTION

For perfect c.w. reception the following controls of the receiver must be adjusted: Volume control, Tone control, noise limiter and selector switch; their operation is identical to the one described for « phone » reception. The selector switch controlling the mode of reception is brought into one of the two positions marked « C.W. ».

The sensitivity control (« Power R.F. Gain ») remains in action. The signal strength indicator (« S-meter ») is cut off.

**Sensitivity Control** - This control serves to adjust the sensitivity by varying the bias voltage applied to the single r.f. amplifier stage in case of a.m. reception, and of the r.f. and the i.f. amplifier stages in case of c.w. and s.s.b. reception. It must be adjusted in such a way that the incoming signal does not cause any overloading of the receiver.

**C.W. Pitch Control** - This control varies the frequency of the b.f.o. and thus the beat note of the received signal. After tuning the receiver to the desired signal, it should be adjusted to give the beat note which is most convenient to the operator and yields the best performance.



## RICEZIONI DI STAZIONI SSB

Per ricevere stazioni modulate in ampiezza ma con una banda laterale soppressa (SSB) occorre innanzi tutto sintonizzare accuratamente il ricevitore sulla stazione, tenendo il selettore di «segnale tipo» nella posizione AM. La modulazione della stazione ricevuta in questo modo, sarà però incomprensibile e lo strumento indicatore «S. meter» avrà delle oscillazioni repentine seguenti il ritmo della modulazione. Una volta sintonizzata la stazione, si passerà nella posizione SSB(USB), si porterà il regolatore di volume («Audio Gain») in una posizione quasi massima e si regolerà l'intensità del segnale a mezzo del comando «RF Gain» fino a portare la ricezione lontano e al disotto della saturazione.

A questo punto, manovrando il comando «Pitch-control» lentissimamente e con molta cura, si arriverà ad un punto in cui la modulazione sarà chiaramente comprensibile.

La maggioranza dei dilettanti trasmette in SSB con la banda laterale superiore soppressa ed in questo caso la modulazione sarà comprensibile col comando in posizione «USB».

In qualche caso si possono avere anche trasmissioni con banda laterale inferiore soppressa ed in tal caso si avrà la comprensibilità col comando in posizione «LSB». Occorre tuttavia avvertire in modo particolare i «novizi» di questo tipo di ricezione, che per avere buoni risultati occorre all'inizio molta pazienza e formarsi una discreta pratica per questo tipo di ricezione.

Per avere una maggiore comprensibilità occorre portare il filtro a cristallo nelle posizioni 3-4.

I radianti usano generalmente nelle gamme 4 e 7 MHz la banda inferiore, mentre usano quella superiore nelle gamme 14 - 21 - 28.

## TARATURA

Le operazioni di taratura relative al ricevitore G209-R possono essere suddivise in due fasi ben distinte.

Una prima fase si riferisce alla taratura dei due canali di Media Frequenza, dello stadio oscillatore di 2ª Conversione (467 kHz) e della regolazione della nota di battimento per la ricezione della telegrafia non modulata.

La seconda fase riguarda la taratura del gruppo sintonizzatore RF con la quale occorre ottenere l'esatto accordo dei circuiti sulle singole gamme in unione all'esatta corrispondenza con le indicazioni della scala.

Non dovrà essere intrapresa alcuna operazione di taratura se non dopo almeno 15 minuti dall'accensione dell'apparecchio, e ciò allo scopo di consentire ai componenti di raggiungere la normale temperatura di regime. Per tutte le operazioni sarà osservato l'ordine qui esposto.

## RECEPTION OF S.S.B. STATIONS

In order to receive amplitude modulated stations with one side band suppressed (s.s.b.), it is necessary at first to tune the receiver accurately to the station, keeping the selector switch controlling the mode of reception in the a.m. position. This way the modulation of the station being received will be unintelligible, and the signal strength indicator («S-meter») will flicker repeatedly following the rhythm of the modulation. After the station is tuned in, the switch is advanced to the position s.s.b.(U.s.b.), the volume control («Audio Gain») is turned almost all the way to the maximum position, and the intensity of the signal is adjusted by means of the sensitivity control («Power R.F. Gain») in such a way as to render the reception fairly weak and well under the saturation level. In this position, adjusting the «Pitch Control» very slowly and with utmost care, a point will be reached where the modulation becomes clearly understandable.

The majority of radio amateurs emits single-side-band signals with suppressed upper side band, and in this case the modulation will be understandable with the control set to the position «U.S.B.». In some cases, there may also be transmissions with the lower side band suppressed, and in this case understandability will be achieved with the control in the position «L.S.B.». Especially novices should take particular notice of this kind of reception which in order to achieve good results at first requires much patience and the achievement of a certain experience in this mode of reception. In order to achieve better understandability it is necessary to adjust the crystal filter to position «3» or «4».

For transmissions on the 4- and 7-Mc. band amateurs usually employ the lower band, whereas they use the upper band in the 14-, 21- and 28-Mc. band.

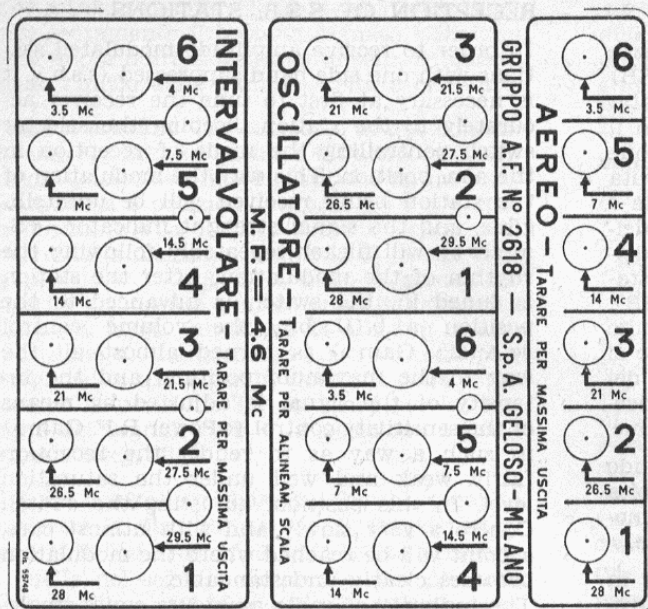
## ADJUSTMENT OF THE RECEIVER

The initial adjustment of the receiver G-209 may be subdivided into two distinct operations.

The first operation concerns the adjustment of the two i.f. channels, the oscillator of the 2nd. converter stage (467 kc.), and the adjustment of the beat note for the reception of unmodulated c.w.

The second operation regards the adjustment of the r.f. tuning unit, for which it is necessary to achieve exact alignment of the circuits tuned to the various frequency bands in conjunction with an exact correspondence to the indications of the dial.

Adjustment must not be performed before a warming-up period of at least 15 minutes in order that the components of the receiver may assume their normal operating temperature. For all operations the following order of proceeding must be observed.



Targa del Gruppo RF N. 2618-A. Su di essa sono indicate le frequenze sulle quali i vari compensatori devono essere regolati.

Plate of RF unit N. 2618-A. Frequencies for calibration are indicated on it.

### Prima fase

**1. Canale a FI 467 kHz.** - Collegare il Generatore (modulato al 30 %) tra la griglia d'entrata della 6BE6 (V4 - seconda convertitrice) e la massa. Collegare un voltmetro d'uscita, in parallelo all'altoparlante, oppure tra i morsetti 1 e 3 della morsettiere d'uscita. Variare la frequenza del generatore, tenendo tutti i controlli nella posizione di massimo; il « phasing » sul riferimento e la selettività sul punto 4 fino a riscontrare una netta risonanza su di una frequenza prossima ai 467 kHz. La frequenza così determinata è la frequenza propria del cristallo ed il canale deve essere allineato su questa frequenza, riportando prima il comando di selettività sulla posizione zero e poi agendo sui compensatori dei trasformatori a FI 467 kHz per la massima resa. Ottenuto ciò spostare il generatore a + 4 kHz della frequenza del quarzo e regolare la vite « B » fino ad ottenere la massima uscita dopo aver commutato il comando di selettività sulla posizione 1.

**2. Regolazione del « beat ».** - Predisporre il generatore come al punto 1. Portare il comando apposito nella posizione « CW », eliminare la modulazione del generatore, porre il comando « CW Pitch » a metà corsa e regolare la vite « N » fino al battimento zero.

### Seconda fase

**1. Canale a FI 4,6 MHz.** - Per questa operazione occorre innanzitutto regolare le ampiezze di oscillazione dei quarzi a 5067 kHz e 4133 kHz. Collegare un voltmetro a valvola

### First Phase of Adjustment

**1. 467 kc. I.F. Channel** - Connect the signal generator (modulated 30 %) between the control grid of the 6BE6 (V-4 = second converter) and ground. Connect and output voltmeter in parallel to the speaker or to terminals « 1 » and « 3 » of the output terminal strip. Vary the frequency of the signal generator, keeping all controls in their maximum position: The « phasing » control in its starting position, and the selectivity control in position « 4 », in order to find a clean resonance on a frequency in the vicinity of 467 kc. The frequency thus determined is the frequency of the crystal, and the i.f. channel must be aligned to this frequency, first adjusting the selectivity control to its « zero » position, and then adjusting the trimmers of FI 467 kc transformers for maximum output. This done, adjust the signal generator to a frequency 4 kc. higher than the crystal frequency, and adjust the trimmer « b » in such a way as to obtain maximum output, after turning the selectivity control to its position « 1 ».

**2. Adjustment of the B.F.O.** - Prepare the signal generator as outlined for step 1 (above). Turn the switch concerned to the position « C.W. », eliminate the modulation of the signal generator, place the « C.W. Pitch Control » into its center position, and adjust trimmer « N » in order to obtain « zero-beat ».

### Second Phase of Adjustment

**1. 4,6 Mc. I.F. Channel** - For this phase of the operation it is necessary before all to adjust the oscillation amplitude of the crystals on 5067 kc. and 4133 kc. Connect a vacuum

con radio-sonda al piedino n. 1 della 6BE6 seconda « mixer » (V4), porre il selettore su AM e regolare il nucleo superiore del trasformatore 708 fino a leggere un'ampiezza di 3 Volt a radio frequenza. Detta regolazione va eseguita dal lato non ripido della curva. Avendo un voltmetro a valvola non munito di radio-sonda, collegare il terminale al piedino 1 di V4 e leggere la tensione a c.c. che deve essere all'incirca di 3,5 V negativi rispetto alla massa. Portare il commutatore su SSB/LSB e, dopo aver bloccato il « beat » mettendo a massa il piedino 8 di V8, regolare il nucleo inferiore del trasformatore N. 708 fino a leggere i 3 V a radio frequenza o i 3,5 V negativi. Durante questa operazione e per tutte le seguenti, i comandi di volume e di sensibilità vanno tenuti al massimo; il « noise limiter » deve essere escluso.

tube voltmeter with a r.f. probe to pin No. 1 of the second mixer (6BE6, V-4), set the selector switch to a.m. and adjust the top core of transformer 708 until a reading of 3 volts r.f. is obtained.

This adjustment is made on the flank of the curve which is not steep. If a vacuum tube voltmeter with a r.f. probe is not available, connect the meter terminals of the vacuum tube voltmeter to pin No. 1 of V-4, and read the d.c. voltage which must be in the order of 3.5 volts in reference to ground. Turn the selector switch to be position S.S.B./L.S.B. and, after stopping the b.f.o. by connecting pin No. 8 of V-8 to ground, adjust the lower core of the transformer 708 in order to obtain a r.f. reading of 3 volts or a d.c. reading of - 3.5 volts. During this and for all the following operations the volume and the sensitivity control are kept in their maximum position; the noise limiter must be switched off.

### G 209-R - TABELLA DELLE TENSIONI - VOLTAGE MEASUREMENTS

in Volt CC (salvo indicazione diversa) misurate con voltmetro 20.000  $\Omega/V$

VALVOLA TUBE	PIEDINI - PINS									NOTE
	1	2	3	4	5	6	7	8	9	
6BA6	-0,8*	—	—	5,9 CA	245	85 (1)	0,8	—	—	
12AU7	150	-4*	3,2	5,9 CA	5,9 CA	75	-4*(2)	—	—	
6BE6	-0,2*	1,6	—	5,9 CA	245	90	-1*	—	—	
6BE6	-2*	—	5,9 CA	—	240	70	-1,3*	—	—	
12AU7	32,5	-11,8*	—	—	—	35	-12,4*	—	5,9	
6BA6	-1,3*	—	5,9 CA	—	215	70	—	—	—	
6BA6	-1,3*	—	5,9 CA	—	232	80	—	—	—	
6T8	-0,75*	-1,4*	—	5,9 CA	—	—	—	-1	—	(3)
6BE6	-0,6	—	5,9 CA	—	—	—	—	—	—	(4)
6AL5	50	50	—	—	50	—	50	—	—	(5)
12AX7	170	-13,5*	—	3,1	3,1	125	—	1,35	3,1	(6)
6AQ5	—	9,8	5,9 CA	—	225	235	—	—	—	
OA2	150	—	—	—	—	150	—	—	—	
6H6	—	—	13, CA	—	—	5,9 CA	245	245	—	

1° Condensatore elettrol.: 260 V CC.

2° Condensatore elettrol.: 245 V CC.

3° Condensatore elettrolit.: 195 V CC.

Polarizzazione negativa max.: — 40 V CC (1° Cond. elettrol.); — 38 V CC (2° Cond. elettrol.).

Polarizzazione negativa base: — 1,75 V CC.

(1) Per la gamma 20 m = 30 V; per la gamma 40 m = 20 V; per la gamma 80 m = 15 V.

(2) Varia a seconda della gamma.

(3) Valori in tabella per « beat » escluso. Col « beat » incluso si ha: pied. 9 = 105 V; pied. 8 = 3,4\* V.

(4) Valori in tabella per il « beat » escluso. Col « beat » incluso si ha: pied. 1 = 1 V; pied. 2 = —; pied. 3 = 5,9 V CA; pied. 4 = —; pied. 5 = 60 V; pied. 6 = 40 V; pied. 7 = —0,8\* V.

(5) Valori in tabella per il « Noise Limiter » escluso. Col N.L. incluso: tutti i piedini assumono valore nullo di tensione.

(6) Le tensioni ai piedini 6-7-8 sono presenti col « calibrator » incluso.

\* Tutti i valori accompagnati da asterisco sono misurati con voltmetro a valvola.

Collegare il generatore tra la griglia d'entrata della prima valvola convertitrice 6BE6 (V2) e la massa. Il generatore sarà regolato fino ad udire la frequenza di 4,6 MHz. Regolare ora le viti del trasformatore 701-A fino ad avere la massima uscita.

Quindi, entrare col segnale del generatore dalla presa di aereo aumentando il segnale d'ingresso fino ad avere una lettura apprezzabile sul voltmetro d'uscita. Regolare poi la vite della trappola a 4,6 MHz, che è accessibile dal retro del telaio, immediatamente sopra al morsetto di massa, fino ad avere la minima uscita possibile. Il bottone del verniero d'antenna deve essere posto con l'indice sul segno di riferimento (posizione verticale).

## MONTAGGIO

Il montaggio del G209-R risulta alquanto laborioso. Evidentemente la realizzazione di un ricevitore così complesso nei particolari circuitali e nella sistemazione dei vari componenti non può essere di semplice realizzazione. Riteniamo perciò doveroso premettere che una costruzione del genere può essere affrontata solamente da chi abbia già costruito, con padronanza del montaggio e con successo, qualche altro ricevitore di un certo impegno. Rilevata la delicatezza e la relativa complessità del montaggio è opportuno ricordare che da ciò deriva la necessità della massima attenzione nelle operazioni per chiunque si accinga a questo lavoro: dall'esame scrupoloso degli schemi, alla calma ed alla scelta dei tempi per un tale montaggio (si consiglia la costruzione in diverse fasi successive con intervallo di tempo tra l'una e l'altra) tutto deve essere attuato onde rendere sicuro e senza equivoci il procedere delle operazioni.

Ad aiutare il superamento delle suaccennate e logiche difficoltà, sta però la tecnica seguita sempre dalla Geloso per la preparazione delle sue scatole di montaggio: telaio e pannello forati con sistema industriale, ossia con la massima precisione (ciò elimina qualsiasi perdita di tempo ed altri inconvenienti nel montaggio delle parti e nell'estetica) — completo corredo di minuteria — organi di maggiore delicatezza (Gruppo RF, trasformatori a FI e, in questo caso, telaio di seconda conversione) già accuratamente tarati; ed infine molteplici disegni e fotografie illustrativi. Ed ecco quelle norme che è sempre bene seguire per rendere più facile e sicuro il lavoro.

Raggruppare il materiale suddividendolo secondo un criterio di affinità e cioè porre da una parte tutte le resistenze, altrove i condensatori, a parte ancora tutte le minuterie, poi tutti i trasformatori ecc. Queste operazioni agevolano il controllo del materiale e la sua ricerca per l'impiego durante il montaggio. Come è d'uso per tutti i montaggi, è molto utile fissare al telaio, come prima operazione, ciò che è di limitato ingombro e peso; ad eccezione di qualche organo (condensatore variabile e Gruppo A.F.).

Connect the signal generator between the control grid of the first converter tube (6BE6, V-2) and ground. The signal generator is adjusted to give audible output when tuned to appr. 4.6 Mc. Turn the adjustment screws of transformer 701-A to obtain maximum output.

Now, connect the output of the signal generator to the antenna terminal, increase the signal level until an appreciable reading of the output voltmeter is obtained; adjust the screwdriver control of the 4.6-Mc. wave trap, which is accessible at the rear apron of the chassis, immediately above the ground terminal, in order to achieve the lowest possible output. The pointer of the antenna trimmer control must point to the reference point of the scale (vertical position).

## ASSEMBLING THE RECEIVER

The assembly of the receiver G-209, as a matter of fact, is a somewhat tedious job. It is quite evident that the construction of a piece of equipment of such complex circuitry and parts arrangement cannot be easily achieved.

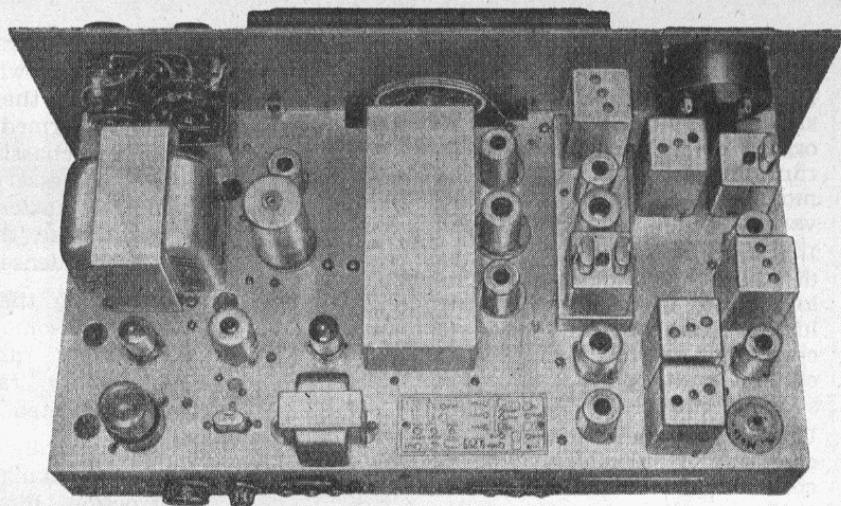
We consider it to be our duty, therefore, to mention before-hand that a constructive task of this nature should be attempted only by persons which successfully have constructed and assembled other receivers, the more complicated the better.

While emphasizing the delicacy and the comparative intricacy of the assembly, it seems well worthwhile to call to the attention of whoever may approach this problem, that these very circumstances require the utmost of caution, intense study of the circuits as well as considerable patience and leisure. It is a good idea to divide the whole procedure into several well separated phases, tackling one at a time. All steps must be taken in order to ascertain the progress of the assembly, free from all mistakes.

The understandable difficulties just mentioned are alleviated, however, by following a technique which GELOSO applies to all her kits: Chassis and front panel are factory drilled with maximum precision (thereby eliminating losses of time and other inconveniences of the assembling procedure); Pre-aligned and pre-calibrated sub-assemblies for stages of special intricacy (i.e. r.f. tuning unit, i.f. transformers and in this case a second converter chassis); and finally numerous illustrations and photographs. Here, now, is the pattern which should be followed in order to simplify the task and to insure a good job well done.

Sort out all the material, subdividing it into various groups of similar items: Resistors, condensers, hardware, transformers etc. This facilitates easy access and control of the material and simplifies the search of components during the assembly.

G 209-R - Vista del telaio montato e completo di valvole e quarzi.



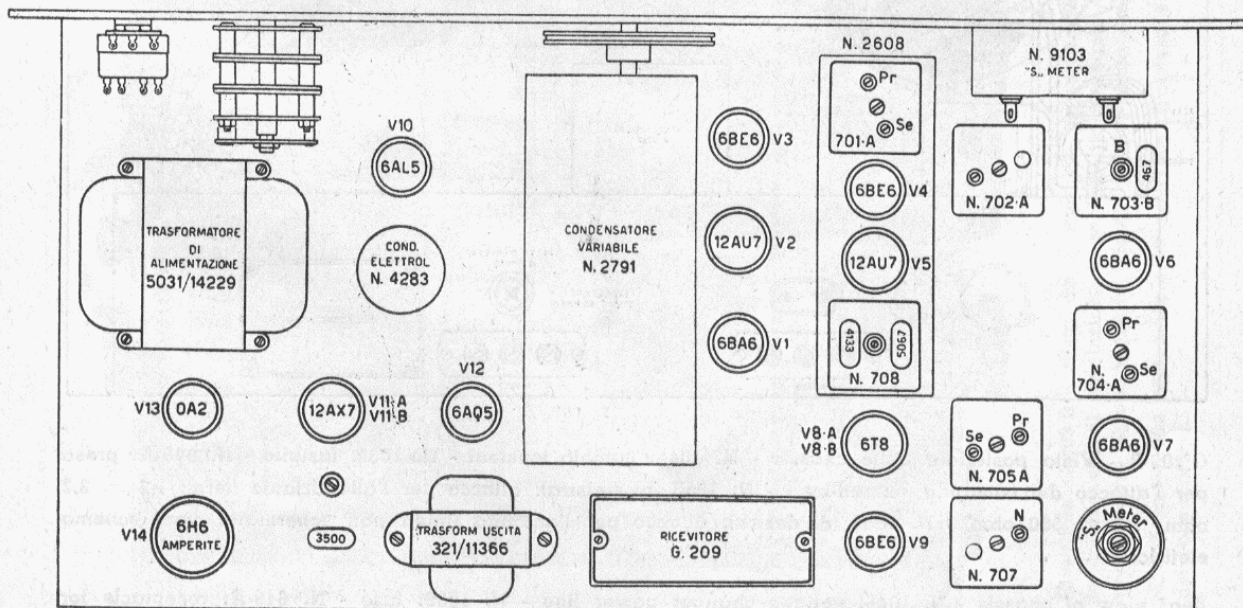
View of chassis mounted with the tubes and X-talls.

Così, seguendo questo criterio si sistemano tutte le morsettiere, tutti gli zoccoli per valvola, le prese, il fusibile, il cambio tensioni, il verniero ed il filtro d'antenna, nonché tutte le « pagliette » di massa la cui ubicazione è rilevabile dal disegno costruttivo. Successivamente, con un ordine che non è, ben inteso, rigidamente stabilito, troveranno posto le strisce con linguette per ancoraggio, l'impedenza 321/2,5, i condensatori elettrolitici a vitone, e poi ancora i diversi trasformatori di Media Frequenza nonché il telaio di seconda conversione ed il potenziometro della messa a zero dell'indicatore di intensità.

A parte, prima o dopo le citate operazioni, sarà predisposto il pannello frontale al quale tutti i relativi organi saranno fissati prima che esso sia a sua volta unito al telaio del

As with all assembly jobs it is a matter of convenience to fasten to the chassis those parts first which weigh the least, exempting the tuning condenser and the r.f. tuning unit. Following this pattern, mount all tube sockets, plugs, fuse holder, voltage selector switch, drive shaft and antenna filter as well as all grounds lugs, the position of which is indicated in the construction drawings. Following that, in an order which must not be strictly followed, the soldering lug strips, the selfinductance 321/2,5 the electrolytic condensers, the various i.f. transformers, the second converter chassis, and finally the potentiometer for the signal strength indicator « zeri » adjustment find their places.

Besides that, before or after the operations just mentioned, the front panel must be pre-



G 209-R - Posizione sullo chassis delle valvole, degli altri componenti e delle viti di regolazione.  
Position of tubes, on the chassis, other components and calibration screws.

ricevitore. Quest'ultima operazione sarà eseguita solamente quando, dopo la posa di tutti i collegamenti possibili all'interno del telaio, si renderà necessario attuare quelli che agli organi del pannello fanno capo. Contemporaneamente allora sorgerà la necessità di montare il Gruppo RF ed il condensatore variabile.

Il criterio consigliabile circa la realizzazione dei collegamenti nella loro successione è quello che suggerisce di eseguire per primi i più lunghi ed ingombranti (ad esempio, tutti i cavetti del trasformatore di alimentazione, il cordone multiplo generale la cui sistemazione si individua bene nelle illustrazioni, ecc.).

Una norma che è forse superfluo ricordare, consiglia di segnare (meglio se con matita colorata) mano a mano che vengono eseguiti, i diversi collegamenti sia sullo schema elettrico che su quello costruttivo; si avrà modo di controllare con un colpo d'occhio ciò che rimane progressivamente da fare e, in sede di revisione, quanto si fosse eventualmente dimenticato. Anche accanto alle diverse voci, sulla distinta del materiale, si dovrà spuntare ogni parte all'atto che viene montata.

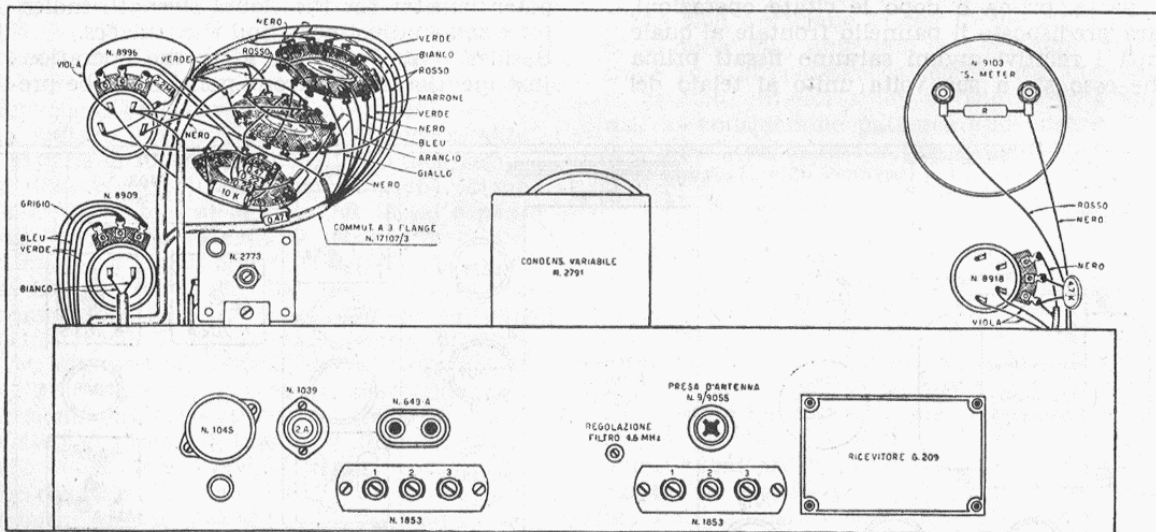
Come abbiamo già detto all'inizio, i collegamenti da eseguire sono numerosi e da questo deriva complessità e maggiore probabilità di errore. Ne consegue una indispensabile, accurata revisione prima di eseguire qualsiasi prova dell'apparecchio sotto tensione.

assembled by fastening to it all parts and controls, after which the front panel itself is secured to the receiver chassis; this last step is performed only after all connections within the chassis itself are in place and it becomes necessary to connect those ending at controls fastened to the front panel. At the same time, the r.f. tuning unit and the variable condenser must be mounted.

When wiring the receiver, the longest and most cumbersome leads are put in place first, i.e. all power transformer leads or the main «cable tree», ramifications of which are clearly indicated in the illustrations, etc.

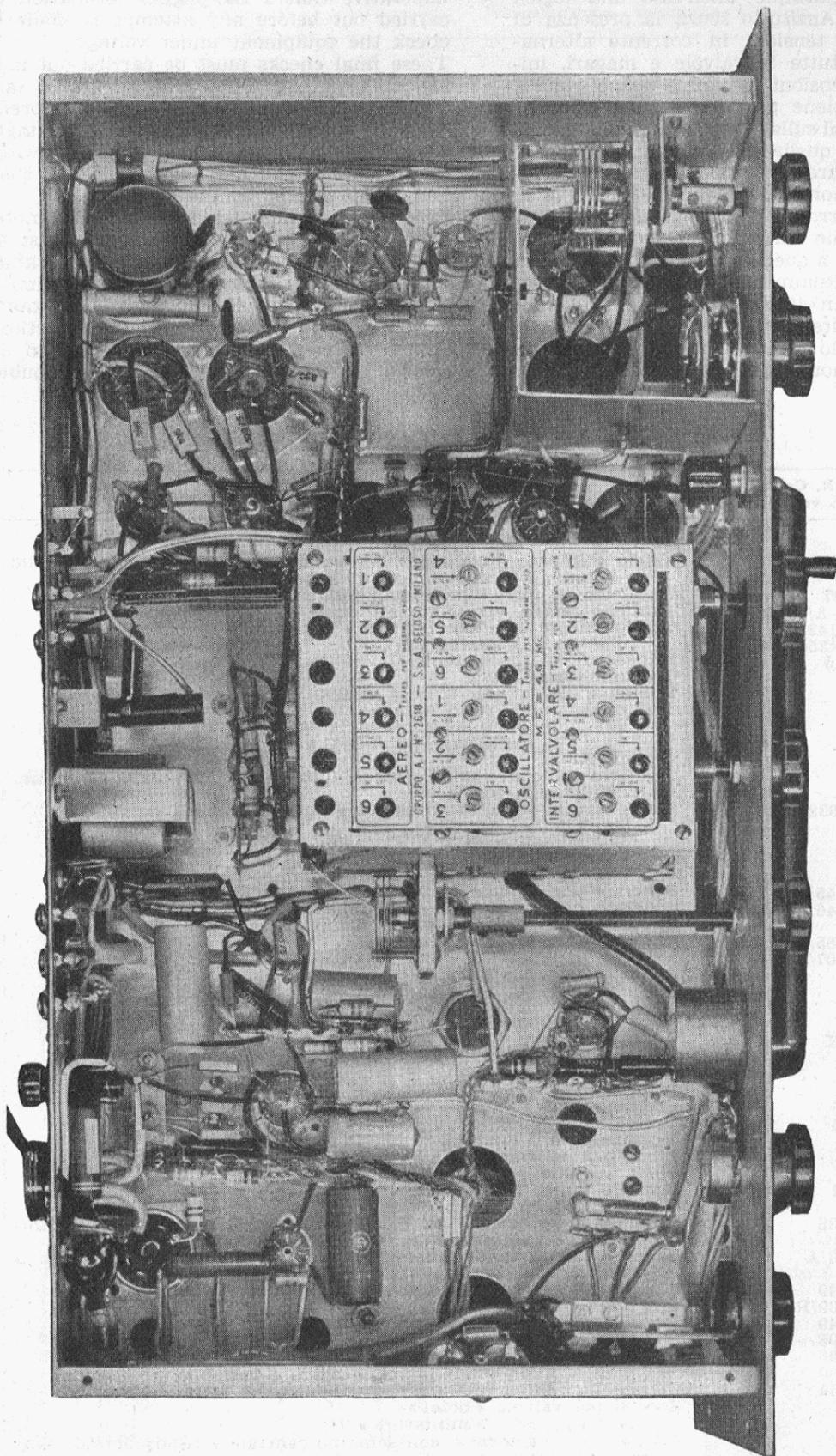
It seems hardly necessary to mention the trick of chalking off in the circuit or the construction diagram all connections by means of colored pencil marks as soon as they are performed. This makes it possible to recognize at one glance all which still has to be done and, when checking, what otherwise might have been forgotten. In the same way all the parts indicated in the parts list should be checked off as soon as they are mounted.

As was previously mentioned, the number of connections to be made is quite large, causing a considerable complexity and, thereby, an increased probability of errors. This makes it



G 209-R - Vista posteriore dello chassis - N. 1045: cambio tensioni - N. 1039: fusibile - N. 649-A: presa per l'attacco del comando «stand-by» - N. 1853 (di sinistra): attacco per l'altoparlante (term. 1-2 = 3,2 ohm; 1-3 = 500 ohm) - N. 1853 (di destra): attacco per l'antenna (linea non schermata; vedi schema elettrico).

Rear view of chassis - N. 1045: voltage changer power line - N. 1039: fuse - N. 649-A: receptacle for stand-by connection - N. 1853 (to left): terminals for loudspeaker (term. 1-2 = 3,2 ohm; 1-3 = 500 ohm) - N. 1853 (to right) terminals for antenna connection (see electric diagram).



Ricevitore G 209-R - Vista degli organi e dei collegamenti posti all'interno del telaio. Il Gruppo RF è munito di una targhetta sulla quale le diverse viti di regolazione sono indicate mediante il numero d'ordine della banda e il valore della frequenza sul quale il circuito rispettivo deve essere regolato (mentre l'indice della scala indica quel dato valore stesso).

Si noti la grande semplicità e la notevole chiarezza visuale di tutto l'insieme, dovute alla razionale sistemazione sia delle parti quanto dei collegamenti.  
View of internal components and RF 2618-A block.

Le prove seguiranno anch'esse una logica progressione. Anzitutto senza la presenza di valvole (solo tensioni in corrente alternata) poi con tutte le valvole e magari, inizialmente a tensioni di regime un po' ridotte ciò che si ottiene ponendo il cavallotto del cambio-tensioni sulla tensione immediatamente superiore a quella di rete di cui si dispone. Prima di iniziare qualsiasi operazione di taratura (le cui norme sono esposte all'apposito capitolo) occorre controllare tutte le tensioni e verificare che corrispondano (entro limiti medi del 15%) a quelle riportate in tabella. Le anomalie eventualmente rilevabili dal riscontro saranno un'ottima guida, a seconda del punto di lettura, per individuare la sezione dell'apparecchio che eventualmente include un errore di montaggio o altro inconveniente.

imperative that a thorough examination be carried out before any attempt is made to check the equipment under voltage. These final checks must be carried out in a logical sequence: First without tubes (a.c. circuits only), then with all tubes and, preferably, to begin with, slightly reduced voltages which result, if the voltage selector switch is adjusted to the next higher voltage than actually presented by the power line. Before the alignment is attempted (see notes in preceding chapter) all voltages must be checked and ascertained to equal the values indicated in the table « within a 15 % limit). The anomalies showing up during this examination are the best guides to those sections of the receiver, which evidently contain an error of assembly or another source of trouble.

### G 209-R - ELENCO DEI COMPONENTI

Quant.	N. Cat. o valore	Denominazione - Descrizione - Valore
1	D-18295	Telaio stampato e cadmiato, con squadretta di fissaggio e occhiello per cordone luce, completo di testate
1	D-8927	Mobiletto di ferro, con fondo, fondello e coperchio. Verniciato
1	18326-A/55746-A	Pannello forato, verniciato e inciso
1	5031/14229	Trasformatore di alimentazione
1	321/11366-V	» » uscita BF
1	321/2,5	Impedenza di livellamento
1	702-A	Trasformatore a FI
1	703-B	Bobina a 471 kz, per filtro a quarzo. Senza quarzo
1	704-A	Trasformatore a FI 467 kHz
1	705-A	» » FI 467 kHz
1	707	» oscillatore per « BFO » 467 kHz
1	2618	Gruppo RF
1	2608	Telaio 2ª conversione (4,6 a 0,467 MHz) completo di quarzi N. 80131 e N. 80132
1	2791/63210/2	Condensatore variabile di sintonia
1	2773	» » per « BFO »
1	8442	» » per « phasing »
1	8475	» » verniero di antenna
1	80173	» » verniero per « reset-dial »
1	D-21145	Schermo per condensatore variabile N. 80173
1	D-21146	Schermo per condensatore variabile N. 80173
1	1643	Scala di sintonia, completa di demoltiplica e di bottone
1	D-17055/1	Commutatore di selettività
1	D-17107/3	» AM - CW/SSB.U - CW/SSB.L
1	8993	Potenzimetro 0,5 MΩ log, c.c. spec. LR
1	8919	» 1 MΩ log, s.i.
1	8996	» 2 MΩ lin, c.c. spec. LR
1	8909	» 50 KΩ lin, c.i. log inv.
1	900/2K	» 2 KΩ a filo
1	9103	Strumento « S-meter », scala D-55397
1	8438	Pres a jack per cuffia
1	8478	Interruttore
1	9/9055	Pres a antenna
1	9/9054	Innesto
2	1853	Morsettiera a 3 morsetti
1	649/A	Pres a per « stand-by »
1	1039	Porta fusibile
1	1038/2	Fusibile tarato 2 A esercizio
1	1044	Cambio tensioni
1	D-80138	Schermo di protezione del condensatore variabile di sintonia, completo di 3 piedini filettati e occhiellati
1	D-8459/A	Schermo di partizione, completo di 3 squadrette occhiellate e 2 passanti n. D-14772 isolati
1	D-21039	Squadretta supporto del condensatore variabile di sintonia
1	D-21039/R	» » » » » » » »
1	D-20649	» » » » » » » » per « phasing »
1	D-21098	» » » » » » » » per condensatore verniero d'antenna
1	D-21096	» di supporto per demoltiplica della scala
1	D-20730	» » » » » » » » condensatore variabile per « BFO »
2	D-20634	» » » » » » » » bobina-filtro 4,6 MHz
1	452	Zoccoli per valvola « octal »
6	468	» » » » « miniatura » 7 p.
2	466	» » » » « noval », con schermo centrale e reggischermo (senza contatto n. 2)



Quant.	N. Cat. o valore	Denominazione - Descrizione - Valore
3	578/45	Schermi miniatura altezza mm 45
1	578/36	» » » mm 36
2	579/50	» per valvola « noval », altezza mm 50
1	2821	Microcompensatore
1	577	Ghiera di fissaggio
1	D-55742	Targhetta nominativa di matricola
1	D-55741/A	» posizione valvole
1	D-55399	» posizione pot. « S-meter »
1	D-17583	Bobina filtro 4,6 MHz, con molletta 7066
1	664	Presca bipolare per cristallo

#### RESISTENZE

1	680	$\Omega$ 1/W	Resistenza chimica
1	3,3	K $\Omega$ /6 W	» silicone
1	22	K $\Omega$ /2 W	» chimica
1	68	$\Omega$	» tipo E/9
1	270	$\Omega$	» »
6	2,2	K $\Omega$	» »
1	4,7	K $\Omega$	» »
4	22	K $\Omega$	» »
1	33	K $\Omega$	» »
1	47	K $\Omega$	» »
3	68	K $\Omega$	» »
3	100	K $\Omega$	» »
4	220	K $\Omega$	» »
2	470	K $\Omega$	» »
1	1	M $\Omega$	» »
1	1	K $\Omega$	Resistenza tipo N-1/2 W
1	2,7	K $\Omega$	» »
1	4,7	K $\Omega$	» »
1	10	K $\Omega$	» »
3	22	K $\Omega$	» »
3	47	K $\Omega$	» »
1	100	K $\Omega$	» »
4	220	K $\Omega$	» »
2	330	K $\Omega$	» »
1	470	K $\Omega$	» »
1	1	M $\Omega$	» »
3	1,5	M $\Omega$	» »
1	2,2	M $\Omega$	» »

#### CONDENSATORI

1	4,7	pF	Condensatore ceramico
8	4,7	KpF	» »
4	50	pF	» a mica tipo M/422.1
3	100	pF	» » » »
1	250	pF	» » » »
1	340	pF	» » » »
1	500	pF	» » » » (in custodia)
1	10	KpF	» a carta metallizzata
1	0,04	$\mu$ F/150 V	» » tipo MCD/1542.W99.B858
2	1000	pF/1000 V	» » »
6	10	KpF/1000 V	» » »
1	25	KpF/1000 V	» » »
1	50	KpF/1000 V	» » »
2	15	KpF/1500 V	» » »
1	2	pF/1000 V	» » »
1	4283		» elettrolitico a vitone 50 + 50 $\mu$ F/350 V
1	4021		» » 16 $\mu$ F/200 V
2	4030		» » 8 $\mu$ F/350 V
2	4002		» » 100 $\mu$ F/25 V
2	4003		» » 25 $\mu$ F/30 V

#### PARTI MECCANICHE COMPLEMENTARI E ACCESSORIE

10	1099	Bottoni con indice
1	D-74340	Bottone per verniero «dial-reset»
1	D-6375/A	Perno di prolunga asse verniero d'aereo.
1	D-63333	Perno di prolunga isolante asse condens. var. « phasing »
2	D-63334	Manicotto per perni prolunga
2	D-63594	Bussola guida perni, compl. ranelle n. 4829 e dado n. 4608
1	D-4916	Ranelle isolanti per cond. variab. « phasing »
1	D-4917	Ranelle isolanti per cond. variab. « phasing »
7	866	Ancoraggi a 8 terminali
2	864	» » 5 »
2	862	» » 3 »
1	D-21080	Molletta di ritengo per quarzo calibratore
22	D-4830	Ranelle piane 1/8
51	D-4274	Viti 1/8 x 6 mm
4	D-4201	» 1/8 x 8 mm
3	D-4264	» 1/8 x 16 mm
63	D-5006	Ranelle « grower » da 1/8

Quant.	N. Cat. o valore	Denominazione - Descrizione - Valore
54	D-4607	Dadi 1/8
4	D-4516	Grani
1	D-4916	Ranelle isolate
1	D-4917	» »
14	D-4231	Viti 5/32 x 6 mm
16	D-4239	» 5/32 x 10 mm
28	D-4827/A	Ranelle piane 5/32
20	D-5005	» « grower » 5/32
6	D-63445	» tornite 5/32
1	D-4835	» piane
6	D-4610	Dadi 5/32
4	D-4554	Bulloncini 5/32 x 10 mm
5	D-4526	Viti 3/32 x 8 mm
2	—	Viti 3/32 x 5 mm
7	D-5010	Ranelle « grower » 3/32
5	D-4672	Dadi 3/32
3	D-63250	Ranelle stampate
4	D-77102	Piedini in gomma
4	D-6046	Occhielli
10	D-6006	»
4	D-6002	»
5	D-6041	»
8	D-3650/A	Terminali di massa semplici
1	1346	» » » multipli
3	D-21118	Fermacordoni
2	D-20850	»
1	D-20852	»
1	D-20851	»

#### CONDUTTORI - ISOLANTI

1	—	Cordone bifilare in gomma con spina 6 A
cm 25	—	Tubetto in plastica Ø 7 mm
» 150	—	» » » Ø 5 mm
» 150	—	» sterlingato Ø 3 mm
» 400	—	» » Ø 1 mm
» 200	—	Cavetto schermato unipolare nero
» 95	—	» » » rosso
» 120	—	» » » bipolare nero/verde
» 40	—	» » » rosso/verde
» 70	—	» » » isol. alcatene
» 130	—	» push-back verde/bianco
» 145	—	» » » bianco/giallo
» 450	—	» isol. vipla rosso
» 315	—	» » » arancio
» 115	—	» » » giallo
» 235	—	» schermato verde
» 230	—	» » » bleu
» 185	—	» » » viola
» 180	—	» » » marrone
» 200	—	» » » bianco
» 215	—	» » » nero
» 100	—	» » » grigio
» 20	375	» » » coassiale per RF
» 200	—	Filo rame stagnato Ø 0,7 mm
» 16	370	Piattina 300 ohm
» 50	—	Nastro isolante per cablaggio
» 300	—	Filo per legatura cablaggio
gr 90	—	Stagno preparato per saldare

#### VALVOLE - RADDRIZZATORI - CRISTALLI DI QUARZO

3	6BA6	Valvole
3	6BE6	»
2	12AU7	»
1	12AX7	»
1	6T8	»
1	6AL5	»
1	6AQ5	»
1	OA2	Stabilizzatore di tensione a gas
1	6H6 - Amperite	» » corrente
1	B300/C130	Raddrizzatore al selenio
1	8418	» » »
1	80133	Cristallo di quarzo 467 kHz
1	80134	» » » 3500 kHz

NOTA: I quarzi per il telaio 2<sup>a</sup> conversione sono forniti unitamente al telaio pre-montato. Per questi quarzi si veda la voce del telaio.

# GRUPPO RF N. 2618

Nel tipi: N. 2618. per l'uso senza il calibratore di taratura della scala (« dial reset »).  
N. 2618-A, per l'uso in unione al calibratore di taratura.

Questo Gruppo RF, utilizzato anche nel ricevitore di tipo professionale G 209-R, è stato progettato per dare la possibilità di realizzare ricevitori di alta classe a più gamme allargate e a doppia conversione di frequenza. Esso consente un'alta sensibilità con basso rumore di fondo unitamente ad un'elevata selettività complessiva e ad una veramente grande stabilità, come dimostrano gli indici numerici esposti nell'elenco dei dati tecnici del ricevitore G 209-R, nel quale il Gruppo viene usato.

E' formato da un unico blocco meccanico comprendente tre sezioni rigidamente fissate ed elettricamente collegate, e i relativi zoccoli per le valvole.

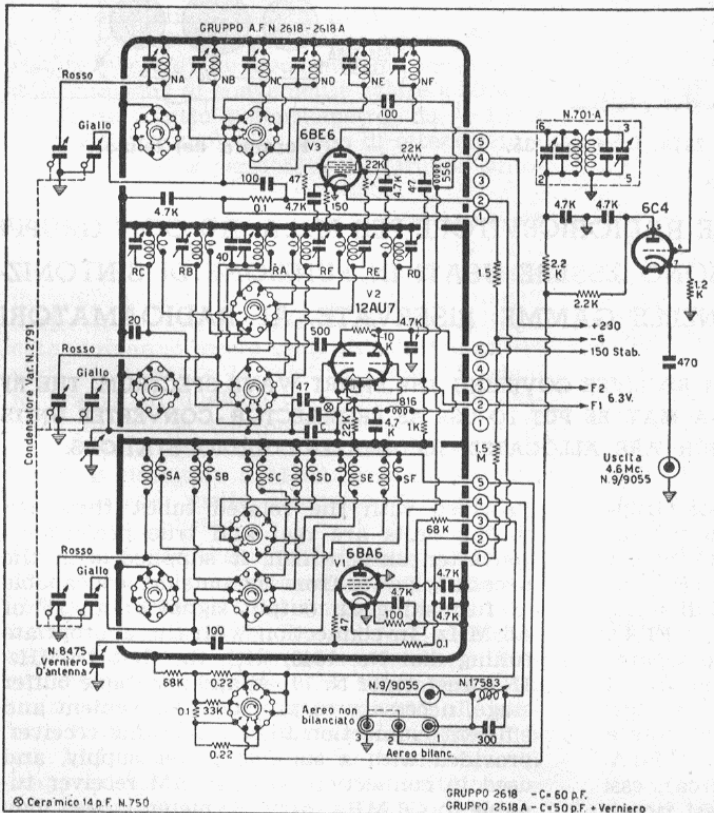
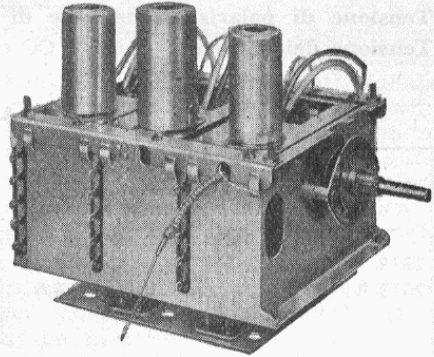
Il suo circuito si compone di una valvola 6BA6 amplificatrice a RF a circuito accordato, una valvola 12AU7 oscillatrice e separatrice, una valvola 6BE6 miscelatrice per FI di 4,6 MHz.

Lo stadio a RF a circuito accordato, unitamente all'alto valore della FI permette di ottenere un elevato rapporto d'immagine.

**Note per l'uso** - Esempio generale d'impiego: nel ricevitore G-209-R. Questo Gruppo è da usare con un condensatore variabile Cat N. 2791 e con un verniero d'antenna Cat. N. 8475.

A differenza del N. 2618, il Gruppo N. 2618-A è predisposto per l'uso del calibratore di taratura della scala di sintonia costituito da un compensatore capacitivo Cat. N. 80173 da collegarsi in parallelo al circuito sintonico dell'oscillatore (per la posizione topografica si veda il disegno costruttivo del ricevitore G 209-R).

Per ottenere la massima costanza della taratura è necessario usare per l'alimentazione dello stadio oscillatore e separatore (12AU7) una tensione stabilizzata.



Schema elettrico del sintonizzatore costituito da: n. 1 Gruppo RF N. 2618 o N. 2618-A; n. 1 Condensatore variabile N. 2791; n. 1 trasformatore a FI 4,6 MHz N. 701-A; n. 1 valvola 6C4; n. 1 condensatore verniero N. 8475. Col Gruppo N. 2618-A occorre pure un compensatore N. 80173. Completano il sintonizzatore: 2 prese N. 9/9055; 1 morsetteria a 3 viti N. 1853; 1 zoccolo per valvola N. 458; 1 trappola 4,6 MHz N. 17583; resistenze e condensatori indicati nello schema.

Per l'uso con aereo non bilanciato, collegare tra loro i morsetti 2 e 3 della morsetteria d'aereo.

Circuit diagram of tuner consisting of: n. 1 RF unit N. 2618 or 2618-A; n. 1 variable condenser N. 2791; n. 1 4,6 MHz IF transformer N. 701-A; n. 6C4 tube; n. 1 antenna trimmer N. 8475. With unit N. 2618-A use also n. 1 trimmer N. 80173. The following items complete the tuner: n. 2 sockets N. 9/9055; n. 1 three screws terminal N. 1853; n. 1 socket N. 458; n. 1 4,6 MHz trap N. 17583; resistors and condensers as indicated in the diagram. For use with an unbalanced antenna connect by bridge 2-3 of antenna terminals.

© Ceramico 14 p.F. N. 750

GRUPPO 2618 - C=60 p.F.  
GRUPPO 2618 A - C=50 p.F. + Verniero

Per eliminare eventuali interferenze dovute a forti segnali su 4,6 MHz è prevista l'inserzione nel circuito d'aereo di una trappola accordabile su tale frequenza, trappola costituita da una bobina Cat. N. 17583 a nucleo regolabile, alla quale deve essere collegato in parallelo un condensatore fisso a mica di 300 pF.

Tensione anodica per lo stadio oscillatore e separatore (12AU7) = 150 V CC stabilizzata.

Tensione anodica per le valvole amplificatrici (6BA6-6BE6) = 230 V CC circa.

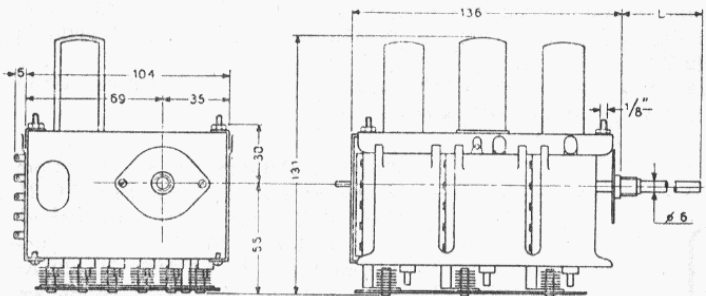
Tensione di polarizzazione base di griglia = -1,7 V.

Tensione dei filamenti = 6,3 V CC o CA.

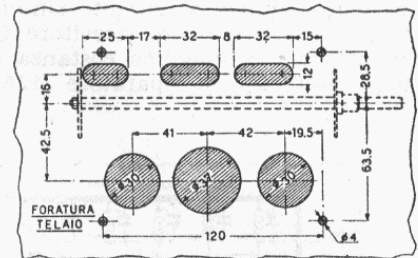
#### DATI FONDAMENTALI

N. Cat.	Valvole	Cond. variab. N.	FI MHz	Gamme in metri e MHz						Peso netto circa gr
2618 2618-A (1)	6BA6 12AU7 6BE6	2791	4,6	10 m 28÷29,8 MHz	11 m 26,4÷28,1 MHz	15 m 20,6÷22 MHz	20 m 13,8÷14,6 MHz	40 m 6,95÷7,5 MHz	80 m 3,5÷4 MHz	580

(1) Per l'uso del calibratore capacitivo della scala di sintonia (« dial-reset »), costituito da un compensatore cat. N. 80173. La taratura è da effettuare per battimento zero con un segnale prodotto da un oscillatore locale a quarzo (vedi ricevitore G209-R).



Dimensioni d'ingombro del Gruppo N. 2618. L = mm 35.



Foratura del telaio.

**UNITAMENTE AD UN COMUNE RADIORICEVITORE PER M.d.A. AD OC, I GRUPPI RF N. 2618 E N. 2618-A POSSONO ESSERE USATI IN FUNZIONE DI SINTONIZZATORI PER LA RICEZIONE NELLE GAMME RISERVATE AI RADIOAMATORI**

**COMBINED WITH ANY ORDINARY AM RECEIVER COVERING THE SHORT WAVE SPECTRUM, THE RF TUNING UNITS N. 2618 AND N. 2618-A MAY BE PUT TO USE AS PRESELECTOR-CONVERTER UNITS ON THOSE FREQUENCY BANDS WHICH ARE ALLOCATED TO AMATEUR-RADIO STATIONS.**

Provvisi delle relative valvole questi Gruppi RF sono veri e propri sintonizzatori supereterodina alimentabili dall'esterno, atti a fornire in uscita un segnale a FI di 4,6 MHz. Pertanto, muniti della propria scala di sintonia N. 1643, del primo trasformatore a FI 4,6 MHz N. 701-A e di un adatto stadio separatore, necessario per consentire un comodo ed efficiente collegamento col ricevitore successivo, provvisi di un adeguato alimentatore e usati in unione ad un ricevitore per M.d.A. sintonizzabile su 4,6 MHz (65 m circa), essi possono servire a realizzare complessi ricevi-

Provided with the related tubes, these RF tuning units are real and true preselector-converter units which, if supplied with the necessary power from the outside, are capable of furnishing an output signal at an IF of 4.6 MHz. In connection with the appropriate tuning dial No. 1643, with the first 4.6-MHz IF transformer N. 701-A, and a suitable buffer stage, necessary to provide a convenient and efficient connection to the following receiver, provided with a suitable power supply, and used in connection with an AM receiver tunable to 4.6 MHz (appr. 65 meters), they may

tori ad alta sensibilità e a doppia conversione di frequenza adatti alla ricezione nelle gamme ad OC riservate ai radioamatori. Naturalmente le caratteristiche della parte a BF e della selettività stabilita dalla seconda FI sono quelle stesse del ricevitore impiegato nella combinazione.

Nonostante ciò e pur non consentendo la ricezione CW (onde continue) ed SSB (segnali con banda laterale soppressa), salvo che il ricevitore venga munito di dispositivi a ciò destinati, una combinazione di questo genere può rappresentare in molti casi una soluzione assai vantaggiosa, sia per il costo relativamente limitato, sia per la sua alta efficienza.

Il sintonizzatore dovrà essere montato su un adatto telaio metallico, sul quale dovranno pure essere sistemati il trasformatore N. 701-A, lo stadio separatore, l'alimentatore e le altre parti accessorie.

Lo stadio separatore, com'è indicato nello schema qui unito, ha un'uscita catodica a bassa impedenza e consente perciò un comodo collegamento col circuito d'antenna del ricevitore successivo, da farsi mediante un cavo coassiale del tipo Cat. N. 372 (lunghezza massima 2 m).

L'alimentazione richiede: una prima tensione anodica di 230 V, una seconda tensione anodica di 150 V stabilizzata (vedi schema del G 209-R), una tensione di polarizzazione negativa per le griglie, una tensione di 6,3 V CC o CA per l'accensione dei filamenti.

La polarizzazione negativa delle griglie può essere mantenuta fissa a 1,7 V rispetto alla massa (catodi); ma può anche essere resa variabile e regolabile, mediante una tensione di alimentazione di conveniente valore e l'impiego di un adatto potenziometro, da -1,7 a -20 V (massimo) allo scopo di ottenere una regolazione della sensibilità del Gruppo sintonizzatore.

Quest'ultimo, il relativo stadio separatore col trasformatore a FI N. 701-A e l'alimentatore, dovranno essere contenuti in una cassetta metallica schermante; per il collegamento con il ricevitore, insieme al cavo N. 372 già indicato, dovranno essere usati gli attacchi schermati N. 9/9054 e le relative prese da telaio N. 9/9055. In qualche caso, nella stessa cassetta metallica, convenientemente dimensionata, potrà essere sistemato in modo stabile anche il ricevitore a M.d.A., realizzando così un complesso molto compatto, racchiuso in un unico mobiletto.

Per quanto riguarda l'utilizzazione del Gruppo RF, è da tenere presente che il N. 2618-A richiede l'uso anche del verniero per la taratura della scala N. 80173; inoltre è pure consigliabile, se non addirittura necessario, l'inserimento della trappola N. 17583 destinata, unitamente al condensatore di 300 pF indicato nello schema, ad attenuare i segnali a 4,6 MHz provenienti dall'antenna. Questa trappola dovrà essere accordata esattamente sul valore della prima FI (4,6 MHz).

serve to achieve double-conversion reception of high sensitivity on the RF frequency ranges provided for the use of radio amateurs. The audio characteristics and the IF selectivity as well as the stability naturally are those of the receiver which is used in this combination.

But even under these premises, and not permitting the reception of CW (continuous waves) and SSB (single side band) signals, if the receiver is not properly equipped with the appropriate features, a combination of this kind in many cases may represent quite an advantageous solution, be it for its relatively limited cost, be it for its high efficiency.

The preselector-converter unit must be mounted on a suitable metal chassis on which also the transformer N. 701-A, the buffer stage, the power supply and the other required parts may be mounted.

The buffer stage, as is indicated by the included diagram, provides a low-impedance cathode-follower output and permits a convenient connection to the antenna circuit of the following receiver accomplished by means of a coaxial cable (Cat. N. 372) (max. length 80 inches).

The following power requirements must be met: a first plate voltage of 230 volts, a second plate voltage (stabilized) of 150 volts (see diagram of the receiver G209-R, a negative grid-bias voltage, and a d.c. or a.c. voltage of 6.3 volts for the filaments.

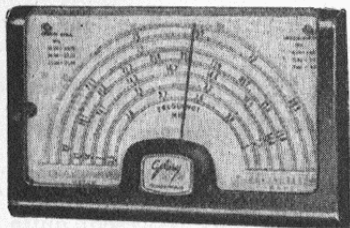
The negative grid-bias voltage may be made fixed at 1.7 volts in reference to ground potential (cathodes); but it also may be made variable and adjustable by means of a suitable supply voltage and the use of an appropriate potentiometer, from -1.7 to -20 volts, with the object of achieving variable sensitivity control of the preselector-converter unit.

This, the required buffer stage with the IF transformer N. 701-A, and the power supply must be contained in a shielded metal cabinet; for the connection to the receiver, i.e. to the cable N. 372 already mentioned, the shielded plugs N. 9/9054 and the corresponding chassis type receptacles N. 9/9055 must be used.

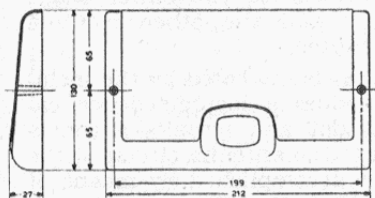
Within the same metal cabinet, if conveniently dimensioned, also the A.M. receiver may be mounted, thus creating a very compact unit, included in a single cabinet.

Pertinent to the utilization of the RF tuning unit it must be kept in mind, that the model N. 2618-A requires also the use of the trimmer N. 80173; in addition to that it is suggested, even though not absolutely necessary, to include also the wave trap N. 17583 which, in connection with the 300 pF condenser indicated in the diagram, serves to attenuate all 4.6 MHz signals coming from the antenna. This wave trap must be tuned to the exact value of the first IF (4.6 MHz).

## SCALE DI SINTONIA PER RICEVITORI



Serie N. 1640



Dimensioni della scala  
Serie 1640

Questo tipo di scala di sintonia è progettato per essere usato, a seconda del quadrante tarato, con i nostri modelli di ricevitore per uso professionale. E' ampio, di linea moderna e di facile montaggio. Ha un quadrante illuminato, tarato in MHz e provvisto di graduazione centesimale.

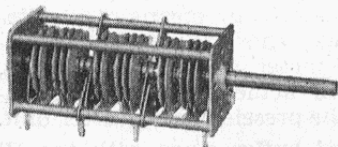
Si compone delle seguenti parti: quadrante graduato (tarato a seconda del tipo d'apparecchio sul quale dovrà essere montato), indice, copertura di plexiglass, portalamпада con paralume. A differenza delle scale per trasmettitori, inoltre, queste per ricevitori sono corredate di demoltiplica (con puleggia da montare sull'asse del condensatore variabile), di bottone e cordicella.

**N. 1642 - Scala ad indice per Gruppo RF N. 2615 (ricevitore G 208-A).** 6 gamme con copertura continua da 10 a 580 metri (30 ÷ 0,52 MHz). Composta da quadrante graduato, indice, copertura di plexiglass, portalamпада con cappuccio paralume; corredata di demoltiplica, bottone e cordicella. Peso netto circa gr 250.

**N. 1643 - Scala ad indice per Gruppo RF N. 2618 (ricevitore G 209-R).** 6 gamme radiantistiche: 80 - 40 - 20 - 15 - 11 - 10 metri. Composta da quadrante graduato in metri, in MHz e con divisioni centesimali, indice, copertura di plexiglass, portalamпада con cappuccio paralume; corredata di demoltiplica, bottone e cordicella. Peso netto circa gr 250.

PER LE SCALE TRASMETTITORI VEDI A PAG. 34.

## CONDENSATORI VARIABILI



N. 2791

**N. 2791 - Condensatore variabile per Gruppo RF N. 2618.** 6 sezioni isolate per le seguenti variazioni di capacità: 9, 5, 5, 15, 9, 5 pF. Peso netto circa gr 140.

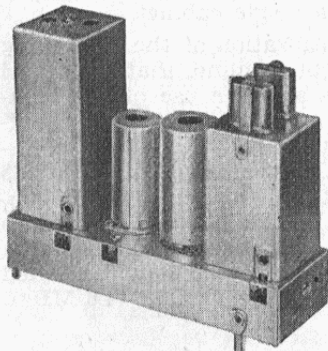
**N. 8475 - Condensatore verniero per il circuito d'aereo.** Peso netto circa gr 50.

**N. 2773 - Condensatore verniero per la regolazione della nota « BFO ».** Peso netto circa gr 69.

**N. 8442 - Condensatore verniero (compensatore differenziale) per « phasing ».** Peso netto circa gr 66.

**N. 80173 - Condensatore verniero per la taratura della scala.** Peso netto circa gr 60.

## TELAIO 2ª CONVERSIONE N. 2608 - BOBINE E TRASFORMATORI

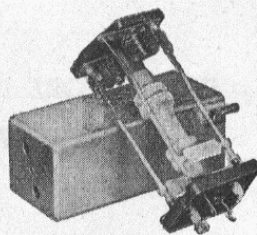


N. 2608

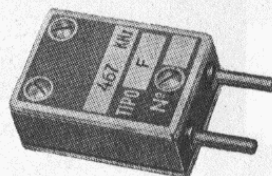
**N. 2608 - Telaio premontato per la 2ª conversione (da 4,6 MHz a 467 kHz), preparato per la ricezione AM - CW - SSB.** Si compone di una valvola 6BE6 miscelatrice-convertitrice e di una 12AU7 oscillatrice doppia, controllata con cristalli. E' atto a convertire il segnale di 4,6 MHz in un segnale a 467 kHz, sia con entrambe le bande laterali, sia con singola banda (« SSB ») superiore o inferiore (per la ricezione di questo segnale « SSB » occorre poi reintegrare la portante in sede di rivelazione: ciò che, per esempio, nel G 209-R è ottenuto con le valvole V8-B/6T8 oscillatrice, V9/6BE6 miscelatrice, e V8-A/6T8 rivelatrice; si veda lo schema di questo ricevitore).

Tutti i collegamenti interni sono già effettuati: rimangono da fare solamente pochi collegamenti esterni. E' fornito già tarato, con i cristalli, ma senza le valvole. Peso netto circa gr 190.

- N. 701-A - Trasformatore a FI 4.6 MHz per accoppiamento tra due valvole amplificatrici. Peso netto circa gr 60.
- N. 702-A - Trasformatore a FI 467 kHz con attacco per condensatore variabile « phasing ». Peso netto circa gr 60.
- N. 703-B - Bobina a 471 kHz, schermata, per filtro a quarzo. Senza il quarzo. Peso netto circa gr 60.
- N. 704-A - Trasformatore a 467 kHz, per accoppiamento tra due valvole amplificatrici. Peso netto circa gr 60.
- N. 705-A - Trasformatore a 467 kHz, per accoppiamento tra una valvola amplificatrice e diodi rivelatori; con presa intermedia sul secondario. Peso netto circa gr 60.
- N. 707 - Trasformatore oscillatore per « BFO » 467 kHz. Peso netto circa gr 60.
- N. 708 - Trasformatore oscillatore 467 kHz per « SSB ». Peso netto circa gr 60.
- N. 17583 - Bobina per circuito trappola a 4.6 MHz. Peso netto circa gr 20.



Serie 701



Uno dei tipi di quarzo usati.

## QUARZI - STRUMENTO « S-METER » PRESA E SPINA

- N. 80131 - Quarzo a 5067 kHz.
- N. 80132 - Quarzo a 4133 kHz.
- N. 80133 - Quarzo a 467 kHz.
- N. 80134 - Quarzo a 3500 kHz.
- N. 9103 - Strumento milliamperometrico « S-meter ».
- N. 9/9054 - Attacco (spinotto) per presa d'antenna, per cavo coassiale con diametro massimo di 8,6 mm. Peso netto circa gr 30.
- N. 9/9055 - Presa (da telaio, da incasso) per spinotto N. 9/9054. Peso netto circa gr 13.



N. 9/9054



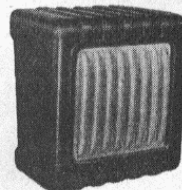
N. 9/9055

## CUFFIA - ALTOPARLANTI E RELATIVI MOBILETTI

- C 38 - Cuffia piezoelettrica ad « olive », leggera e fedele. Completa di cordone lungo m 1,50 con spina-jack.
- SP 101/ST - Altoparlante magnetodinamico, bobina mobile 3,2 ohm. Peso netto circa gr 290.
- SP 125/ST - Altoparlante magnetodinamico, diametro mm 127, bobina mobile 3,2 ohm. Peso netto circa gr 315.
- SP 160/ST - Altoparlante magnetodinamico, diametro mm 161, bobina mobile 3,2 ohm. Peso netto circa gr 600.
- N. 3102 - Cassetta per altoparlanti SP 160 ed SP 200, in materiale plastico scuro, con frontalino chiaro. Dimensioni: altezza mm 230, larghezza mm 220, profondita' (lato superiore) mm 130. Peso netto circa gr 630.
- N. 3105 - Cassetta per altoparlanti SP 101 ed SP 125, in materiale plastico scuro. Dimensioni: altezza mm 160, larghezza mm 152, profondita' (lato superiore) mm 95. Peso netto circa gr 400.



C 38



N. 3102

# OSCILLOFONO G 299

GENERATORE BF A 3 DIVERSE FREQUENZE FISSE PER ESERCITAZIONI  
TELEGRAFICHE AUDITIVE E PER USI DI LABORATORIO



Pure essendo stato particolarmente studiato per le esercitazioni di trasmissione telegrafica e della relativa ricezione auditiva, questo apparecchio generatore di BF a tre frequenze fisse commutabili può essere usato in molti altri casi nei quali occorra un segnale di BF a nota fissa di non grande precisione, fino ad una potenza massima di 4,5 W.

Un commutatore a tre posizioni consente di ottenere, mediante l'inserzione di tre diversi valori capacitivi, tre diverse frequenze fisse, 800, 1000 e 1200 Hz, con una notevole costanza di frequenza.

Il livello del segnale di uscita, e cioè del volume di suono, è regolabile mediante un potenziometro, per

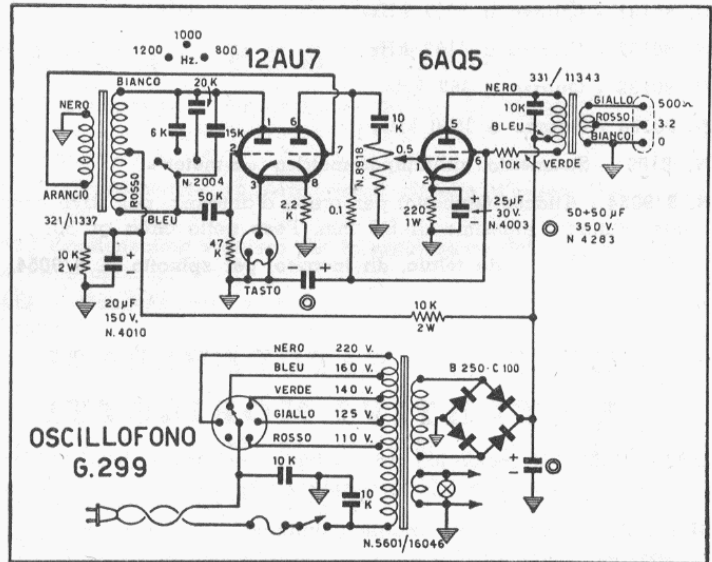
cui è possibile ottenere la potenza acustica desiderata, fino alla massima erogabile dalla valvola finale.

Il tasto è inseribile nel circuito catodico della prima sezione triodica della 12AU7: esso consente l'emissione del segnale senza il noto disturbo del «click» di manipolazione.

Il segnale di uscita può essere derivato da due distinti circuiti aventi rispettivamente un'impedenza di 3,2 e di 500 ohm. Questi due differenti valori d'impedenza d'uscita consentono l'uso di uno o più altoparlanti o di una o più cuffie.

L'alimentazione è con tensione alternata adattabile mediante cambio tensioni.

In unione all'apparecchio vengono fornite tutte le istruzioni per l'uso migliore di esso, sia in riferimento alle esercitazioni auditive, sia per i diversi impieghi di laboratorio.



## CARATTERISTICHE TECNICHE GENERALI

Frequenze generate	800 - 1000 - 1200 Hz ± 3 %
Valvole	12AU7 - 6AQ5 - raddrizzatore al selenio B 250/C 100
Potenza BF massima	4,5 W (distorsione 8 %)
Attacchi:	per tasto di manipolazione - per uscita BF: 3,2 ohm e 500 ohm - cordone per l'attacco alla rete d'alimentazione.
Alimentazione	con tensione alternata 42 ÷ 50 Hz a 110, 125, 140, 160, 220 V
Dimensioni d'ingombro circa	cm 27 x 29 x 20
Peso netto circa	kg 4,250



## AGENTI ALL'ESTERO

<b>ALGERIA</b>	MEREG - ALGER - 8, Rue Bastide
<b>ARGENTINA</b>	GELOSO ARGENTINA BUENOS AIRES - Rodriguez Peña, 438
<b>AUSTRALIA</b>	R. H. CUNNINGHAM Pty. Ltd. 2/8, Bromham Place - Richmond E. 1 (Victoria)
<b>AUSTRIA</b>	Dr. WILH. HEINISCH - WIEN VII/62 Kirchengasse 19
<b>BELGIO</b>	A. PREVOST - BRUXELLES 8, Place J. B. Willems
<b>BOLIVIA</b>	FA.RA.BO. - COCHABAMBA Casilla 545
<b>BRASILE</b>	DELTA Ltda - SAÕ PAULO Rua Marconi 31/6 And.
<b>FINLANDIA</b>	NORES & CO. - HELSINKI Kaivokatu 10
<b>FRANCIA</b>	C.I.T.R.E. - PARIS XI. 5, Av. Parmentier
<b>GERMANIA</b>	ERWIN SCHEICHER - MÜNCHEN 15 Schwanthalerstrasse 100
<b>INDIA</b>	PENNSYLVANIA TRADERS - BOMBAY 7 P. O. Box, 4044/Grant Road
<b>INDONESIA</b>	N. V. ROBINSON - DJAKARTA 115, Pasar Baru
<b>INGHILTERRA</b>	LEE PRODUCTS Ltd. - LONDON N.W.1 Longford Str.
<b>LIBIA</b>	RADIOVOX - TRIPOLI 99, Giaddat Istiklal
<b>MAROCCO</b>	G. BRUNO - CA\$ABLANCA 204, Boul. Jean Courtin
<b>MEDIO OR.</b>	BOULOS FRÈRES - BEYROUTH (Lib.) 32/40, Av. Des Français
<b>MESSICO</b>	SPRINT S.A. - MEXICO D.F. Rep. del Salv. 9/A - Apartado 14035
<b>NORVEGIA</b>	A. F. ULRICHSEN - OSLO K. Johansgatan, 2
<b>NUOVA ZEL.</b>	IMAREX Ltd. - AUCKLAND c.3 48, New North Road - Eden Terrace
<b>OLANDA</b>	RED STAR RADIO - DEN HAAG Van Galenstraat 5
<b>PARAGUAY</b>	GELOSO PARAGUAYA - ASUNCION Calle Palma 295
<b>PERU'</b>	ALVARO BAYONA - LIMA Jiron Ocoña 333
<b>PORTOGALLO</b>	Rag. M. MARCHISIO - LISBOA Produtos Geloso Radio-TV - Av. Dos Estados Unidos do Amer., Lote 4/A-B
<b>SOMALIA</b>	PAOLO STELLA - MOGADISCIO Casella Postale 326
<b>STATI UNITI</b>	AMERICAN GELOSO ELECTRON. INC. NEW YORK 1 N.Y. 312 Seventh Av.
<b>SVEZIA</b>	AKTIEBOLAG. TRAKO - STOCKHOLM Regeringsgatan, 40
<b>SVIZZERA</b>	RADIO & TELEVISION CO. - ZÜRICH Gessnerallée 54
<b>SUD AFRICA</b>	ROMEO (Pty) Ltd - CAPE TOWN P. O. Box, 2894
<b>TUNISIA</b>	SCIALOM FRÈRES - TUNIS 6 Av. de Paris
<b>TURCHIA</b>	LEONARDO GROLLO - ISTANBUL B. P. 520 Galata
<b>URUGUAY</b>	GELOSO URUGUAYA - MONTEVIDEO Juan M. Blanes 864 N. 4

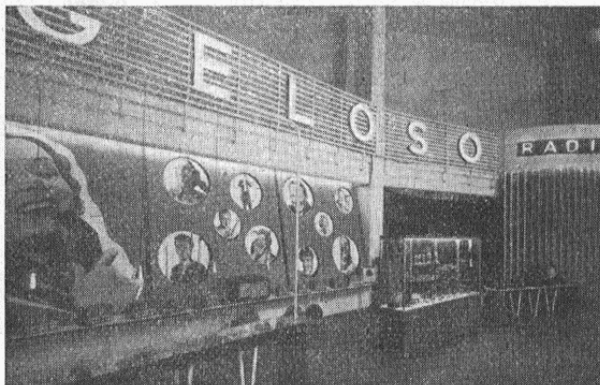
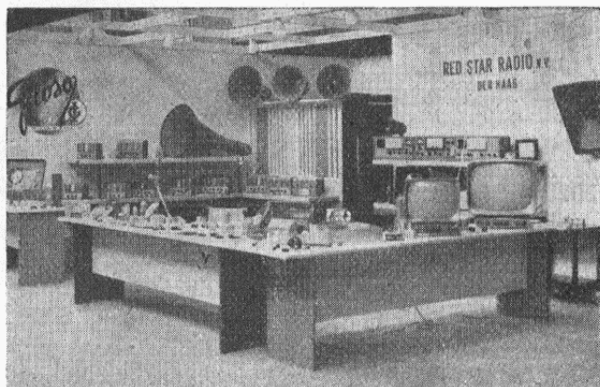


## ORGANIZZAZIONE COMMERCIALE

Una vasta rete di Agenti e Rivenditori è a disposizione della Clientela in tutto il mondo.

Qui a lato sono indicati i nomi e gli indirizzi dei principali Agenti all'estero incaricati per la vendita sia diretta, sia attraverso Rivenditori.

I Prodotti GELOSO, tuttavia, si trovano anche in molti paesi qui non indicati.

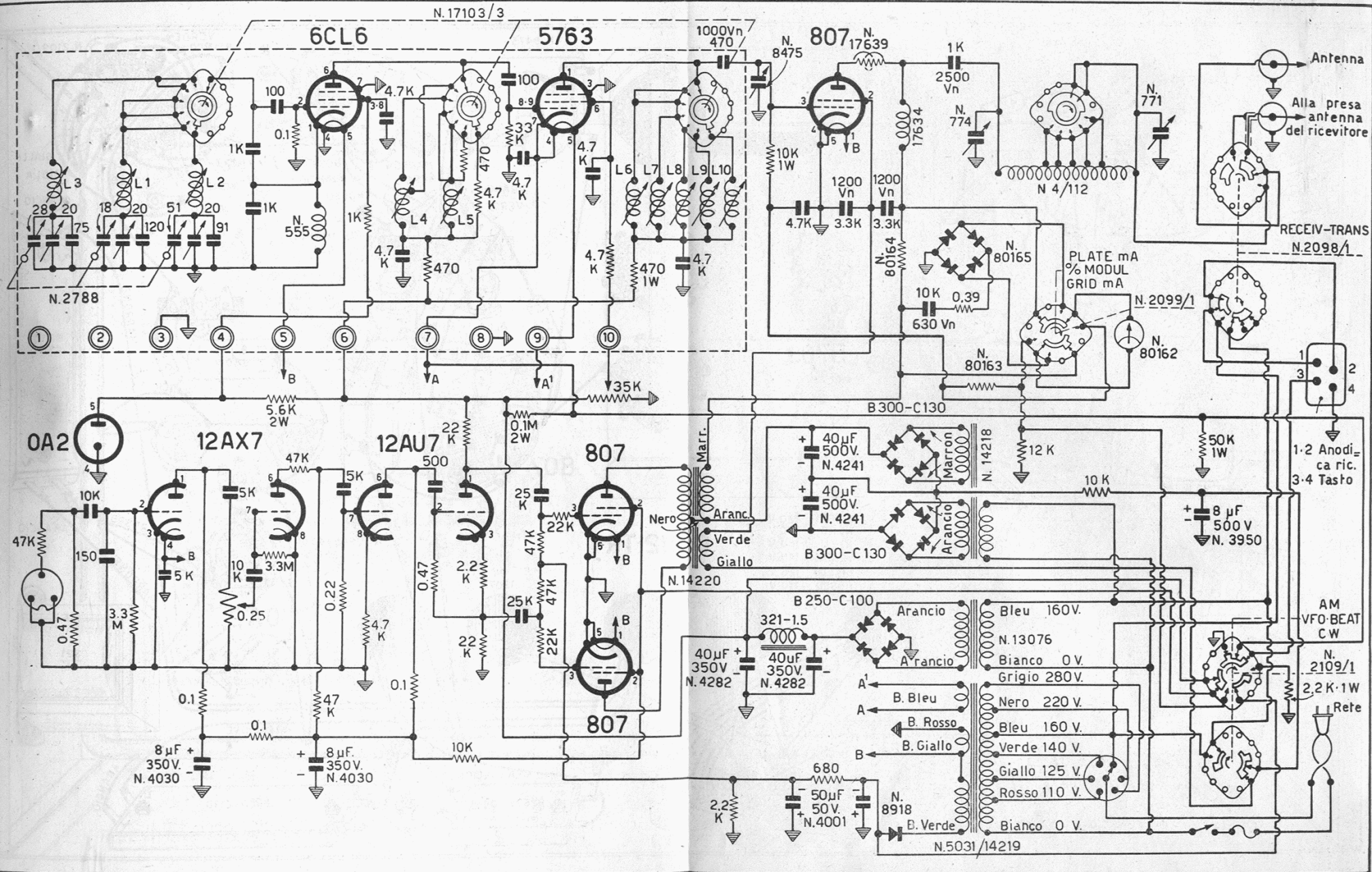


## LISTINO PREZZI

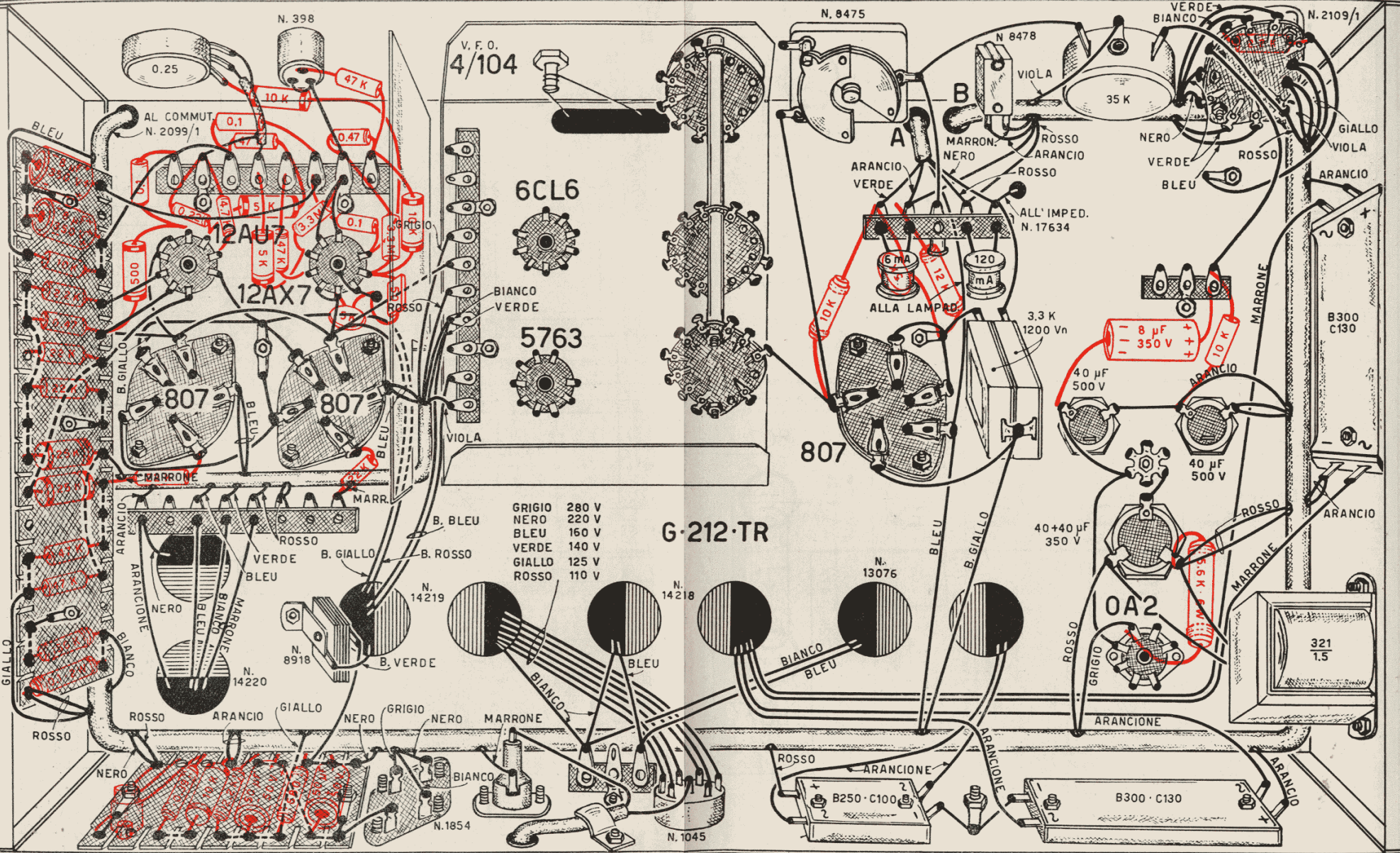
DEL MATERIALE DESCRITTO O INDICATO NEL PRESENTE BOLLETTINO - APRILE 1958

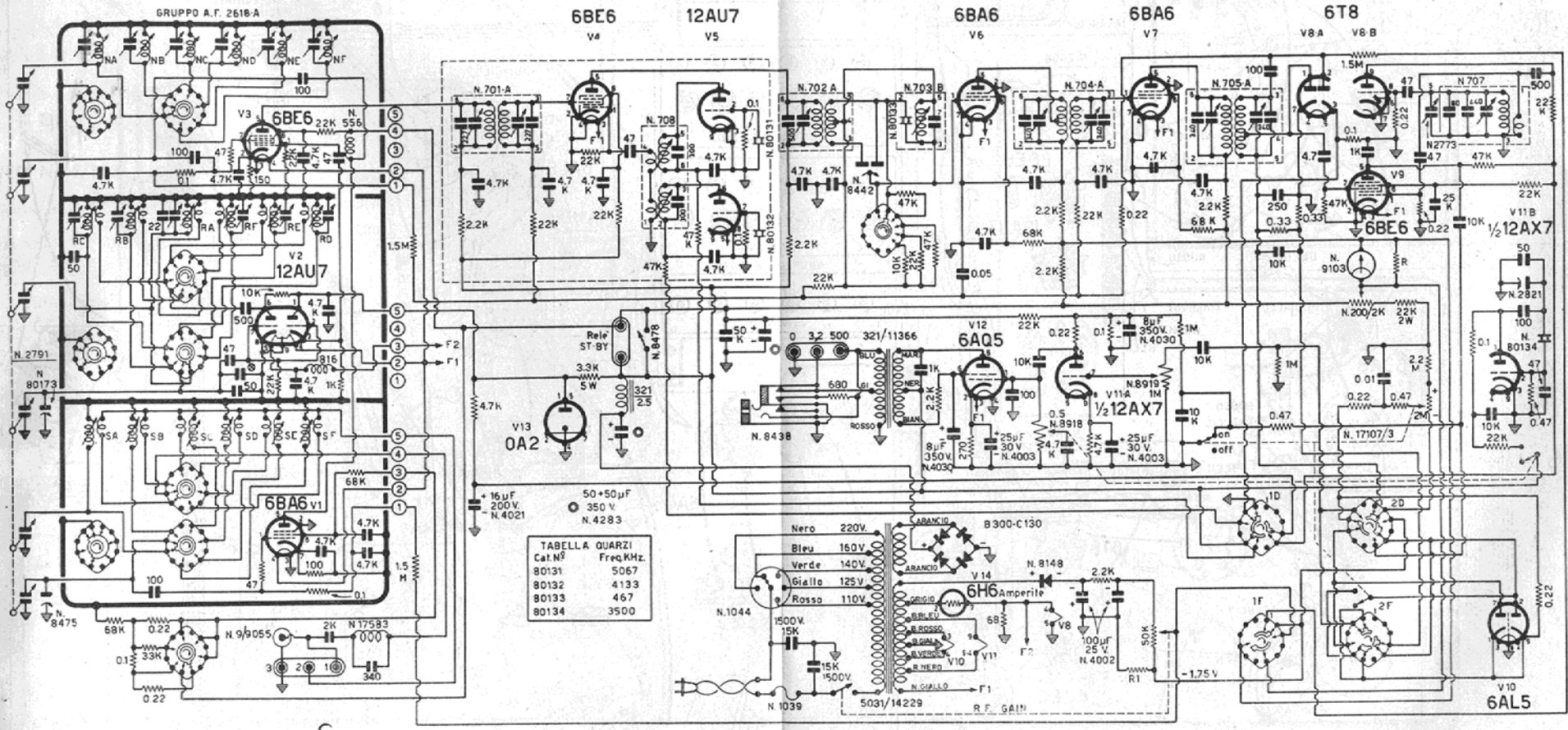
Nei prezzi dei ricevitori sono comprese le tasse radio.

Cat. N.	Lire	Cat. N.	Lire
<b>G 212-TR</b> — Trasmettitore 60 W al. Montato, completo di valvole	125.000	sione (4,6 ÷ 0,467 MHz) tarato, con 2 quarzi, senza valvole	13.500
	Tasse valvole 395	<b>2791</b> — Condensatore variabile per Gruppo n. 2618	1.100
<b>G 212-M</b> — Trasmettitore 60 W al. Scatola di montaggio completa, con valvole	105.000	<b>20406-A</b> — Squadretta per 2791	15
	Tasse valvole 395	<b>2773</b> — Cond. variab. per BFO	650
— Serie di valvole per G 212-TR	13.400	<b>20634</b> — Squadretta supporto per 2773	10
	Tassa valvole 395	<b>701-A</b> — Trasform. a FI 4,6 MHz	1.100
<b>G 209-R</b> — Ricevitore montato, completo di valvole e quarzi, escluso altoparlante	153.500	<b>702-A</b> — Trasformatore a FI 467 kHz	800
<b>G 209-R/M</b> — Ricevitore, scatola di montaggio completa di quarzi, senza valvole	108.500	<b>703-B</b> — Bobina a 471 kHz, senza quarzo	800
— Serie di valvole per G 209-R	16.700	<b>704-A</b> — Trasformatore a FI 467 kHz	1.100
	Tasse valvole 660	<b>705-A</b> — Trasformatore a FI 467 kHz	1.100
<b>G 208-A</b> — Ricevitore montato, completo di valvole. Senza survolt.	105.750	<b>707</b> — Trasformatore oscillat. BFO 467 kHz	1.100
<b>G 208-A/SURV</b> — Ricevit. montato, completo di valvole. Con survoltore (6 oppure 12 V, da specif.)	118.000	<b>17583</b> — Bobina trappola 4,6 MHz	150
<b>G 208-A/M</b> — Scatola di montaggio con valvole. Senza survoltore	84.450	<b>8475</b> — Condens. verniero per circuito d'aereo	1.500
— Serie di valvole per G 208-A	14.352	<b>8442</b> — Condensatore verniero per « phasing »	1.500
	Tasse valvole 440	<b>80173</b> — Condensatore (compensatore) per taratura scala	1.000
<b>Parti staccate per G 212-TR</b>		<b>80131</b> — Cristallo di quarzo 5067 kHz	4.500
<b>4/104</b> — Gruppo pilota VFO, montato, senza valvole	7.500	<b>80132</b> — Cristallo di quarzo 4133 kHz	4.500
<b>1646</b> — Scala graduata, 6 gamme, con indice copertura e viti	2.500	<b>80133</b> — Cristallo di quarzo 467 kHz	6.000
<b>4/112</b> — Bobina « P-greco »	1.450	<b>80134</b> — Cristallo di quarzo 3500 kHz	4.500
<b>9107</b> — Strumento completo di resistenze addiz., shunt e raddrizz.	10.500	<b>9103</b> — Milliamperometro « S-meter » completo	9.075
<b>17634</b> — Impedenza RF	400		
<b>Parti staccate per trasmettitori diversi:</b>		<b>Parti staccate per G 208-A:</b>	
<b>4/102</b> — Gruppo pilota VFO, 5 gamme 80 ÷ 10 m, montato senza valvole	7.500	<b>2615</b> — Gruppo RF per G 208-A	13.000
<b>4/103</b> — Gruppo pilota VFO, gamma 144 ÷ 148 MHz, montato senza valvole e senza cristallo	6.800	<b>775</b> — Condensatore variabile	1.850
<b>4/111</b> — Bobina « P-greco » per due 807 con commut.	1.450	<b>20449-A</b> — Squadretta per n. 775	15
<b>1640</b> — Scala graduata per Gruppo N. 4/102, con indice copertura e viti	2.500	<b>1642</b> — Scala graduata, completa di indice, copertura, demoltiplica, bottone e viti	3.250
<b>1647</b> — Scala graduata come la precedente, ma per il Gruppo N. 4/103	2.500	<b>712</b> — Trasformatore di FI 467 kHz	860
		<b>713</b> — Trasformatore di FI 467 kHz	860
<b>Parti staccate per G 209-R:</b>		<b>709-S</b> — Bobina per oscill. BFO	750
<b>2618</b> — Gruppo RF senza valvole	13.800	<b>17598</b> — Bobina trappola 467 kHz	450
<b>1643</b> — Scala graduata completa di indice, copertura, demoltiplica, bottone e viti	3.250		
<b>2608</b> — Telaino di seconda conver-		<b>OSCILLOFONO</b>	
		<b>G 299</b> — Oscillofono (scatola di montaggio, senza valvole)	13.000
		<b>TRASFORMATORI DI MODULAZIONE</b>	
		<b>5407</b> — Trasformatore di modulaz. per controfase di 6L6. Con secondario a impedenze multiple	5.000
		<b>6055</b> — Trasformatore di modulaz. per controfase BF di 6L6. Con second. a impedenze multiple	7.500



TRASMETTITORE PER ONDE CORTE G 212-TR - GELOSO • SHORT WAVES TRANSMITTER G 212-TR - GELOSO





**RICEVITORE PER ONDE CORTE G 209-R - GELOSO ● SHORT WAVES RECEIVER G 209-R - GELOSO**



# GRUPPI PILOTA

## VFO N. 4/102

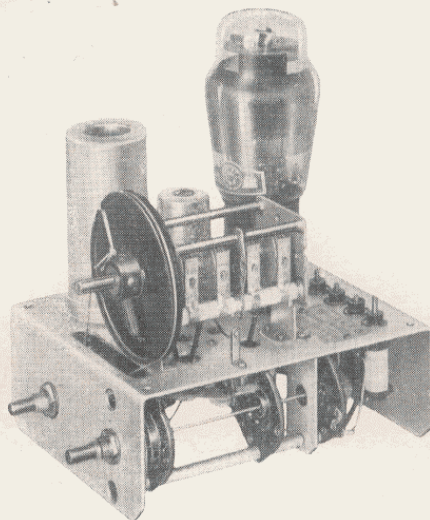
- 5 gamme allargate: 80 - 40 - 20 - 15 - 10 m.
- Potenza RF: sufficiente al pilotaggio di due valvole 807 collegate in parallelo, con 600 V/placca e 275 V/gr. schermo.
- Alimentazione: 400 V CC; 6,3 V CC o CA.
- Valvole usate: 6J5-GT, 6AU6, 6L6.
- Scala di sintonia da usare: N. 1640.

## VFO N. 4/103

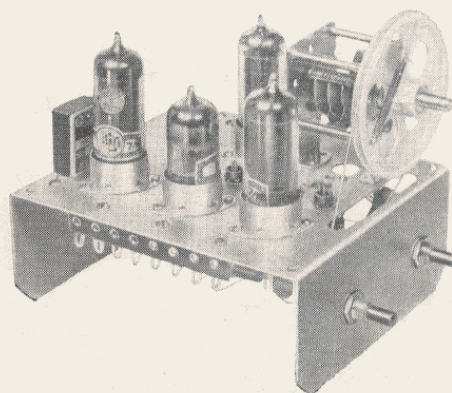
- Gamma: 144 ÷ 148 MHz.
- Potenza RF: sufficiente al pilotaggio di una valvola tipo 832 o equivalente.
- Alimentazione: 300 V/75 mA CC; 210 V/5 mA CC; 6/3 V CC o CA.
- Valvole usate: 6CL6, 6CL6, 12AT7, 5763.
- Scala di sintonia da usare: N. 1647.

## VFO N. 4/104

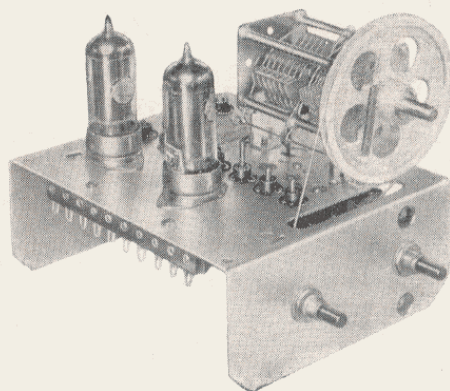
- 6 gamme allargate: 80 - 40 - 20 - 15 - 11 - 10 metri.
- Potenza RF: sufficiente al pilotaggio di una valvola 807 o equivalente.
- Alimentazione: 275 ÷ 350 V CC; 6,3 V CC o CA.
- Valvole usate: 6CL6, 5763.
- Scala di sintonia da usare: N. 1646.



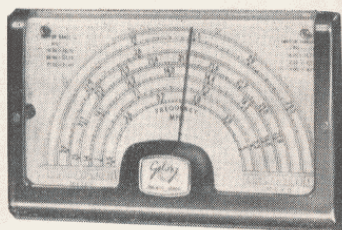
N. 4/102



N. 4/103



N. 4/104



Scala di sintonia Serie 1640

# TRASMETTITORE A 6 GAMME PER TRAFFICO RADIANTISTICO



## G 212-TR

- 6 GAMME: 10, 11, 15, 20, 40, 80 METRI
- 60 WATT ALIMENTAZIONE STADIO FINALE RF
- 8 VALVOLE, CON VALVOLA FINALE RF 807
- 4 RADDRIZZATORI AL SELENIO

### PER TRASMISSIONI SIA IN FONIA (AM), SIA IN GRAFIA (CW)

- Frequenze coperte con VFO:  $28 \div 29,7$  MHz -  $26,96 \div 28$  MHz -  $21 \div 21,9$  MHz -  $14 \div 14,6$  MHz -  $7 \div 7,3$  MHz -  $3,5 \div 4$  MHz.
- Precisione di taratura: errore massimo  $\pm 10$  kHz nelle gamme 80, 40, 20 metri;  $\pm 15$  kHz nelle gamme 15 e 11 metri;  $\pm 50$  kHz nella gamma 10 metri.
- Stabilità nel tempo:  $\pm 1$  per 1000 (1 kHz per MHz).
- Fonia: modulazione AM al 100 % di placca e griglia schermo.
- Grafia: con manipolazione catodica nello stadio pilota.
- Circuito d'uscita a P-greco per circuito irradiatore con impedenza propria da 50 a 1000 ohm.
- Dispositivo per il controllo rapido dell'isoonda e per il comando «stand-by».

Prezzo, completo di valvole L. 125.000

Tassa valvole L. 395

**GELOSO S. p. A. - VIALE BRENTA, 29 - MILANO 808**