

BOLETTINO TECNICO GELOSO

Direttore Responsabile
JOHN GELOSO

Uffici:
VIALE BRENTA, 29
MILANO

Telef. { 54-183
54-184
54-185
54-187
54-193



120
60
150
20
350

350
200
550

S O M M A R I O

Ricevitore Super G-50 R e 50 SW.
(5 Valvole - 3 Gamme).

Ricevitore Universale Super G-55 R
e G-55 SW (5 Valvole - 3 Gamme).

Ricevitore Super G-57 R e G-57 SW.
(5 Valvole - 4 Gamme)

Sintonizzatore a pulsanti G-20 R
e G-20 SW (con blocco sintonizza-
tore automatico - 4 Gamme).

Alimentatori - Amplificatori
per G-20 R.

G-24 R, 25 Watt.

G-23 R, 12 Watt

G-22 R, 4 Watt.

Prodotti Nuovi.

Mobili per radiorecettori.

N. 33

(Anno VIII - N. 4)

La Super G-50 R e G-50 SW

Un 5 valvole con tutti i requisiti del moderno ricevitore

GAMME

G-50R: onde corte 16 ÷ 52 mt.;
onde medie 190 ÷ 580 mt.; onde
lunghe 750 ÷ 2000 mt.; Fono.

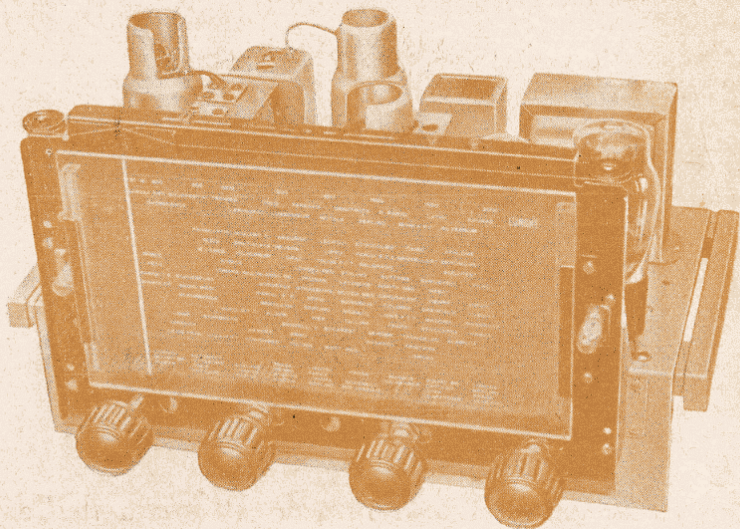
G-50SW: onde corte¹ 12,5 ÷ 40
mt.; onde corte² 40 ÷ 130 mt.;
onde medie 190 ÷ 580 mt.; Fono.

Grande sensibilità sulle onde
corte.

Acustica perfetta nella ricezione
e nella ripresa di dischi.

Potenza d'uscita 3 Watt.

Scala parlante ad ampio quadran-
te di cristallo con indicatore
di gamma.



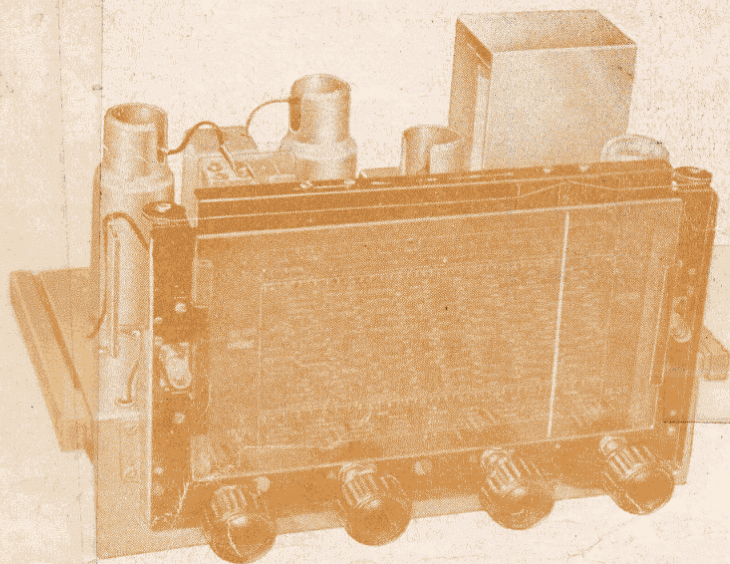
Prezzo della scatola di montaggio, completa di ogni accessorio (escluso valvole e mobile)
con altoparlante W-5 **L. 630** + 10% - con altoparlante W-6 **L. 635** + 10% (più L. 24 di tassa R.F.)

Ricevitore Universale Super G-55 R e G-55 SW

GAMME

G-55 R: onde corte 16 ÷ 52 mt.; onde medie 190 ÷ 580 mt.; onde lunghe
750 ÷ 2000 mt.; Fono.

G-55 SW: onde corte¹ 12,5 ÷ 40 mt.; onde corte² 40 ÷ 130 mt.; onde medie
190 ÷ 580 mt.; Fono.



**Alimentazione su reti
di corrente continua
e alternata.**

Alta sensibilità sulle tre gamme
di ricezione.

Potenza d'uscita da uno a due
Watt a seconda della tensione
di alimentazione.

Scala parlante ad ampio quadran-
te di cristallo.

5 valvole di alta efficienza della
nuova serie per corrente con-
tinua e alternata.

Prezzo della scatola di montaggio, completa di ogni accessorio (escluso valvole e mobile):
con altoparlante MADI W-5 **L. 705** + 10% - con altoparlante MADI W-6 **L. 710** + 10%
(Più L. 24 di Tassa R. F.)

AUTUNNO 1939

BOLLETTINO TECNICO GELOSO

TRIMESTRALE DI RADIOTELEFONIA E SCIENZE AFFINI

DIRETTORE RESPONSABILE:
JOHN GELOSO

EDITO A CURA DELLA
S. A. JOHN GELOSO - MILANO

UFFICI: VIALE BRENTA 18 - MILANO
TELEF. 54-183 54-184 54-185

NOTE DI REDAZIONE

Il lavoro che presentiamo all'inizio dell'anno radiofonico 1939-40 è notevole, sia per la quantità dei nuovi apparecchi che vengono a completare la linea iniziata con anticipo sul Bollettino 32, sia per gli evidenti perfezionamenti apportati in estensione su tutti i rami della complessa produzione.

Nel momento più critico, in cui maturano rapidamente i destini della vecchia Europa, i nostri tecnici danno, insieme a tutto il popolo italiano, un esempio tipico della loro disciplina ed operosità. Fervono già i preparativi per la XI Mostra della Radio e questa manifestazione ci darà modo di mostrare ai costruttori, rivenditori, tecnici e dilettanti, i risultati delle nostre fatiche.

A tutti questi innumerevoli amici, che abbiamo sempre considerato come gli immediati collaboratori, per l'attenzione con cui hanno seguito le nostre conquiste autarchiche, fin dalle prime modeste affermazioni, rivolgiamo l'augurio più lusinghiero.

LA DIREZIONE.

LA SUPER G-50 R

(5 valvole "Octal" per onde corte 16 ÷ 52 mt.; onde medie 190 ÷ 580 mt.; onde lunghe 750 ÷ 2000 mt.; Fono)

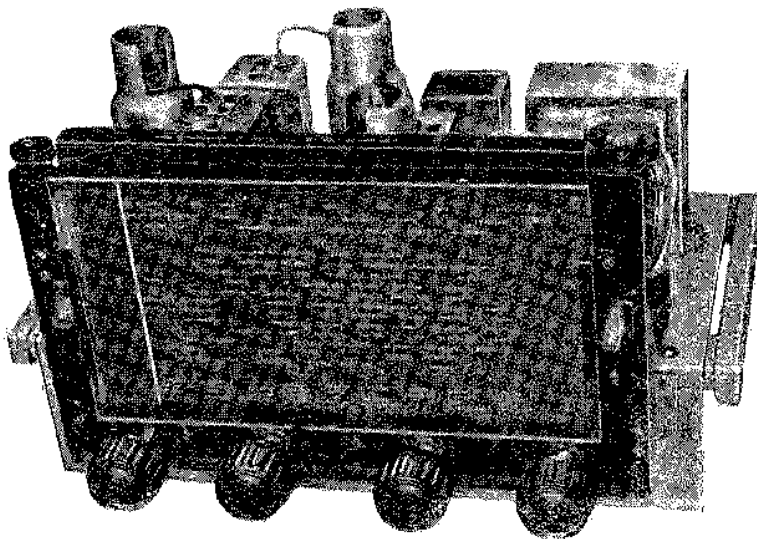


FIG. 1. - Il telaio nel suo aspetto finito.

La serie dei radiorecettori economici è stata presentata col Bollettino Tecnico N. 32 ed a questa serie segue, necessariamente, quella dei ricevitori di medio prezzo destinati alla stagione radiofonica 1939-40. quindi in passo con un anno di revisioni e di progetti, alacramente condotti dai tecnici del laboratorio esperienze.

La Super G-50 R, che ci accingiamo a descrivere, è il primo ricevitore di questa serie e, come tale, il più semplice e il più facile a realizzarsi. Non per questo si sono tralasciati i fattori di merito che formano l'alta distinzione della serie e che le conferiscono le migliori caratteristiche di sensibilità, selettività e qualità ottenibili da un ricevitore supereterodina a cinque valvole.

Considerando gli alti requisiti tecnici del ricevitore e tenendo conto di quegli elementi di finitezza esteriore, per i quali anche i più esigenti vedranno appagati i loro presupposti, la Super G-50 R si può considerare il ricevitore nel quale la nostra divisa *alta qualità - basso prezzo* ottiene la più patente conferma. Infatti, l'apparecchio risulta economico, sia per il prezzo d'acquisto che per la manutenzione ed il limitato consumo di energia elettrica, nonostante che se ne ottengano risultati paragonabili a quelli di apparecchi di prezzo maggiore.

Lo schema elettrico.

Le valvole usate nel ricevitore Super G-50 R sono le seguenti:

una 6A8-G, convertitrice di frequenza;

una 6K7-G, amplificatrice a M.F. a MU variabile;

una 6Q7-G, doppio diodo-triodo funzionante come rivelatrice, controllo automatico di sensibilità e preamplificatrice di B.F.;

una 6K6-G, pentodo finale di potenza;

una 5Y3-G, raddrizzatrice dell'intera onda.

Il blocco N. 1911 A racchiude tutta l'alta frequenza (trasformatori, oscillatori, compensatori), e solo il variabile N. 832, con sezioni capacitave di 465 pF., si trova all'esterno del gruppo.

Questo organo, ormai noto ai lettori del Bollettino Tecnico, semplifica grandemente la costruzione, riducendo i collegamenti dell'alta frequenza ai pochi terminali esterni del gruppo 1911 A. Si hanno tre gamme di lunghezza d'onda, comprese fra 16 ÷ 52 m per le onde corte, fra 190 ÷ 580 mt. per le onde medie e fra 750 ÷ 2000 mt. per le onde lunghe. Il passaggio da una gamma all'altra, si ottiene ruotando il commutatore d'onda a cinque vie quattro posizioni, situato all'interno del gruppo, che nella quarta posizione effettua la commutazione «fono».

Il condensatore variabile è costituito da due sezioni di 465 pF. di capacità; è cioè il N. 832 del nostro Catalogo. L'alta capacità del variabile permette di allargare notevolmente le gamme di ricezione, sia per il valore induttivo delle singole bobine, sia per l'assenza di schermi e l'eliminazione assoluta dei collegamenti lunghi nel gruppo di alta frequenza. E da notarsi che nonostante

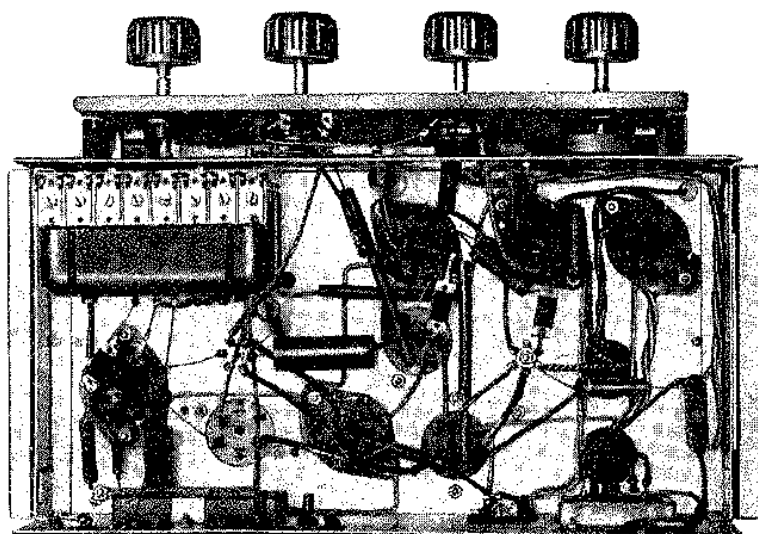


FIG. 3. - *L'interno del telaio.*

tenziometro in senso inverso, le frequenze più alte vengono ad essere cortocircuitate verso massa dal condensatore inserito sul cursore del potenziometro e si ha quindi una variazione di tono senza variazione di volume. L'altoparlante è il tipo 2000/2W5 e, dove sia richiesta una qualità di riproduzione sensibilmente migliore, può essere adottato in sua vece, il N. 2000/2W6. L'avvolgimento di campo dell'altoparlante fa le veci dell'impedenza di filtro, essendo inserito sul positivo dell'alta tensione. Una seconda cella di filtro è costituita dalla resistenza V 5000 e dal condensatore elettrolitico 4 mF. 500 V. Questo filtro ha lo scopo sia di livellare ulteriormente l'alimentazione della prima valvola, sia di prevenire effetti di *motor-boating* nelle onde corte, dovuti all'accoppiamento dello stadio finale con la oscillatrice, attraverso l'alimentazione anodica. La tensione di polarizzazione delle griglie schermo è ottenuta per caduta dopo una resistenza del valore di 0,03 M.Ohm, shuntata verso massa da un condensatore a carta di 0,1 mF.

Il trasformatore di alimentazione è il N. 5552 A ed è munito di cambio-tensioni, che rende l'apparecchio utilizzabile su tutte le reti di distribuzione a corrente alternata.

Il montaggio.

I terminali degli zoccoli *octal* si identificano tenendo conto della posizione assunta dall'innesto centrale a passo obbligato. I tre zoccoli delle valvole 6A8-G, 6K7-G, 6Q7-G, si fissano con le basi reggischermo.

Sulla testata posteriore del telaio si fissano i seguenti organi: il cambio tensioni, lo zoccolo di attacco dell'altoparlante, la

presa « fono », la morsettiera « Antenna-Terra » e l'elettrolitico N. 1501 da 4 F. 500 V.

Sul piano superiore del telaio si montano i trasformatori di media frequenza, gli elettrolitici N. 1500 da 8 F. 500 V. e il trasformatore di alimentazione N. 5552 A. Il variabile N. 832, viene prima munito delle due squadrette ai lati delle flangie per il fissaggio, quindi si saldano due conduttori ai terminali degli statori e un terzo filo alla spazzola. Dopo aver introdotto questi conduttori nell'interno del telaio, attraverso i fori predisposti in corrispondenza, si fanno entrare le viti di fissaggio nei fori appositi per poi fissare il tutto con dadi e ranelle dalla parte interna. Si osservi che sotto ad una di queste viti deve essere stretto un terminale multiplo per le connessioni di massa.

La posa dei collegamenti si incomincia dal circuito di alimentazione: rispettivamente, fra trasformatore e « cambio tensioni » e fra trasformatore e lo zoccolo della valvola raddrizzatrice 5Y3-G. Seguono i collegamenti per l'accensione delle valvole e successivamente si saldano i condensatori e le resistenze di polarizzazione sui catodi e sulle griglie schermo.

Si tenga presente che le masse più importanti sono concentrate su due terminali multipli disposti sul fondo del telaio. La disposizione dei collegamenti a massa deve essere scrupolosamente osservata per evitare instabilità e ronzii.

A questo punto si monta il gruppo di alta frequenza N. 1911 A. I compensatori per l'allineamento guardano verso il basso, in modo che risultino accessibili nella taratura. Le poche connessioni intercorrenti fra i terminali del gruppo di alta frequenza e le

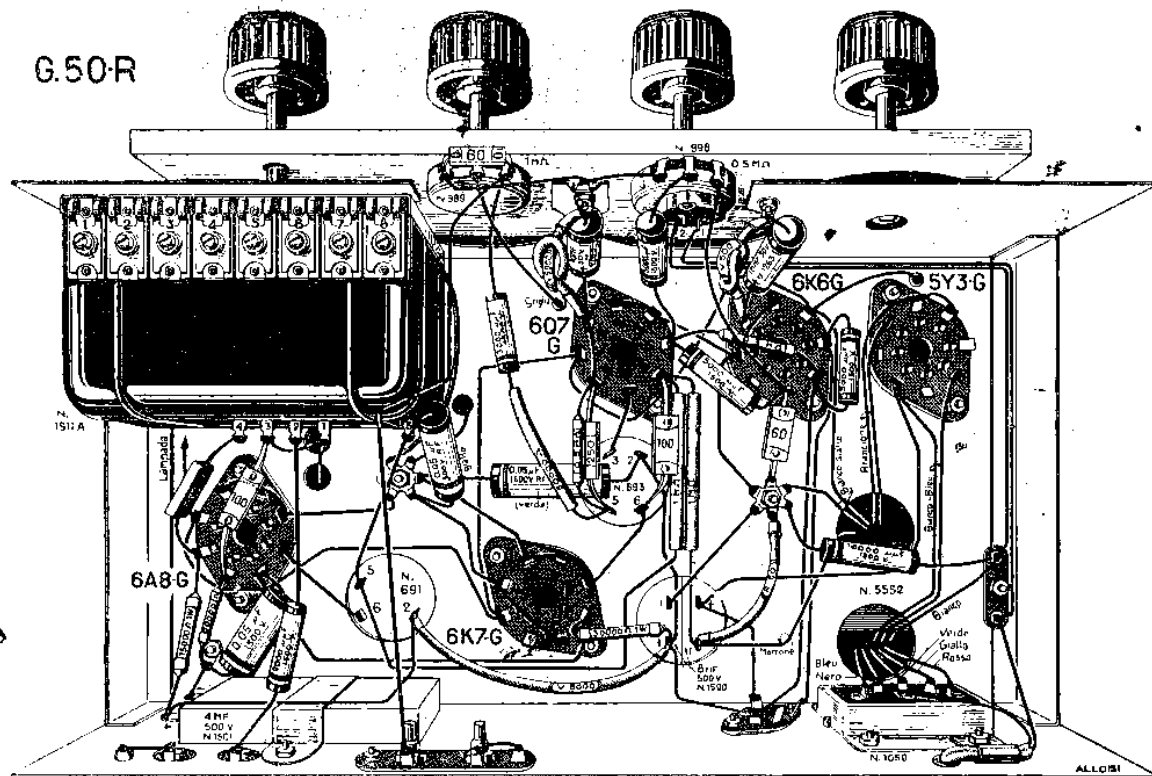


FIG. 4. - Il piano costruttivo.

altre parti del circuito sono indicate in modo inequivocabile dal piano di costruzione. Qualche confronto con lo schema elettrico varrà tuttavia a dissipare eventuali dubbi.

Prima di effettuare il montaggio della scala parlante, vi si applicano i due potenziometri: quello di 1 M.Ohm, N. 989 a sinistra e l'altro, da 0,5 M.Ohm, N. 998, a destra del leggio. L'applicazione del leggio al telaio è preceduta dalla introduzione della puleggia per lo spostamento dell'indicatore di gamma sull'asse del commutatore. In seguito questa puleggia verrà regolata in modo che ad ogni posizione del commutatore si legga la corrispondente gamma inclusa nella finestra del quadrante.

L'ultima operazione consiste nell'effettuare i collegamenti fra i due potenziometri e i circuiti interessati e nel connettere ai terminali isolati dei tre portalampade, i conduttori per l'accensione delle lampadine.

Verifica e messa a punto.

Le tensioni di funzionamento della Super G-50 R si riscontrano con voltmetro da 1000 Ohm per Volta, sulla gamma onde medie, in assenza di segnale. Le scale usate sono: 5 - 50 - 500 Volta, mentre le misure vengono effettuate fra i piedini delle valvole e la massa.

TABELLA DELLE TENSIONI

5Y3-G	Filamento	345 V. e.e.	
6K6-G	Placca	220	»
	Schermo	235	»
	Catodo	17,5	»
6Q7-G	Placca	115	» (1)
	Catodo	1,3	» (2)
6K7-G	Placca	235	»
	Schermo	85	»
	Griglia	— 3	» (3)
6A8-G	Placca	205	»
	Schermo	85	»
	Placca oscillatr.	125	»
	Griglia	— 3	» (4)

Caduta di tensione nell'avvolgimento di campo: 110 Volta.

(1) La tensione effettiva, misurata con voltmetro 20.000 Ohm/Volta, è di 125 Volta.

(2) La tensione effettiva, misurata con voltmetro 20.000 Ohm/Volta, è di 1,6 Volta.

(3) Tensione misurata ai capi della resistenza R 60, inserita sul negativo dell'alta tensione.

(4) Varia da 125 a 140 Volta, secondo il punto di accordo e la posizione di gamma.

I circuiti di media frequenza si allineano su 467 Kc. Il segnale dell'oscillatore modulato si applica ai morsetti « Antenna-Terra » dopo aver posto il commutatore sulla gamma onde medie e l'indice del quadrante all'inizio della scala (190 mt.).

La regolazione dei compensatori del primo e secondo trasformatore di media frequenza deve essere ripetuta due o tre volte, al fine di ottenere la massima esattezza di taratura.

La disposizione dei compensatori sul gruppo di alta frequenza N. 1911 è visibile sul piano costruttivo.

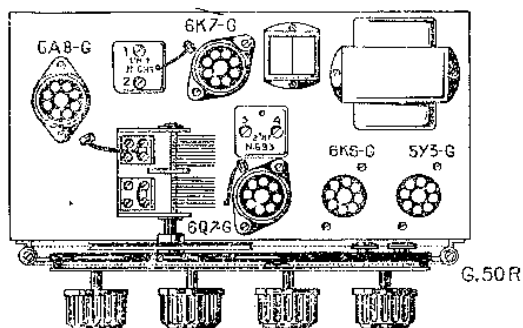


FIG. 5. - Posizione delle valvole e degli organi montati sul piano superiore del telaio.

La gamma onde medie si allinea prima su 210 mt. regolando il compensatore dell'oscillatore (Vite N. 3) e quindi, il compensatore d'aereo onde medie (Vite N. 6). Si passa poi su 520 mt. e si regola il *padding* onde medie (Vite N. 1) ritoccando contemporaneamente la sintonia, fino alla massima uscita. Quindi si sposta l'indice lungo la cordicella in modo da riportarlo a corrispondere a 520 mt. mantenendo fermo il variabile.

Si ritorna su 210 mt. e si ripetono le operazioni descritte, sia per migliorare progressivamente l'allineamento e la sensibilità, sia per accertarsi della corrispondenza dell'indice su tutta la corsa del quadrante.

L'allineamento della gamma onde lunghe ha luogo sui due punti intorno a 750 e a 1800 mt. Si inizia da 750 mt. con la regolazione del compensatore dell'oscillatore (Vite N. 2), seguita dalla regolazione del compensatore di aereo onde lunghe (Vite N. 5). Si passa quindi su 1800 mt. dove si regola il *padding* onde lunghe (Vite N. 8). Anche sulla gamma onde lunghe queste operazioni di taratura, sui due punti della scala, dovranno essere ripetute più volte, finchè, insieme alla corrispondenza dell'indice sulla scala onde lunghe del quadrante, si sia ottenuta la massima sensibilità.

L'allineamento della gamma onde corte si effettua sui 17 mt. Su questa lunghezza di onda si regola prima il compensatore dell'oscillatore onde corte (Vite N. 4), quindi, dopo aver fatto coincidere l'indice sul quadrante, si regola il compensatore di aereo (Vite N. 7) fino alla massima sensibilità.

SENSIBILITÀ

Onde medie: da 10 a 15 μ Volta;

Onde lunghe: 10 μ Volta costante;

Onde corte: da 20 μ Volta in principio scala, a 35 μ Volta al termine della corsa.

ELENCO DEL MATERIALE PER G-50 R.

Q.tà	N. cat.	
1+	SC. 50 R	Telaio forato, verniciato, occhiellato, completo di guide e 4 anelli in gomma.
1+	2W5/2000	Altoparlante W-5.
1+	5552 A	Trasformatore di alimentazione.
1-	1911 A	Blocco A.F. per onde C.M.L.
1	1778	Scala parlante per onde C.M.L. con volano.
1	691	Trasformat. M.F. 467 Kc. primo stadio.
1	693	Trasform. M.F. 467 Kc. per diodo.
2+	1500	Cond. elettrolitici da 8 μ F. 500 V.
1-	1501	Cond. elettrolitico da 4 μ F. 500 V.
2	1263	Cond. elettrolitici da 10 μ F. 30 V.
1	1068	Fascia orizzontale per elettr. da 4 μ F.
1	1074	Fascia orizzontale per elettr. da 8 μ F.
1+	1050	Cambio tensione.
1	648	Presa fono.
1	1030	Presa « Antenna-Terra ».
1	832	Cond. variabile da 2×465 pF.
5	510 A	Zoccoli octal.
1	989	Potenzimetro da 1 M.Ohm.
1	998	Potenzimetro da 0,5 M.Ohm.
3	539	Schermi per valvole octal.
1		Spina luce.
1		Cordone luce.
3		Clips per valvole octal.
4	609	Bottoni bakelite.
2		Lampadine 6,3 V. 0,3 A.
2		Condensatori fissi a mica da 60 pF.
2		Condensatori fissi a mica da 100 pF.
1		Condensatore fisso a mica da 250 pF.

Q.tà	N. cat.	Q.tà	N. cat.
1	Condensatore fisso a mica da 500 pF.	1 V 500	Resistenza flessibile 500 Ohm.
1	Condens. fisso a carta da 0,05 μ F. 1500 V. (Verde) Radio F.	2 V 5000	Resistenze flessibili 5000 Ohm.
1	Condens. fisso a carta da 0,05 μ F. 300 V. (Giallo) Radio F.	1 495	Spina Micron per altoparlante.
1	Condens. fisso a carta da 0,05 μ F. 1500 V. (Rosso).	1	Cordone a 3 fili per altoparlante.
1	Condens. fisso a carta da 0,01 μ F. 1500 V. (Rosso).	20	Viti 1/8 x 6 mm.
2	Condens. fissi a carta da 0,005 μ F. 1500 V. (Rosso).	2	Viti 1/8 x 3 mm.
2	Condens. fissi a carta da 0,003 μ F. 1500 V. (Rosso).	1	Vite 1/8 x 20 mm.
1	Condens. fisso a carta da 0,002 μ F. 1500 V. (Rosso).	35	Dadi 1/8.
1	Resistenza chimica da 0,015 M.Ohm 1 Watt.	30	Ranelle Grower 1/8.
1	Resistenza chimica da 0,03 M.Ohm 1 Watt.	2 1346	Terminali multipli.
2	Resistenze chimiche da 1 M.Ohm 1/4 Watt.	6	Terminali di massa.
1	Resistenza chimica da 0,5 M.Ohm 1/4 Watt.	1 3224	Terminale di ancoraggio in bakelite.
1	Resistenza chimica da 0,3 M.Ohm 1/2 Watt.	1	Fascia di ancoraggio cordone.
2	Resistenze chimiche da 0,05 M.Ohm 1/4 Watt.	1	Targhetta G-50 R.
1 R 60	Resistenza flessibile più o meno 2 %.	mt. 0,50	Tubetto sterlingato 4 mm.
		mt. 0,10	Tubetto sterlingato 6 mm.
		mt. 0,60	Trecciola push-back.
		mt. 1,30	Stagno preparato.
		mt. 0,3	Filo rame stagnato 0,8 mm.
		mt. 5	Filo push-back.
		1 491	Zoccolo per altoparlante.
		1	Lampadina 6,3 V. 0,1 A.
		1 615	Boccola di riduzione.
		1 Dis. 2571	Squadretta fissaggio variabile.
		1 Dis. 2572	Squadretta fissaggio variabile.
		15	Viti 1/8 x 15 mm.

LA SUPER G-50 SW

(Onde corte¹ 12,5 ÷ 40 mt.; onde corte² 40 ÷ 130 mt.; onde medie 190 ÷ 580 mt.; Fono)

Simile alla Super G-50R, ma con gruppo di A.F. N. 1912 A e con scala parlante N. 1779.

Direttori didattici, insegnanti, istituti, collegi, circoli culturali,

LEGGETE :

RADIOSCOLASTICA

PUBBLICAZIONE GRATUITA

EDITA DALLA JOHN GELOSO S. A. - MILANO VIALE BRENTA 29

DA RICHIEDERSI CON SEMPLICE CARTOLINA

RICEVITORE AD ALIMENTAZIONE UNIVERSALE SUPER G-55 R

(5 valvole "octal" per onde corte $16 \div 52$ mt.; onde medie $190 \div 580$ mt.;
onde lunghe $750 \div 2000$ mt.; Fono)

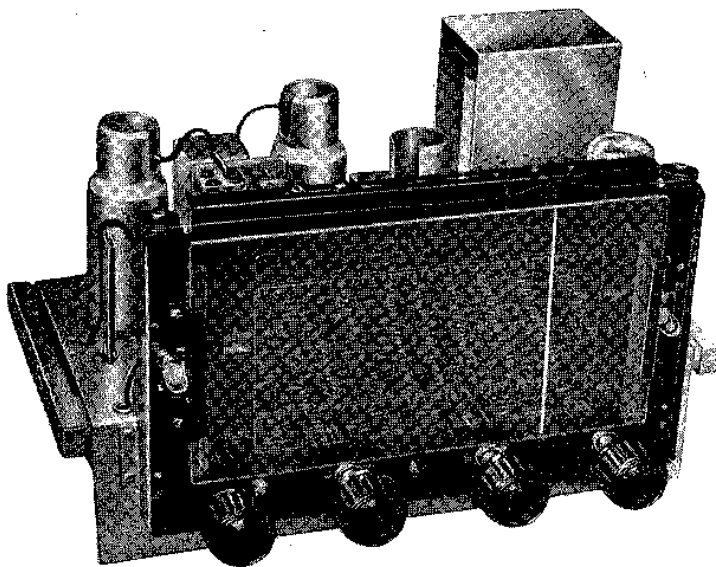


FIG. 1. - L'aspetto esteriore del ricevitore.

La Super G-55 R risolve il problema dell'alimentazione per quelle località che dispongono di reti di illuminazione a corrente continua, anche se questo sistema di alimentazione è soltanto provvisorio e in via di essere sostituito con la corrente alternata. Infatti questo ricevitore funziona egualmente sia in continua che in alternata e, nel primo caso, basta inserire la spina di attacco nella giusta polarità, tenendo però presente che l'inversione della polarità non provoca alcun inconveniente nel ricevitore, mentre funzionando in corrente alternata il senso della polarità non ha più importanza.

Le alte doti di sensibilità e selettività conferite alla Super G-55 R dipendono dall'impiego del gruppo di alta frequenza, di cui è noto l'alto rendimento sulle tre gamme di ricezione, e dai trasformatori di media frequenza avvolti su nuclei di agglomerati di ferro. Il grado di selettività è stato regolato in modo da ammettere il passaggio dell'intera gamma delle frequenze acustiche, permettendo al tempo stesso l'eliminazione di interferenze, fra stazioni vicine in ordine di lunghezza d'onda, secondo le esigenze attuali della ricezione.

La potenza d'uscita sta in rapporto alla tensione di linea con cui viene provveduto alla alimentazione. Con tensioni di 110 Vol-

ta, la potenza d'uscita è di circa 1 Watt; con tensioni di 125 Volta, la potenza raggiunge 1,5 Watt; mentre da 140 a 220 Volta, la potenza sale a circa 2 Watt.

La Super G-55 R funziona indifferentemente su reti di corrente continua e di corrente alternata a 110, 125, 140, 160, 220 Volta, solo effettuando la commutazione del « cambio tensioni ».

Lo schema elettrico.

Le valvole usate nella Super G-55 R sono le seguenti:

- una 6A8-G, oscillatrice modulatrice per il cambio di frequenza;
- una 6K7-G, amplificatrice di M.F. su MU variabile;
- una 6Q7-G, rivelatrice a diodo, regolatrice automatica della sensibilità e stadio pre-amplificatore di B.F.;
- una 25L6-G, pentodo finale di potenza;
- una 25Z6-G, raddrizzatrice.

Il gruppo N. 1911 A disimpegna il funzionamento dell'alta frequenza in unione al condensatore variabile N. 832.

Le gamme coperte sono: onde corte $16 \div 52$

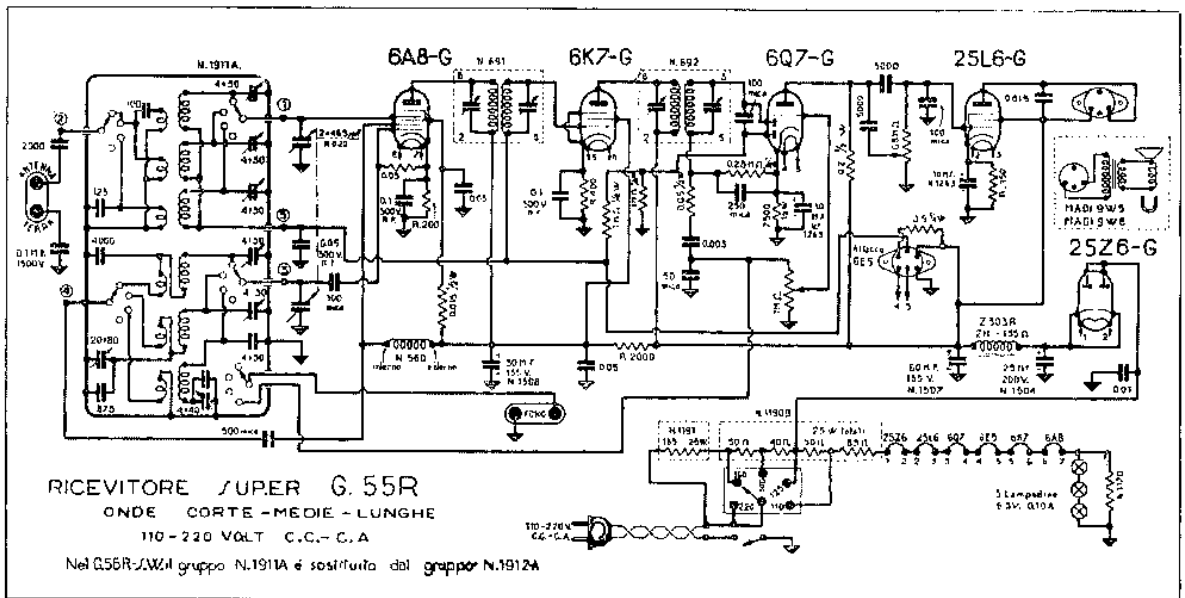


FIG. 2. - Lo schema elettrico.

mt.: onde medie $190 \div 580$ mt., onde lunghe $750 \div 2000$ mt.

Le posizioni di gamma vengono ottenute mediante un commutatore a quattro vie quattro posizioni, introdotto nel gruppo di A.F., e mentre le prime tre posizioni sono occupate dalle tre gamme in ordine di lunghezza d'onda, alla quarta posizione si ha il funzionamento della presa fonografica.

L'oscillatrice-modulatrice 6A8-G corrisponde, sia come tipo che per il funzionamento, alla valvola 6A7. Sulla placca oscillatrice di questa valvola (griglia N. 2), è stato usato un carico induttivo, costituito dall'impedenza N. 560, il cui scopo è di non abbassare la tensione al di sotto del valore opportuno, per il costante funzionamento dell'unità oscillatrice.

Nel circuito di M.F. sono stati usati i trasformatori N. 691 per il primo stadio e il N. 692 per lo stadio che precede la rivelatrice a diodo, come i più adatti a migliorare il rendimento e la selettività, essendo questi avvolti su nucleo di ferro per radiofrequenza.

Il controllo automatico di volume è leggermente ritardato, col risultato di una sensibilità maggiore, dimostratasi utile specialmente nella ricezione di onde corte e di segnali molto deboli.

L'accoppiamento a bassa frequenza fra il diodo rivelatore e il triodo contenuti nella valvola 6Q7-G, è ottenuto col sistema a resistenza-capacità. Il regolatore manuale di volume agisce sulla griglia di controllo del triodo della 6Q7-G, mentre il controllo della tonalità è applicato fra la preamplifi-

catrice e la griglia del pentodo finale, con la funzione seguente: I due estremi del potenziometro regolatore di tonalità sono collegati fra la griglia del pentodo e la massa, in modo che essa funga nel contempo da resistenza di fuga. Il cursore è invece collegato ad un condensatore di adatto valore, il cui capo opposto è collegato alla placca dello stadio precedente, insieme al condensatore di accoppiamento. Ruotando l'asse del potenziometro, si dà spostare il cursore verso il lato griglia, la prima capacità viene a sommarsi alla seconda senza produrre attenuazione delle frequenze alte. Spostando il potenziometro in senso inverso, le frequenze più alte vengono ad essere cortocircuitate verso massa dal condensatore inserito sul cursore del potenziometro, e si ha quindi l'effetto della variazione di tono, senza apportare variazioni di volume.

Il circuito di alimentazione può essere regolato tanto per l'entrata di corrente continua, che di corrente alternata, su voltaggi di rete di 110, 125, 140, 160 e 220 V. a mezzo di una serie di resistenze ad alta dissipazione avvolte su due candele di terra refrattaria e in serie vengono pure accese le lampadine destinate ad illuminare il quadrante. Dato il minor consumo di quest'ultime, esse sono poste in parallelo ad una resistenza di 80 Ohm, in modo che la corrente risulti regolata a 0,3 A. La valvola 25Z6-G funziona da raddrizzatrice nel caso che il ricevitore sia collegato alla corrente alternata. Nell'uso di corrente continua la raddrizzatrice funziona invece come valvola di sicurezza, ammettendo il passaggio della

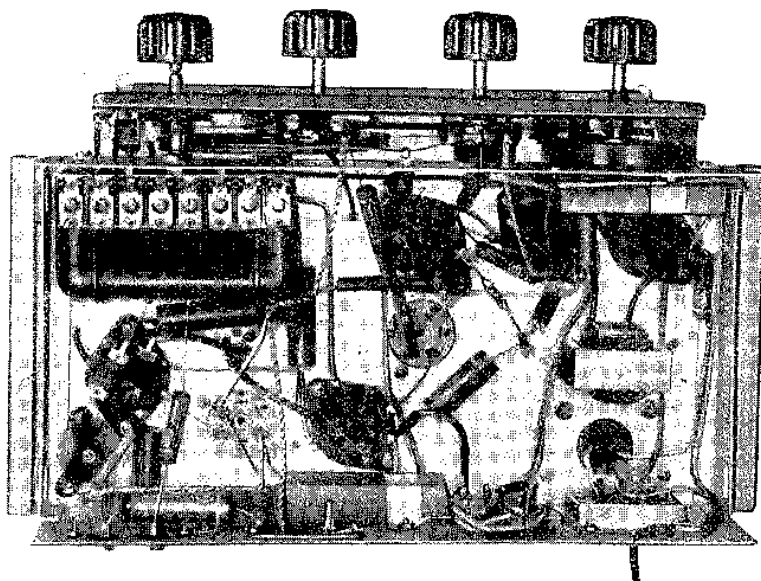


FIG. 3. - Interno del telaio montato.

corrente in un solo senso. L'introduzione della spina nella presa di corrente continua deve quindi avvenire osservando la giusta polarità, senza di che l'apparecchio non funziona.

Il filtraggio è ottenuto con una cella costituita da due condensatori da 25 e da 60 μF ., rispettivamente provati a 200 e a 135 V., nonché dalla impedenza Z303R. Il condensatore da 0,01 mF., collegato fra la massa e l'uscita del filtro, serve a bloccare eventuali fughe di radio-frequenza.

Il montaggio.

Trascuriamo i dettagli elementari del montaggio, che il lettore vedrà illustrati con chiarezza inequivocabile sullo schema costruttivo, per interessarci maggiormente di quei particolari che comportano qualche differenza, rispetto agli altri ricevitori a cinque valvole descritti nel presente Bollettino.

Caratteristica principale della Super G-55 R è il partitore delle tensioni, costituito da resistenze a forte carico, con cui viene ottenuto l'adattamento del ricevitore alle varie tensioni di rete. Queste resistenze sono avvolte su due candele di terra refrattaria. Il N. 1191 porta un solo avvolgimento di filo resistivo per 165 Ohm; la resistenza N. 1190B dispone invece di collarini che sezionano la resistenza totale in quattro prese di 50, 40, 50, 85 Ohm. Tutte queste prese pervengono al « cambio-tensioni », il quale inserisce per ogni posizione la resistenza adatta a provocare la caduta richiesta perchè tanto

l'alta tensione, come quella che alimenta i filamenti delle valvole, si mantengano costanti, qualunque sia la tensione di rete a disposizione.

Come risulta dall'esame dello schema elettrico, i filamenti delle valvole sono tutti collegati in serie sul partitore. Ciò è possibile perchè ogni valvola assorbe la stessa corrente di 0,3 Ampère. Minore è invece la corrente assorbita dalle tre lampadine destinate ad illuminare il quadrante, anche queste inserite sul partitore; per tale ragione esse sono connesse in parallelo alla resistenza N. 1170, il cui scopo è di regolare la corrente a 0,3 Ampère, anche su questa porzione del partitore.

La valvola raddrizzatrice 25Z6-G è un tipo speciale con due catodi e due placche. Nel nostro schema però, tanto quest'ultime che i due catodi, sono collegati elettricamente sì da formare rispettivamente un unico catodo e un'unica placca. Con questo collegamento si ottiene il raddrizzamento di una sola semionda quando viene usata corrente alternata per l'alimentazione. Nell'uso di corrente continua, la valvola lascia passare corrente solo se inviata nel circuito con la giusta polarità. Nel caso opposto, essa blocca l'alta tensione e deve essere invertita la spina per ottenere il funzionamento del ricevitore.

La Super G-55 R prevede l'uso dell'occhio elettrico 6E5 come indicatore ottico di sintonia. A tale scopo, nella testata posteriore del telaio, sotto lo zoccolo *micron* a quattro fori per l'altoparlante, vi è lo zoccolo *micron* a sei fori per l'attacco a spina dell'occhio elettrico.

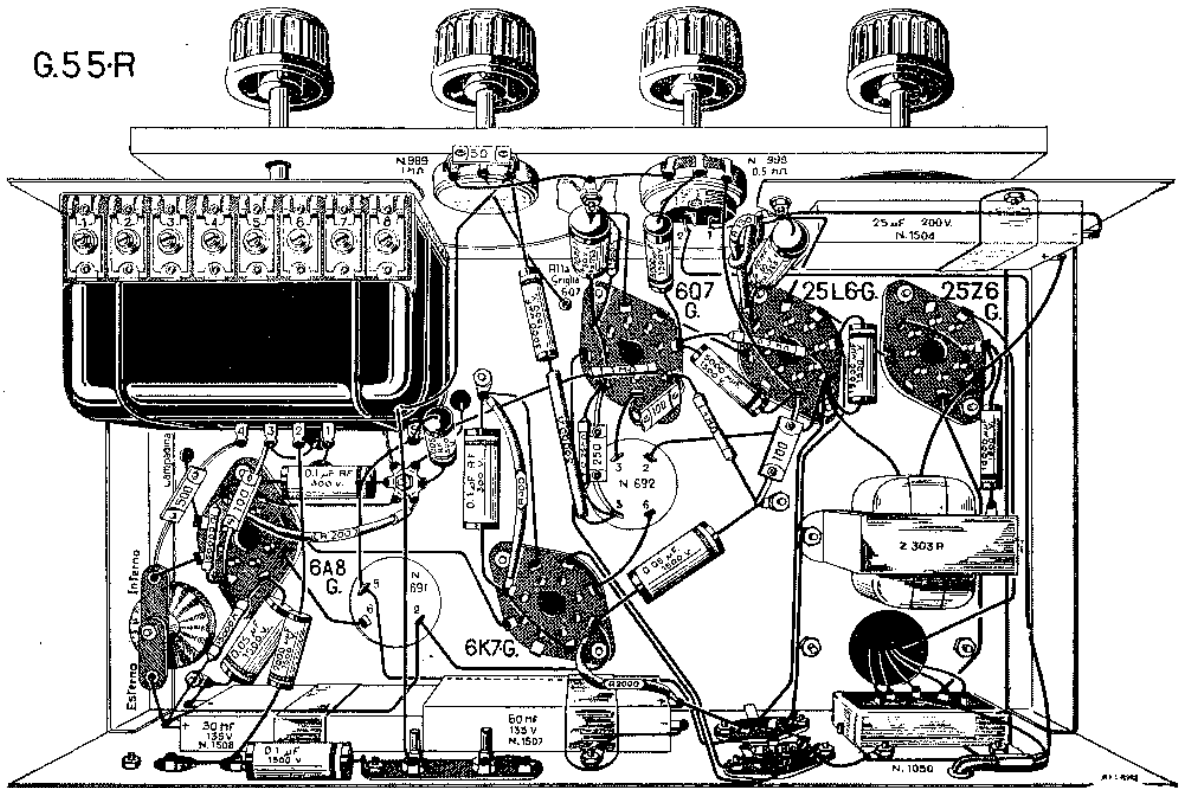


FIG. 4. - Piano di costruzione e collegamenti interni.

Verifica e messa a punto.

Le tensioni della seguente tabella sono state misurate con voltmetro 1000 Ohm per Volta, sulle scale 5, 50, 500 Volta. Il ricevi-

tore è stato posto in funzione con 160 Volta di corrente alternata. Le letture sono state fatte in assenza di segnale sull'antenna.

Per l'allineamento della Super G-55 R valgono le stesse istruzioni date per la Super G-50 R (vedi pag. 6 del presente Bollettino).

TABELLA DELLE TENSIONI

25Z6-G	Filamento	22 V. c.a.
	Placca	123 »
	Catodo	125 V. c.e.
25L6-G	Placca	115 »
	Schermo	120 »
	Catodo	7,4 »
	Filamento	24 c.a.
6Q7-G	Placca	50 V. c.e. (1)
	Catodo	1 » (2)
	Filamento	5,9 c.a.
6K7-G	Placca	120 V. c.e.
	Schermo	100 »
	Catodo	2,8 »
6A8-G	Filamento	6 V. c.a.
	Placca	100 V. c.e.
	Schermo	60 »
6A8-G	Catodo	1,3 »
	Placca oscillatrice	100 »
	Filamento	6 c.a.

(1) La tensione effettiva, misurata con voltmetro 20.000 Ohm/Volta, è di 85 Volta.

(2) La tensione effettiva, misurata con voltmetro 20.000 Ohm/Volta, è di 1,3 Volta.

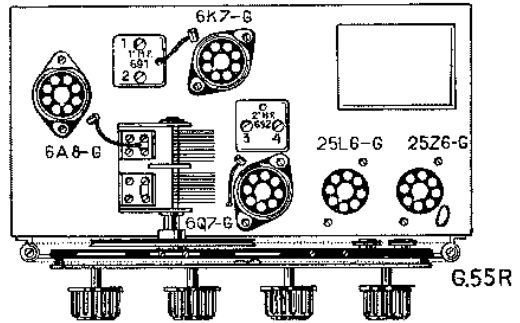


FIG. 5. - Posizione delle valvole e dei vari organi sul piano superiore del telaio.

La sensibilità sulle tre gamme di ricezione è la seguente:

Onde medie: da 20 µV. a 210 mt., a 15 µV. a 580 mt.;

Onde lunghe: 15 µV. costanti su tutta la scala;

Onde corte: da 20 µV. a 17 mt., a 250 µV. a 50 mt.

ELENCO DEL MATERIALE
PER LA SUPER G-55R.

Q.tà	N. cat.	Q.tà	N. cat.
		2	Cond. a carta da 0,10 μ F. 300 V. (giallo) R. F.
1 SC.55-R	Telaio forato e verniciato completo di 2 guide e 4 anelli gomma per sospensione antifonica.	2	Cond. a carta da 0,05 μ F. 1500 V. (rosso).
1 1190B	Resistenza alto carico 85 più 50 più 40 più 55 Ohm 25 Watt.	1	Cond. a carta da 0,05 μ F. 300 V. (giallo) R. F.
1 1191	Resist. alto carico 165 Ohm 25 Watt.	1	Cond. a carta da 0,015 μ F. 1500 V. (rosso).
1 1055	Fascia di protezione resistenze con piastra superiore.	1	Cond. a carta da 10.000 pF. 1500 V. (rosso).
1 Z303R	Impedenza di filtro.	2	Cond. a carta da 5.000 pF. 1500 V. (rosso).
2 1263	Cond. elettrolitici da 10 μ F. 30 V.	1	Cond. a carta da 3.000 pF. 1500 V.
1 1504	Cond. elettrolitico da 25 μ F. 200 V.	1	Cond. a carta da 2.000 pF. 1500 V. (rosso).
1 1507	Cond. elettrolitico da 60 μ F. 135 V.	2	Resist. chim. da 1 M.Ohm 1/4 Watt.
1 1508	Cond. elettrolitico da 30 μ F. 135 V.	1	Resist. chim. da 0,25 M.Ohm 1/4 W.
1 1068	Fascia per fissaggio 1508.	1	Resist. chim. da 0,2 M.Ohm 1/2 W.
2 1069	Fascia per fissaggio 1507.	2	Res. chim. da 0,05 M.Ohm 1/4 W.
1 691	Trasformatore di M.F. 467 Kc. primo stadio.	1	Res. chim. da 0,015 M.Ohm 1/2 W.
1 692	Trasform. M.F. 467 Kc. per diodo.	1	Res. chim. da 7500 M.Ohm 1/2 W.
1 1050	Cambio tensioni.	1 495	Spina micron per altoparlanti.
1 1030	Antenna-Terra.	1	Cordone a 3 fili per altoparlanti.
1 648	Presa « Fono ».	1	Cordone e spina luce.
1 MADI/9W6 oppure MADI/9W5.	Altoparlante magneto-dinamico.	3	Clips per valvole octal.
1 560	Impedenza di A.F.	35	Ranelle Grower 1/8.
1 1778A	Scala parlante per onde C. M. L. con portalampade N. 1722 isolati.	12	Terminali di massa.
1 989	Potenziometro da 1 M.Ohm.	1 1346	Terminale multiplo.
1 998	Potenziometro da 0,5 M.Ohm.	3	Lampadine 6,3 V. 0,10 A.
1 1911A	Blocco A.F. C. M. L.	2	Viti 1/8 x 3 mm.
1 832	Cond. variabile 2 x 465 pF.	20	Viti 1/8 x 6 mm.
5 510A	Zoccoli octal.	35	Dadi 1/8.
3 539	Schermi per valvole octal.	mt. 5	Filo per connessioni.
1 R200	Resist. fless. da 200 Ohm 3/4 Watt.	mt. 1,20	Stagno preparato.
1 R400	Resist. fless. da 400 Ohm 3/4 Watt.	1	Fascetta per fissaggio cordone.
1 R150	Resist. fless. da 150 Ohm 3/4 Watt.	cm. 40	Tubetto sterlingato diam. 4 mm.
1 R2000	Resist. fless. da 2000 Ohm. 3/4 W.	mt. 0,70	Trecciola coperta in cotone.
1 1170	Resistenza regolatrice per lampadine (80 Ohm).	4 609	Boltoni in bakelite.
1	Cond. a mica da 500 pF.	1	Targhetta G-55R.
1	Cond. a mica da 250 pF.	1 491	Zoccolo a 4 fori per altoparlante.
3	Cond. a mica da 100 pF.	1 492	Zoccolo a 6 fori per occhio elettr.
1	Cond. a mica da 50 pF.	1	Resist. chim. da 0,5 M. Ohm 1/4 W.
1	Cond. a carta da 0,10 μ F. 1500 V. (rosso).	15	Viti 1/8 x 10 mm.
		1 615	Boccola di riduzione per variabile.
		1 Dis. 2571	Squadretta anteriore fissaggio variabile.
		1 Dis 2572	Squadretta posteriore fissaggio variabile.

LA SUPER G-55 SW

(Onde corte¹ 12,5 ÷ 40 mt.; onde corte² 40 ÷ 130 mt.; onde medie 190 ÷ 580 mt.; Fono)

Simile alla Super G-55R, ma con gruppo di A.F. N. 1912 A e con scala parlante N. 1779A.

LA SUPER G - 57 R

5 Valvole, "octal" per onde corte¹ 13 ÷ 27 mt.; onde corte² 27 ÷ 55 mt.; onde medie 190 ÷ 580 mt.; onde lunghe 750 ÷ 2000 mt., Fono.

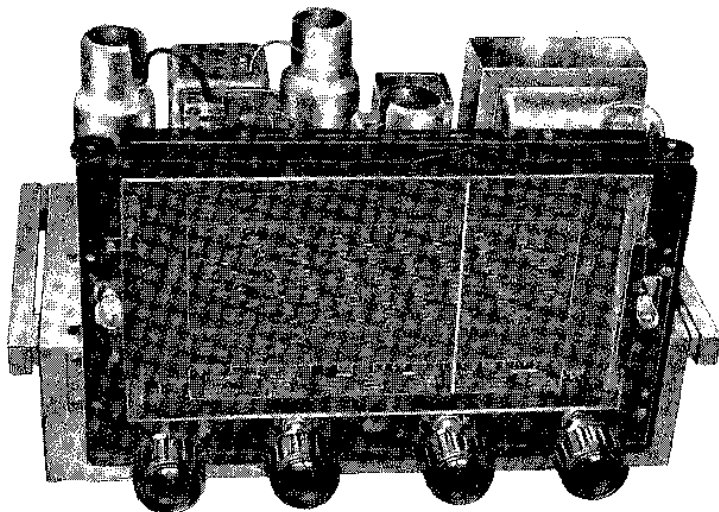


FIG. 1. - L'apparecchio montato.

L'interesse particolare dei nostri progettisti si è prodigato nello studio di questo cinque valvole, raggiungendo i limiti della più alta perfezione consentiti dalla tecnica attuale. Vagliati i mezzi più efficienti nella loro speciale funzione, e soprattutto sfruttando al massimo grado il rendimento di ciascuna valvola nel rispettivo ordine di impiego, attraverso il severo esame di ogni parte sostanziale ed accessoria dei circuiti, possiamo affermare di aver assegnato alla Super G-57 R tutti i caratteri di un ricevitore di alta classe.

I principali fattori di merito possono essere così riassunti:

1° Sensibilità elevata sulle quattro gamme di ricezione dovuta alla sistematica eliminazione di ogni causa di perdite nei circuiti a radio-frequenza e all'impiego di valvole ad alta amplificazione.

2° Selettività spinta fino al necessario compromesso con la banda delle frequenze acustiche da passare e migliorata dalla caratteristica dei trasformatori di media frequenza, specie dalla curva del trasformatore 701, che presenta un appiattimento della sommità e un taglio netto dei segnali fuori risonanza.

3° Inclusione di quattro gamme di ricezione resa possibile dall'uso del gruppo di alta frequenza N. 1915 e del variabile a sezioni combinate di capacità N. 833.

4° Alta qualità di riproduzione, raggiunta con uno studio accurato di tutti i circuiti interessati e con l'applicazione di perfezionati dispositivi nella regolazione del volume e della tonalità.

5° Potenza d'uscita indistorta di 4,25 Watt, fornita dal pentodo a fascio elettronico 6V6-G, posto a lavorare nelle più favorevoli condizioni di alimentazione.

Lo schema elettrico.

Le valvole impiegate nella Super G-57 R sono le seguenti:

una 6K8-G, triodo-exodo oscillatore-modulatore;

una 6K7-G, amplificatrice di media frequenza;

una 6Q7-G, rivelatrice a diodo, controllo della sensibilità e preamplificatrice di bassa frequenza;

una 6V6-G, pentodo di potenza a fascio elettronico;

una 5Y3-G, raddrizzatrice biplacca.

Il gruppo di alta frequenza N. 1915 contiene i trasformatori di aereo e gli oscillatori per quattro gamme di ricezione, oltre al commutatore, ai compensatori e ai padings. Le posizioni del commutatore sono complessivamente cinque, distribuite in modo che nella prima (bottono tutto girato a

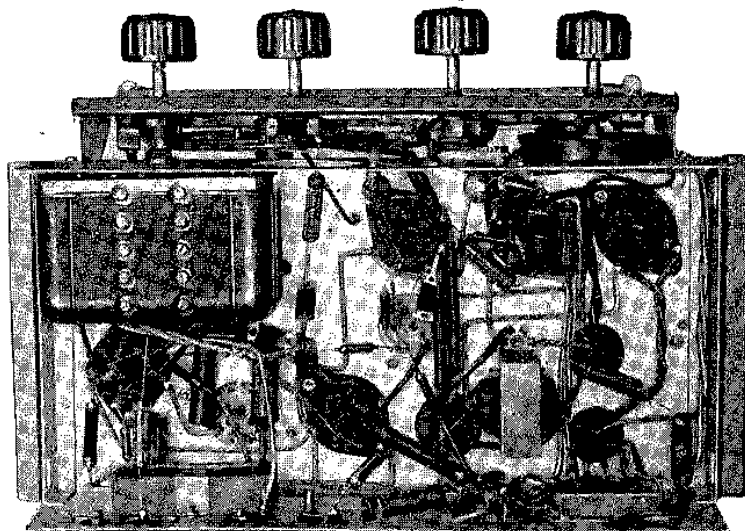


FIG. 3. - Interno del telaio montato.

va di selettività molto acuta e da un elevato rendimento, il secondo ha un supporto particolarmente adatto a precedere il diodo rivelatore.

La polarizzazione negativa per le griglie delle valvole 6K8-G e 6K7-G è prelevata dal negativo dell'alta tensione, mentre i due catodi rispettivi sono collegati direttamente a massa.

La polarizzazione addizionale del controllo automatico di volume è ottenuta ricavando il segnale dalla placca della valvola amplificatrice di media frequenza. Il controllo automatico risulta così più efficace, sebbene la sua azione sia stata sensibilmente ritardata, allo scopo di mantenere alta la sensibilità anche per i segnali deboli.

Un filtro, costituito da una resistenza da 0,05 M.Ohm e da un condensatore a mica da 50 pF., è inserito nel punto in cui è prelevato il segnale rivelato, per bloccare ogni traccia di radio-frequenza. Fra questo filtro e il triodo preamplificatore a bassa frequenza vi è il controllo di volume, la cui azione è combinata in modo da compensare la minore sensibilità dell'orecchio per le frequenze basse, nel funzionamento a basso volume.

Il controllo di tono permette di attenuare tanto le note alte che le note basse. Esso agisce dunque con un doppio effetto, consentendo un'ampia regolazione della tonalità.

Il pentodo finale 6V6-G, che è accoppiato a resistenza-capacità, è polarizzato con un partitore inserito sul catodo, di cui una parte della resistenza totale serve a dare un potenziale positivo al catodo dell'occhio elettrico 6E5.

Il circuito di alimentazione impiega il tra-

sformatore di linea N. 5037, il cui primario è provvisto di prese per 110, 125, 140, 160, 220 Volta. L'alta tensione è filtrata da una prima cella inserita sul negativo, costituita da due elettrolitici da 8 μ F. 500 Volta e dall'impedenza N. Z302R, nonché dall'avvolgimento di campo dell'altoparlante inserito sul positivo, a valle del quale vi è un terzo elettrolitico da 8 μ F. 500 Volta.

La costruzione.

Il montaggio della Super G-57 R non presenta speciali difficoltà. Il fatto stesso che l'alta frequenza è costituita da un blocco compatto, con tutti gli organi contenuti nel gruppo N. 1915, elimina di per se la parte più complessa dei collegamenti. Fatta questa premessa, resta agevole seguire sul piano costruttivo, tanto l'ubicazione delle varie parti, come la disposizione dei rimanenti collegamenti.

Nel fissaggio degli zoccoli si tenga presente che quelli destinati alle valvole 6K8-G, 6K7-G e 6Q7-G si accoppiano alle basette reggischermo.

Il condensatore variabile si monta a mezzo delle due squadrette fissate in precedenza alle flangie dell'incastellatura. Prima di disporlo sul piano del telaio, si devono saldare i conduttori ai terminali degli statori e alle spazzole: conduttori da introdursi nei fori predisposti in corrispondenza dei terminali.

I terminali del gruppo di alta frequenza sono tutti contraddistinti con numeri, riportati anche dallo schema elettrico. È dunque facile eseguire le relative connessioni sulla scorta dei due schemi.

Per tutti gli altri particolari, ormai noti

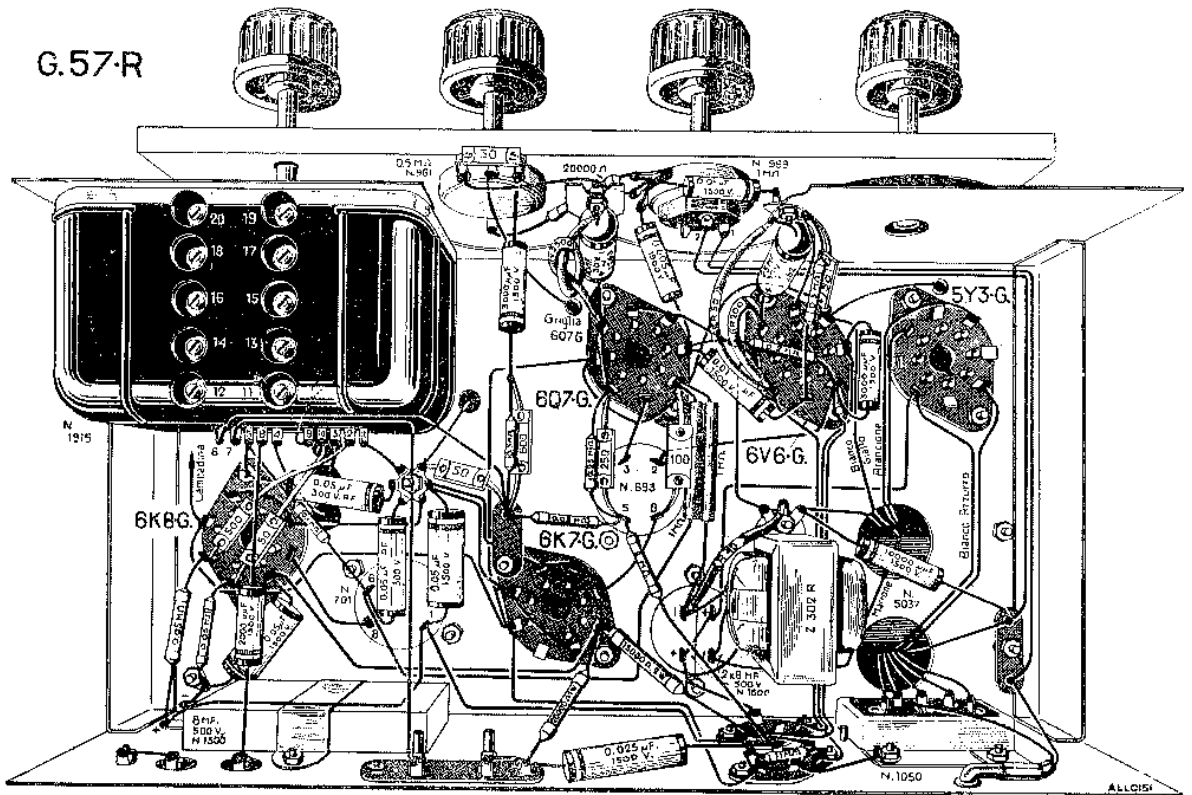


FIG. 4. - Piano di costruzione e collegamenti interni.

ai nostri lettori, basterà attenersi alle norme generali, sia per quanto concerne la disposizione dei terminali di massa, sia per il modo di effettuare le saldature, come pure per il percorso da far seguire ai collegamenti, che deve essere il più breve possibile.

Verifica delle tensioni e allineamento.

Le tensioni della seguente tabella sono state misurate con Voltmetro da 1000 Ohm per Volta, adottando le scale 5, 50, 500 Volta. La lettura è stata fatta dopo che il ricevitore aveva raggiunto la sua normale temperatura di funzionamento, in assenza di segnale sull'antenna.

TABELLA DELLE TENSIONI

5Y3-G	Filamento	340 V. c.e. (1)
6V6-G	Placca	215 V.
	Schermo	240 V.
	Catodo	13 V.
6Q7-G	Placca	130 V. (2)
	Catodo	1,2 V. (3)
6K7-G	Placca	240 V.
	Schermo	95 V.
	Catodo	0 V.
	Griglia	-3,2 V. (4)
6K8-G	Placca	240 V.
	Schermo	95 V.
	Placca-oscill.	90 V. (5)
	Catodo	0 V.
	Griglia	-3,2 V. (4)

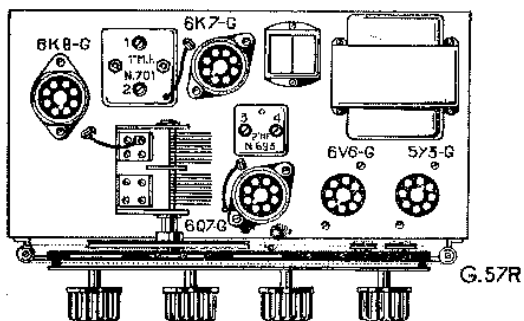


FIG. 5. - Posizione delle valvole e dei vari organi sul piano superiore del telaio.

- (1) Misurata tra + e - del 1° condensatore elettrolitico.
- (2) La tensione effettiva, misurata con voltmetro 20.000 Ohm/Volta è di 140 Volta.
- (3) La tensione effettiva, misurata con voltmetro 20.000 Ohm/Volta è di 1,75 Volta.
- (4) Tensione misurata ai capi della resistenza R45.
- (5) Varia fra 90 ± 110 V. a seconda della posizione del commutatore di gamma e del condensatore variabile.

La messa a punto dei trasformatori di media frequenza si effettua applicando il segnale dell'oscillatore modulato (467 Kc.) ai morsetti « antenna-terra ». Il ricevitore deve essere posto a funzionare sulla gamma onde medie e il condensatore variabile deve essere tutto aperto (indice del quadrante a sinistra).

Messi in passo i trasformatori di media frequenza, si procede all'allineamento delle quattro gamme di ricezione nell'ordine seguente:

Onde medie. - Sempre sui morsetti « antenna-terra » si applica il segnale dell'oscillatore iniziando l'allineamento su 210 mt. Su questo punto si regola il compensatore dell'oscillatore onde medie (Vite N. 15) fino a far coincidere l'indice sulla lunghezza d'onda del quadrante; quindi si regola il compensatore d'aereo onde medie (Vite N. 16) fino alla massima uscita. Si passa ora su 520 mt. e si regola il *padding* onde medie (Vite N. 19) fino alla massima uscita, spostando e ritoccano contemporaneamente la sintonia. Se al termine di questa operazione si notasse un sensibile spostamento dell'indice, rispetto alla lunghezza d'onda segnata sul quadrante, si rimuove l'indice, facendole scorrere lungo la cordicella, fino a farlo nuovamente corrispondere con 520 mt.

Si ritorna su 210 mt. e si ripetono le operazioni descritte, per passare poi ancora su 520 e controllare l'allineamento del *padding*.

Una volta effettuata la messa a punto della gamma onde medie, la posizione dell'indice rispetto alla sua corsa resta definita e non deve essere più spostato.

Onde lunghe. - Il primo allineamento della gamma onde lunghe si effettua su 750 mt. Si fa coincidere l'indice su questo punto del quadrante regolando il compensatore dell'oscillatore onde lunghe (Vite N. 17), quindi si regola il compensatore d'aereo onde lunghe (Vite N. 18) fino alla massima uscita. L'allineamento del *padding* onde lunghe (Vite N. 20), si effettua su 1800 mt.

Sulla gamma onde lunghe l'azione del *padding* è molto risentita anche all'inizio della scala, e altrettanto dicasi dell'azione del compensatore dell'oscillatore, per l'altra parte della scala. Per questo fatto si richiede tutta una successione di operazioni, da eseguirsi sempre nello stesso ordine indicato sopra, fino a che non vi saranno più differenze nell'allineamento dei due punti della scala, presi come riferimento.

Onde corte²: 27 ÷ 55 mt. - Si incomincia da 28 mt., regolando il compensatore dell'oscillatore onde corte² (Vite N. 13) per far corrispondere l'indice, quindi si regola il com-

pensatore d'aereo onde corte (Vite N. 14) fino alla massima uscita.

Onde corte¹ 13 ÷ 27 mt. - A 14 mt. si regola il compensatore dell'oscillatore onde corte¹ (Vite N. 11) per far coincidere l'indice su questo punto del quadrante, quindi si regola il compensatore d'aereo onde cortissime (Vite N. 12), fino alla massima uscita.

Per la posizione dei compensatori di allineamento del gruppo N. 1915, vedi pag. 39.

La sensibilità sulle quattro gamme di ricezione è la seguente:

Onde medie: da 15 a 20 μ Volta su tutta la scala.

Onde lunghe: da 20 μ Volta a 750 mt., a 25 μ Volta a 1800 mt.

Onde corte¹: da 20 μ Volta in principio scala, a 30 μ Volta in fondo scala.

Onde corte²: da 20 μ Volta in principio scala, a 25 μ Volta in fondo scala.

ELENCO DEL MATERIALE PER LA SUPER G-57 R.

Q.tà	N. cat.	
1	SC 57/R	Telaio forato, verniciato, completo di due guide e supporti in gomma.
1	8W6/1200	Altoparlante.
1	5037	Trasformatore di alimentazione.
1	701	Trasformatore di M.F. 467 Kc. primo stadio.
1	693	Trasformatore di M.F. 467 Kc. per diodo.
1	1915	Blocco A.F. per onde C. ¹ C. ² M.L.
1	Z302R	Impedenza.
1	1074	Fascia per elettrolitici 8 μ F.
1	1069	Fascia per elettrol. 8 μ F. 500 V.
3	1500	Cond. elettrolitici da 8 μ F. 500 V.
1	1263	Cond. elettrolitico da 10 μ F. 40 V.
1	1262	Cond. elettrolitico da 25 μ F. 30 V.
1	1050	Cambio tensione.
1	648	Presa « Fono ».
1	491	Zoccolo a 4 fori per altoparlante.
1	492	Zoccolo a 6 fori per occhio elettr.
1	1030	Presa « Antenna-Terra ».
1	833	Cond. variabile 2 × (140 280 pF.).
5	510/A	Zoccoli Octal.
1	1780	Scala parlante Onde C. ¹ C. ² M.L. (orizzontale) con volantino.
1	999	Potenziometro da 1 M.Ohm c.c.
1	961	Potenziometro da 0,5 M.Ohm a presa intermedia.

Q.tà	N. cat.		Q.tà	N. cat.	
3	539	Schermi per valvole Octal.	1		Resistenza da 0,1 M.Ohm 1/2 W.
1		Cordone spina luce.	1		Resistenza da 0,02 M.Ohm 1 W.
3		Clips per valvole Octal.	1		Resistenza da 2 M.Ohm 1/2 W.
4	609	Bottoni in bakelite.	1		Resistenza da 0,02 M.Ohm 1/4 W.
2		Lampadine 6,3 V. 0,30 A. (attacco a vite).	1	R 50	Resistenza a filo da 50 Ohm 3/4 W.
1		Lampadina 6,3 V. 0,10 A. (attacco a vite).	1	V 2500	Resistenza a filo 2500 Ohm. 1,5 W.
1			1	R 200	Resistenza a filo 200 Ohm 3/4 W.
4		Condensatori a mica da 50 pF.	1	R 40	Resistenza a filo tarata più o meno 2 % - 40 Ohm.
1		Condensatore a mica da 100 pF.	20		Viti 1/8 × 10 mm.
1		Condensatore a mica da 250 pF.	20		Viti 1/8 × 6 mm.
1		Condensatore a mica da 500 pF.	2		Viti 1/8 × 20 mm.
1		Condensatore a mica da 600 pF.	46		Dadi 1/8.
2		Condensatori a carta da 0,05 pF. 300 V. R.F.	32		Ranelle Grower da 1/8.
2		Condensatori a carta da 0,05 pF. 1500 V.	2	1346	Terminali multipli.
1		Condensatore a carta da 0,025 pF. 1500 V.	9		Terminali di massa.
3		Condensatori a carta da 0,01 pF. 1500 V.	1	3224	Terminale ancoraggio bakelite a 3 fori.
1		Condensatore a carta da 0,005 pF. 1500 V.	1		Fascia ancoraggio per cordone.
2		Condensatori a carta da 0,003 pF. 1500 V.	1		Targhetta G-57 R.
1		Condensatore a carta da 0,002 pF. 1500 V.	mt. 0,50		Tube sterlingato 5 mm.
1		Resistenza da 0,05 M.Ohm 1 W.	mt. 1,50		Stagno preparato.
1		Resistenza da 0,015 M.Ohm 2 W.	mt. 0,90		Trecciola push-back.
3		Resistenze da 1 M.Ohm 1/4 W.	mt. 0,30		Filo rame stagnato da 0,8 mm.
1		Resistenza da 0,5 M.Ohm 1/4 W.	mt. 6		Filo push-back.
1		Resistenza da 0,3 M.Ohm 1/2 W.	2		Viti 1/8 × 3 mm.
1		Resistenza da 0,25 M.Ohm 1/4 W.	1	615	Boccola riduzione per variabile.
1		Resistenza da 0,2 M.Ohm 1/2 W.	1	Dis. 2571	Squadretta anteriore fissaggio variabile.
2		Resistenze da 0,05 M.Ohm 1/4 W.	1	Dis. 2572	Squadretta posteriore fissaggio variabile.
			1	3222	Terminale ancoraggio bakelite a 2 fori.
			1	495	Spina « Micron » per altoparlante.
			1		Cordone a 3 fili per altoparlante.

LA SUPER G-57 SW

(5 valvole "octal" per onde corte¹ 13 ÷ 27 mt.; onde corte² 27 ÷ 55 mt.; onde corte³ 55 ÷ 170 mt.; onde medie 190 ÷ 580 mt.; Fono)

Simile alla Super G-57 R, ma con gruppo di A.F. N. 1916 e con scala parlante N. 1781.

Per la posizione dei compensatori di allineamento del gruppo N. 1916, vedi pag. 39.

SINTONIZZATORE A PULSANTI SUPER G-20 R

(Onde corte¹ 13 ÷ 27 mt.; onde corte² 27 ÷ 56 mt.; onde medie 190 ÷ 580 mt.;
onde lunghe 750 ÷ 2000 mt.; Fono)

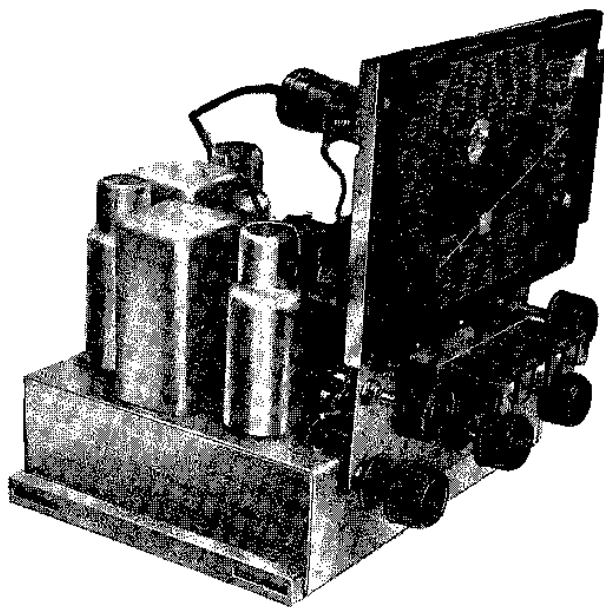


FIG. 1. - Il telaio montato.

Con la presentazione di questo sintonizzatore, veramente moderno, manteniamo una promessa da molto tempo formulata attraverso il nostro Ufficio Consulenza ad una parte cospicua di lettori del Bollettino Tecnico. La promessa riguardava un tipo di sintonizzatore basato su concetti costruttivi assolutamente nuovi, adatto ad essere usato a piacere con diversi amplificatori-alimentatori, a seconda delle varie esigenze in fatto di potenza e qualità di riproduzione.

Per quanto concerne il sintonizzatore, considerato indipendentemente dall'amplificatore-alimentatore, che può essere scelto fra i tre tipi descritti più avanti, possiamo affermare di aver realizzato un apparecchio che nella sua compattezza annovera tutti gli elementi tecnico-costruttivi costituenti l'ultima parola nel campo radiotecnico. Fra i più importanti elenchiamo:

il gruppo di alta frequenza per 4 gamme di ricezione (2 gamme di onde corte, onde medie e onde lunghe, oppure 3 gamme di onde corte e la gamma onde medie);

il condensatore variabile costituito da sezioni combinate di capacità per una più fine regolazione della sintonia sulle onde corte;

la scala parlante a sei pulsanti realizzata nel nuovo modello di ingombro limitato, con caratteristiche meccaniche che ne assicurano la più assoluta precisione;

i trasformatori di media frequenza ad alto rendimento e a selettività variabile;

il controllo manuale di volume con compensazione automatica delle note basse;

il controllo della tonalità con effetto di attenuazione tanto delle frequenze alte che delle frequenze basse.

Unito ad uno degli alimentatori-amplificatori, destinati a completare il ricevitore, il Sintonizzatore Super G-20 R forma un insieme omogeneo, sebbene tutti e tre differiscano fra loro per il sistema di bassa frequenza adottato e per le valvole impiegate nello stadio finale. Mentre descriveremo più avanti questi apparecchi, ci limitiamo qui ad indicarne la rispettiva potenza d'uscita, allo scopo di permettere ai lettori interessati quali dei tre convenga adottare, dipendentemente dalla vastità dell'ambiente in cui verrà installato il complesso, e dai requisiti acustici richiesti.

Il tipo G-22 R impiega come finale il pentodo a fascio elettronico 6V6-G e come raddrizzatrice la 5Y3-G. È il più economico, sia per il costo che per il limitato consumo di corrente, mentre la potenza indistorta fornita (oltre 4 Watt) consente un notevole rendimento acustico anche per ambienti molto più vasti delle normali camere di abitazione.

Il G-23 R consta di un push-pull di val-

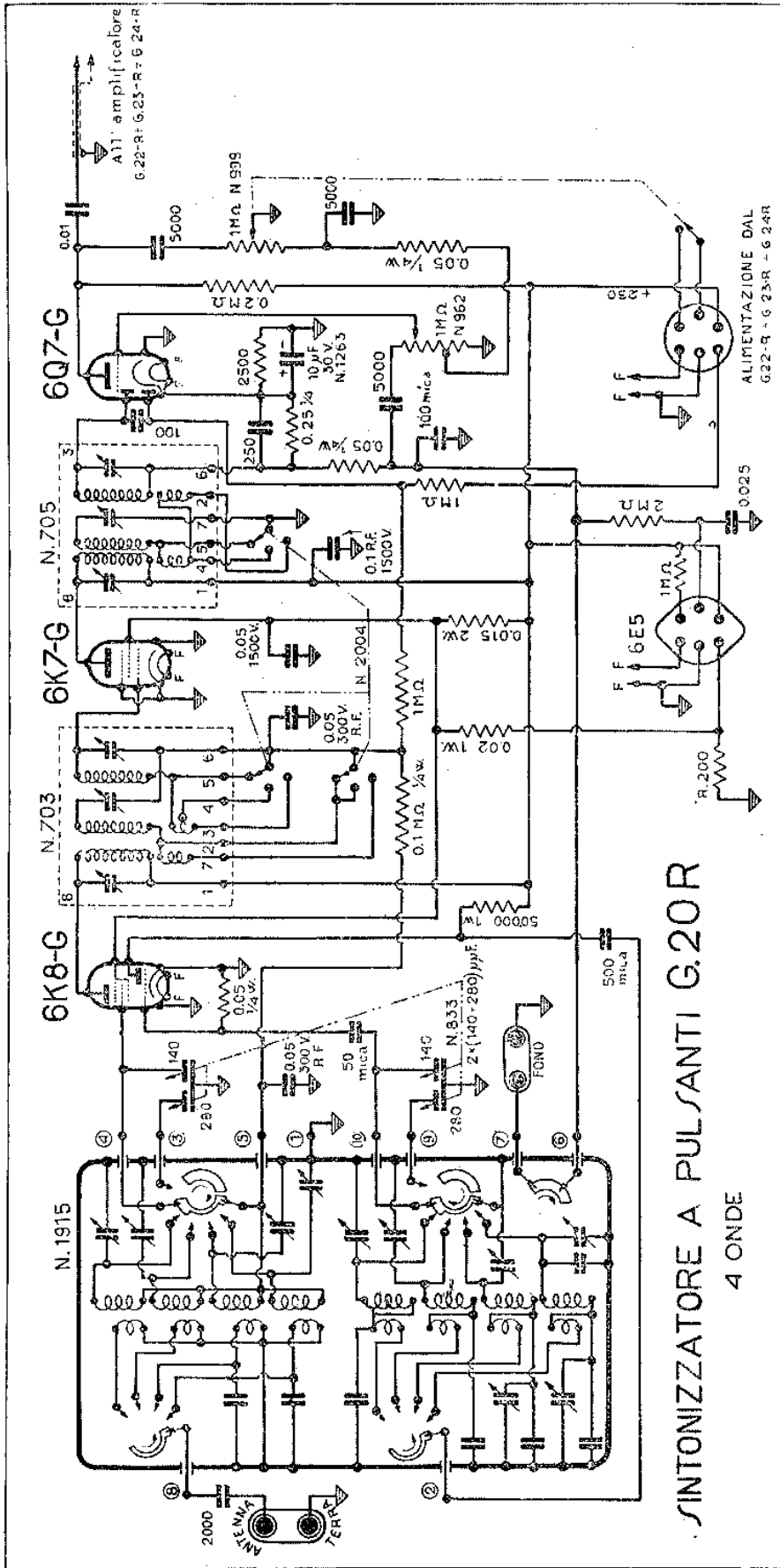
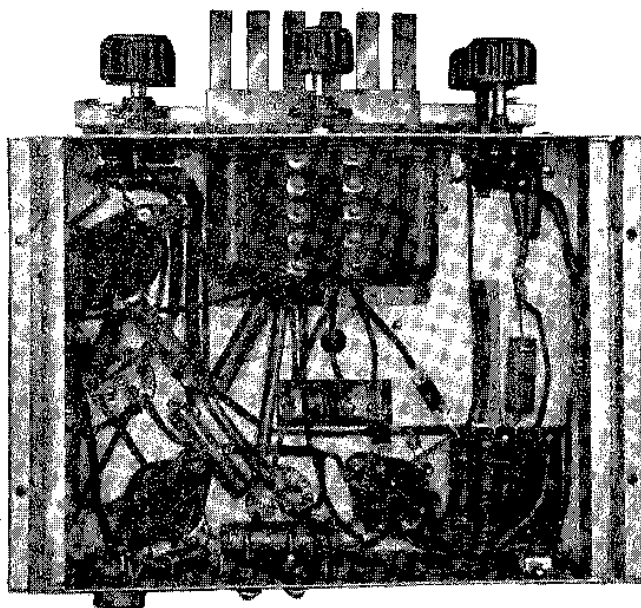


Fig. 2. - Lo schema elettrico.

FIG. 3. - *L'interno del telaio.*

vole 6V6-G pilotato da una 6C5-G, con una 5V4-G come raddrizzatrice. La potenza d'uscita del G-23 R è di 12 Watt, ciò che lo farà preferire specialmente per il montaggio in mobili radiofonografici.

Il G-24 R è il più potente. Esso utilizza due valvole 6L6-G montate in push-pull di classe A' e pilotate da una 6C5-G. La raddrizzatrice è il tipo 5X4-G e il circuito di alimentazione permette allo stadio finale di fornire una potenza d'uscita indistorta di 25 Watt. Questo tipo di sintonizzatore è adatto in modo particolare per circoli ricreativi (Dopolavoro), per locali pubblici, per ballo in sale interne e all'aperto.

Lo schema elettrico.

Il Sintonizzatore G-20 R fa uso delle seguenti valvole:

- una 6K8-G, triodo-exodo per la conversione di frequenza;
- una 6K7-G, pentodo amplificatore di media frequenza a MU variabile;
- una 6Q7-G, doppio diodo-triodo, come rivelatrice, controllo automatico di sensibilità e preamplificatrice di bassa freq.;
- una 6E5, indicatrice visiva di sintonia a raggi catodici.

Il gruppo di alta frequenza può essere tanto il N. 1915 come il 1916. Il primo copre le seguenti gamme: onde cortissime $13 \div 27$ mt., onde corte $27 \div 56$ mt., onde medie $190 \div 580$ mt., onde lunghe $750 \div 2000$ metri. Coloro che non hanno interesse per

le onde lunghe, adoteranno di preferenza il gruppo N. 1916 il quale, in luogo di questa gamma, ne ha una terza di onde corte $55 \div 170$ mt.

L'accordo dei circuiti è ottenuto con il condensatore variabile N. 833. Questo condensatore ha i due statori suddivisi ciascuno in due sezioni capacitive di 140 e 280 pF. Il commutatore d'onda che fa parte del gruppo di alta frequenza, inserisce le capacità minori nelle prime due gamme (onde cortissime e corte) e le due capacità abbinata di ciascun statore nelle gamme onde medie e onde lunghe. Nel gruppo N. 1916 le due capacità di ogni statore si riuniscono nelle gamme onde corte³ e onde medie.

Nella descrizione della Super G-57 R si sono già considerati i vantaggi derivanti dall'uso della valvola oscillatrice-modulatrice 6K8-G, usata anche in questo sintonizzatore. Rimandiamo quindi il lettore al capitolo precedente per quanto concerne i particolari della conversione di frequenza.

I due trasformatori di media frequenza sono i N. 703 e 705, entrambi a selettività variabile su tre posizioni di un commutatore. Il primo trasformatore ha le caratteristiche adatte ad accoppiare la convertitrice al pentodo amplificatore di M.F., il secondo è espressamente studiato per essere intercalato fra lo stadio amplificatore di media frequenza e il diodo rivelatore.

La prima posizione di selettività, che un indicatore leggibile sul quadrante denomina « Distant », è la più alta e si usa quando necessita eliminare eventuali interferenze nella ricezione di stazioni lontane.

legamento diretto all'entrata di uno degli amplificatori G-22 R, G-23 R, G-24 R, è a resistenza-capacità.

Il montaggio.

Il telaio su cui è montato il sintonizzatore G-20 R ha una sagomatura speciale, quale è richiesta per l'applicazione del blocco sintonizzatore, composto della scala parlante a pulsanti, del condensatore variabile, del gruppo di alta frequenza, nonché dei dispositivi per il controllo manuale della selettività variabile, del volume e del tono.

Tutte queste parti, che devono essere considerate come un insieme a se, già montate sull'incastellatura del blocco di sintonia, vengono applicate più tardi. Il lavoro di montaggio si incomincia perciò col disporre gli zoccoli portavalvole nei fori rispettivi, ciascuno zoccolo unito alla base reggischermo. Sulla testata posteriore del telaio si applicano (da sinistra a destra) lo zoccolo a sei fori per il collegamento a spina dell'occhio elettrico, la presa « Fono », e la morsettiera « Antenna-Terra »; dall'ultimo foro a destra, si diparte il cordone a sei conduttori colorati per il collegamento del sintonizzatore all'amplificatore-alimentatore.

Si piazzano ora i due trasformatori di media frequenza, N. 703 e N. 705, osservando che i rispettivi terminali assumano la giusta posizione, come è reso convenzionalmente visibile nel piano di costruzione.

Le due piastrine portaresistenze, situate sul fondo e sul laterale sinistro del telaio, vengono preparate prima di essere fissate, con i collegamenti già effettuati fra le due file di terminali, e con resistenze e condensatori già saldati. In tal modo il lavoro si farà più agevole e non resterà che completare le connessioni con il resto dei circuiti.

A questo punto si prepara il blocco sintonizzatore applicandovi, a sinistra il regolatore di volume e il commutatore della selettività variabile, a destra il potenziometro variatore di tono. Una volta fissati questi organi sul castello del blocco, si dispone questo sul telaio, facendo corrispondere i fori predisposti per il fissaggio, che ha luogo con due viti sulla testata anteriore e con altre quattro sul fondo interno del telaio.

Si prosegue nella posa dei collegamenti, mantenendone tutti i particolari conformi allo schema di costruzione. L'applicazione del blocco comporta altri collegamenti da effettuarsi fra il gruppo di alta frequenza e il variabile, fra il commutatore di selettività e i trasformatori di media frequenza, fra i potenziometri e i rispettivi circuiti di bassa frequenza. Infine, si portano i conduttori per l'accensione alle lampadine del quadran-

te e si applicano due conduttori con clips dei quali uno, partente dal trasformatore N. 703, è destinato alla griglia della valvola 6K7-G, mentre l'altro, che fa capo ad uno statore del variabile, raggiungerà la griglia della valvola 6K8-G.

A montaggio ultimato si effettueranno le consuete verifiche destinate a controllare l'esattezza dei collegamenti, la solidità meccanica ed elettrica delle saldature, i valori delle resistenze e dei condensatori fissi.

Verifica e messa a punto.

Le tensioni ai vari elettrodi delle valvole del sintonizzatore G-20 R dipendono dall'alimentatore-amplificatore adottato. Con i tipi G-22 R e G-23 R, sui quali l'alta tensione disponibile è di 250 Volta, la tabella resta invariata e corrisponde a quella riportata qui sotto. Con l'alimentatore-amplificatore G-24 R, dove l'alta tensione disponibile è di 65 Volta, le tensioni della tabella subiscono un aumento proporzionale. Variazioni del 5 % in più o in meno sono da ascrivere a variazioni della tensione di linea e non pregiudicano il funzionamento.

Le letture sono state fatte con voltmetro da 1000 Ohm per Volta, in assenza di segnale sull'antenna dopo che sintonizzatore (G-20 R) e alimentatore (G-22 R) avevano raggiunto la loro temperatura di funzionamento.

6K8G	}	Placca	250 Volta	
		Schermo	95 »	
		Griglia contr.	— 3 »	
		Placca oscill.	90 ÷ 100 »	
6K7-G	}	Placca	250 »	
		Schermo	95 »	
		Griglia contr.	— 3 »	
6Q7-G	}	Placca	120 »	(1)
		Catodo	1,1 »	(2)

(1) La tensione effettiva, misurata con voltmetro da 20.000 Ohm per Volta è di 140 Volta.

(2) La tensione effettiva, misurata con voltmetro da 20.000 Ohm per Volta è di 1,4 Volta.

L'allineamento della media frequenza del sintonizzatore Super G-20 R si effettua applicando il segnale dell'oscillatore modulato (467 Kc.) ai morsetti « Antenna-Terra ». Il sintonizzatore deve essere posto a funzionare sulla gamma onde medie, il condensatore variabile di sintonia deve essere tutto aperto, indice del quadrante a sinistra, mentre il variatore di selettività deve essere posto sulla posizione « Distant ».

Onde medie. Sempre sui morsetti « Antenna-Terra » si applica il segnale dell'oscilla-

tore iniziando l'allineamento su 210 mt. Su questo punto si regola il compensatore dell'oscillatore onde medie (Vite N. 15) fino a far coincidere l'indice sulla lunghezza d'onda del quadrante; quindi si regola il compensatore d'aereo onde medie (Vite N. 16) fino alla massima uscita. Si passa ora su 520 mt. e si regola il *padding* onde medie (Vite N. 19) fino alla massima uscita, spostando e ritoccano contemporaneamente la sintonia. Se al termine di questa operazione si notasse un sensibile spostamento

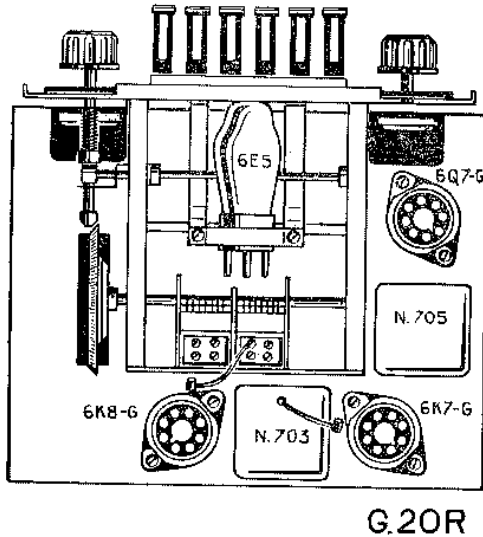


Fig. 5. - Posizione delle valvole sul piano del telaio.

dell'indice, rispetto alla lunghezza d'onda segnata sul quadrante, si rimuove l'indice, facendolo scorrere lungo la cordicella, fino a farlo nuovamente corrispondere con 520 metri.

Si ritorna su 210 mt. e si ripetono le operazioni descritte, per passare poi ancora su 520 mt. e controllare l'allineamento del *padding*.

Una volta effettuata la messa a punto della gamma onde medie, la posizione dell'indice rispetto alla sua corsa resta definita e non deve essere più spostato.

Onde lunghe. Il primo allineamento della gamma onde lunghe si effettua su 750 mt. Si fa coincidere l'indice su questo punto del quadrante regolando il compensatore dell'oscillatore onde lunghe (Vite N. 17), quindi si regola il compensatore d'aereo onde lunghe (Vite N. 18) fino alla massima uscita. L'allineamento del *padding* onde lunghe (Vite N. 20), si effettua su 1800 mt.

Sulla gamma onde lunghe l'azione del *padding* è molto risentita anche all'inizio della scala, e altrettanto dicasi dell'azione del compensatore dell'oscillatore, per l'altra parte della scala. Per questo fatto si richiede tutta una successione di operazioni, da eseguirsi sempre nello stesso ordine indicato sopra, fino a che non vi saranno più differenze nell'allineamento dei due punti della scala, presi come riferimento.

Onde corte² 27 ÷ 55 mt. Si incomincia da 28 mt., regolando il compensatore dell'oscillatore onde corte² (Vite N. 13) per far corrispondere l'indice, quindi si regola il compensatore d'aereo onde corte² (Vite N. 14) fino alla massima uscita.

Onde corte¹ 13 ÷ 27 mt. A 14 mt. si regola il compensatore dell'oscillatore onde corte¹ (Vite N. 11) per far coincidere l'indice su questo punto del quadrante, quindi si regola il compensatore d'aereo onde corte¹ (Vite N. 12), fino alla massima uscita.

Per la posizione dei compensatori di allineamento, del gruppo N. 1915, vedi pag. 39.

Sensibilità sulle varie gamme.

I seguenti valori di sensibilità del Sintonizzatore G-20 R, sono stati dedotti tenendo conto dell'uscita di ciascun alimentatore-amplificatore, uscita che è stata così stabilita:

con alimentatore-amplificatore G-22 R: 0,08 Watt (20 Volta con placca e positivo alta tensione del pentodo finale);

con alimentatore-amplificatore G-23 R: 0,15 Watt (35 Volta fra le placche del push-pull);

con alimentatore-amplificatore G-24 R: 15 Watt (320 Volta fra le placche del push-pull, oppure 12 Volta sul secondario, 10 Ohm del trasformatore d'uscita).

Media frequenza, entrando sull'aereo, gamma onde medie, con *dummy antenne* onde medie:

Onde medie: da 15 a 20 μ Volta.

Onde lunghe: da 20 a 25 μ Volta.

Onde corte²: da 10 μ Volta in principio scala, a 25 μ Volta a 50 mt.

Onde corte¹: da 8 μ Volta in principio scala, a 20 μ Volta a 26 mt.

ELENCO MATERIALE

PER IL SINTONIZZATORE A 6 PULSANTI
G-20 R.

Q.tà	N. cat.	Q.tà	N. cat.
1	SC.20/R	1	Resistenza chimica da 0,05 M.Ohm 1 Watt.
1	1888	1	Resistenza chimica da 0,02 M.Ohm 1 Watt.
1	703	1	Resistenza chimica da 2500 M.Ohm 1/2 Watt.
1	705	1	Resistenza chimica da 0,2 M.Ohm 1/2 Watt.
1	648	1	Resistenza chimica da 0,25 M.Ohm 1/4 Watt.
1	1030	3	Resistenze chimiche da 1 M.Ohm 1/4 Watt.
1	492	1	Resistenza chimica da 2 M.Ohm 1/2 Watt.
3	510A	3	Resistenze chimiche da 0,05 M.Ohm 1/4 Watt.
3	539	1	Resistenza chimica da 0,1 M.Ohm 1/4 Watt.
1	999	1	R200 Resistenza flessibile da 200 Ohm. mt. 1,5 Cordone a 6 capi colorati.
1	962	2	496 Spinotti a 6 piedi per aliment. e per occhio elettrico.
1	2004	1	Pres a in bakelite a 6 contatti per occhio elettrico.
3		1	Basetta a 6 posti portaresistenze.
5	609	1	Basetta a 5 posti portaresistenze.
6		1	Cond. a carta da 0,1 μ F. 1500 V. R. F.
1	1263	1	Cond. a carta da 0,01 μ F. 1500 V.
1		mt. 1	Trecciola push-bak.
2		3	3222 Terminali bakelite semplici.
1		1	Fascia ancoraggio cordone
1		mt. 1,50	Stagno preparato.
1		mt. 0,40	Tube sterlingato da 6 mm.
2		mt. 6	Filo per connessioni.
1		mt. 1,80	Trecciola a 6 tinte diverse (30 cm. per tinta).
1		7	Terminali di massa.
1		5	Viti 1/8 x 20 mm.
3		16	Viti 1/8 x 6 mm.
1		14	Viti 1/8 x 10 mm.
1		40	Dadi 1/8.
1		35	Ranelle grower 1/8.
1		1	Cordone per pick-up, lungh. mt. 1, completo di spinette.
1		1	Targhetta G-20 R.

SINTONIZZATORE A PULSANTI SUPER G-20 SW

(Onde corte¹ 13 ÷ 27 mt.; onde corte² 27 ÷ 56 mt.; onde corte³ 55 ÷ 170 mt.;
onde medie 190 ÷ 580 mt.; Fono).

Simile al Sintonizzatore Super G-20 R, ma con blocco completo di alta frequenza N. 1889, in luogo del blocco N. 1888.

Nel Sintonizzatore G-20 SW, la terza gamma di onde corte (55 ÷ 170 mt.) prende il posto della gamma onde lunghe. I compensatori relativi assumono la seguente funzione: Vite N. 17: compensatore dell'oscil-

latore onde medie; Vite N. 18: compensatore d'aereo onde medie; Vite N. 15: oscillatore onde corte³; Vite n. 16: compensatore d'aereo onde corte³; Vite N. 20: padding onde corte².

La funzione degli altri compensatori resta invariata (vedi pag. 39).

ALIMENTATORE = AMPLIFICATORE

G-22 R

Per Sintonizzatore G-20 R
Potenza d'uscita 4 Watt

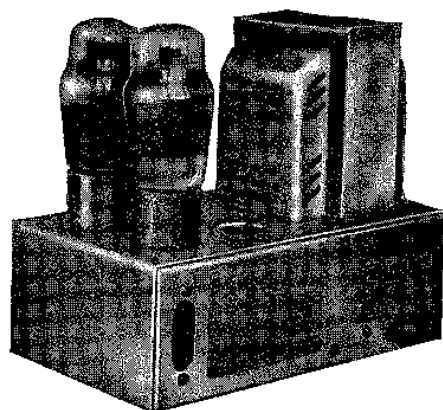


FIG. 1. - Il telaio dell'alimentatore e amplificatore G-22 R.

Il più piccolo e il più economico degli alimentatori-amplificatori, studiati per integrare il Sintonizzatore G-20 R, è il G-22 R. Esso impiega una valvola 6V6-G come pentodo di potenza e una valvola 5Y3-G come raddrizzatore bipiacca.

denza Z302R e da due condensatori elettrolitici da $8 \mu\text{F}$, ciascuno. Fra un capo dell'impedenza e la massa è inserita una resistenza R 40, la cui caduta (3 Volta) è utilizzata per la polarizzazione negativa delle valvole amplificatrici del Sintonizzatore.

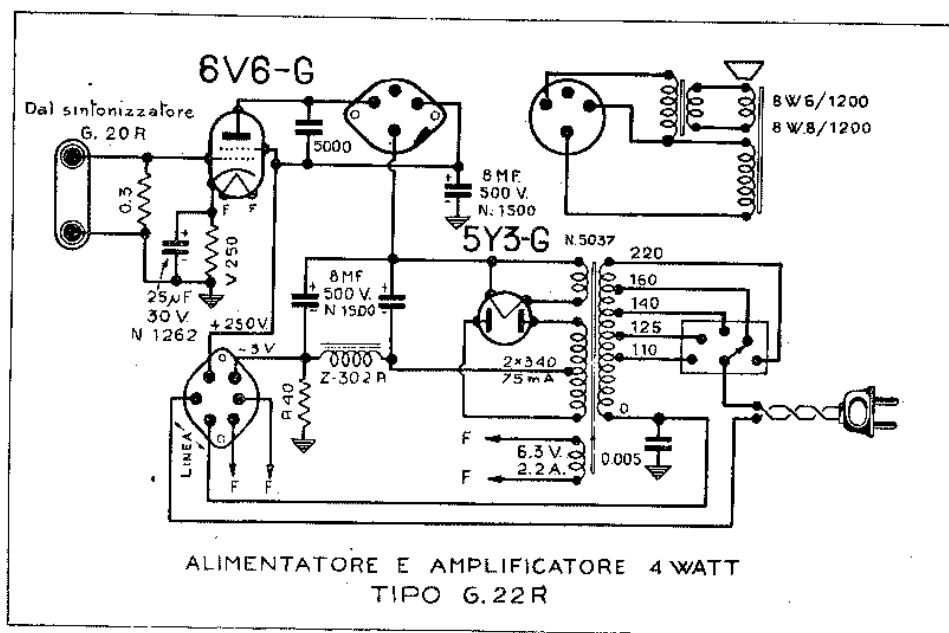


FIG. 2. - Lo schema elettrico.

Il trasformatore di alimentazione è il N. 5037, provvisto di primario universale, commutabile mediante il cambio tensioni su reti di 110 - 125 - 140 - 160 - 220 Volta e ampiamente dimensionato, sia per alimentare lo stadio finale, che le valvole del Sintonizzatore. Molto curato è il filtraggio dell'alta tensione. Una cella di filtro è infatti inserita sul negativo ed è costituita dall'impe-

Sul positivo dell'alta tensione è inserito l'avvolgimento di campo dell'altoparlante. Il valore resistivo del campo è di 1200 Ohm, sia che venga adottato il tipo W-6 che il tipo W-8. A valle dell'eccitazione, nel punto stesso dove mediante la spina viene prelevata l'alta tensione per l'alimentazione del sintonizzatore, vi è un terzo elettrolitico da $8 \mu\text{F}$.

L'entrata verso la griglia del pentodo fa capo ad una presa « Fono » in parallelo alla quale vi è la resistenza di fuga del valore di 0,3 M. Ohm. La polarizzazione del pentodo è ottenuta con una resistenza flessibile V-250, inserita fra catodo e massa,

potenza necessaria per audizioni famigliari, anche in ambienti di considerevole vastità. La qualità di riproduzione è stata particolarmente curata e mentre il responso è molto fedele per tutte le frequenze acustiche, anche con l'uso dell'altoparlante tipo W-6,

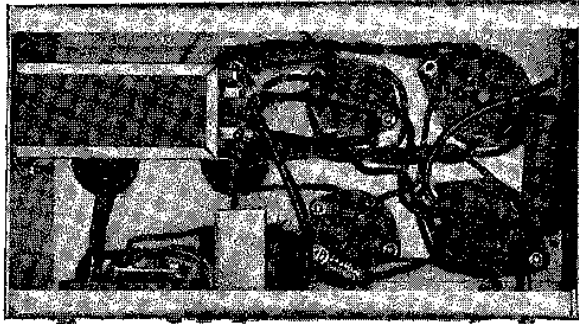


FIG. 3. - L'interno del telaio.

e shuntata con un condensatore elettrolitico tubolare da 25 μ F. 30 Volta.

L'attacco dell'altoparlante avviene mediante una spina « micron » a quattro piedini, da innestarsi sullo zoccolo corrispondente, disposto sul piano superiore del telaio.

Questo alimentatore-amplificatore fornisce una potenza d'uscita indistorta di 4,25 Watt ed è indicato per il montaggio, in unione al Sintonizzatore G-20 R, in sopramobili. Il suo impiego s'impone dove sia richiesta la

con il tipo W-8 si ottiene una musicalità più ricca di note basse, pur conservando alla riproduzione la coloritura dei suoni, dovuta all'eccellente rendimento di questo altoparlante anche sulle note alte.

L'estrema semplicità del montaggio esclude la necessità di descriverne le fasi, essendo ogni particolare chiaramente indicato dal piano costruttivo e dallo schema elettrico.

G. 22•R

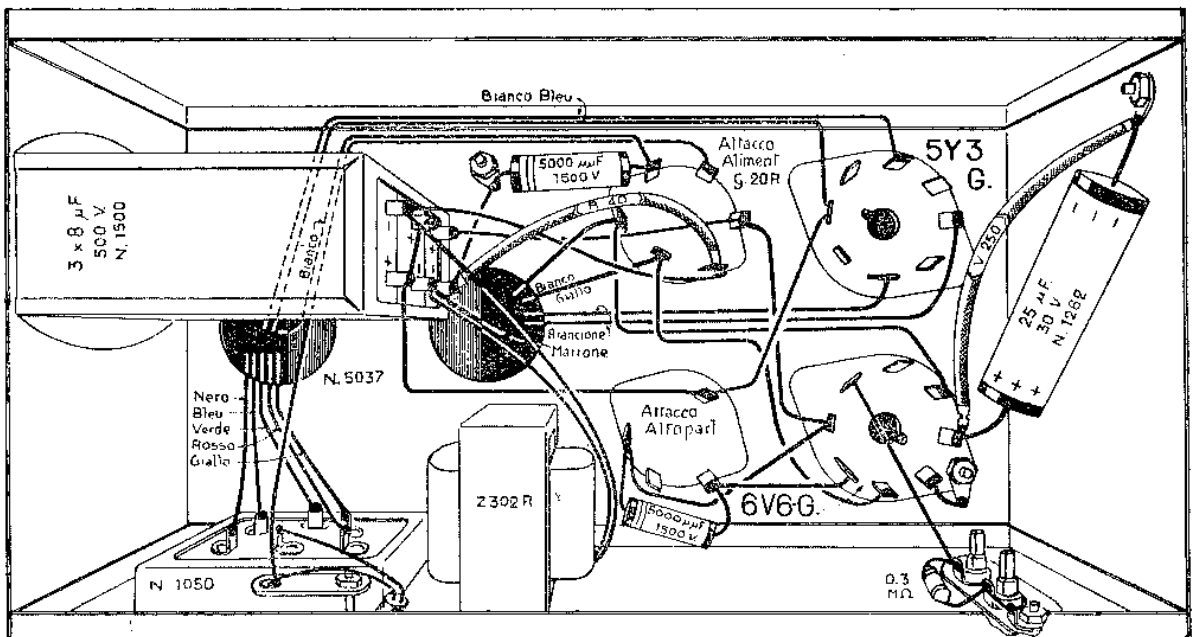
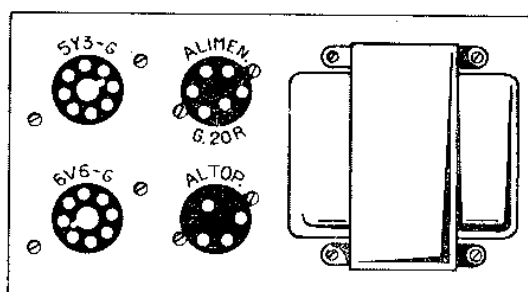


FIG. 4. - Lo schema costruttivo.



G.22R

FIG. 5. - Posizione delle valvole e degli zoccoli di attacco.

ELENCO DEL MATERIALE PER L'ALIMENTATORE-AMPLIFICATORE G-22 R

Q.tà	N. cat.	
1	SC-22 R	Telaio forato e verniciato.
1	495	Spina « micron » per altoparl.
1	5037	Trasformatore di alimentazione.
1	Z302R	Impedenza 220 Ohm 3,5 Henry.
3	1500	Cond. elettrolit. da 8 μ F. 500 V.
1	1262	Cond. elettrolit. da 25 μ F. 30 V.
1	1075	Fascia verticale per tre elettrol.
1	1050	Cambio tensione.
1	648	Presca « Fono ».
2	510A	Zoccoli octal.
1	492	Zoccolo a 6 fori.
1	491	Zoccolo a 4 fori.
1	V250	Resistenza a filo 250 Ohm.
1	R40	Resistenza a filo 40 Ohm.
1		Resistenza chimica da 0,3 M. Ohm 1/2 Watt.
2		Cond. a carta da 5000 pF. 1500 Volta (Rosso).
1		Cordone e spina luce.
1		Fascetta ancoraggio cordone.
20		Viti 1/8x10 mm.
22		Dadi 1/8.
1		Vite 1/8x20 mm.
1		Ancoraggio bakelite semplice.
3		Terminali di massa semplici.
15		Ranelle grower 1/8.
15 cm.		Tubetto sterlingato 3 mm.
50 cm.		Stagno preparato.
1 mt.		Filo per connessioni.
4		Viti 5/32x30 mm.
1		Targhetta G-22 R.
1		Cordone per altoparlante a 4 capi.

ALIMENTATORE-AMPLIFICATORE G-23 R

(Per Sintonizzatore G-20 R - Potenza d'uscita 12 Watt)

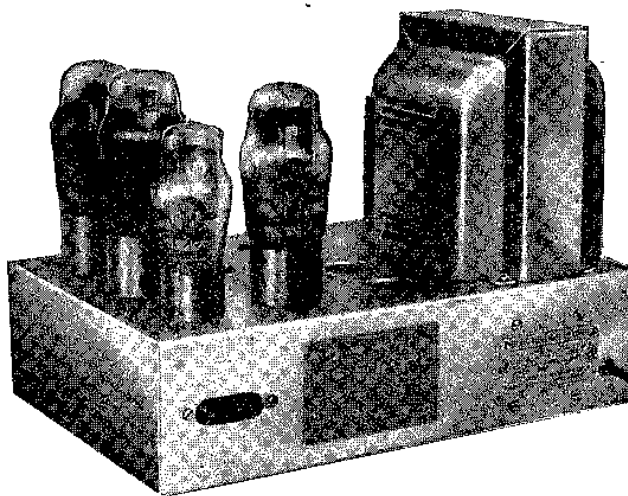


FIG. 1. - L'alimentatore-amplificatore G-23 R.

L'alimentatore-amplificatore G-23 R costituisce il complemento ideale per formare, insieme al Sintonizzatore G-20 R, il più moderno radiofonografo di media potenza. Il complesso si distingue soprattutto per l'alta qualità di riproduzione, ottenuta col sistema di bassa frequenza adottato, nel quale

due pentodi a fascio elettronico tipo 6V6-G funzionano come stadio finale ad inversione elettronica di fase.

La potenza d'uscita del complesso è di 12 Watt, ciò che assicura un considerevole volume sonoro e consente di utilizzare l'apparecchio anche per audizioni collettive in

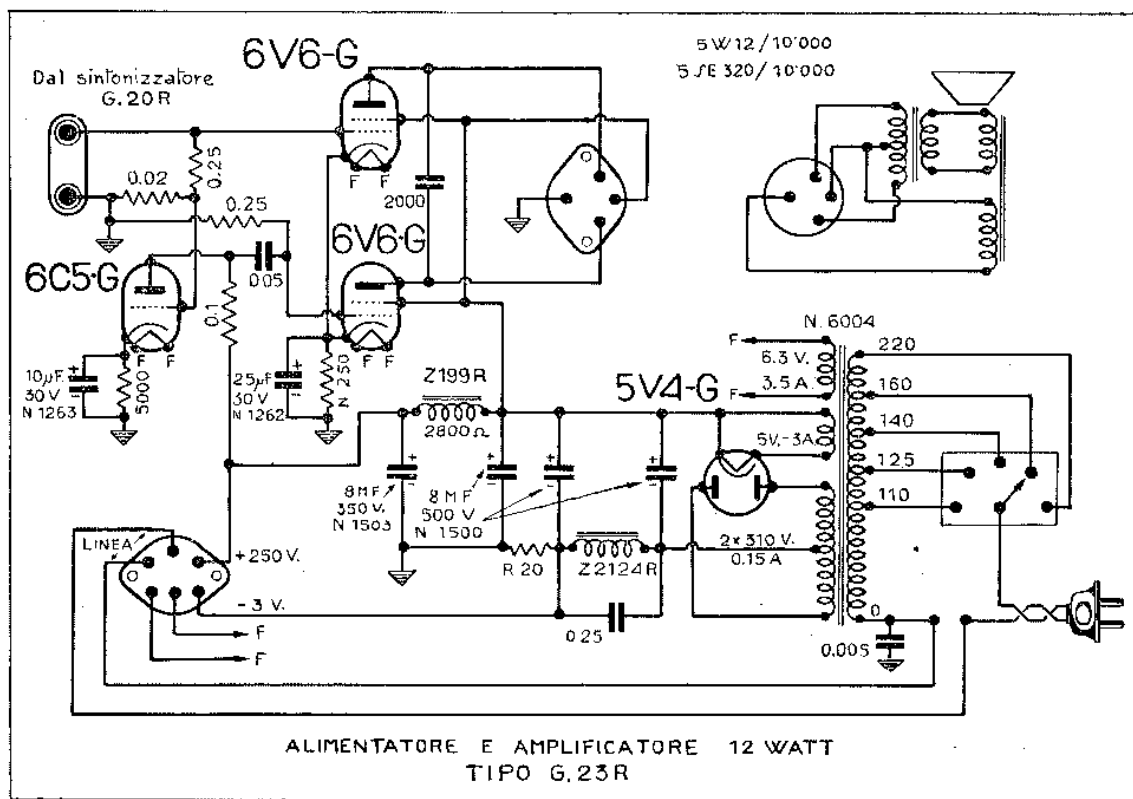


FIG. 2. - Lo schema elettrico.

sale di grandi dimensioni e all'aperto, specialmente dove si abbiano particolari esigenze in fatto di acustica, sia nella ricezione che nella riproduzione di dischi fonografici.

* * *

Lo schema elettrico dell'alimentatore-amplificatore G-23 R fa uso delle seguenti valvole:

- una 6C5-G, invertitrice di fase;
- due 6V6-G, push-pull finale ad inversione elettronica.
- una 5V4-G, raddrizzatr. dell'intera onda.

Il trasformatore di linea è il N. 6004, previsto per soddisfare con ampia riserva al suo compito di alimentare le valvole dell'amplificatore, quelle del sintonizzatore e l'eccitazione di un altoparlante di media potenza. Il primario dispone di prese a 110 - 125 - 140 - 160 - 220 Volta, che ne permettono l'attacco a tutte le tensioni di rete in uso in Italia, col solo spostamento del « cambio tensioni ».

Il filtraggio dell'alta tensione ha luogo in due successive celle. La prima è inserita sul negativo e vi è impiegata l'impedenza Z2124R e due elettrolitici da 8 µF. 500 Vol-

ta. La seconda è in serie sul positivo ed ha lo scopo di filtrare ulteriormente l'alta tensione che alimenta lo stadio invertitore di fase e le valvole del sintonizzatore. In questa seconda cella vi è impiegata l'impe-

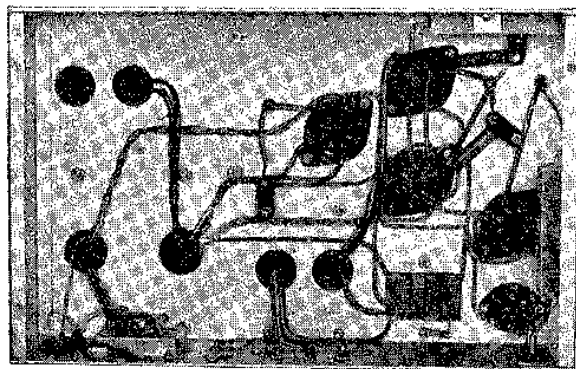


FIG. 3. - Particolare (interno del telaio).

denza Z199R ed un terzo elettrolitico da 8 µF. 500 Volta.

Sempre sul negativo dell'alta tensione, fra il punto a valle della impedenza Z2124R e la massa, vi è inserita una resistenza R 20, destinata a produrre la caduta di tensione, utilizzata per la polarizzazione negativa di

G.23-R

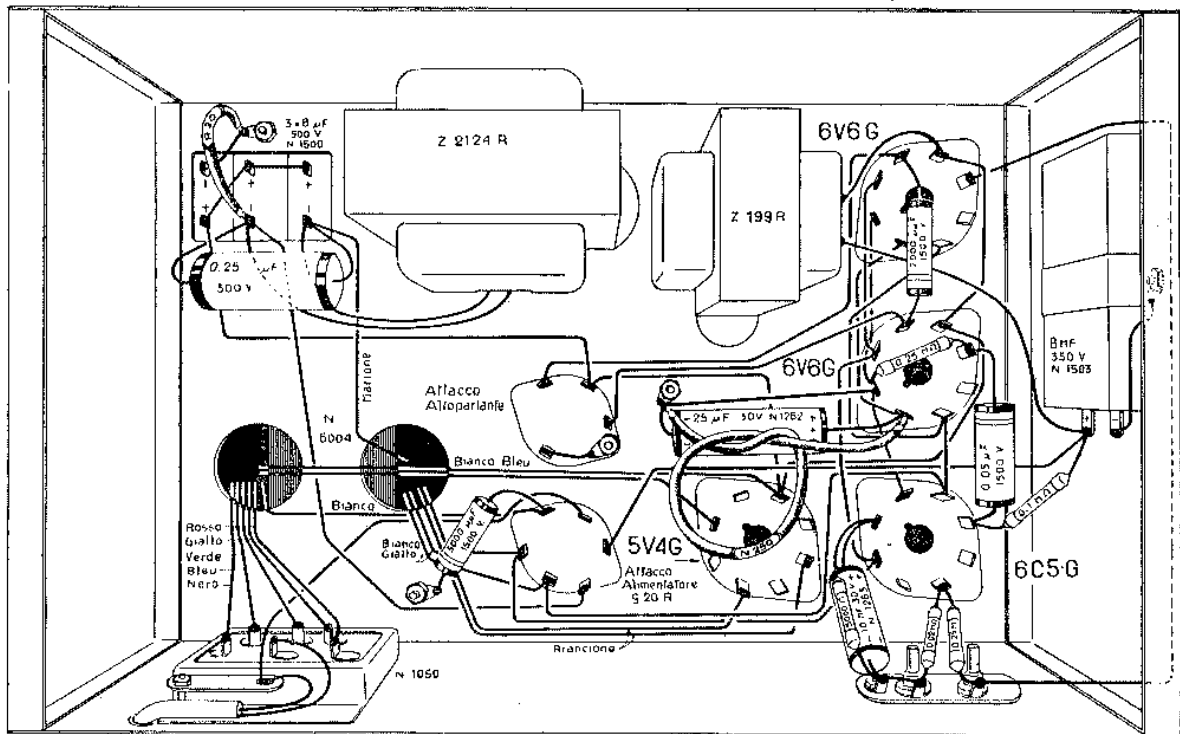


FIG. 4. - Il piano di costruzione.

griglia delle valvole amplificatrici del sintonizzatore.

Si osserverà che in parallelo all'impedenza Z2124R è stato collegato un condensatore a carta da 0,25 μ F. Questa capacità ha lo scopo di accordare la risonanza del circuito fuori della frequenza di rete (42 periodi/sec.). Ciò evita ogni traccia di ronzio nell'altoparlante.

I nostri lettori sanno come ha luogo l'in-

versione di fase mediante una valvola, per aver visto altre applicazioni di questo sistema di bassa frequenza descritte sul Bollettino Tecnico (Super G-71, Super G-82, Super G-91). Il largo uso che se ne è fatto dimostra ancor più l'evidenza dei vantaggi che ne derivano, ai fini delle qualità di riproduzione.

La condizione essenziale per il buon funzionamento di un accoppiamento ad inver-

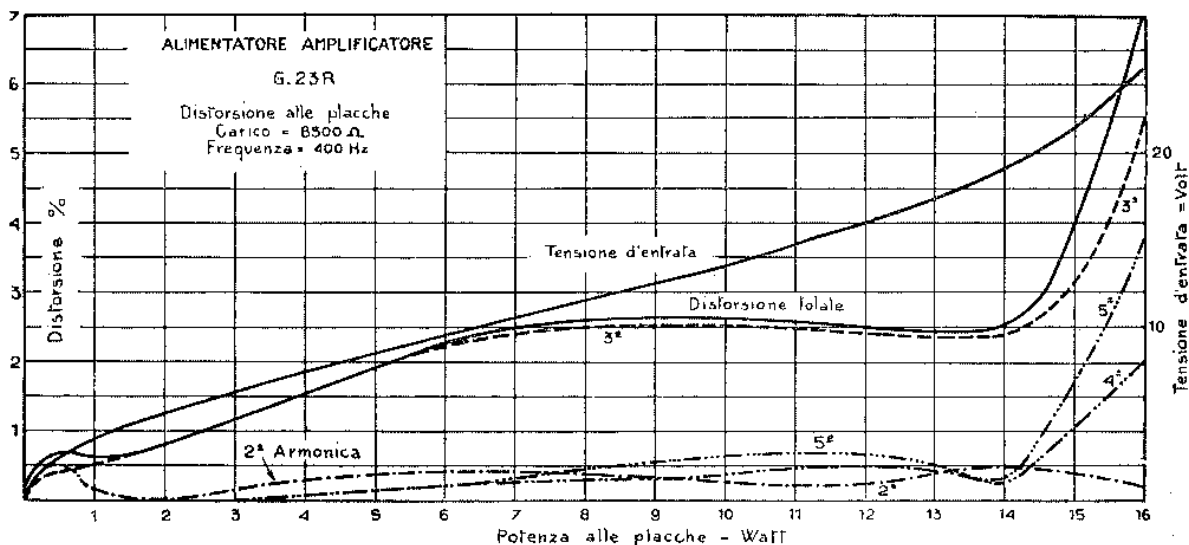


FIG. 5. - Percentuale di armoniche in rapporto alla potenza d'uscita del G-23 R.

sione è che il segnale portato alla griglia di una delle finali, sia della stessa ampiezza del segnale di fase invertita, portato sulla griglia dell'altra finale. Nel G-23 R, il segnale proveniente dal sintonizzatore è inviato contemporaneamente sulla griglia di una 6V6-G e, attraverso un partitore, sulla griglia della valvola invertitrice 6C5-G. Il segnale di fase opposta è fornito alla seconda 6V6-G, dalla placca della 6C5-G. Esso è della stessa ampiezza di quello che proviene direttamente dal sintonizzatore, perchè il grado di attenuazione del partitore è esattamente eguale all'amplificazione effettiva della valvola invertitrice. Tutti i valori impiegati nel circuito devono essere quindi scrupolosamente osservati, per sottostare alle condizioni specificate.

La polarizzazione dello stadio finale ha luogo per caduta, provocata dalla comune corrente catodica, nella resistenza N. 250. Un condensatore da 25 μ F. 30 Volta serve a far passare le frequenze acustiche e, data la sua alta capacità, vengono riprodotte senza attenuazione anche frequenze bassissime.

L'altoparlante adatto per questo complesso (G-20 R, G-23 R) può essere scelto nei due tipi W-12 e SE 320. Qualunque sia il tipo adottato, l'alimentatore dispone di uno zoccolo di presa per la spina dell'altoparlante a cui fanno capo la corrente modulata e quella per l'eccitazione del campo.

L'altoparlante W-12 (10.000/5W12) verrà adottato di preferenza per radiofonografi di dimensioni normali, mentre per grandi radiofonografi è consigliabile l'altoparlante SE 320 (5 SE 320/10.000).

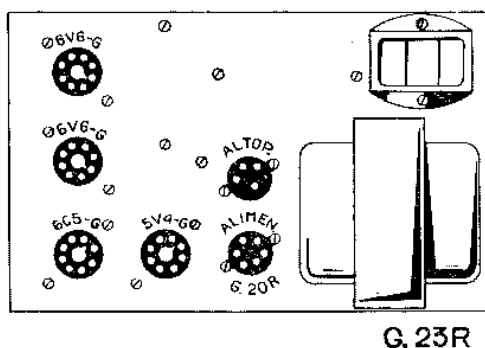


FIG. 6. - Posizione delle valvole e degli zoccoli di presa.

Il montaggio dell'alimentatore-amplificatore G-23 R non presenta alcuna complicazione, sia per il fissaggio delle parti che per le connessioni. Si tenga però presente che tanto i vari organi, che i rispettivi collegamenti devono conservare la stessa disposizione loro assegnata sul piano di costruzione.

ELENCO MATERIALE CHASSIS DI BASSA FREQUENZA G-23 R.

Q.tà	N. cat.	
1	SC-23 R	Telaio forato e verniciato.
1	6004	Trasformatore di alimentazione.
1	Z2124R	Impedenza di filtro serie Z2000R.
1	Z199R	Impedenza di filtro serie Z190R.
1	1050	Cambio tensioni.
1	1262	Cond. elettr. da 25 μ F. 30 V.
1	1263	Cond. elettr. da 10 μ F. 30 V.
3	1500	Cond. elettr. da 8 μ F. 500 V.
1	1068	Fascia orizzontale per elettrol.
1	1075	Fascia verticale.
4	510A	Zoccoli octal.
1	491	Zoccolo micron 4 fori.
1	492	Zoccolo micron 6 fori.
1	N 250	Resistenza a filo 250 Ohm 3 W.
1	R 20	Resistenza a filo 20 Ohm più o meno 2 %.
1	648	Presa senza dicitura.
1		Cordone e spina.
2		Resist. chimiche da 0,25 M.Ohm 1/2 Watt.
1		Resist. chimiche da 0,1 M.Ohm 1/2 Watt.
1		Resist. chim. da 0,02 M.Ohm 1/2 Watt.
1		Resist. chim. da 0,005 M. Ohm 1/2 Watt.
1		Condens. a carta da 0,05 μ F. 1500 V.
1		Condens. a carta da 0,005 μ F. 1500 V.
1		Condens. a carta da 0,002 μ F. 1500 V.
1		Cond. a carta da 0,25 μ F. 300 V.
1	1503	Cond. elettr. da 8 μ F. 350V.
1		Vite 1/8 x 20 mm.
25		Viti 1/8 x 10 mm.
25		Grower da 1/8.
6		Terminali di massa.
4		Viti 5/32 x 30 mm. per fiss. tel.
4		Dadi 5/32.
4		Grower da 5/32.
1	3222	Ancoraggio bakelite semplice.
4		Viti 5/32 x 10 mm.
1		Fascia ancoraggio cordone.
mt. 0,80		Stagno preparato.
mt. 2,50		Filo push Back.
1		Targhetta G-23 R.
mt. 0,30		Tubetto sterlingato 4 mm.
1	495	Spina a quattro piedini per alt.
1		Cordone per altoparlante.

ALIMENTATORE-AMPLIFICATORE

G-24 R

Per Sintonizzatore Super G-20 R

Potenza d'uscita 25 Watt

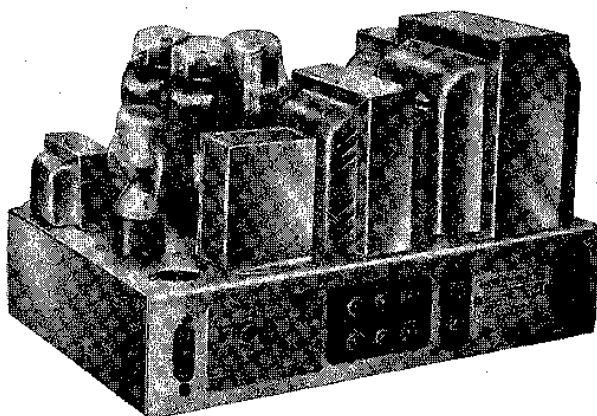


FIG. 1. - Il telaio montato del G-24 R.

È questo il più potente degli alimentatori amplificatori progettati per completare il Sintonizzatore G-20 R. Con tale caratteristica il complesso si rende oltremodo indicato per essere installato nell'interno di circoli ricreativi e dopolavoristici, nei locali pubblici, nelle sale da ballo, nei ritrovi all'aperto e in genere dove l'affluenza del pubblico imponga speciali requisiti di potenza e di qualità.

Il G-24 R fornisce una potenza effettiva d'uscita di 25 Watt, con un contenuto totale di armoniche inferiore al 2%. Nelle punte di modulazione si raggiunge la potenza di 30 Watt pur contenendo la percentuale totale di armoniche al disotto del 5%.

L'amplificazione è uniforme da 40 a 8000 periodi al secondo (considerando trascurabili le variazioni non superiori a 3 deci-

bel) e la riproduzione che se ne ottiene, caratterizzata da grande fedeltà, segna il massimo ottenibile con i mezzi elettroacustici moderni.

Questi risultati si devono all'uso di un controfase di 6L6-G a reazione inversa ed alla perfezione dei mezzi impiegati, sia nel circuito di bassa frequenza che in quello di alimentazione.

La potenza d'uscita del G-24 R impone l'uso di altoparlanti adatti, quali sono il tipo SE 320 e il tipo SE 420. Altoparlanti più piccoli possono usarsi solo se in numero non mai inferiore a due (per esempio due 10.000/ST W-12).

Nei Bollettini N. 23 e N. 24 vi sono esempi tipici di installazione (Super G-89 e Amplificatore G-27) che possono essere presi ad esempio, sempre escludendo il caso di un solo altoparlante piccolo.

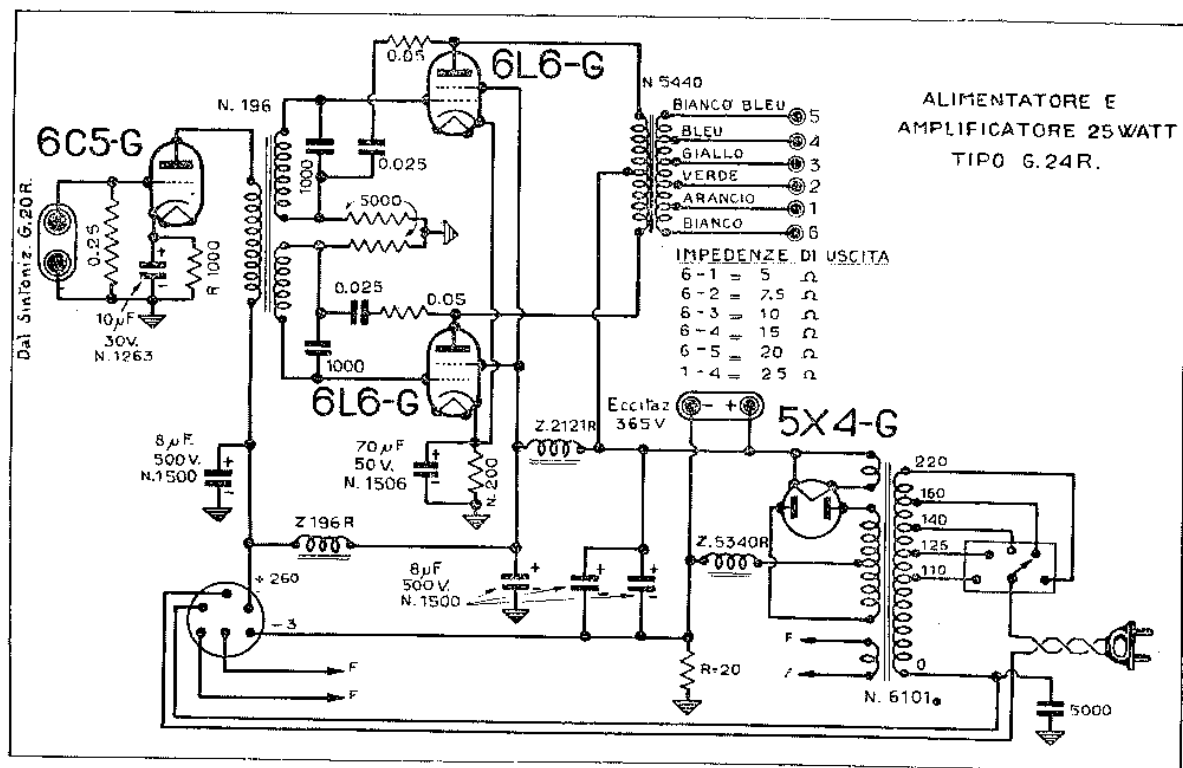


FIG. 2. - Lo schema elettrico.

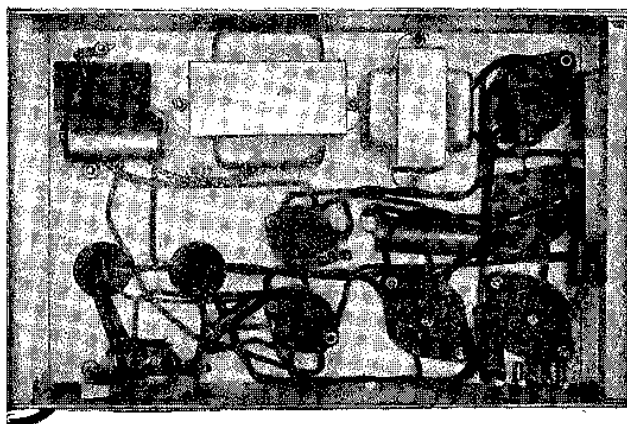


FIG. 3. - Disposizione delle parti nell'interno del telaio.

Lo schema elettrico.

Le valvole dell'alimentatore-amplificatore G-24 R sono:

- una 6C5-G, amplificatrice pilota in classe A;
- due 6L6-G, controfase di uscita in classe A-B con reazione inversa;
- una 5X4-G, raddrizzatrice di alimentazione.

Il circuito di entrata fa parte del circuito di accoppiamento a resistenza e capacità, attraverso il quale, il segnale a bassa frequenza, fornito già amplificato da uno sta-

dio di preamplificazione contenuto nel sintonizzatore, viene trasferito sulla griglia della pilota 6C5-G. Fra questa valvola e il push-pull finale l'accoppiamento è ottenuto a mezzo del trasformatore intervalvolare N. 196, trasformatore che presenta il secondario diviso in due sezioni distinte per permettere l'applicazione della reazione negativa (inverse feed-back), col sistema della presa potenziometrica sul circuito di griglia di ciascuna valvola 6L6-G.

La reazione negativa ha lo scopo di rendere uniforme l'amplificazione dello stadio finale alle varie frequenze, indipendente-

G. 24 R

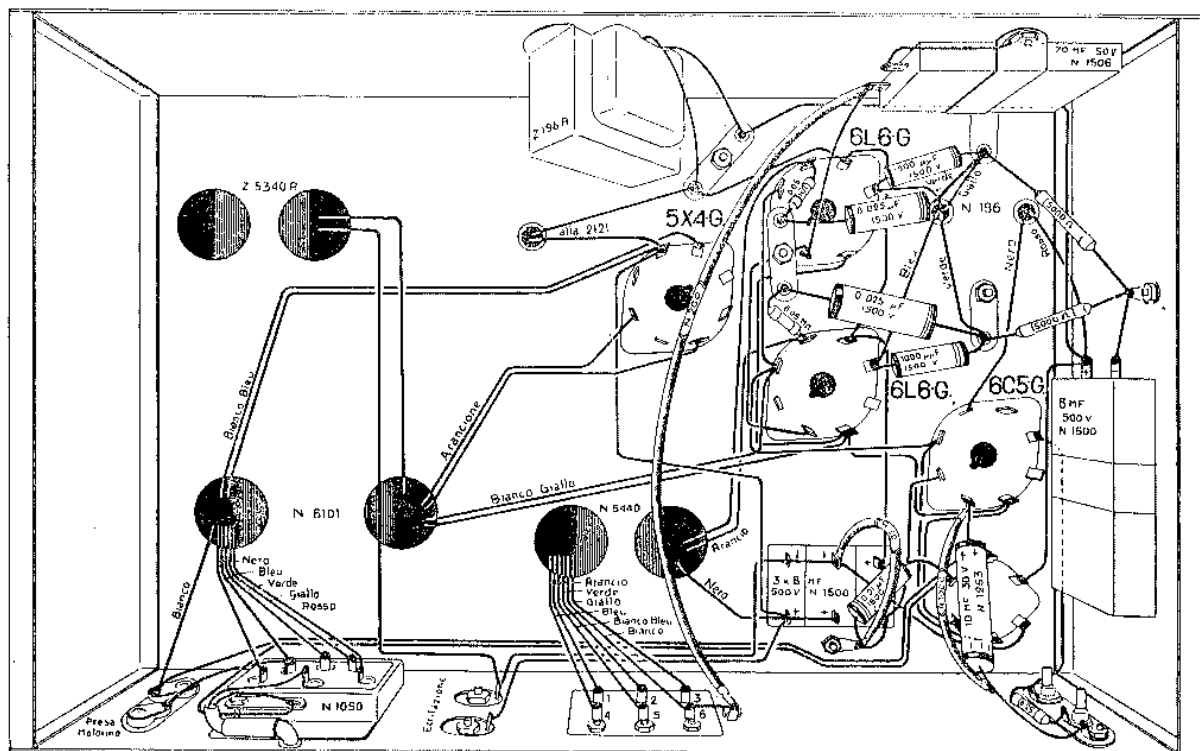


FIG. 4. - Piano costruttivo.

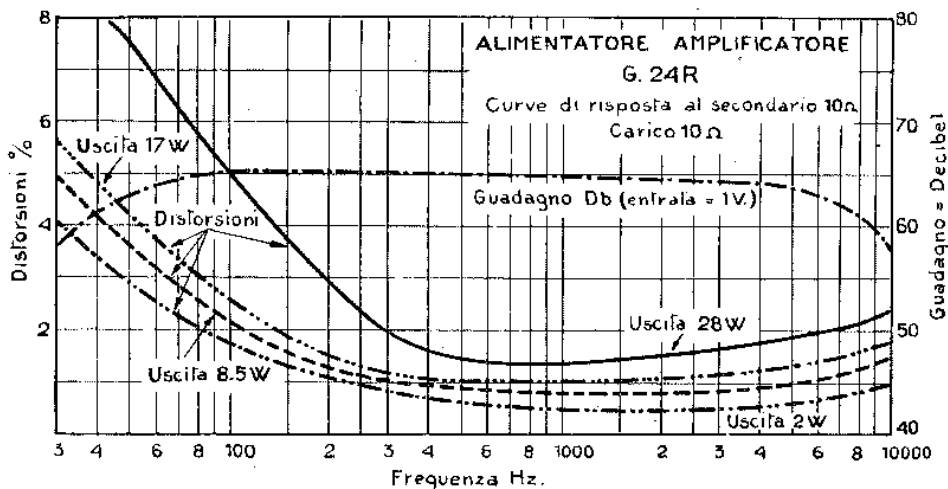


FIG. 5. - Curve di responso sul secondario 10 Ohm.

mente dalle caratteristiche dei trasformatori di entrata e di uscita, nei quali hanno luogo inevitabili variazioni di responso superiori alla tolleranza consentita dall'orecchio. Così come è stata adottata nel G-24 R, la reazione inversa consente di ottenere all'uscita un rendimento praticamente lineare su tutta la gamma delle frequenze udibili.

All'uscita vediamo il trasformatore N. 5440 il cui secondario a prese multiple dà modo

alternata, essendo munito di primario universale.

In serie sul centro dell'avvolgimento secondario ad alta tensione si trova la prima cella di filtro, costituita dall'impedenza Z5340R.

L'uscita dell'impedenza raggiunge la massa attraverso la resistenza R 20, nella quale ha luogo la caduta utilizzata per la polarizzazione negativa di griglia delle valvole am-

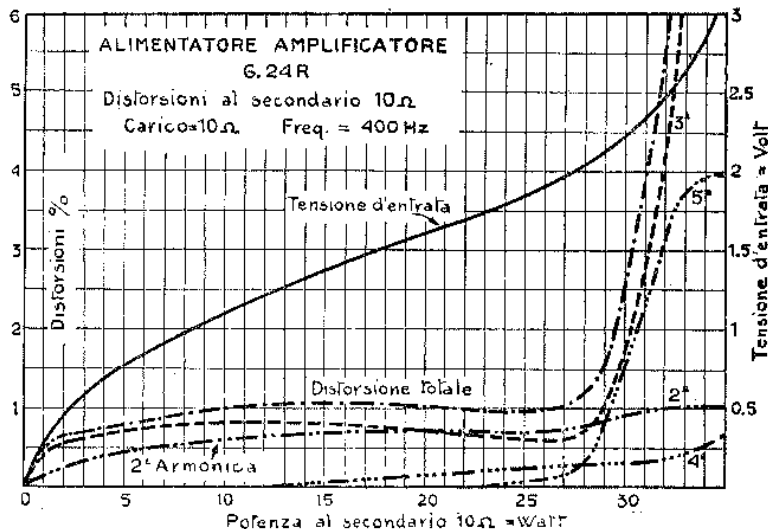


FIG. 6. - Percentuale di armoniche in rapporto alla potenza d'uscita.

di poter usare altoparlanti con bobina mobile di varia impedenza, oppure varie combinazioni di più altoparlanti di media e grande potenza. I valori di impedenza ottenibili, commutando gli attacchi sulla morsettiera d'uscita, sono: 2,5 - 5 - 7,5 - 10 - 15 - 20 Ohm.

Tutta l'alimentazione, nei vari valori di tensione e di corrente, è data dal trasformatore N. 6101. Come ogni trasformatore di produzione Geloso, anche questo può essere inserito su qualunque linea a corrente

plicative del sintonizzatore. Fra il positivo e l'uscita dell'impedenza vi sono inseriti due condensatori elettrolitici da 8 μ , F. 500 Volta.

Segue, come seconda cella di filtro, l'impedenza Z2121R e un terzo elettrolitico da 8 μ , F. 500 Volta. Mentre la corrente che alimenta le placche dello stadio finale è prelevata direttamente sul massimo positivo dell'alta tensione, la polarizzazione delle griglie schermo è ricavata dopo l'impedenza Z2121R. L'alta tensione per l'alimentazione della valvola pilota e per il sinto-

nizzatore è filtrata ulteriormente dalla impedenza Z196R e da un quarto elettrolitico da 8 μ F. 500 Volta.

Il montaggio.

Le piccole parti sono le prime da montarsi. Agli zoccoli portavalvole seguiranno le parti da fissare alla testata anteriore del telaio e precisamente, la presa per il motorino giradischi, il cambio tensioni, la morsettiera d'uscita a sei attacchi e la presa « Fono », usata qui come entrata all'amplificatore di potenza.

Si prosegue col montaggio dei condensatori elettrolitici all'interno e all'esterno del telaio, quindi si fissano rispettivamente l'impedenza Z196R, il trasformatore N. 196, la impedenza Z5340R e il trasformatore d'uscita N. 5440. In ultimo, dato il suo peso notevole, si monta il trasformatore di alimentazione N. 6101.

Basterà assicurarsi dell'isolamento, specialmente per quelli destinati a portare l'alta tensione. Si dovrà invece osservare che le saldature riescono inalterabili, sia dal lato elettrico che dal lato meccanico. Per la disposizione dei collegamenti, il lettore segua scrupolosamente il piano costruttivo.

TABELLA DELLE TENSIONI.

5X4-G	Filamento	365 Volta (1)
6L6-G	Placca	365 »
	Schermo	330 »
	Catodo	25 »
6C5-G	Placca	260 »
	Catodo	7,2 »

(1) Misurata fra filamento della 5X4-G e la massa.

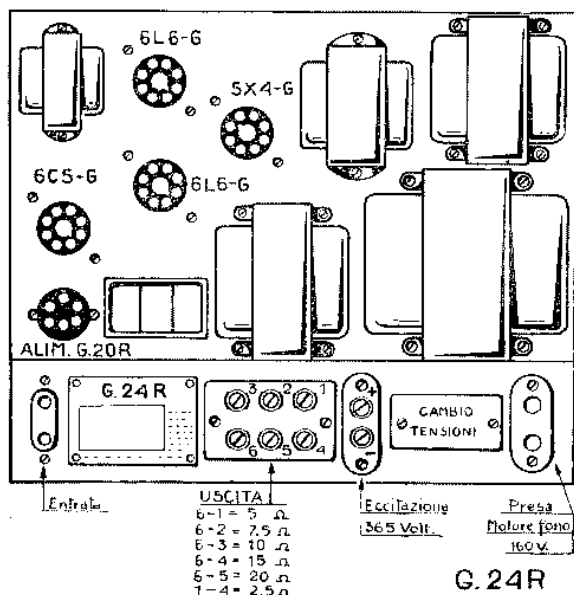


FIG. 7. - Posizione delle valvole; zoccoli e morsettiera di attacco.

Caduta dell'impedenza Z5340R: 30 Volta.
Alta tensione per il Sintonizzatore G-20 R: 265 Volta.

Tensione di polarizzazione negativa per il G-20 R: 3 Volta.

Queste tensioni sono state misurate con voltmetro 1000 Ohm per Volta, usando le scale 10 - 50 - 500 Volta.

ELENCO MATERIALE DEL G-24 R.

Q.tà	N. cat.	
1	SC. 24 R	Telaio forato e verniciato.
1	6101	Trasformatore di alimentazione.
1	Z5340R	Impedenza di filtro 150 Ohm 10 Henry.
1	Z2121R	Impedenza di filtro 1200 Ohm 40 Henry.
1	Z196R	Impedenza di filtro 1800 Ohm 12 Henry.
1	5440	Trasformatore di uscita.
1	196	Trasformatore intervalvolare.
4	1500	Cond. elettrolitico da 8 F. 500 V.
1	1506	Cond. elettrolitico da 70 F. 50 V.
1	1263	Cond. elettrolitico da 10 F. 30 V.
1	1075	Fascia verticale per elettrolitici.
1	1069	Fascia orizzontale per elettrolitici.
1	1033	Morsettiera a due attacchi.
1	1032	Morsettiera a sei attacchi.
1	1050	Cambio tensione.
1	1068	Fascia orizzontale per elettrolitici.
1		Cordone e spina luce.
1	648	Presa fono senza dicitura.
2		Condens. a carta 0,001 μ F.
2		Condens. a carta 0,025 μ F.
1		Condens. a carta 0,005 μ F.
1	492	Zoccolo micron a 6 fori.
1		Presa di corrente per motorino (bakelite stampata).
4	510 A	Zoccoli octal.
1	R 1000	Resistenza flessibile da 1000 Ohm.
1	N 200	Resistenza flessibile da 200 Ohm.
1	R 20	Resistenza flessibile da 20 Ohm.
1		Resist. chim. da 0,25 M.Ohm 1/4 W.
2		Resist. chim. da 0,50 M.Ohm 1/4 W.
2		Resist. chim. da 5000 Ohm 1/2 W.
4		Dadi 5/32.
4		Ranelle grower da 5/32.
4		Viti da 5/32 x 10 mm.
3	3222	Ancoraggio in bakelite.
1		Fascia ancoraggio cordone.
6		Terminali di massa.
2		Ancoraggi in bakelite doppi.
22		Viti da 1/8 x 10 mm.
1		Targhetta G-24 R.
5		Viti da 1/8 x 20.
17		Viti da 1/8 x 6.
50		Dadi da 1/8.
1	mt.	Stagno preparato.
1	mt.	Tubo sterlingato da 3 mm.
0,40	mt.	Tubo sterlingato da 4 mm.
35		Ranelle grower 1/8.

PRODOTTI NUOVI

CONDENSATORI VARIABILI (Serie 1940)

Questa nuova serie di condensatori variabili è il prodotto di lunghi studi e di una esperienza decennale, esperienza attinta tanto nella quotidiana produzione di serie, come nella più larga applicazione consentita dall'industria radiofonica italiana.

L'alta classe di questo prodotto troverà immediata conferma presso tecnici e costruttori anche attraverso il semplice esame delle caratteristiche meccaniche. I principali elementi che ne dimostrano l'evoluzione, conseguita con lo sforzo costantemente teso verso una maggiore perfezione, sono:

1° *La rigidità assoluta dell'incastellatura e la sua indeformabilità nel tempo*, non disgiunta da una sobria linea esteriore contenuta entro limiti ridotti di ingombro.

2° *Il sistema di centratura dell'asse rotore* nelle due flange del castello; sistema che ne permette la più esatta registrazione sui due cuscinetti laterali a sfere.

3° *La perfetta rigidità dei rotori e degli statori*, unita alla pastosità del materiale impiegato, particolari questi che garantiscono le lamine contro ogni pericolo di vibrazione, ciò che è di grande importanza agli effetti della microfonicità.

4° *Il fissaggio degli statori al telaio*. Gli statori sono fissati al castello con l'interposizione di materiale isolante ceramico per alta frequenza trattato con un procedimento speciale di impregnazione a vuoto. Sia per la qualità della ceramica, sia per la sua collocazione nei punti dove il campo elettrico è meno intenso, le perdite per cattivo dielettrico sono ridotte ad un minimo assoluto.

5° *La massima esattezza di taratura*. Tutti i condensatori variabili Geloso escono dalla fabbrica scrupolosamente tarati, in modo che su ogni posizione del quadrante le capacità delle varie sezioni sono identiche fra di loro, a meno di 0,5 pF. o del 1/2 % (il maggiore dei due valori). Con tale esattezza di taratura, l'allineamento dei circuiti accordati di alta frequenza riesce sempre sbrigativo e perfetto.

Nei tipi di variabili muniti di compensatori, questi ultimi sono montati superiormente e la regolazione, molto fine e graduale, avviene a mezzo di viti azionabili dalla parte superiore del castello.

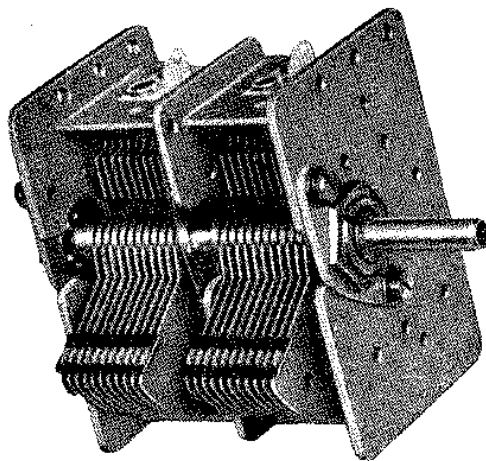
Il fissaggio può aver luogo sia verticalmente che orizzontalmente e si effettua, d'ordinario, mediante le speciali viti distanziatrici che si forniscono insieme ad ogni condensatore.

Per il fissaggio su speciali apparecchi (vedi G-50 R, G-55 R, G-57 R) si possono usare speciali squadrette, che consentono solo il fissaggio verticale, ma che conferiscono al variabile una maggiore rigidità meccanica rispetto al telaio.

Oltre ai tipi con sezioni di capacità normali, vengono costruiti quelli a capacità combinate, studiati espressamente per ricevitori plurionda con gamme di onde cortissime, corte, medie e lunghe. Un esempio di come vengono impiegati questi condensatori è visibile nei ricevitori G-57 R e G-20 R (vedi presente Bollettino).

In questi condensatori ogni statore è diviso in due sezioni di differente capacità. La più piccola sezione va da un minimo di 10 pF. ad un massimo di 140 pF.; la sezione maggiore ha invece una capacità residua di 11 pF., ed una capacità massima di 280 pF.

Quando le due sezioni vengono riunite elettricamente, per mezzo del commutatore d'onda (per esempio nella gamma onde medie dei ricevitori citati), allora la capacità risultante minima è di 15 pF. e quella massima di 415 pF.



NUMERI DI CATALOGO E PREZZI

TIPI A DUE SEZIONI

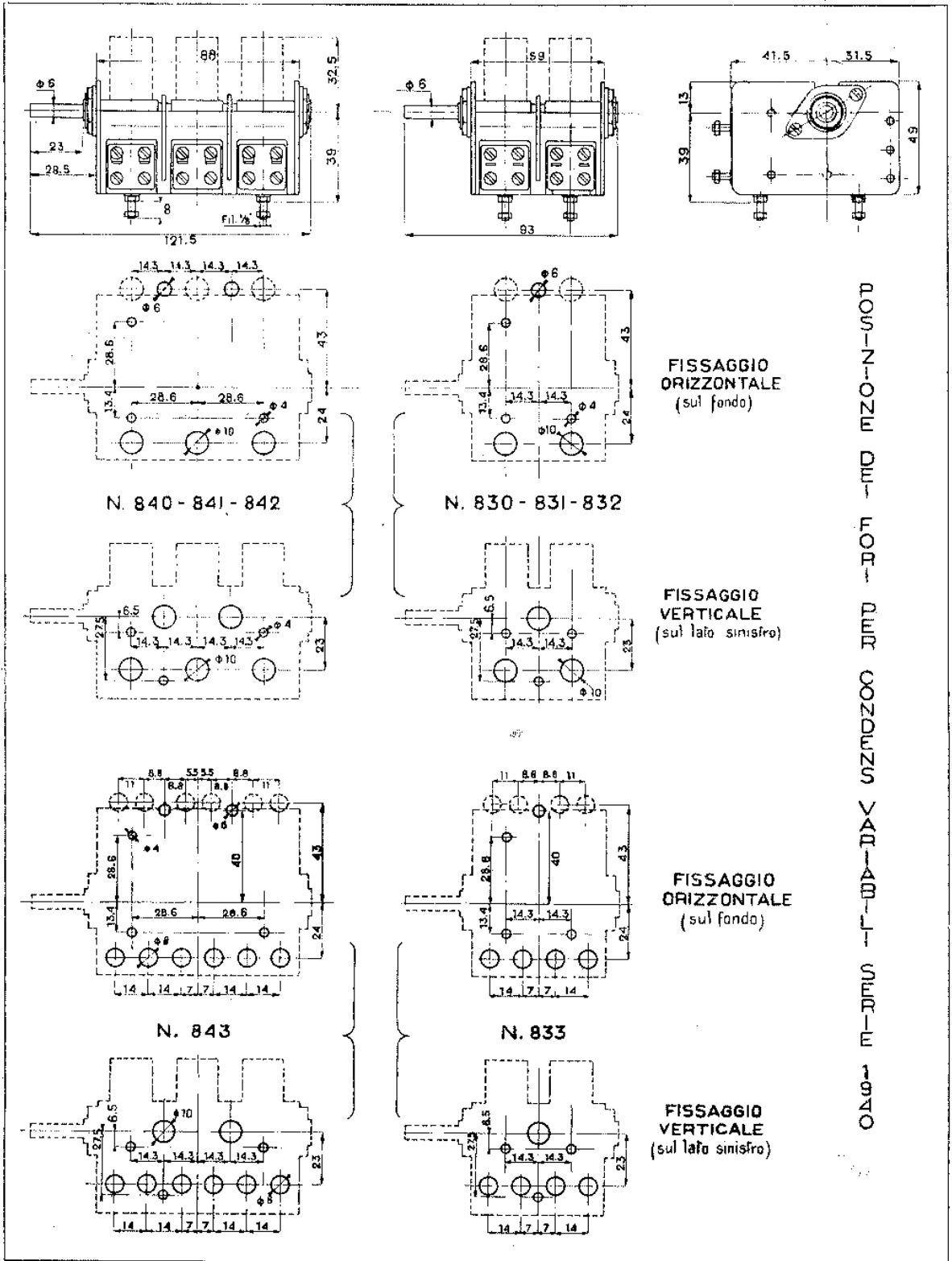
N. 830. Condens. variab. 2×415 pF. max. con compens.	Prezzo: L. 45,— + 10 %
N. 831. Condens. variab. 2×415 pF. max. senza compens.	Prezzo: L. 43,— + 10 %
N. 832. Condens. variab. 2×465 pF. max. senza compens.	Prezzo: L. 45,— + 10 %
N. 833. Condens. variab. $2 \times (140 + 280)$ pF.	Prezzo: L. 46,— + 10 %

TIPI A TRE SEZIONI.

- N. 840. Condens. variab. 3×415 pF. max. con compens.
- N. 841. Condens. variab. 3×415 pF. max. senza compens.
- N. 842. Condens. variab. 3×465 pF. max. senza compens.
- N. 843. Condens. variab. $3 \times (140 + 280)$ pF.

- Prezzo: L. 58,— + 10 %
- Prezzo: L. 55,— + 10 %
- Prezzo: L. 58,— + 10 %
- Prezzo: L. 60,— + 10 %

DATI D'INGOMBRO E DI MONTAGGIO.



GRUPPI COMPLETI PER ALTA FREQUENZA PER RICEVITORI SUPER A PIÙ GAMME

Lo studio dei gruppi completi per A.F. è stato iniziato come conseguenza di un complesso di considerazioni intorno alle caratteristiche dei moderni ricevitori a più gamme e sugli inconvenienti che essi presentano sia pure come una razionale ubicazione degli organi di A.F.

Per migliorare al massimo grado i requisiti di tali ricevitori i nostri tecnici sono pervenuti ad una sostanziale modifica della disposizione costruttiva di tutti gli organi di alta frequenza.

Gli avvolgimenti delle varie gamme, il commutatore d'onda, i compensatori e i padding per l'allineamento sono tutti sistemati sopra un unico supporto metallico, le cui dimensioni sono limitate a quanto basta perchè i trasformatori assumano la posizione necessaria per evitare la reciproca influenza degli avvolgimenti.

Con questa disposizione, i collegamenti fra le bobine e i compensatori sono ridottissimi al punto da non superare la lunghezza di un centimetro. Le capacità fra i collegamenti sono dunque eliminate e con esse anche la induttanza residua dei medesimi, col risultato di ottenere l'allargamento di ogni gamma di ricezione, allargamento tanto più grande se si considera che ciò ha reso possibile l'uso di condensatori variabili con capacità massima di 465 pF. per sezione. L'allargamento delle gamme è ottenuto senza scapito per la sensibilità che è stata mantenuta costante su tutta l'estensione delle singole gamme, comprese le onde corte.

Oltre alla disposizione tecnicamente razionale delle parti ed alla eliminazione delle connessioni lunghe, vi sono altri importanti fattori che contribuiscono a conferire la più alta efficienza ai gruppi per A.F. Uno di questi è costituito dall'assenza di schermi per le bobine. Ne risulta un aumento del valore induttivo delle bobine ed una riduzione delle perdite ad alta frequenza, mentre per evitare fenomeni di assorbimento e di risonanza fra gli avvolgimenti in circuito e quelli disinseriti, si è osservata una disposizione che annulla questi inconvenienti anche per le frequenze maggiori.

Le distanze fra le bobine, come pure la loro posizione relativa, sono state oggetto di studio e si è scelto per ciascun gruppo una disposizione definitiva che elimina in modo assoluto tutti gli accoppiamenti dannosi.

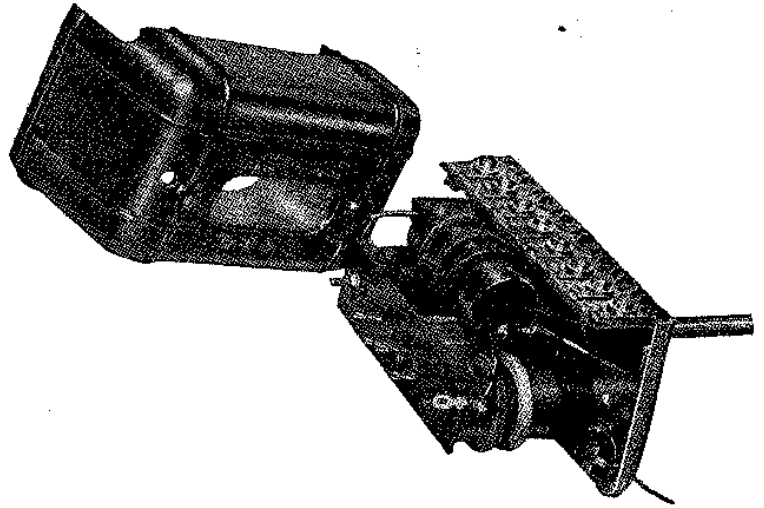
I supporti delle bobine sono costituiti da cellulosa pura imbevuta di sostanze ad alto coefficiente dielettrico, mentre per gli avvolgimenti sono stati usati dei conduttori a bassa resistenza. Questi due particolari, riducendo le perdite a valori trascurabili, assicurano ai trasformatori le migliori caratteristiche di rendimento e di selettività.

I commutatori di gamma che vengono usati nei gruppi di A.F. sono tipi di costruzione speciale a bassa capacità fra i contatti. Questi ultimi sono di bronzo fosforoso argentato, di alta elasticità, tali da assicurare contatti perfetti con scatto sineromo e sicuro.

Nella parte superiore e ad angolo retto della piastrina metallica di supporto di ogni gruppo per A.F. sono sistemati i compensatori per l'allineamento.

NUMERI DI CATALOGO E PREZZI

- N. 1901.** Gruppo per A.F. per onde corte e medie ($16 \div 52$ e $190 \div 580$ m.).
Da usarsi con condensatore variabile N. 832, oppure N. 822 (capacità massima 465 pF.). Vedi Super G-46 R, Boll. N. 32. **Prezzo: L. 45,— + 10 %**
- N. 1911 A.** Gruppo per A.F. per onde corte, medie e lunghe ($16 \div 52$, $190 \div 580$ e $750 \div 2000$ m.). Sostituisce il numero 1911, ed è provvisto di commutatore speciale a quattro posizioni per la commutazione del «fono».
Da usarsi con condens. variab. N. 832, oppure N. 822 (capacità massima 465 pF.).
Vedi Super G-48R, G-50R, G-55R, Boll. N. 32 e 33. **Prezzo: L. 80,— + 10 %**



N. 1912 A. Gruppo per A.F. per onde cortissime, corte, medie ($12,5 \div 40$, $40 \div 130$, $190 \div 580$ m.). Sostituisce il numero 1912, ed è provvisto di commutatore speciale a quattro posizioni per la commutazione del «fono».

Da usarsi con condensatore variabile N. 832, oppure N. 822 (capacità massima 465 pF.). Vedi Super G-48 SW, G-50 SW, G-55 SW, Boll. N. 32 e 33.

Prezzo: L. 80,— + 10 %

N. 1915. Gruppo per A.F. per onde corte¹, corte², medie e lunghe ($13 \div 27$, $27 \div 56$, $190 \div 580$, $750 \div 2000$ m.). Con commutazione del Fono.

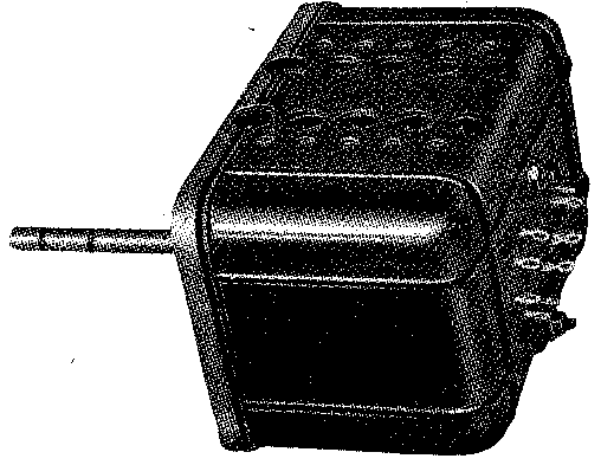
Da usarsi con condens. variab. N. 833, oppure N. 811 (capac. combinate $2 \times (140 + 280)$ pF.). Vedi Super G-57 R, presente Bollettino.

Prezzo: L. 100,— + 10 %

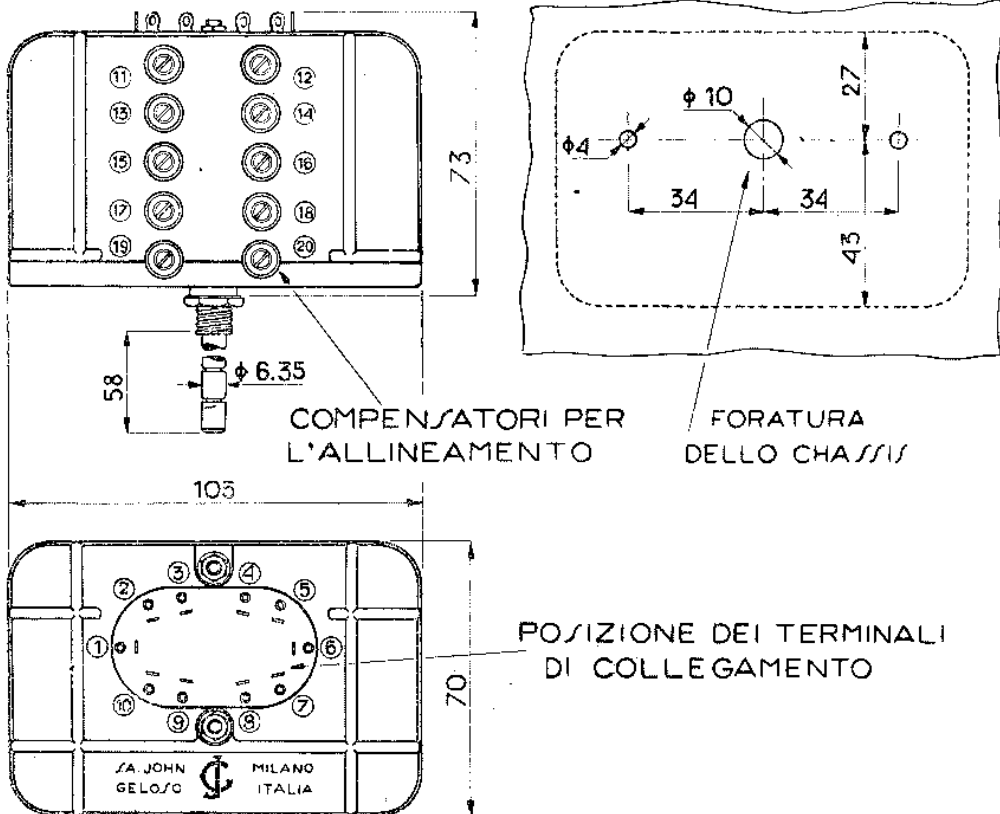
N. 1916. Gruppo per A.F. per onde corte¹, corte², corte³, medie ($13 \div 27$, $27 \div 56$, $55 \div 170$, $190 \div 580$ m.). Con commutaz. del Fono.

Da usarsi con condens. variab. N. 833, oppure N. 811 (capac. combinate $2 \times (140 + 280)$ pF.). Vedi Super G-57 R, presente Bollettino.

Prezzo: L. 100,— + 10 %



DATI D'INGOMBRO E DI MONTAGGIO DEI N. 1915-1916.



DISPOSIZIONE DEI COMPENSATORI: GRUPPO N. 1915.

- | | | |
|-------------------------------------|--------------------------|--------------------------|
| 11. Oscill. onde corte ¹ | 15. Oscill. onde medie | 19. Padding onde medie |
| 12. Aereo onde corte ¹ | 16. Aereo onde medie | 20. Padding onde lunghe. |
| 13. Oscill. onde corte ² | 17. Oscill. onde lunghe. | |
| 14. Aereo onde corte ² | 18. Aereo onde lunghe | |

GRUPPO N. 1916. — Compensatori N. 11, 12, 13, 14 e padding N. 19 invariati.

- | | | |
|-------------------------------------|------------------------|---------------------------------------|
| 15. Oscill. onde corte ³ | 17. Oscill. onde medie | 20. Padding onde corte ³ . |
| 16. Aereo onde corte ³ | 18. Aereo onde medie | |

BLOCCO DI SINTONIA

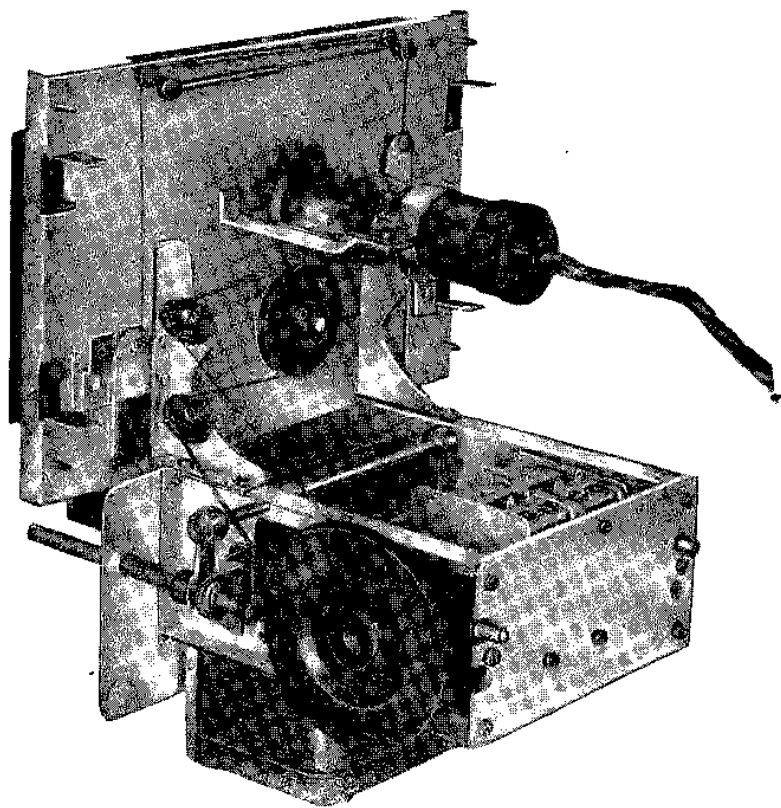
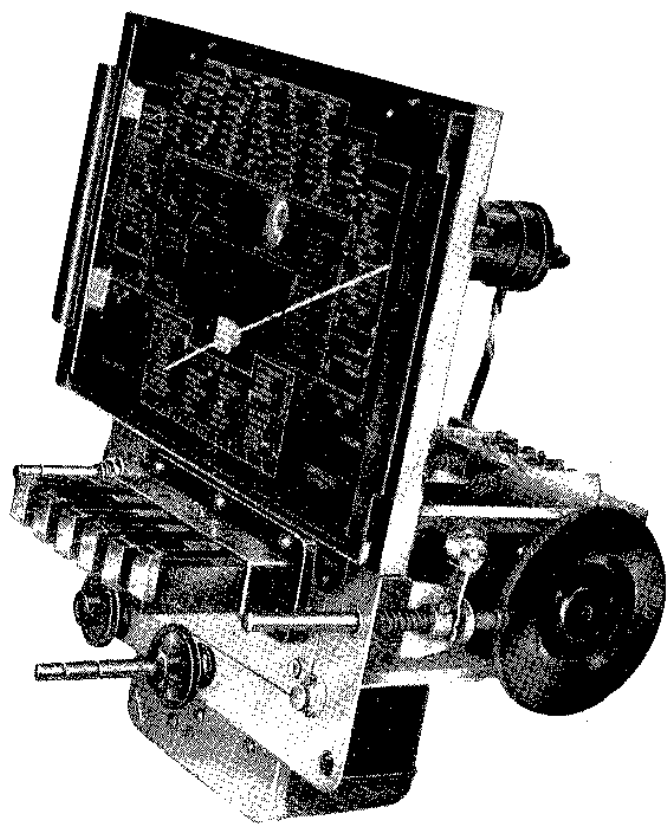
È essenzialmente costituito da una scala parlante a sintonizzazione automatica (6 pulsanti), dal condensatore variabile, meccanicamente solidale con i dispositivi di comando, e dal gruppo di A.F. che può essere il N. 1915, oppure il N. 1916.

Il principio meccanico su cui è basato il sistema di sintonia a pulsanti è lo stesso che fu presentato con la scala parlante N. 1885. Il dispositivo è esclusivamente meccanico e agisce direttamente sull'asse del variabile, la cui rotazione può essere comandata sia da ciascuno dei sei pulsanti, come dal normale bottone a demoltiplica.

I sei pulsanti risultano disposti in scala, su tutta l'estensione del quadrante, in modo che ciascuno può esplorare una certa porzione della gamma e può essere regolato a piacere sopra una delle stazioni comprese nell'intervallo della sua corsa. Lo spostamento impresso dai pulsanti, sebbene rapidissimo, è di esattezza micrometrica, mentre i mezzi meccanici, con i quali è ottenuto il movimento, presentano ampie garanzie di robustezza e di invariabilità.

Il funzionamento della sintonia automatica avviene nel modo seguente: sui due perni laterali del variabile sono calettati due tamburi; su questi corrono due coppie di slitte solidali a due sbarre mobili, alle quali ogni pulsante imprime un movimento di va e vieni.

I pulsanti sono muniti ciascuno di due asticine metalliche, di cui una è regolabile e l'altra è fissa. Premendo un pulsante, l'asticina più lunga viene a contatto con una delle due sbarre mobili spingendola indietro, mentre l'altra si muove in senso opposto. Seguendo a premere, la seconda asticina viene a contatto con la slitta spostata anteriormente e ne arresta la corsa. L'angolo di rotazione impresso al variabile dalle due sbarre mobili è dunque proporzionato alla lunghezza dell'asticina regolabile. Avendo opportunamente regolato l'asticina a vite dei pulsanti, su quelle stazioni per le quali si abbia uno spiccato interesse, queste potranno essere automaticamente selezionate senza bisogno di ulteriori ritocchi. Comunque, questa nuova scala parlante, ha sulla precedente il vantaggio che la regolazione per mezzo di bottoni a demoltiplica, è sempre pronta ad agire, mentre con la pressione del pulsante se ne disinnesta automaticamente la frizione.



Il quadrante è di cristallo illuminato per rifrazione. Per la sua ampiezza, per la distribuzione delle gamme e delle stazioni nel disegno originale, la lettura riesce molto comoda. Al centro del quadrante si vede per trasparenza l'occhio elettrico, mentre in basso, ai due lati vi sono rispettivamente l'indicatore di selettività e l'indicatore di gamma.

Un elemento di grande importanza nel blocco di sintonia è costituito dal fatto che l'ingombro della scala parlante a pulsanti, non solo è limitato allo spazio normale occupato da un'ordinaria scala parlante, ma porta incorporati tanto il condensatore variabile, che forma con la scala un blocco inscindibile, quanto il gruppo di A.F. che può essere invece scelto secondo le gamme di ricezione che più interessano. Inoltre, col blocco sintonizzatore vengono incorporati i comandi per la regolazione del volume e della tonalità, nonché il variatore di selettività; tre dispositivi di controllo che, venendo a disporsi in simmetria con gli altri, permettono una ulteriore economia di spazio, insieme ad una più razionale ubicazione, intesa tanto dal lato estetico che da quello della praticità.

Il blocco di sintonia viene fornito in due tipi che si differenziano per la intercambiabilità del gruppo di A.F., intercambiabilità che comporta pure la sostituzione del quadrante di sintonia.

Il blocco N. 1888 è formato, oltre che dalla scala parlante e dal variabile, dal gruppo di A.F. N. 1915 con il quale vengono coperte le seguenti gamme: onde corte¹ 13 ÷ 27 mt., onde corte² 27 ÷ 56 mt., onde medie 190 ÷ 580 mt., onde lunghe 750 ÷ 2000 mt.

Il blocco N. 1889 monta il gruppo per A.F. N. 1916, il quale comporta le seguenti gamme di ricezione: onde corte¹ 13 ÷ 27 mt., onde corte² 27 ÷ 56 mt., onde corte³ 55 ÷ 170 mt., onde medie 190 ÷ 580 mt.

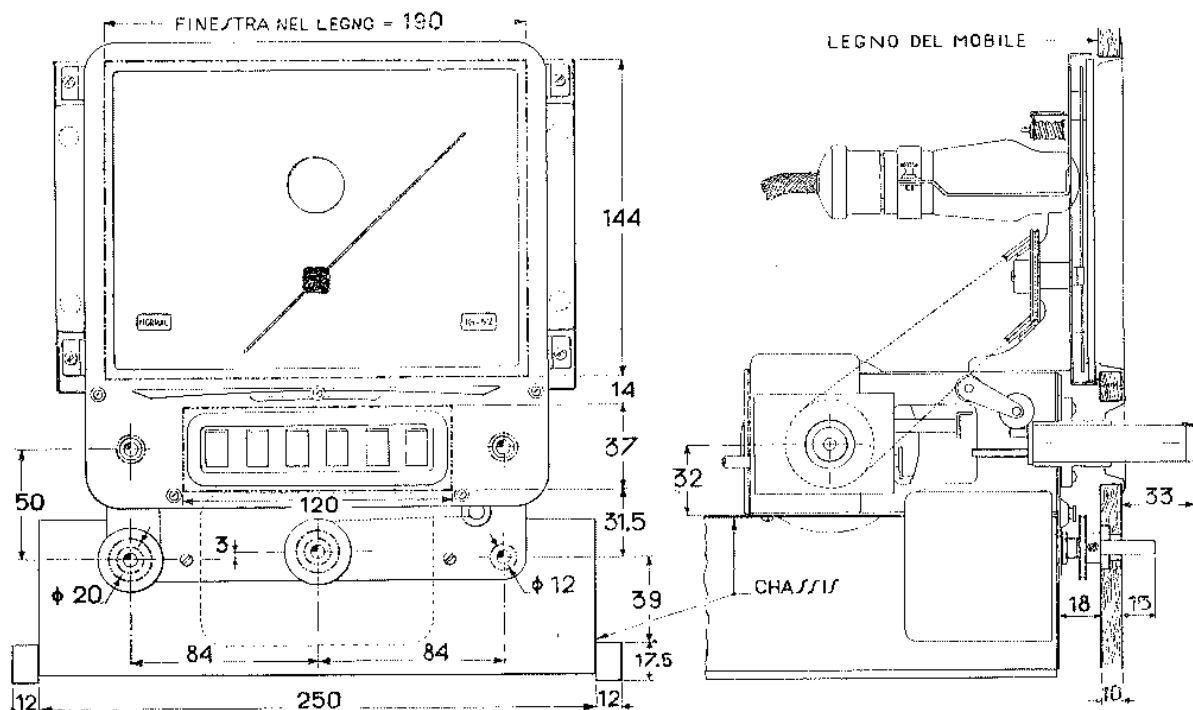
Un esempio pratico dell'applicazione meccanica del blocco di A.F. è visibile a pag. 19 del presente Bollettino, al capitolo « Sintonizzatore Super G-20 R ».

NUMERI DI CATALOGO E PREZZI

N. 1888. Blocco sintonizzatore per onde cortissime, corte, medie e lunghe (con gruppo di A.F. 1915), completo di supporto per occhio elettrico, di 6 portalampane N. 1721, di indicatori di gamma e di selettività, completo di mascherina in metallo brunito e viti di fissaggio. **Prezzo: L. 440,—+10 %**

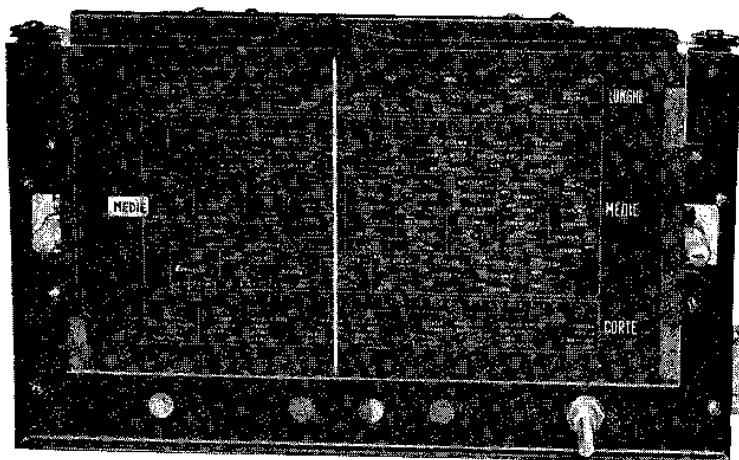
N. 1889. Blocco sintonizzatore per onde corte¹, corte², corte³ e medie (con gruppo di A.F. N. 1916), completo di supporto per occhio elettrico, di 6 portalampane N. 1721, di indicatori di gamma e di selettività, completo di mascherina in metallo brunito e viti di fissaggio. **Prezzo: L. 440,—+10 %**

DATI D'INGOMBRO E DI MONTAGGIO.



N. 1717. Mascherina in metallo brunito per blocchi sintonizzatori N. 1888 e N. 1889, completa di viti a legno per il fissaggio al mobile. **Prezzo: L. 32,50+10 %**

SCALE PARLANTI AD AMPIO QUADRANTE DI CRISTALLO



N. 1778. Scala parlante con quadrante di cristallo illuminato per rifrazione, a spostamento rapido e micrometrico (con volano), per onde corte $16 \div 52$ mt., per onde medie $190 \div 580$ mt., onde lunghe $750 \div 2000$ mt.

Completa di tre portalampe N. 1721, con indicatore di gamma e fono. (Da usarsi con il gruppo N. 1011 A e con condensatore variabile N. 832). Rapporto di demoltiplica 1:20. Per Super G-50 R.

Prezzo: L. 62,— + 10 %

N. 1779. Scala parlante con quadrante di cristallo illuminato per rifrazione, a spostamento rapido e micrometrico (con volano), per onde corte¹ $12,5 \div 40$ mt., onde corte² $40 \div 130$ mt., onde medie $190 \div 580$ mt.

Completa di tre portalampe N. 1721, con indicatore di gamma e fono. (Da usarsi con il gruppo N. 1912 A e con il variabile N. 832). Rapporto di demoltiplica 1:20. Per Super G-50 S.W.

Prezzo: L. 62,— + 10 %

N. 1778A. Simile al N. 1778, ma con portalampe isolati N. 1722. Per Super G-55 R.

Prezzo: L. 62,— + 10 %

N. 1779A. Simile al N. 1779, ma con portalampe isolati N. 1722. Per Super G-55 S.W.

Prezzo: L. 62,— + 10 %

N. 1780. Scala parlante con quadrante di cristallo illuminato per rifrazione, a spostamento rapido e micrometrico (con volano), per onde corte¹ $13 \div 27$ mt., onde corte² $27 \div 55$ mt., onde medie $190 \div 580$ mt., onde lunghe $750 \div 2000$ mt.

Con indicatore di gamma e fono, completa di tre portalampe N. 1721. (Da usarsi con gruppo di alta frequenza N. 1915 e con condensatore variabile N. 833). Rapporto di demoltiplica 1:20. Per Super G-57 R.

Prezzo: L. 62,— + 10 %

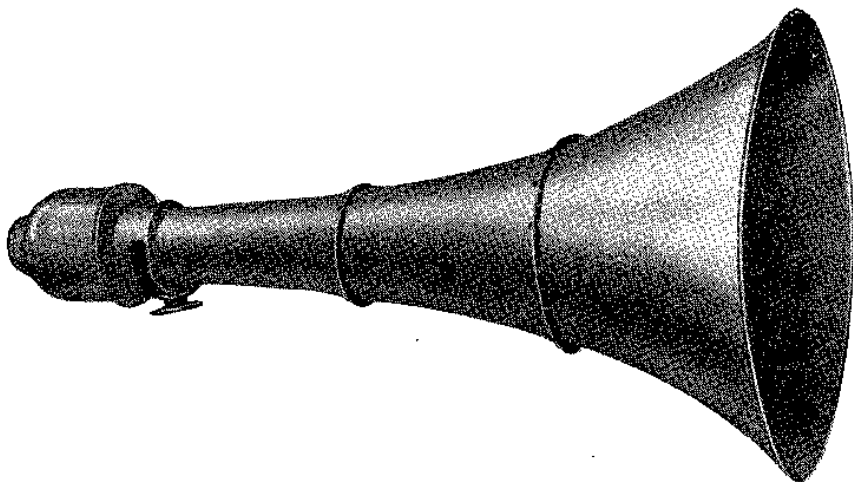
N. 1781. Scala parlante con quadrante di cristallo illuminato per rifrazione, a spostamento rapido e micrometrico (con volano), per onde corte¹ $13 \div 27$ mt., onde corte² $27 \div 55$ mt., onde corte³ $55 \div 170$ mt., onde medie $190 \div 580$ mt.

(Da usarsi con gruppo di alta frequenza N. 1916 e con condensatore variabile N. 833).

Rapporto di demoltiplica 1:20. Per Super G-57 S.W.

Prezzo: L. 62,— + 10 %

TROMBA ESPONENZIALE [DI POTENZA (Tipo blindato per grandi installazioni all'aperto)



Una mancanza risentita, nel campo delle grandi installazioni elettrosonore, era quella di una tromba esponenziale di grande potenza, con caratteristiche di responso adatte ad una uniforme riproduzione di tutte le gamme di frequenze musicali, soprattutto senza sacrificio delle frequenze basse, ciò che costituiva per altri tipi di tromba fino ad oggi in uso, un particolare di discredito generalmente lamentato.

In questo tipo di tromba, che può considerarsi il frutto dell'incontestabile iniziativa per la quale la Soc. An. Geloso si è sempre affermata nel campo elettrosonoro, vi convergono gli studi di vari anni e la provata esperienza dei nostri tecnici del suono. È essenzialmente una tromba di grande potenza, particolarmente indicata per le maggiori portate all'aperto e perciò completamente protetta dalle intemperie da una robusta blindatura dell'unità elettrodinamica.

Il rendimento qualitativo è molto superiore a quello dei tipi di tromba finora noti nel mercato internazionale. Ciò è dovuto ai nuovissimi principi su cui è basato l'originale disegno. Innanzi tutto la membrana non è del solito tipo metallico, ma è di materiale afono di alta rigidità. Essa è collocata in una speciale camera di compressione acustica, che ne aumenta fortemente il rendimento.

La forma e le dimensioni della camera di compressione, nonché la curva di espansione della tromba, in tutti gli elementi che la compongono, sono state studiate in modo da evitare l'incurvamento e l'infrangimento dell'onda sonora nel suo moto di propagazione verso l'esterno: due fenomeni di distorsione entrambi dovuti a sproporzione fra la lunghezza e la curva di apertura della tromba.

Questi particolari costruttivi assicurano una emissione, dalla bocca della tromba, di un'onda indistorta su di un piano perfettamente perpendicolare all'asse di propagazione: condizione questa indispensabile per un moderno trasformatore acustico.

La tromba è munita di una sospensione a semicerchio che permette di regolarne l'inclinazione: dato il peso non indifferente della tromba, la sospensione ha luogo in un punto di equilibrio statico.

La bobina di campo è data per il valore standard della tensione di eccitazione di 300 Volta. L'avvolgimento ha quindi la resistenza di 2600 Ohm e dissipa intorno ai 35 Watt.

La tromba può essere fornita tanto con trasformatore di entrata a media impedenza (500 Ohm) come pure senza trasformatore, e con entrata diretta alla bobina mobile, la cui impedenza è di 15 Ohm.

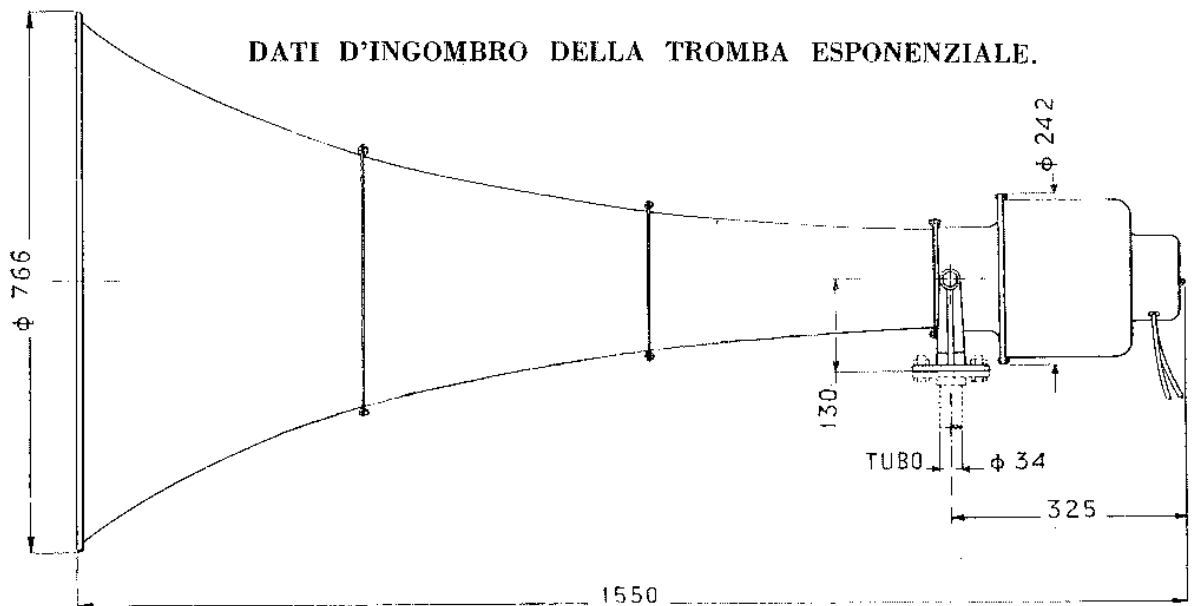
NUMERI DI CATALOGO E PREZZI

N. 2502. Tromba esponenziale di potenza, tipo blindato per grandi installazioni all'aperto con trasform. di entrata a media impedenza (500 Ohm).

Prezzo: L. 1747,— + 10 %

N. 2503. Tromba esponenziale di potenza, tipo blindato per grandi installazioni all'aperto senza trasform. (entrata diretta sulla bobina mobile, imped. 15 Ohm).

Prezzo: L. 1700,— + 10 %



TRASFORMATORI DI ENTRATA A MEDIA IMPEDENZA PER TROMBE ESPONENZIALI DI GRANDE POTENZA.

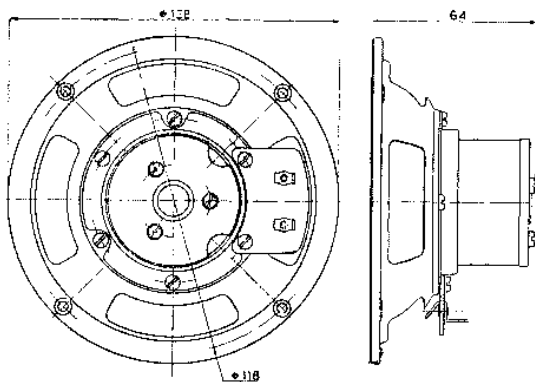
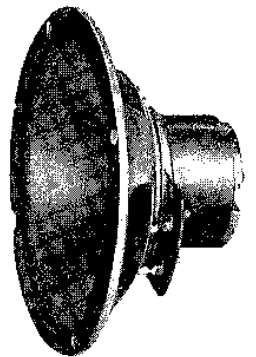
N. 2531. Trasformatore per tromba esponenziale di grande potenza N. 2503 (entrata a media impedenza per 250-500 Ohm, uscita verso bobina mobile 15 Ohm).
 Ingombro come Serie 2100. Peso Kg. 0,900. Prezzo: L. 47,— + 10 %

ALTOPARLANTI MAGNETODINAMICI "MICRON"

L'altoparlante magnetodinamico MADI/W-2 è il più piccolo di tutta la serie di produzione Geloso. Malgrado le sue modestissime dimensioni non si è oltrepassato, nel diametro del cono, il limite minimo oltre il quale si sarebbe sacrificata una parte delle frequenze più basse.

Speciali accorgimenti nel disegno e nella scelta dei materiali hanno consentito di ottenere una curva di responso lineare fino a 160 periodi, ciò che assicura una riproduzione soddisfacente della musica e una riproduzione naturale del parlato.

Per queste sue caratteristiche, ed anche per i limiti ristrettissimi di ingombro e di peso, l'altoparlante MADI/W-2 sarà preferito in una varietà innumerevole di applicazioni. Soprattutto è consigliato per i piccoli ricevitori in corrente continua e per quelli con alimentazione a batterie (segnatamente per automobili), dato che il nucleo a magnete permanente esclude ogni dissipazione di corrente da parte dell'eccitazione, e si aumenta perciò l'autonomia di funzionamento dei ricevitori.



DIAMETRO DEL FORO DA PRATICARSI NELLO SCHERMO $\frac{1}{16}$ 100

Dati d'ingombro e montaggio.

MADI W-2. Altoparlante magnetodinamico « Micron » (Bobina mobile 10 Ohm).

Prezzo: L. 80,— + 10 %

Largo impiego troverà il MADI/W-2 negli impianti di intercomunicazione ad alta voce (uffici, laboratori, ecc.); come altoparlante ausiliare nel sistema stereofonico, poichè migliora il responso sulle frequenze alte; come altoparlante spia in apparecchi elettroacustici, centralizzati per radioscolastica, ecc.

L'altoparlante MADI/W-2 viene fornito solo con entrata diretta alla bobina mobile, la cui impedenza è di 10 Ohm. Dovendolo usare in combinazione con altoparlanti maggiori (W-8, W-12, ecc.) la bobina mobile può essere collegata in parallelo a quella di questi ultimi. È questo il caso di un collegamento bifonico, che viene in tal modo risolto con tutta semplicità.

IMPEDENZE DI FILTRO

N. Z2124R. Impedenza di filtro 4 Henry, 150 mA. Resistenza 150 hm. Per alimentatore-amplificatore G-23 R, vedi presente Bollettino. Ingombro e montaggio come serie 2100 (vedi Boll. 30A, pag. 11).
Peso Kg. 0,900.

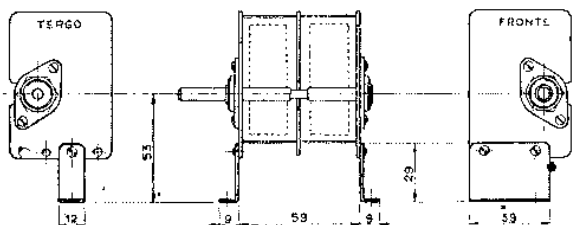
Prezzo: L. 47,— + 10 %

SQUADRETTE PER IL FISSAGGIO DI CONDENSATORI VARIABILI (Serie 1940)

N. 1340. Squadrette in metallo con fori per fissare verticalmente i variabili della Serie 1940 (vedi Super G-50, G-55 R e G-57 R).

Composta di una squadretta a quattro fori per il lato frontale, e di una squadretta a due fori per il lato posteriore.

Vengono vendute in buste contenenti la coppia, con sei viti, sei dadi e sei ranelle per il fissaggio.

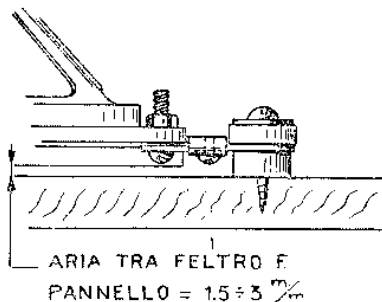


Prezzo della busta: L. 2,— + 10 %

SOSPENSIONI ELASTICHE PER ALTOPARLANTI

Questo semplice dispositivo si applica con facilità a qualunque tipo di altoparlante. Viene fissato con viti nei fori periferici del castello e bloccato quindi mediante il cursore, che verrà stretto a vite, dopo averlo pressato contro l'orlo esterno dell'altoparlante. I due anelli di gomma si compenetrano isolando la vite di fissaggio del dispositivo e rendendo perciò indipendente il mobile o il pannello dalle vibrazioni dell'altoparlante.

La vite di fissaggio deve essere stretta fino a ridurre l'aria (intercapedine, fra il pannello e il bordo di feltro dell'altoparlante, a $1,5 \div 3$ mm. Questa disposizione, insieme al sistema di sospensione elastica, elimina radicalmente i fenomeni microfonic, anche nei casi dove non sia stata praticata una razionale sospensione antivibrante del ricevitore.



N. 481. Sospensione elastica per altoparlanti (completa di dispositivo meccanico, di viti e di due anelli di gomma con ranelle).

Prezzo di ciascun pezzo: L. 2,50 + 10 %

RESISTENZE REGOLATRICI PER LAMPADINE

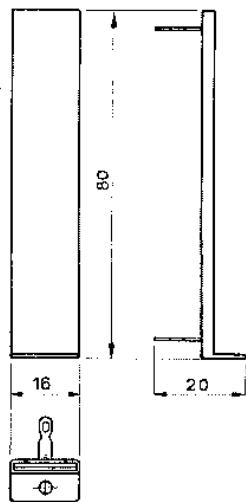
Servono per le lampadine di illuminazione del quadrante della Super G-55 R.

La resistenza a freddo è di 80 Ohm e il valore sale con la temperatura.

L'impiego di queste resistenze regolatrici, in luogo di resistenze normali, in apparecchi con accensione in serie (vedi G-55 R), evita che brucino le lampadine all'accensione dell'apparecchio, quando le valvole ancora fredde lasciano passare una corrente più forte; permette nello stesso tempo un'accensione brillante delle lampadine quando le valvole del ricevitore hanno raggiunto la loro normale temperatura di funzionamento. Dissipazione massima 4 Watt. Da usare con lampadine a 6,3 V. 0,1 A.

N. 1170. Resistenza regolatrice per G-55 R. Da usarsi con lampadine 6,3 Volta, 0,1 Ampère.

Prezzo: L. 6 + 10 %



RESISTENZE AD ALTO CARICO PER G-25 R

- N. 1190B. Resistenza ad alto carico (25 Watt) divisa in sezioni resistive di 85 + 50 + 40 + 55 Ohm, totale 230 Ohm. Da usarsi nella Super G-55 R, insieme alla resistenza a candela N. 1191.
Prezzo: L. 32,— + 10 %

SUPPORTI PER OCCHIO ELETTRICO

- N. 570A. Supporto per occhio elettrico, completo di cordone con innesto femmina per la valvola e di spina di attacco tipo «micron» N. 495. Adatto ai ricevitori G-55 R e G-57 R.
Prezzo: L. 19,— + 10 %

ZOCCOLI PER VALVOLE EUROPEE SERIE "TRANSCONTINENTALE"

- N. 500. Zoccolo europeo a bicchiere, per valvole con otto attacchi laterali (innesto «transcontinentale»), in bakelite fusa.
Prezzo: L. 2,25 + 10 %

TELAI PER IL MONTAGGIO DI RADIO-APPARECCHI

- SC 50 R. Telaio per ricevitore G-50 R. (Dimensioni: 310 x 160 x 70). (Completo di due guide e quattro anelli per sospensione antifonica).
Prezzo: L. 38,— + 10 %
- SC 55 R. Telaio per ricevitore G-55 R. (Dimensioni: 310 x 160 x 70). (Completo di due guide e quattro anelli per sospensione antifonica).
Prezzo: L. 38,— + 10 %
- SC 57 R. Telaio per ricevitore G-57 R. (Dimensioni: 310 x 160 x 70). (Completo di due guide e quattro anelli per sospensione antifonica).
Prezzo: L. 38,— + 10 %
- SC 20 R. Telaio per ricevitore G-20 R. (Dimensioni: 250 x 200 x 70). (Completo di due guide e quattro anelli per sospensione antifonica).
Prezzo: L. 38,— + 10 %
- SC 22 R. Telaio per alimentatore-amplificatore G-22 R. (Dimensioni: 200 x 110 x 70).
Prezzo: L. 25,— + 10 %
- SC 23 R. Telaio per alimentatore-amplificatore G-23 R. (Dimensioni: 270 x 170 x 70).
Prezzo: L. 30,— + 10 %
- SC 24 R. Telaio per alimentatore-amplificatore G-24 R. (Dimensioni: 320 x 200 x 70).
Prezzo: L. 36,— + 10 %

IN PREPARAZIONE PER IL BOLLETTINO N. 34

Super G-49 R

4 valvole più vibratore per alimentazione con sola Batteria a 6 o a 12 Volta.

3 Gamme - Altoparlante MADI W-5.

Scatola di montaggio completa di vibratore e di ogni accessorio (escluso valvole e mobile):

PREZZO: con altoparlante MADI W-5 **L. 780 + 10 %** (più L. 24 di tassa R. F.)

Super G-92 R

9 valvole - 5 Gamme

Selettività variabile - Controllo automatico di tono - Inversione elettronica di fase - Stadio finale in opposizione con valvole a fascio elettronico.

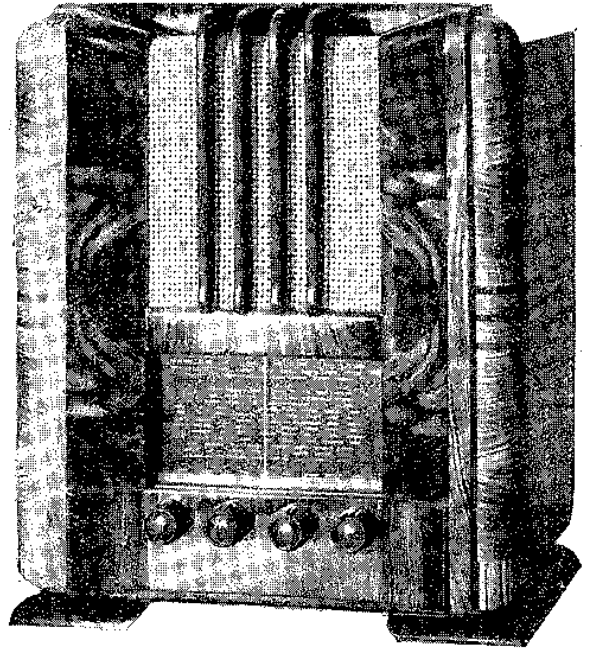
Prezzo della scatola di montaggio, completa di ogni accessorio (escluse valvole e mobile):
 con altoparlante tipo 320 **L. 1520 + 10 %** (più L. 24 di tassa R. F.)

MOBILI PER RADIORICEVITORI

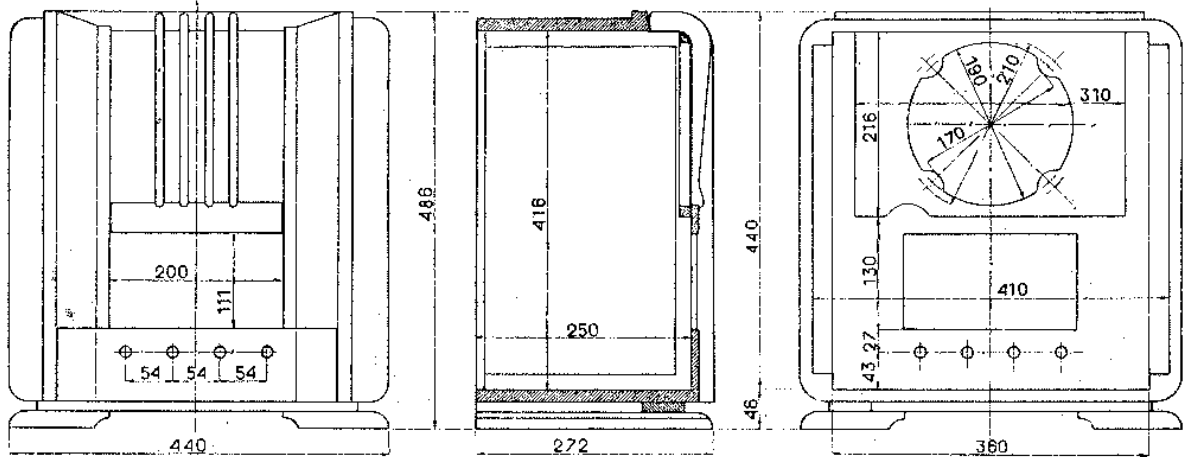
(Continuazione, vedi Bollettino 32)

N. 3011. Sopramobile verticale, tipo tedesco, per ricevitori G-50 R, G-55 R, G-57 R, con altoparlanti tipo W-5, W-6 o MADI/W-5, MADI/W-6.
Completo di mascherina di metallo brunito N. 1716.

Prezzo: L. 180,— + 10 %
più imballo al costo.



DATI D'INGOMBRO E DATI INTERNI DEL N. 3011.



N. 3027. Sopramobile orizzontale per ricevitori tipo G-50 R, G-55 R, G-57 R (simile al N. 3026, vedi Boll. 32). Con altoparlanti tipo W-5, W-6, e MADI/W-5, MADI/W-6.

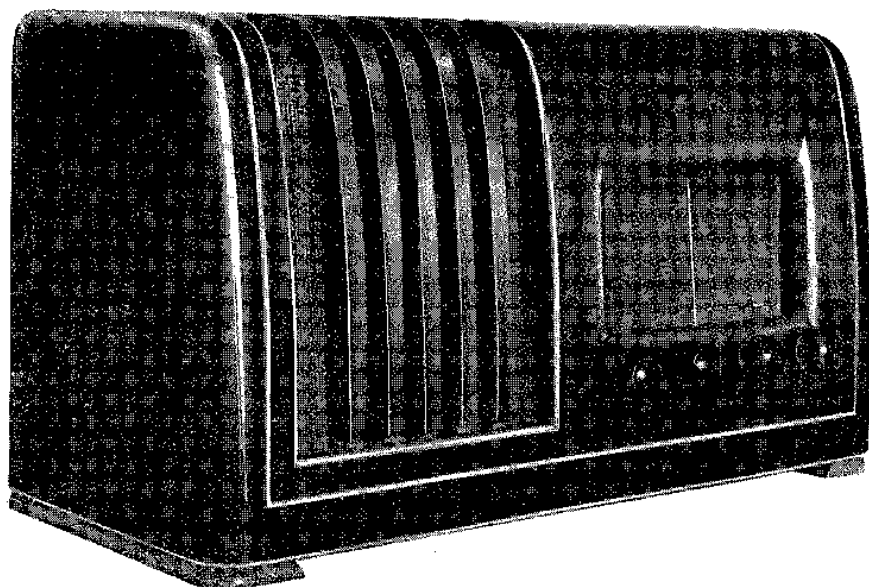
Completo di mascherina di metallo brunito N. 1716.

Prezzo: L. 160,— + 10 %
più imballo al costo.

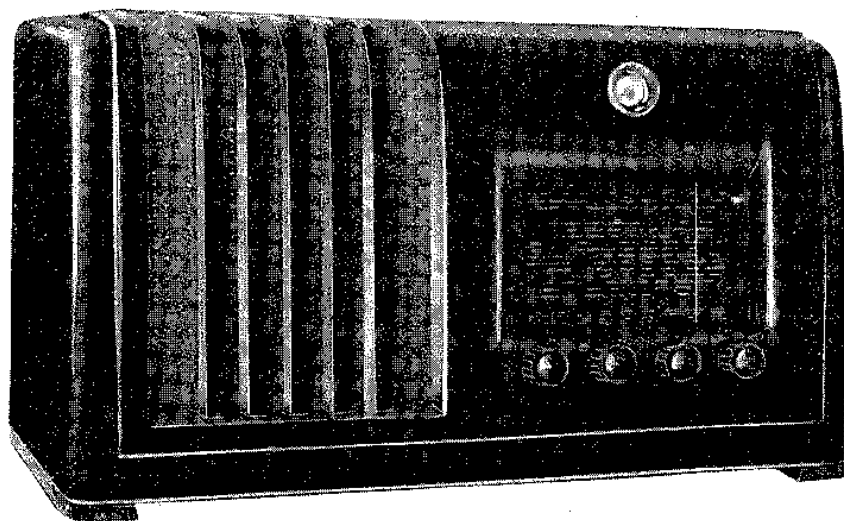
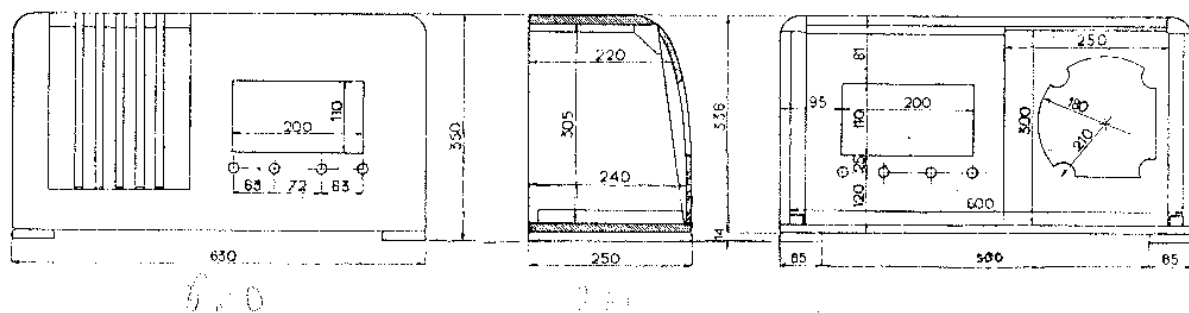
N. 3040. Sopramobile orizzontale con fronte inclinata, per ricevitori G-50 R, G-55 R, G-57 R, con altoparlanti W-5, W-6, MADI W-5, MADI W-6.

Finestra per quadrante intagliata nel legno; per scale parlanti Serie 1700.

Prezzo: L. 205 + 10 %



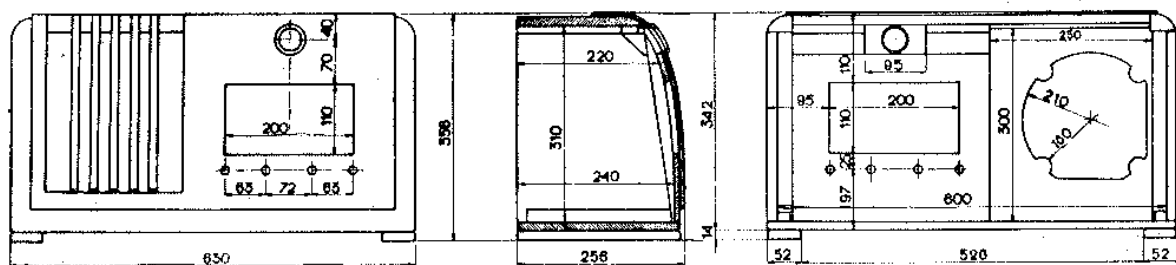
DATI D'INGOMBRO E MISURE INTERNE N. 3040.



N. 3045. Sopramobile orizzontale con fronte inclinata, per ricevitori G-50R, G-55R, G-57R, con altoparlanti W-5, W-6, MADI W-5, MADI W-6. Finestra per quadrante e apertura per occhio elettrico intagliate nel legno. Apertura per scale parlanti Serie 1700.

Prezzo: L. 225 + 10 %

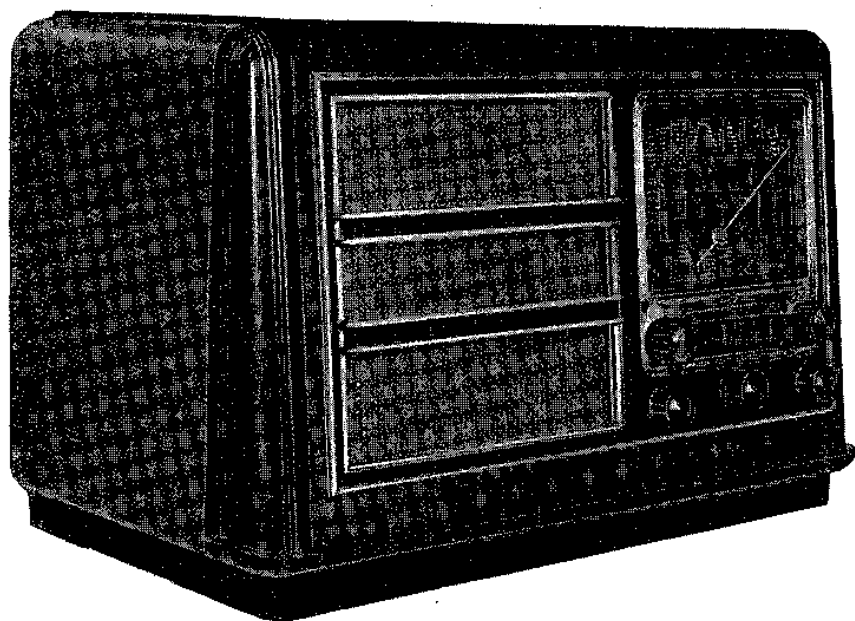
DATI D'INGOMBRO E MISURE INTERNE N. 3045.



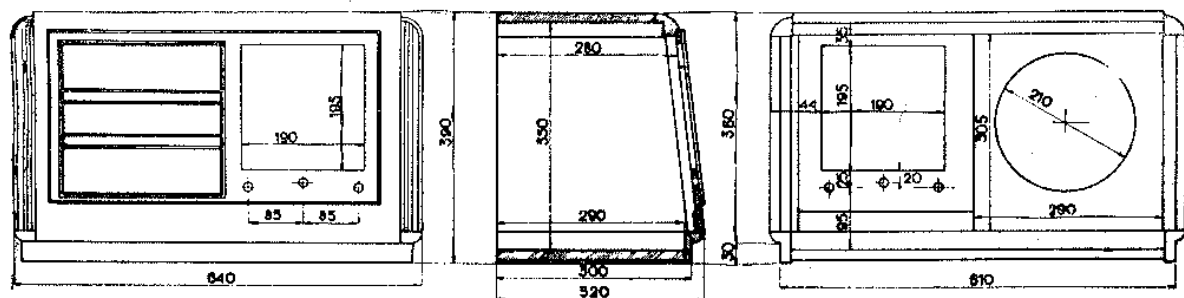
N. 3050. Mobile orizzontale per sintonizzatore a pulsanti G-20 R. Con alimentatore-amplificatore G-22 R.

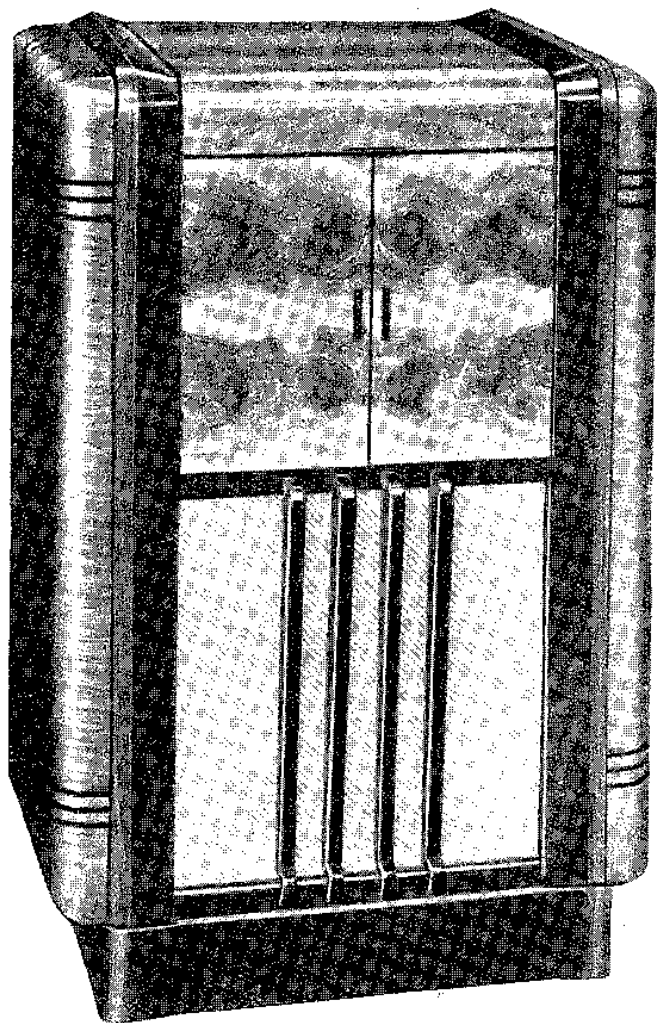
Pannello interno per altoparlante tipo W-8.

Prezzo: L. 190,— + 10 %
più imballo al costo.



DATI D'INGOMBRO E MISURE INTERNE N. 3050.

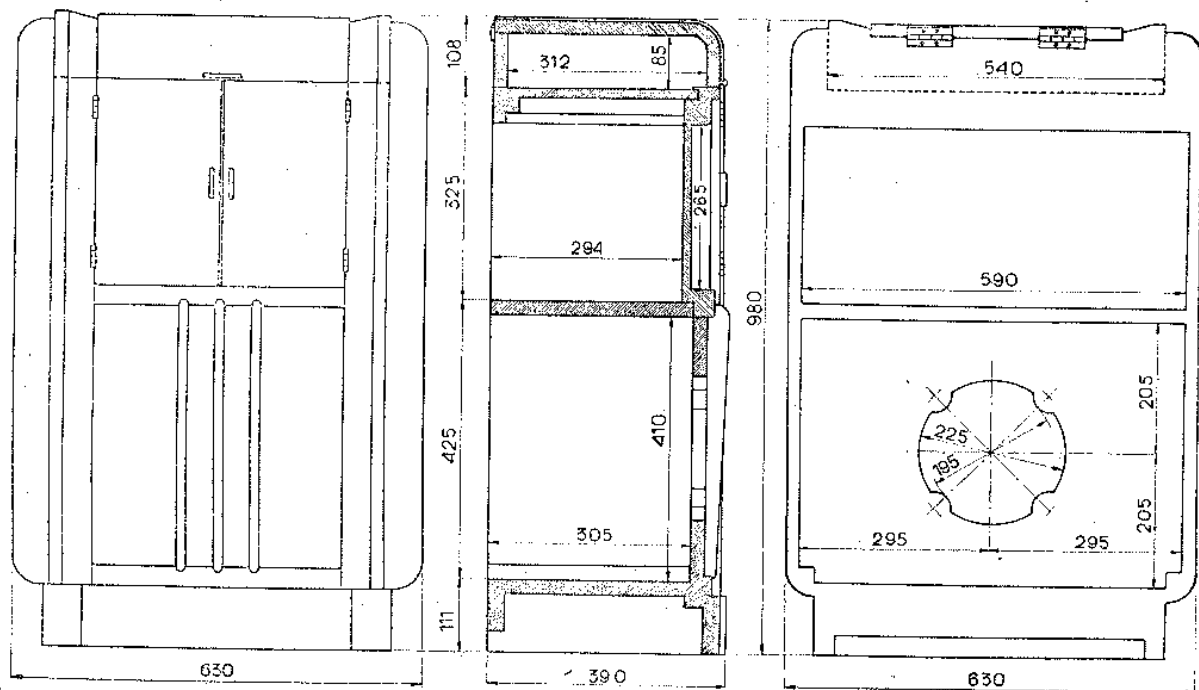




N. 3706. Mobile radiofonografico tipo tedesco per ricevitori G-50 R, G-55 R, G-57 R, con altoparlanti tipo W-8 oppure W-12. Completo di mascherina in metallo brunito N. 1716.

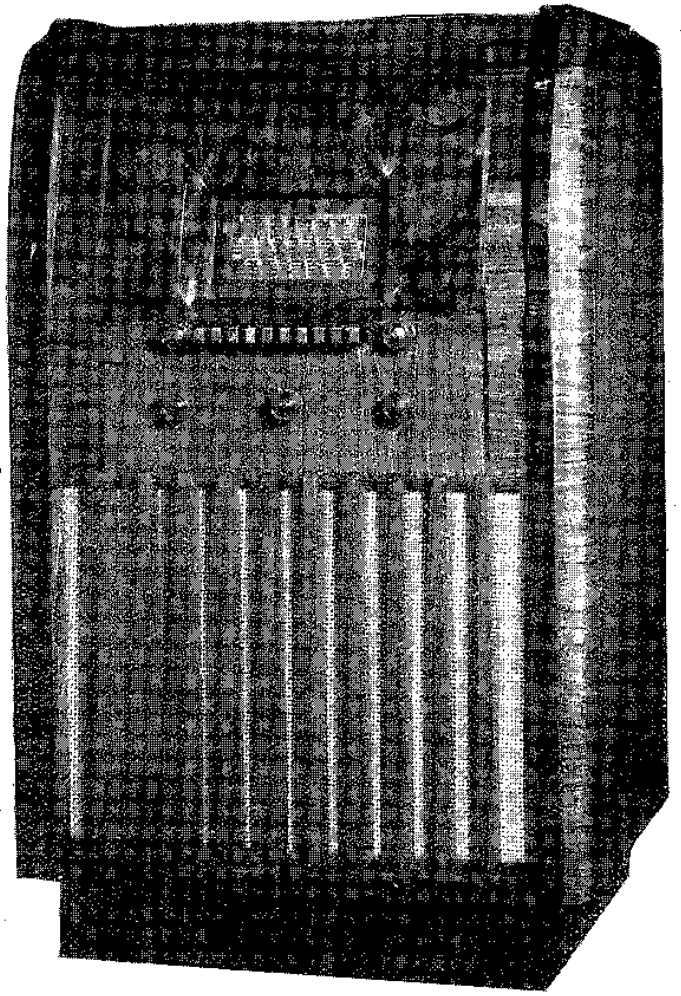
Prezzo: L. 600,— + 10 %
più imballo al costo.

DATI D'INGOMBRO E MISURE INTERNE N. 3706.

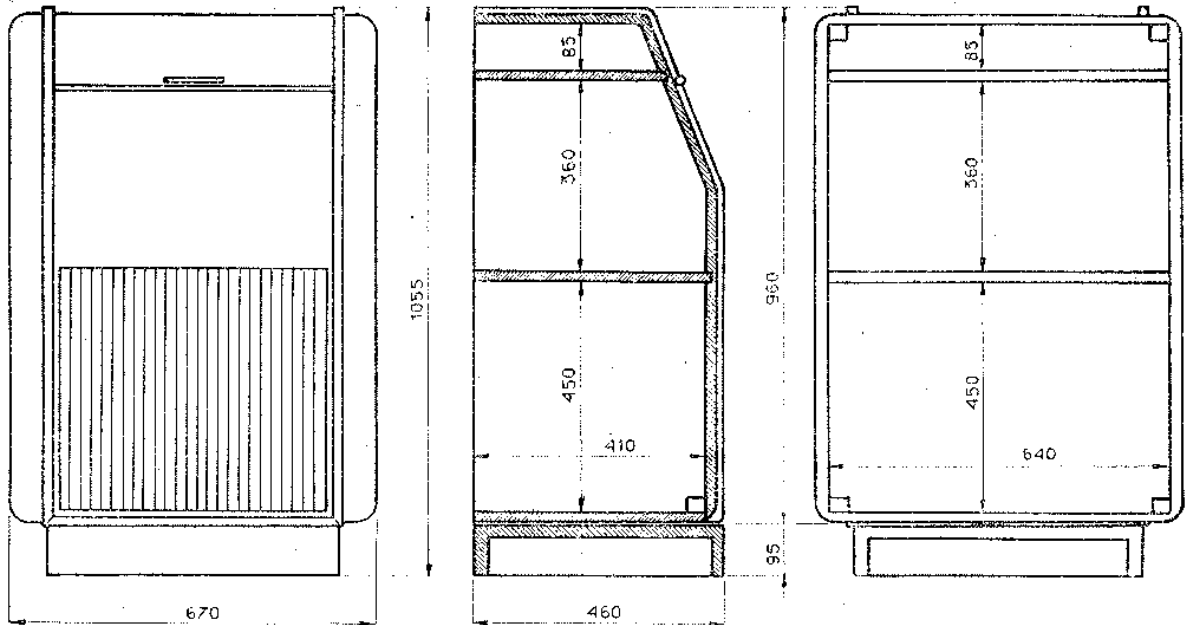


N. 3720. Mobile radiofonografico verticale per radioricevitori a pulsanti G-66. Con altoparlanti tipo W-8 oppure W-12.

Prezzo: L. 600,— + 10 %
più imballo al costo.



DATI D'INGOMBRO E MISURE INTERNE N. 3720.



N. 3715. Mobile radiofonografico orizzontale grande per ricevitori G-91 e G-99, con altoparlanti tipo SE 320 e SE 420.

Completo di mascherina in metallo brunito N. 1716.

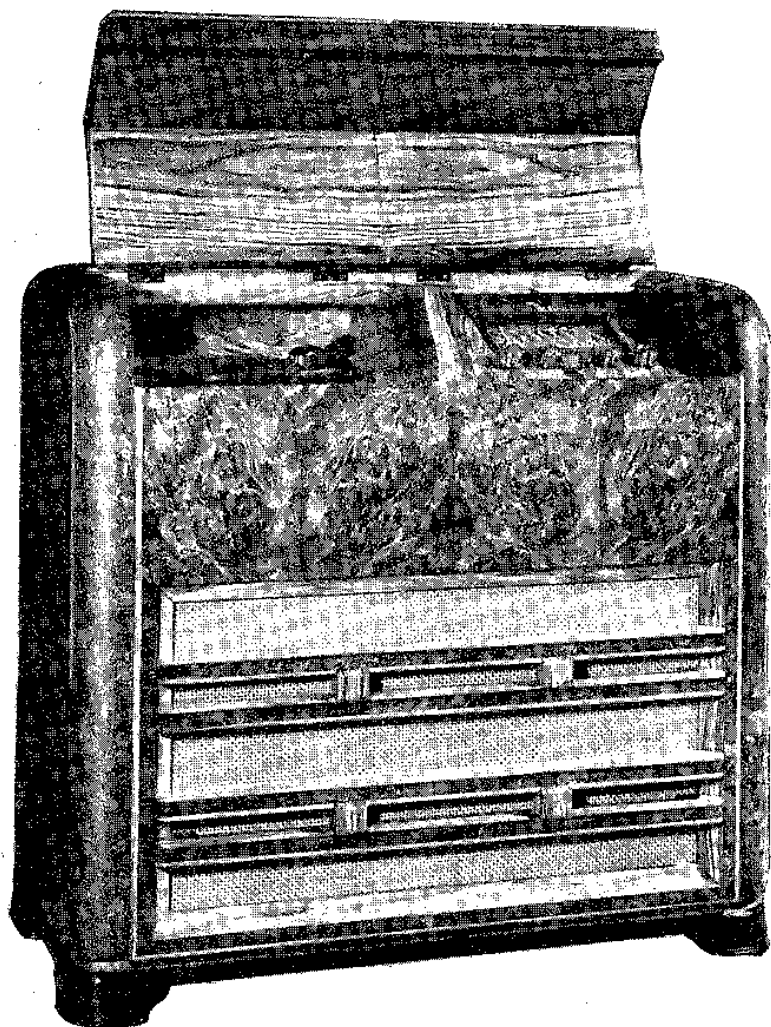
Prezzo: L. 1200 + 10 %
più imballò al costo.

N. 3716. Mobile radiofonografico orizzontale grande, eguale al N. 3715, ma per sintonizzatore G-20 R.

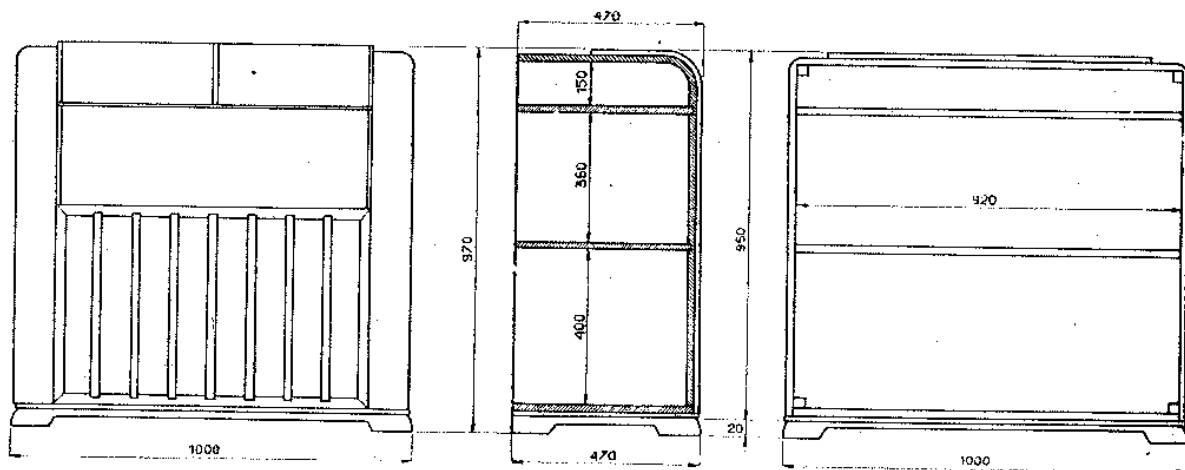
Con alimentatori-amplificatori G-23 R e G-24 R, e con altoparlanti SE 320 e SE 420.

Completo di mascherina in metallo brunito N. 1717.

Prezzo: L. 1200 + 10 %
più imballò al costo.



DATI D'INGOMBRO E MISURE INTERNE N. 3715 e N. 3716.



Alimentatori-Amplificatori per G-20 R e G-20 SW

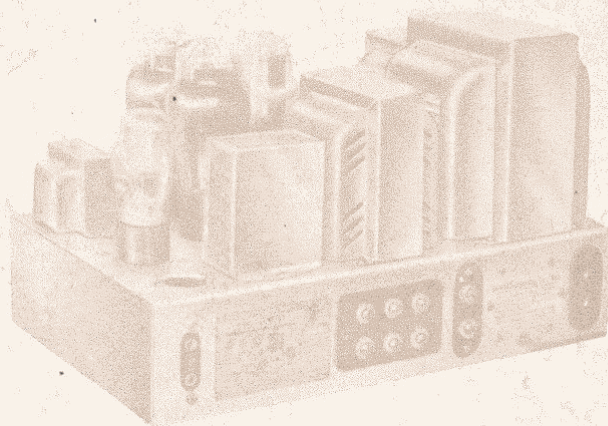
G-24 R

Potenza d'uscita indistorta 25 Watt

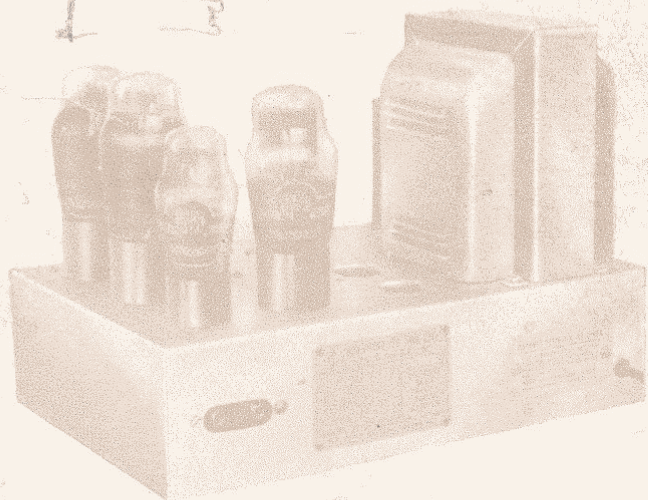
Push-pull finale di valvole 6L6-G in classe AB¹ con reazione negativa.

Insuperabili qualità acustiche.

Insieme al G-20 R forma il complesso più perfetto e potente per locali pubblici e circoli ricreativi.



Prezzo della scatola di montaggio, completa di ogni accessorio (escluse le valvole):
L. 583 + 10 %



G-23 R

Potenza d'uscita indistorta 12 Watt

Stadio finale con due 6V6-G ad inversione di fase elettronica.

Unito al G-20 R è l'ultima affermazione della tecnica in fatto di acustica.

L'apparecchio ideale per radiofonografi di alta fedeltà.

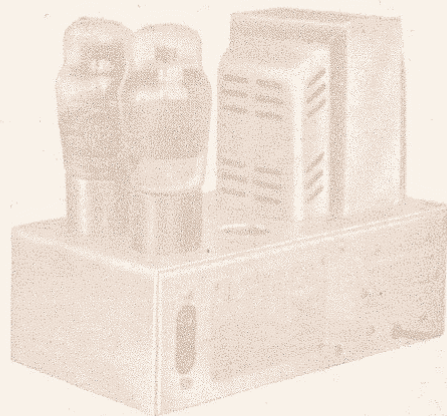
Prezzo della scatola di montaggio, completa di ogni accessorio (escluse le valvole):
L. 360 + 10 %

G-22 R

Potenza d'uscita indistorta 4 Watt

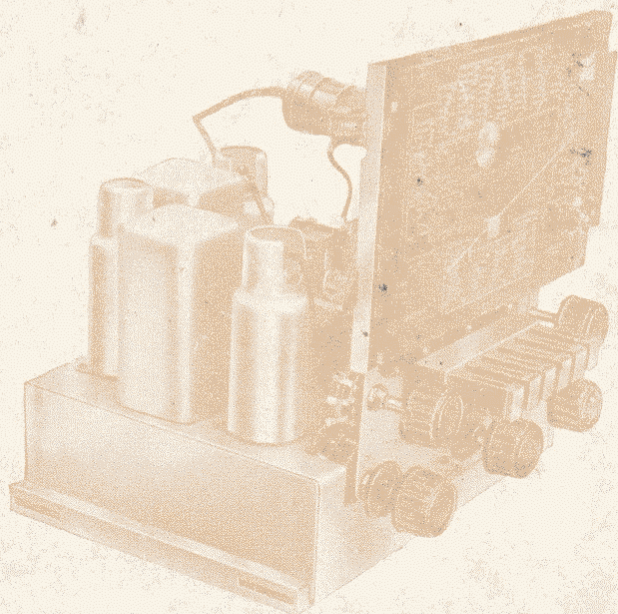
Pentodo finale a fascio elettronico

Permette di montare il G-20R in sopramobili e di realizzare così un apparecchio modernissimo con notevole economia di costo e di esercizio.



Prezzo della scatola di montaggio, completa di ogni accessorio (escluse le valvole):
L. 220 + 10 %

Sintonizzatore a pulsanti Super G-20R e G-20SW



6 Pulsanti per la sintonia automatica
Blocco di alta frequenza incorporato
con il selettore automatico.

GAMME:

G-20R: onde corte¹ 13 ÷ 27 mt.; onde
corte² 27 ÷ 55 mt.; onde medie 190 ÷ 580
mt.; onde lunghe 750 ÷ 2000 mt.

G-20SW: onde corte¹ 13 ÷ 27 mt.; onde
corte² 27 ÷ 55 mt.; onde corte³ 55 ÷ 170
mt.; onde medie 190 ÷ 580 mt.

Selettività variabile. Occhio elettrico
sul quadrante di sintonia. Controllo
manuale del volume e del tono. Re-
golazione micrometrica dell'accordo.

Prezzo della scatola di montaggio del Sintonizzatore
completa di ogni accessorio (escluso valvole e mobile):

L. 770 + 10%

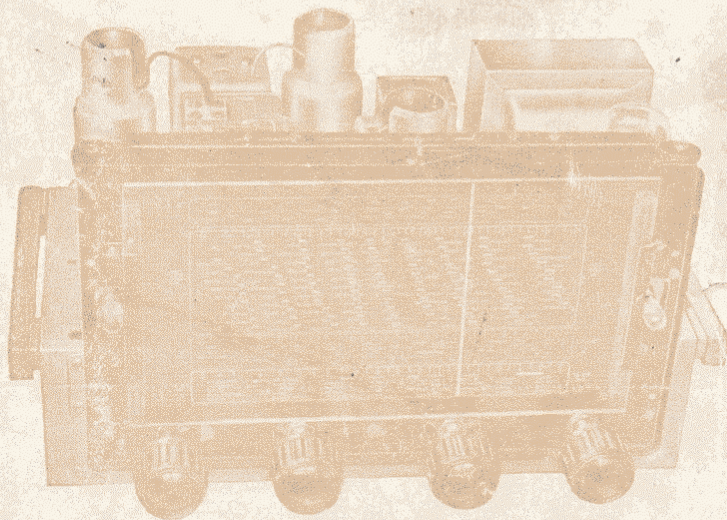
IL RICEVITORE DI ALTA CLASSE PER IL 1940 G-57 R e G-57 SW

5 VALVOLE - 4 GAMME - PRESA FONOGRAFICA

G-57R: onde corte¹ 13 ÷ 27 mt.;
onde corte² 27 ÷ 55 mt.; onde me-
die 190 ÷ 580 mt.; onde lunghe
750 ÷ 2000 mt.

G-57SW: onde corte¹ 13 ÷ 27 mt.;
onde corte² 27 ÷ 55 mt.; onde cor-
te³ 55 ÷ 170 mt.; onde medie
190 ÷ 580 metri.

Media frequenza ad alto rendimen-
to per ricevitori di fedeltà. Grup-
po separato e intercambiabile di
alta frequenza - Valvola finale a
fascio elettronico 6V6-G - 4 Watt
d'uscita - Scala parlante ad am-
pio quadrante di cristallo.



Prezzo della scatola di montaggio, completa di ogni accessorio (escluso valvole e mobile):
con altoparlante W-6 **L. 725 + 10%** - con altoparlante W-8 **L. 751 + 10%**

(Più L. 24 di tassa R. F.)

S. A. JOHN GELOSO - MILANO

VIALE BRENTA N. 18-29 - TELEF. 54-183 54-184 54-185 54-187 54-193

Concessionari esclusivi:

Per l'Italia e Colonie: Ditta G. GELOSO - MILANO, Sede: Viale Brenta 29, tel. 54-183 - Magazz.: P.zza Missori 2, tel. 13-684
e Ditta G. GELOSO - NAPOLI, Via Roma 348, tel. 20-508

Per l'Impero (A. O. I.): Ditta DA-PO - MILANO, Piazza Bertarelli 1, tel. 81-801 - ASMARA, Godait 20^B

Rappresentanti:

Per il Veneto: VITTORIO CARBUCICCHIO - TRIESTE, Via C. Battisti, 6 - tel. 75-56

Per il Lazio: Rag. MARIO BERARDI - ROMA, Via Tacito 41, tel. 31-994